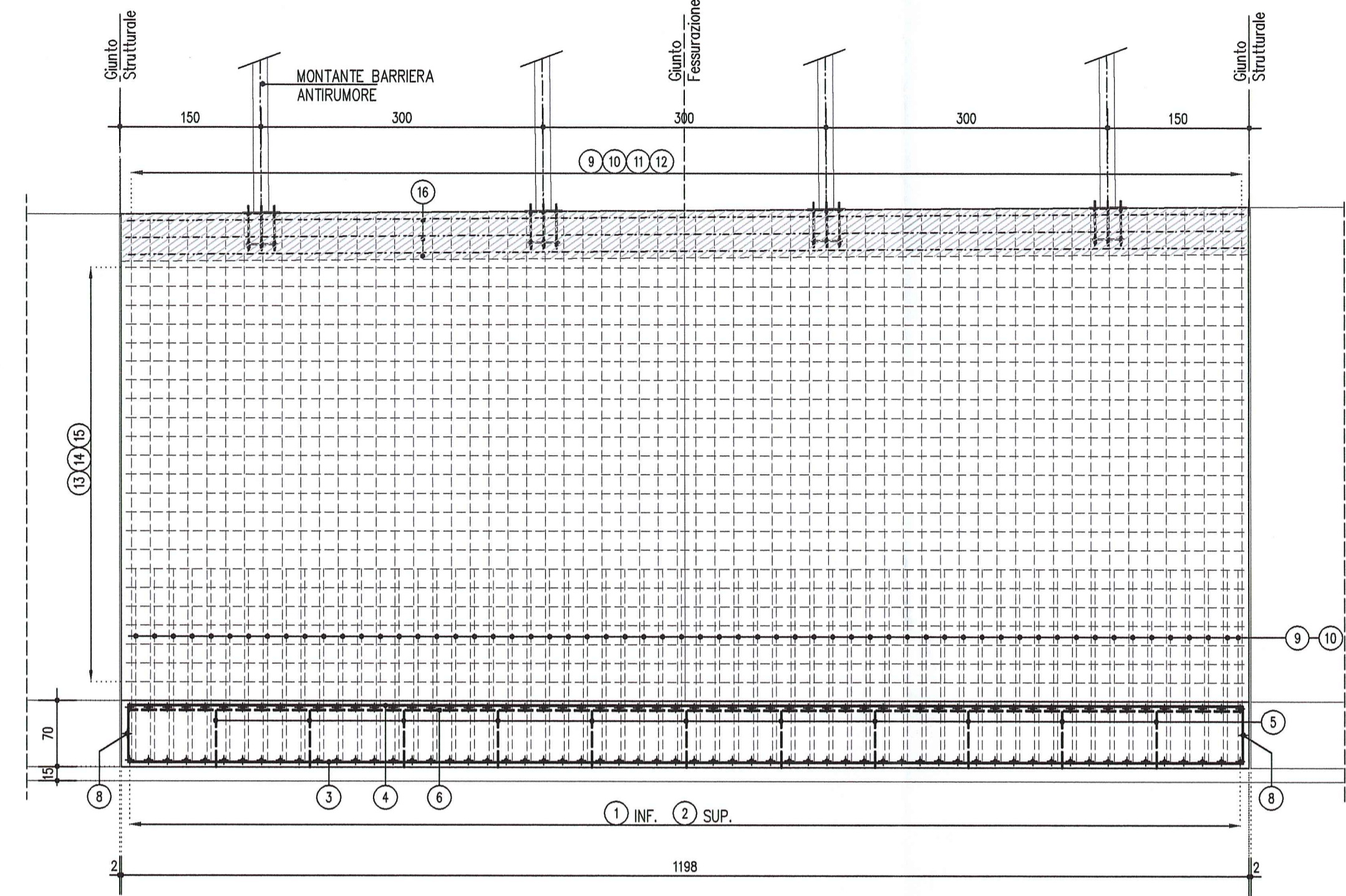
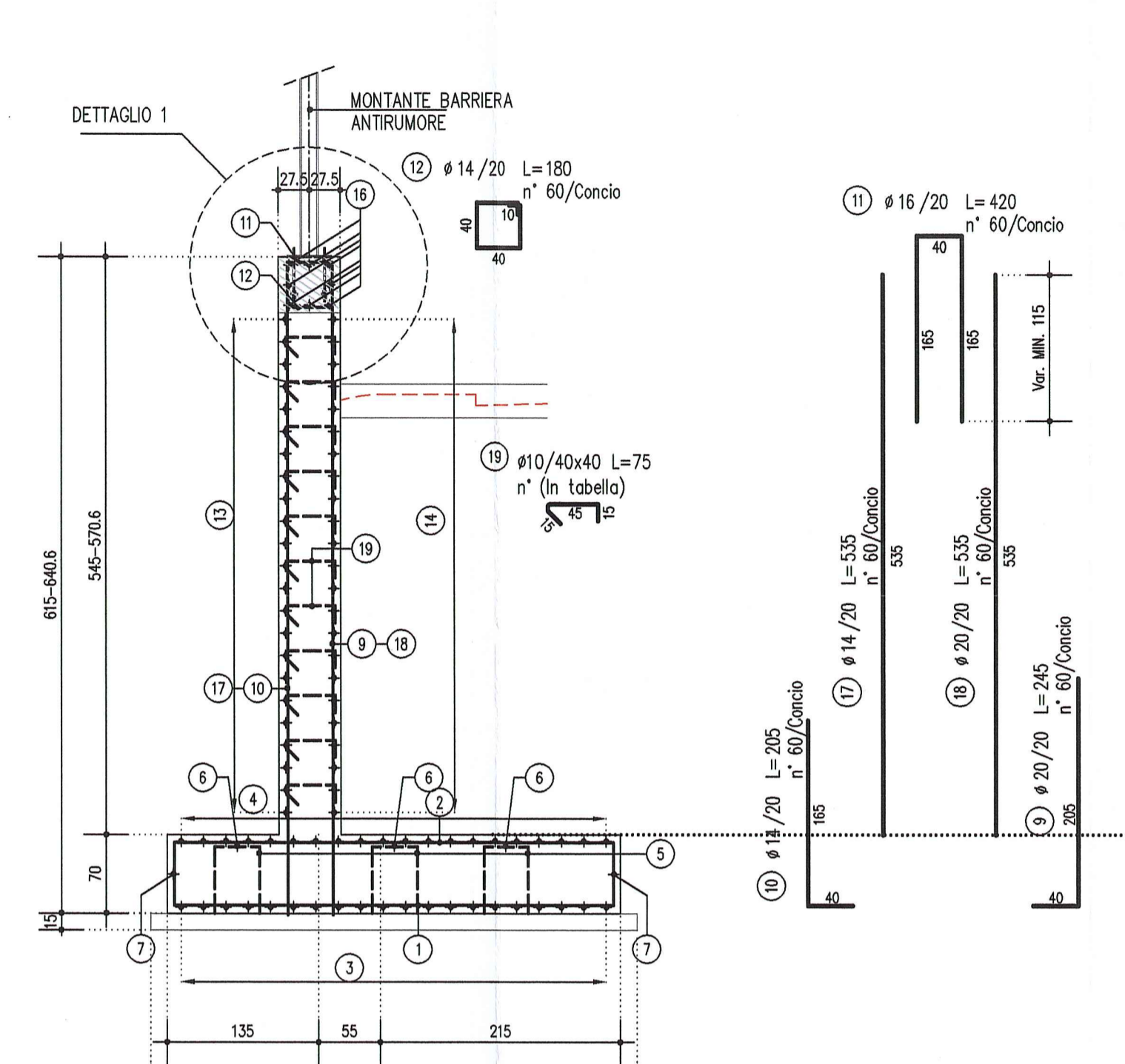


MURO TIPO 3 CONCI DA 16 A 18

SEZIONE LONGITUDINALE 1:50



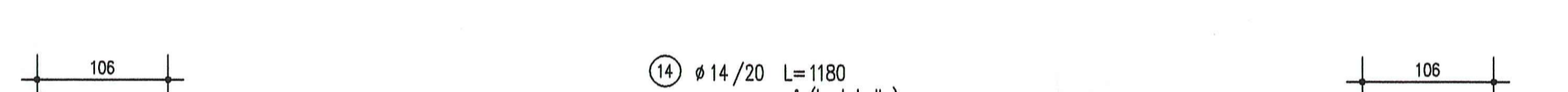
SEZIONE TRASVERSALE 1:50



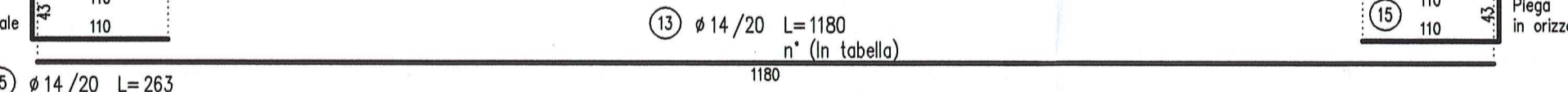
ARMATURA CORDOLO



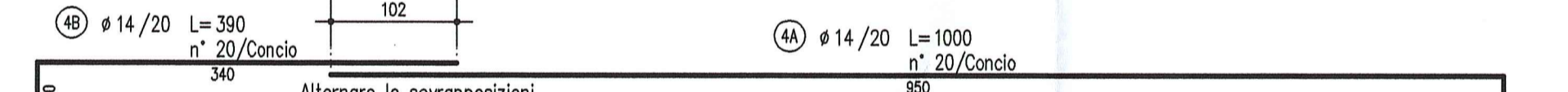
ARMATURA ELEVAZIONE



ARMATURA FONDAZIONE



ARMATURA PERIMETRO FONDAZIONE



ARMATURA PERIMETRO FONDAZIONE



ARMATURA PERIMETRO FONDAZIONE



ARMATURA PERIMETRO FONDAZIONE



ARMATURA PERIMETRO FONDAZIONE



ARMATURA PERIMETRO FONDAZIONE



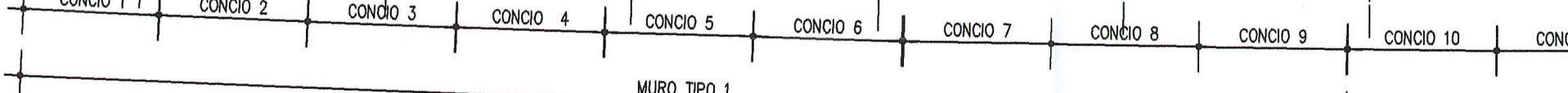
ARMATURA PERIMETRO FONDAZIONE



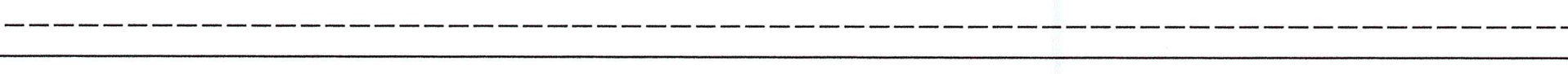
ARMATURA PERIMETRO FONDAZIONE



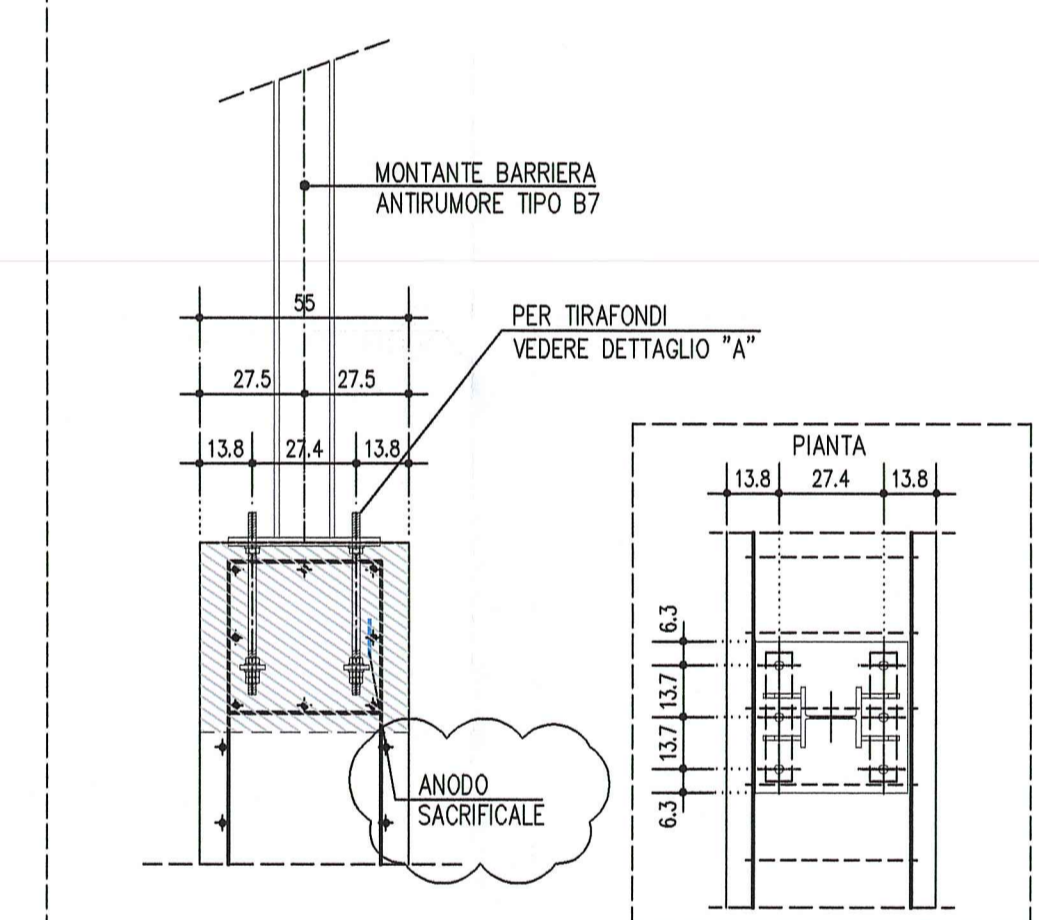
ARMATURA PERIMETRO FONDAZIONE



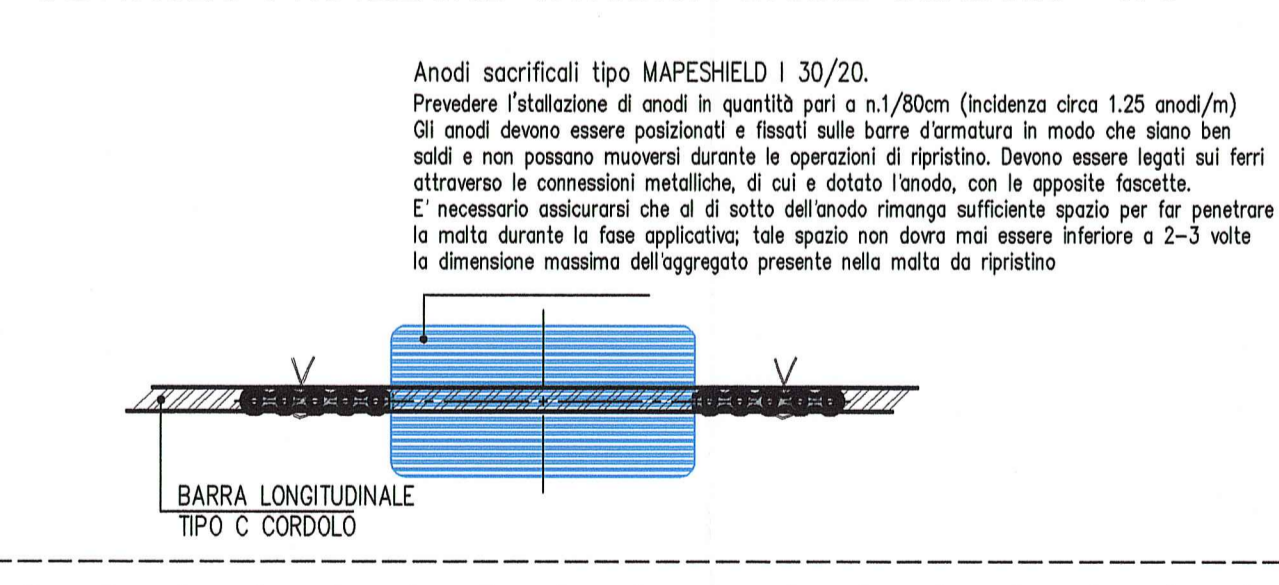
ARMATURA PERIMETRO FONDAZIONE



DETTAGLIO 1 1:20

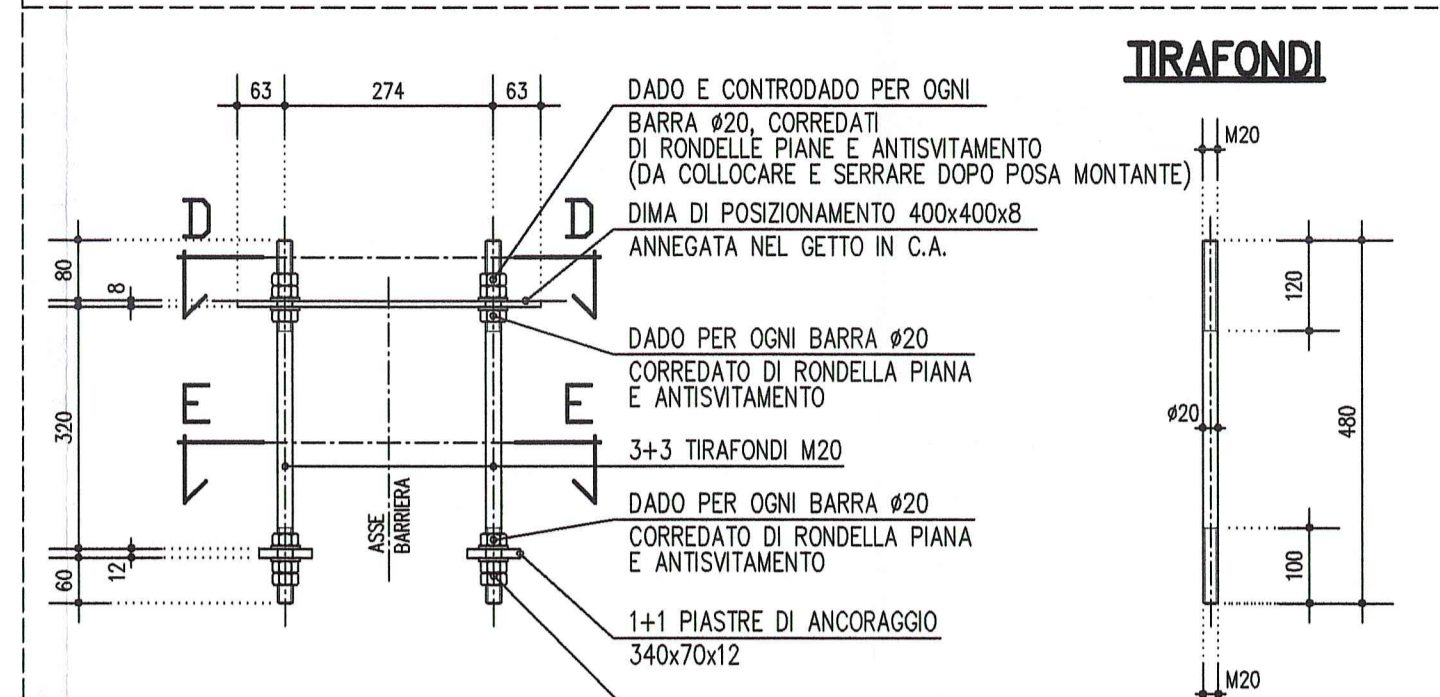


DETTAGLIO PROTEZIONE CATODICA BARRE CORDOLO 1:5



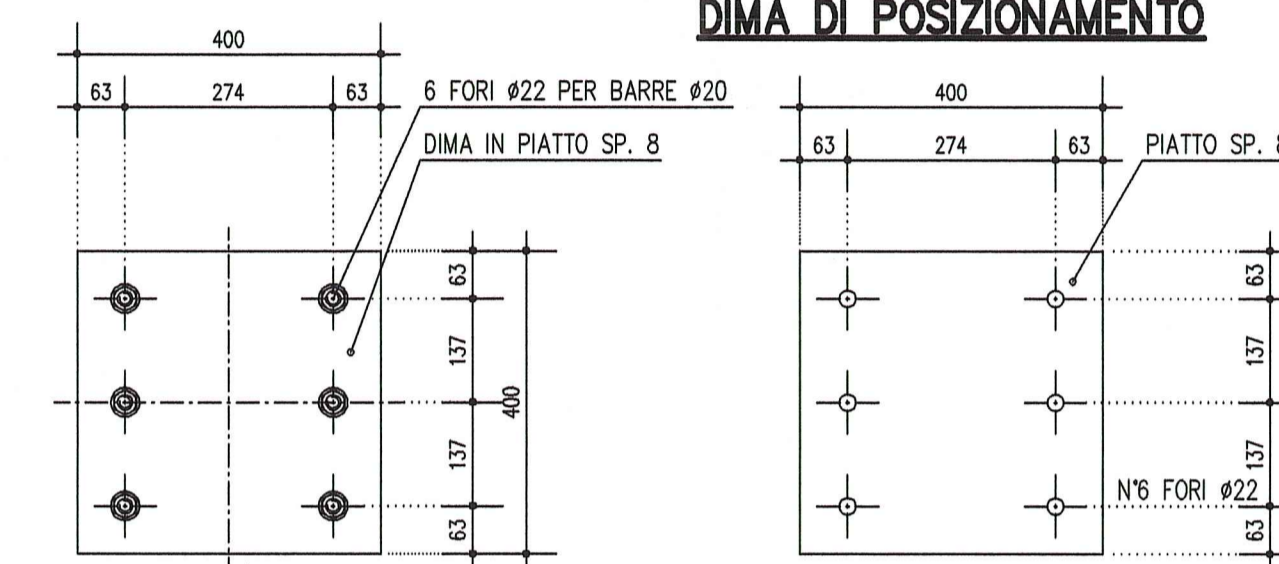
DETTAGLIO "A" - TIRAFONDI

(misure espresse in mm)



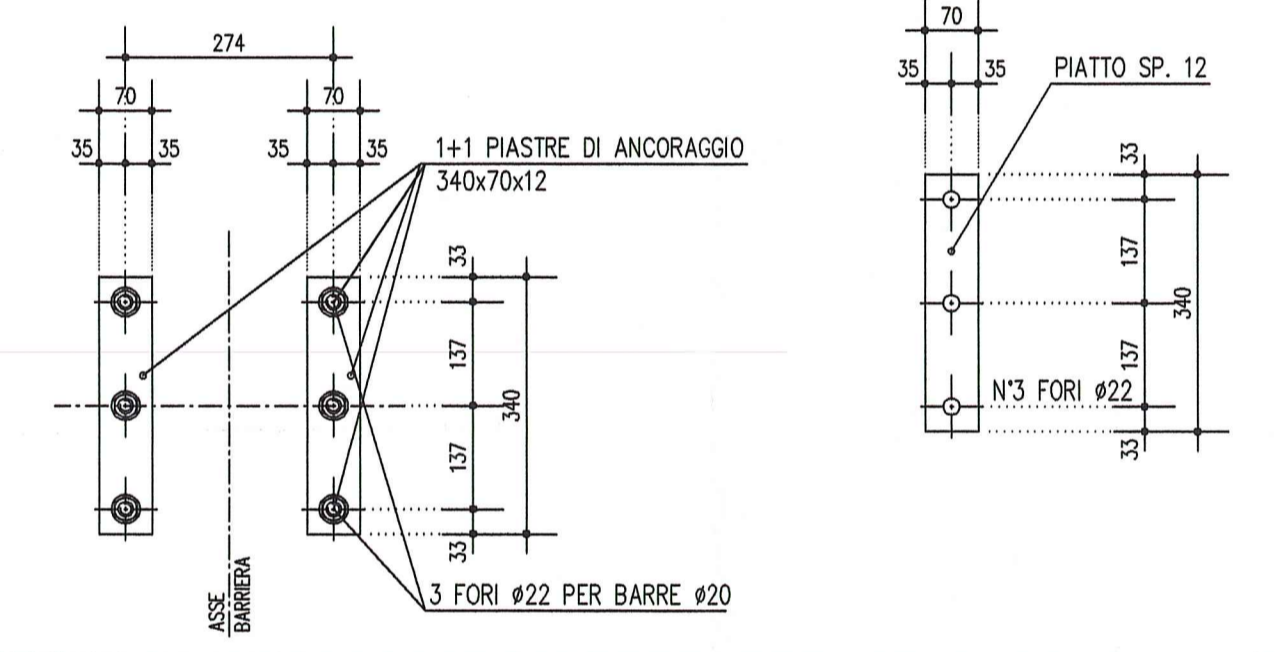
SEZIONE D-D 1:10

(misure espresse in mm)



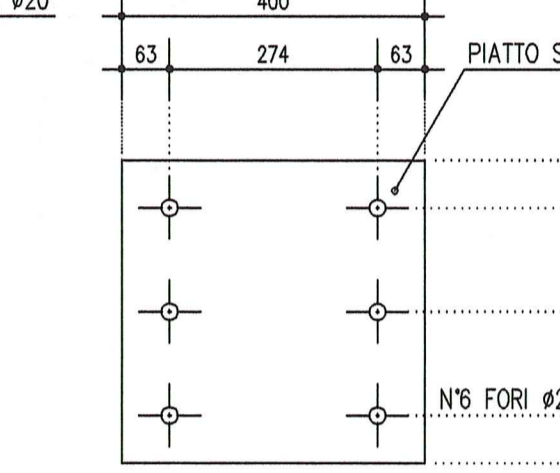
SEZIONE E-E 1:10

(misure espresse in mm)



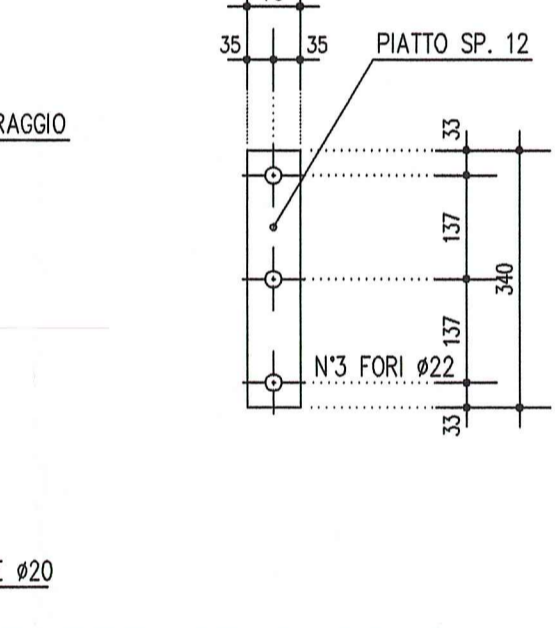
DIMA DI POSIZIONAMENTO

(misure espresse in mm)

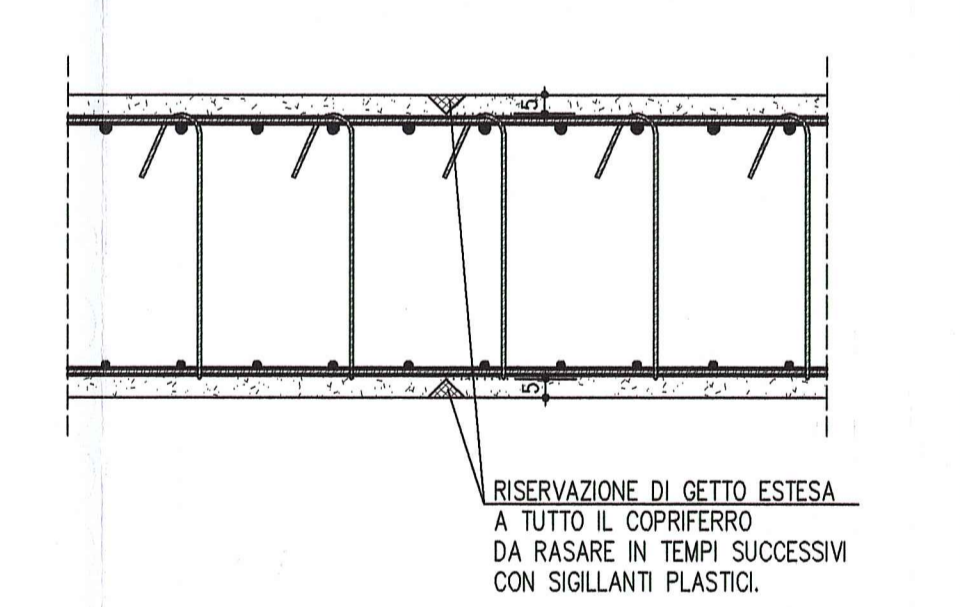


PIASTRE DI ANCORAGGIO

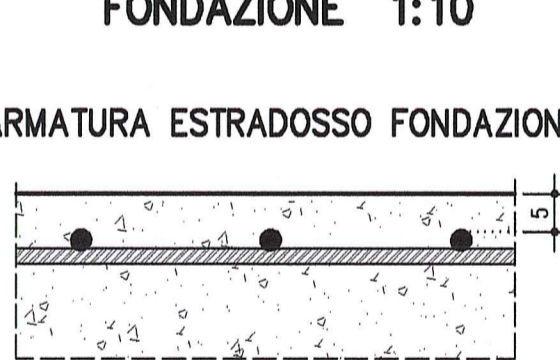
(misure espresse in mm)



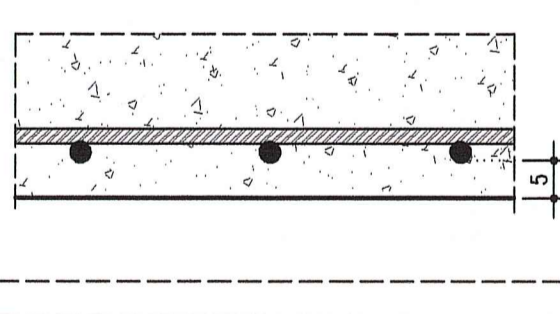
PARTICOLARE GIUNTO DI FESSURAZIONE 1:20



PARTICOLARE COPRIFERRI FONDAZIONE 1:10

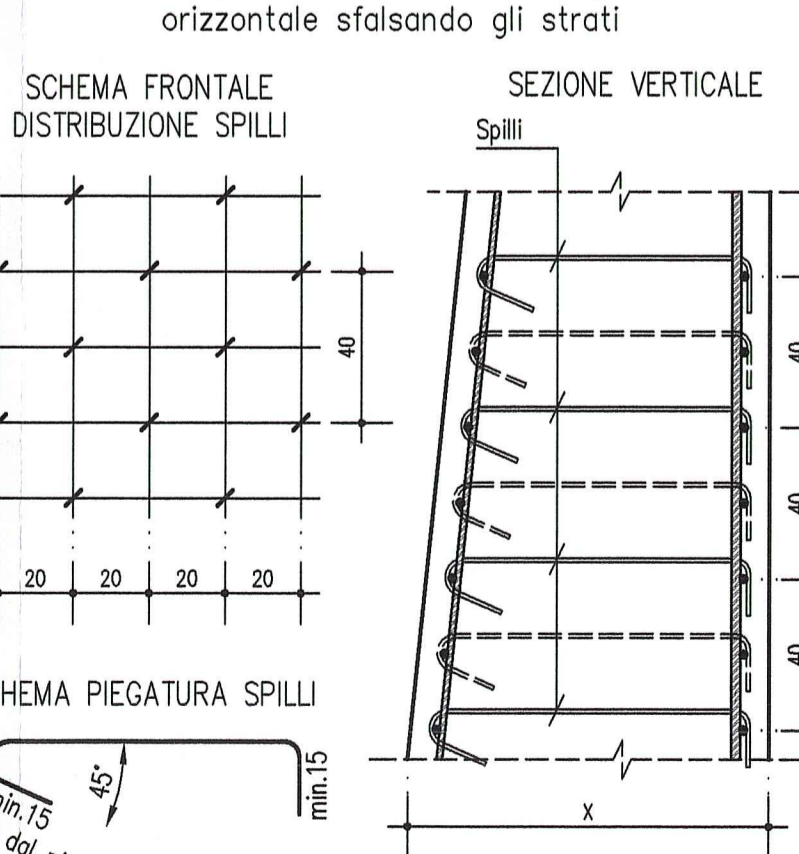


PARTICOLARE COPRIFERRI FONDAZIONE 1:10



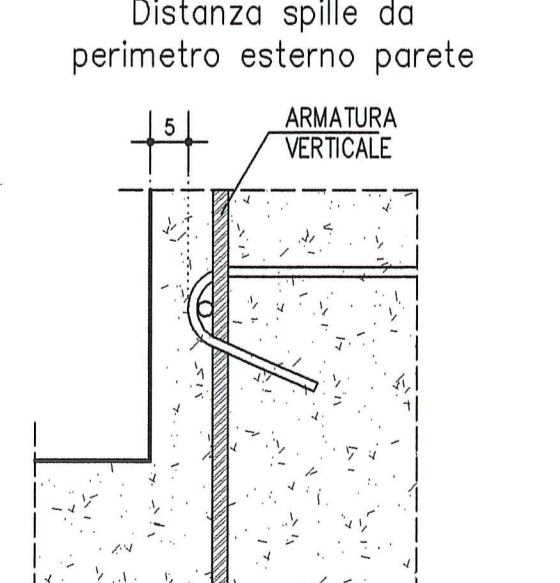
SCHEMA DISTRIBUZIONE SPILLI 1:20

Posizionare ogni 40cm in altezza e ogni 40cm in orizzontale sfalsando gli strati



PARTICOLARE COPRIFERRI FONDAZIONE 1:10

Distanza spille da perimetro esterno parete



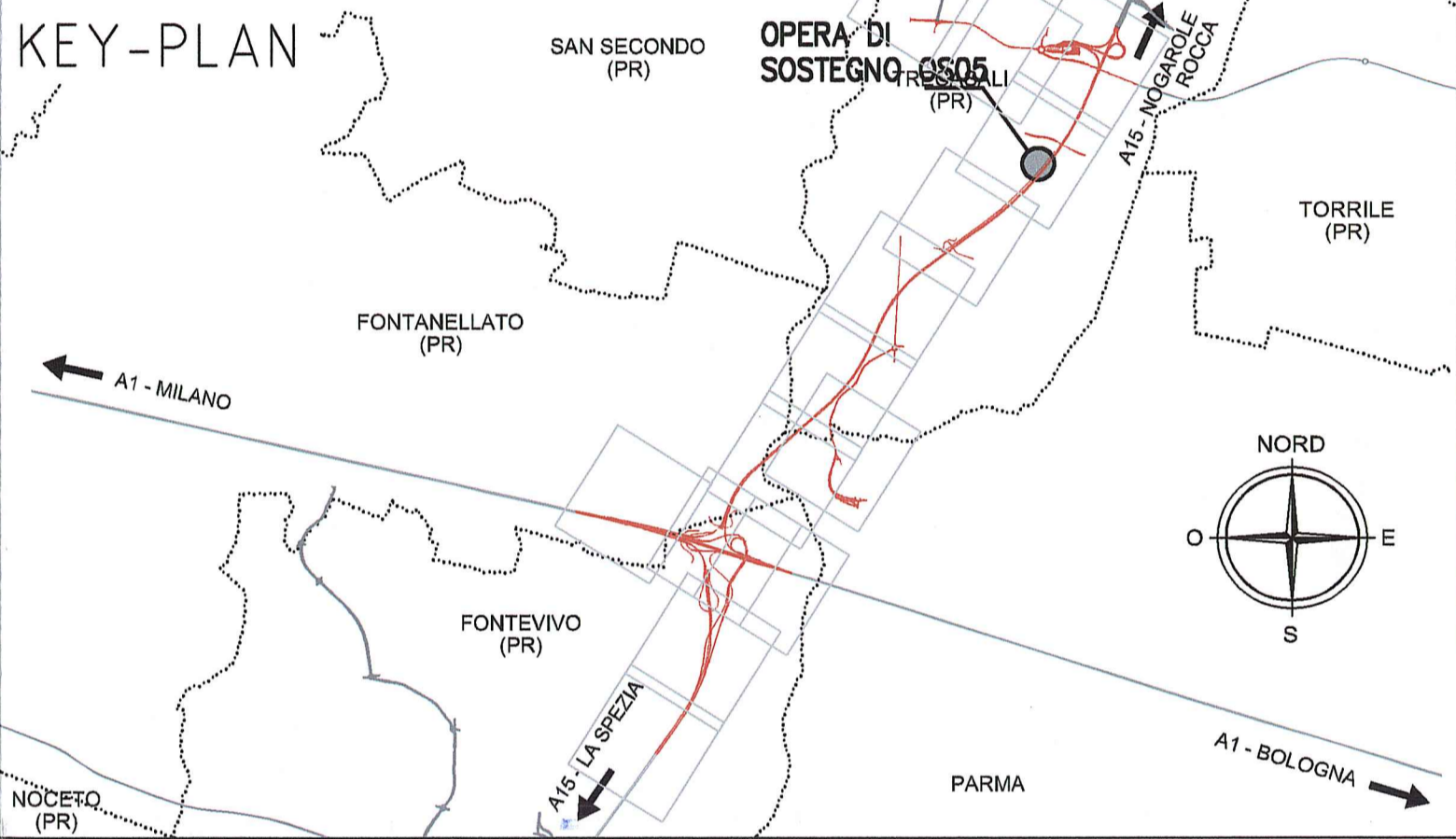
LEGENDA MODIFICHE 12/12/2014  
 Inserimento dettaglio "A" - ancoraggio barriere.  
 Inserimento dettaglio "nodo sacrificale".

NOTE GENERALI

- LE QUOTE ALTIMETRICHE SONO ESPRESSE IN METRI
- TUTTE LE MISURE SONO ESPRESSE IN CENTIMETRI
- TUTTI GLI ANGOLI SONO ESPRESSE IN GRADI CENTESIMALI
- GLI ANGOLI DI PIEGATURA E POSIZIONAMENTO DELLE BARRE SONO ESPRESSE IN GRADI SESSADECEIMALI
- DIAMETRO MINIMO DI PIEGATURA BARRE:  $\phi < 20mm = 4\phi$   
 $\phi \geq 20mm = 7\phi$
- LE DIMENSIONI INDICATE PER LA SAGOMA DELLE BARRE SONO QUELLE ESTERNE MASSIME
- PER QUOTE ALTIMETRICHE DI INTRADOSSO ED ESTRADOSSO VEDERE ELABORATI "PIANTA FONDAZIONI E SEZIONE LONGITUDINALE"
- DOVE NON ESPRESSAMENTE INDICATO LA SOVRAPPPOSIZIONE MINIMA DELLE BARRE DEVE ESSERE 70cm

CARATTERISTICHE DEI MATERIALI

- CALCESTRUZZO MURIO DI SOTTOFONDAZIONE CLASSE DI RESISTENZA MINIMA : C 12/15	- CONGLOMERATO CEMENTIZIO: CLASSE DI RESISTENZA MINIMA : C 32 /40 CLASSE DI ESPOSIZIONE AMBIENTALE : XD4+XD1+XF2 CLASSE DI CONTENUTO CLORURI : 0,40 CLASSE DI CONSISTENZA : S4 DIMENSIONE AGGREGATO MASSIMA : 25mm COPRIFERRI : C = 50mm RAPPORTO A/C MAX : 0,50	MURI di sostegno
- ACCIAIO IN BARRE PER C.A. : B450C saldabile controllato in stabilimento	PER I MATERIALI CHE NON ESPRESSAMENTE INDICATO FARE RIFERIMENTO A QUANTO RIPORTATO NELLE RELAZIONI DI CALCOLO	



Autocamionale della CISA S.p.A.  
 Via Cambarra 26/A - Frazione Ponte Taro - 43015 NOCETO (PR)

Comitatista:  
 Impresa Esecutrice: PIZZAROTTI

AUTOSTRADA DELLA CISA A15  
 RACCORDO AUTOSTRADALE A15/A22  
 CORRIDOIO PLURIMODALE TIRRENO-BRENNERO  
 RACCORDO AUTOSTRADALE FRA L' AUTOSTRADA DELLA CISA-FONTEVIVO (PR)  
 E L' AUTOSTRADA DEL BRENNERO-NOGAROLE ROCCA (VR). I LOTTO.  
 C.U.P. G61B0400060008 C.I.G. 307068161E

PROGETTO ESECUTIVO

AUTOCAMIONALE DELLA CISA S.p.A. Il Direttore TIRE: [Signature]	Il Responsabile del Progetto: [Signature]	Il Presidente: [Signature]
Il Responsabile dei lavori: [Signature]		
IMPRESA PIZZAROTTI & C. s.p.a. Il Direttore Tecnico: [Signature]	Il Geologo: NA	
PROGETTAZIONE DI: PIZZAROTTI	Il Progettista: Ing. Fabio Nigrelli Ordine degli Ingegneri della Provincia di Palermo n.3561	
A.T.I. idroesse, ROCKSOUL, VIA	Il Coordinatore per la Sicurezza in fase di Progettazione: Ing. Giovanni Maria Cepparotti Ordine degli Ingegneri della Provincia di Viterbo n. 392	
Consulenza specialistica a cura di: NA	Progettista Responsabile Intervento Progettazione Specialistica: Ing. Pietro Mazzoli Ing. Pietro Mazzoli INGEGNERI PARMA n.821	
Titolo Elaborato: Asse principale Muro di sostegno - ATST - da prog. 5+489,588 a prog. 5+765,070 Armature - Tav. 3/5		Data Emissione Progetto: 18/03/2014
Identif. Elaborato:		Scale: VARIE
N.RO IDENTIFICAZIONE	CODICE COMESEA	LOTTO
RAAA	T	E
DATA	AMBITO	QUANT. OPERA
11	AP	OS
NUM. OPERA	PARTE OPERA	TIPO DOC.
05	G	AR
N.RO PROGR. DOC.	REVISIONE	
003	B	

KEY-PLAN OS05 1:500

