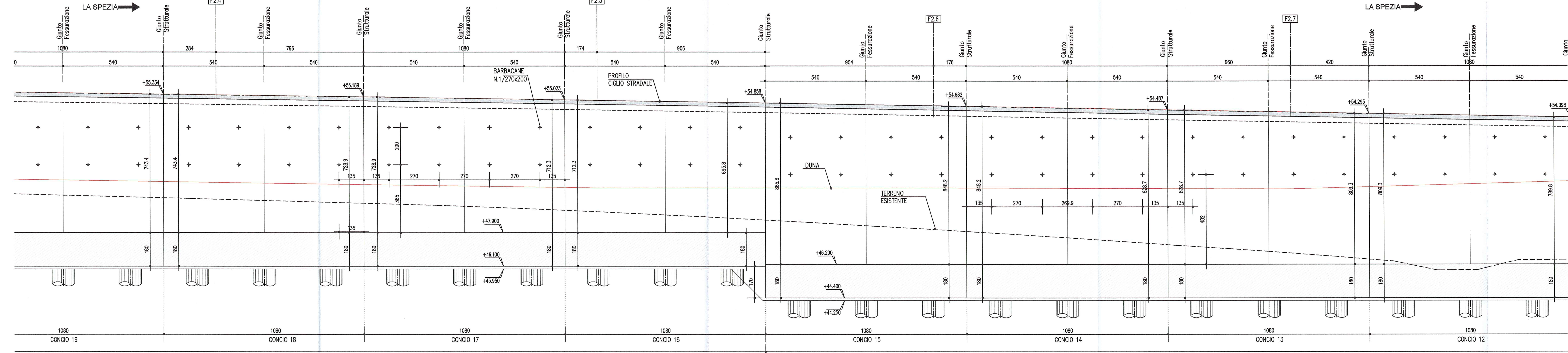
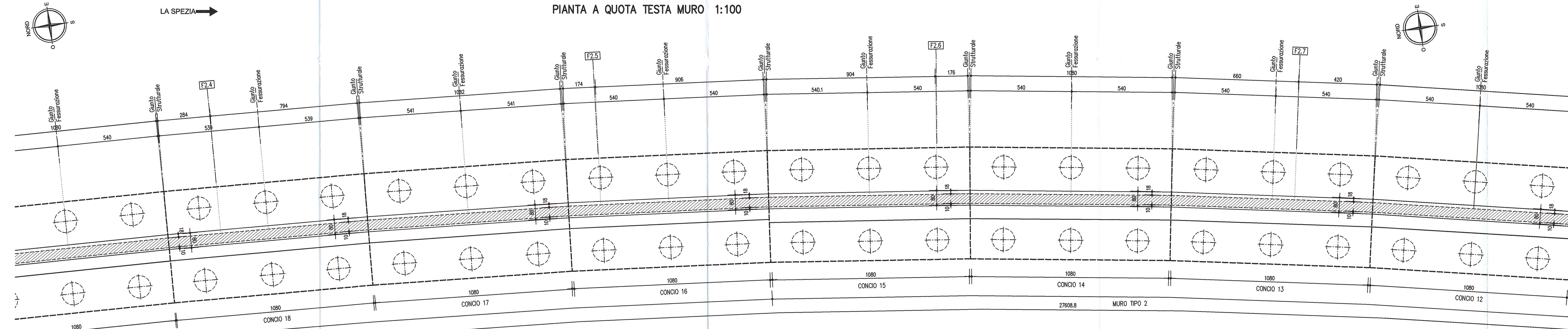


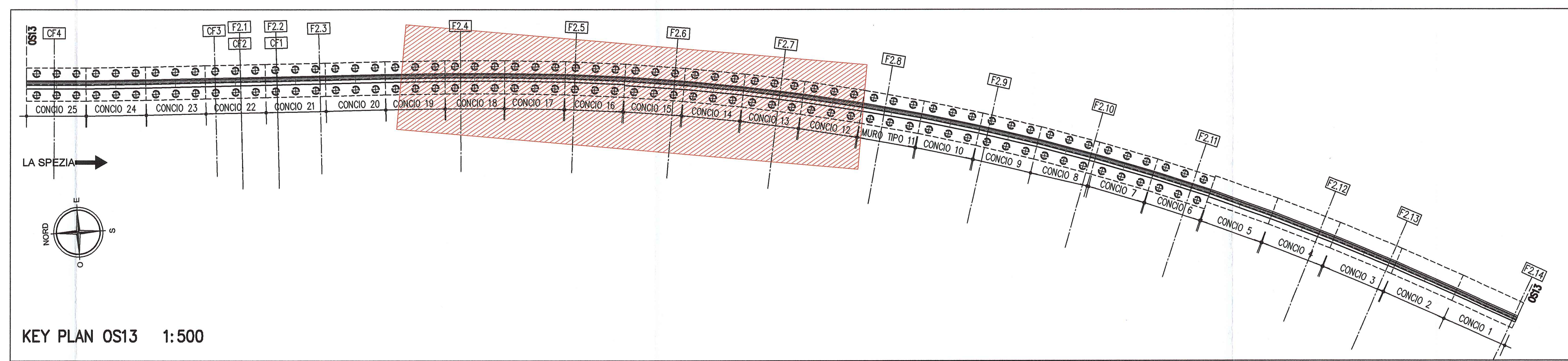
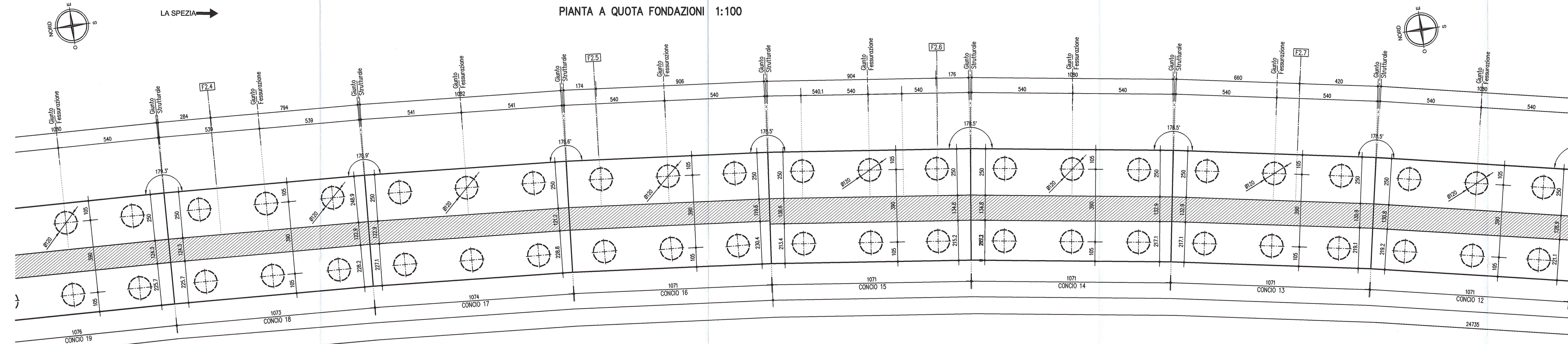
PROSPETTO MURO LATO VALLE 1:100



PIANTA A QUOTA TESTA MURO 1:100



PIANTA A QUOTA FONDAZIONI 1:100



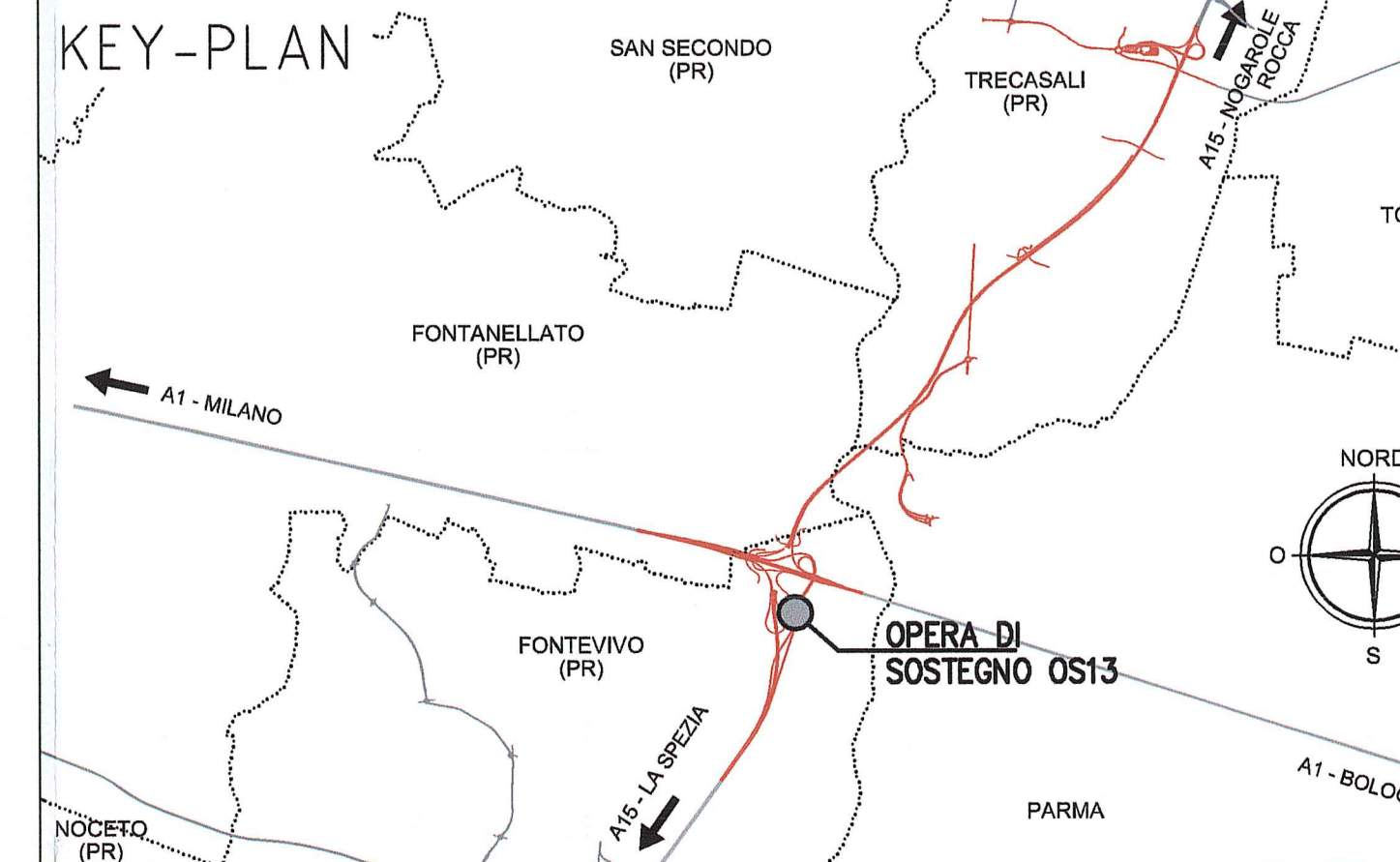
KEY PLAN OS13 1:500

NOTE GENERALI

- LE QUOTE ALTIMETRICHE SONO ESPRESSE IN METRI
- TUTTE LE MISURE SONO ESPRESSE IN CENTIMETRI
- TUTTI GLI ANGOLI SONO ESPRESSE IN GRADI CENTesimalI
- GLI ANGOLI DI PEGATURA E POSIZIONAMENTO DELLE BARRE SONO ESPRESSE IN GRADI SESSANTESIMALI

CARATTERISTICHE DEI MATERIALI

- CALCESTRUZZO MURO E SOTTOPAVIMENTO CLASSE DI RESISTENZA MINIMA : C 12/15	- CONGLOMERATO CONCRETO CLASSE DI RESISTENZA MINIMA : C 32 /40 CLASSE DI ESPOSIZIONE AMBIENTALE : XC4-XC5 CLASSE DI CONSISTENZA : S4 DENSITA' APPROSSIMATA MASSIMA : 2500 kg/m ³ COMPRESO : RAPPORTO A/C MAX : 0,50	MUR di sostegno C 32 /40 XC4-XC5 S4 2500 C = 50mm 0,50
---	--	--



Autocomonale della CISA S.p.A.
Via Camboara 26/A - Frazione Ponte Taro - 43015 NOCETO (PR)

IMPRESA ESECUTRICE: **PIZZAROTTI**
FONDATA NEL 1910

RACCORDO AUTOSTRADALE A15/A22
CORRIDOIO PLURIMODALE TIRRENO-BRENNERO
RACCORDO AUTOSTRADALE FRA L'AUTOSTRADA DELLA CISA-FONTEVIVO (PR)
E L'AUTOSTRADA DEL BRENNERO-NOGAROLE ROCCA (VR). 1 LOTTO.

C.U.P. G61B0400060008 C.I.G. 307068161E

PROGETTO ESECUTIVO

Autocomonale della CISA S.p.A. Direzione TIERSI

Il Responsabile del Procedimento: *[Signature]*

Il Geologo: NA

PROGETTAZIONE DI: **PIZZAROTTI**
FONDATA NEL 1910

Il Progettista: Ing. Fabio Nigrelli
Ordine degli Ingegneri della Provincia di Parma (535)

Coordinatore per la Sicurezza in fase di Progettazione: Ing. Giovanni Maria Cepparotti
Ordine degli Ingegneri della Provincia di Verona n. 392

Consulenza specialistica e cure di: NA

Progettista Responsabile **Dot. Ing. PIETRO MAZZOLI**
INGENIERIA PIZZAROTTI
Ing. Pietro Mazzoli
Ordine degli Ingegneri della Provincia di Parma n. 521

Titolo Elaborato: **Asse principale Opere di sostegno Muro di sostegno - interconnessione A1-A15 - ramo F2 e ramo CF Carpenterie - Tav. 3/7**

Data Emisione Progetto: 18/03/2014

Scala: 1:100

NO	DESCRIZIONE	DATA	OPERAZIONE	PRODOTTORE	APPROVATO
1	EMMISSIONE PROGETTO ESECUTIVO	18/03/2014	PROGETTO	PIZZAROTTI	MAZZOLI
2	DESCRIZIONE REVISIONE		REVISIONE		