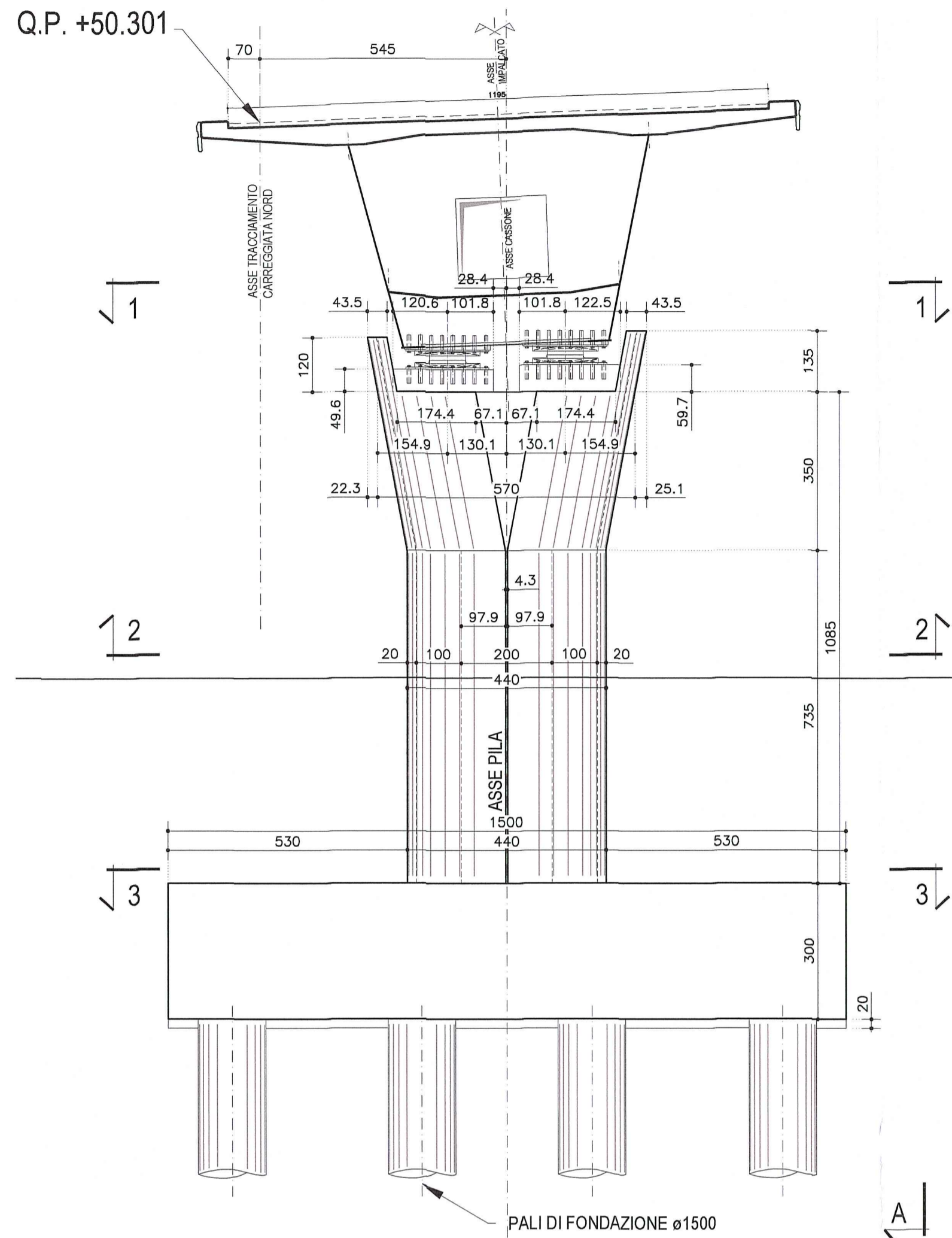
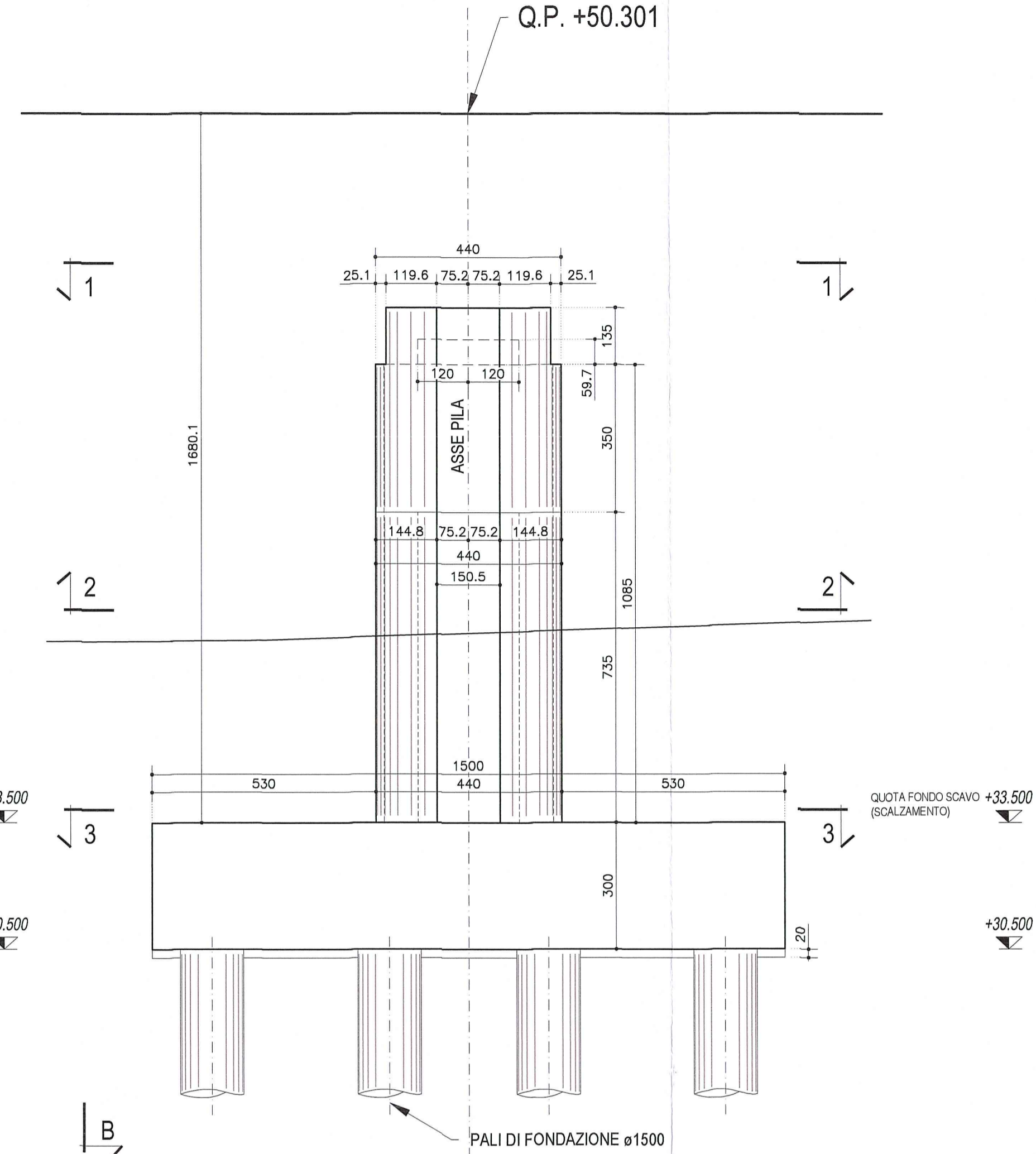


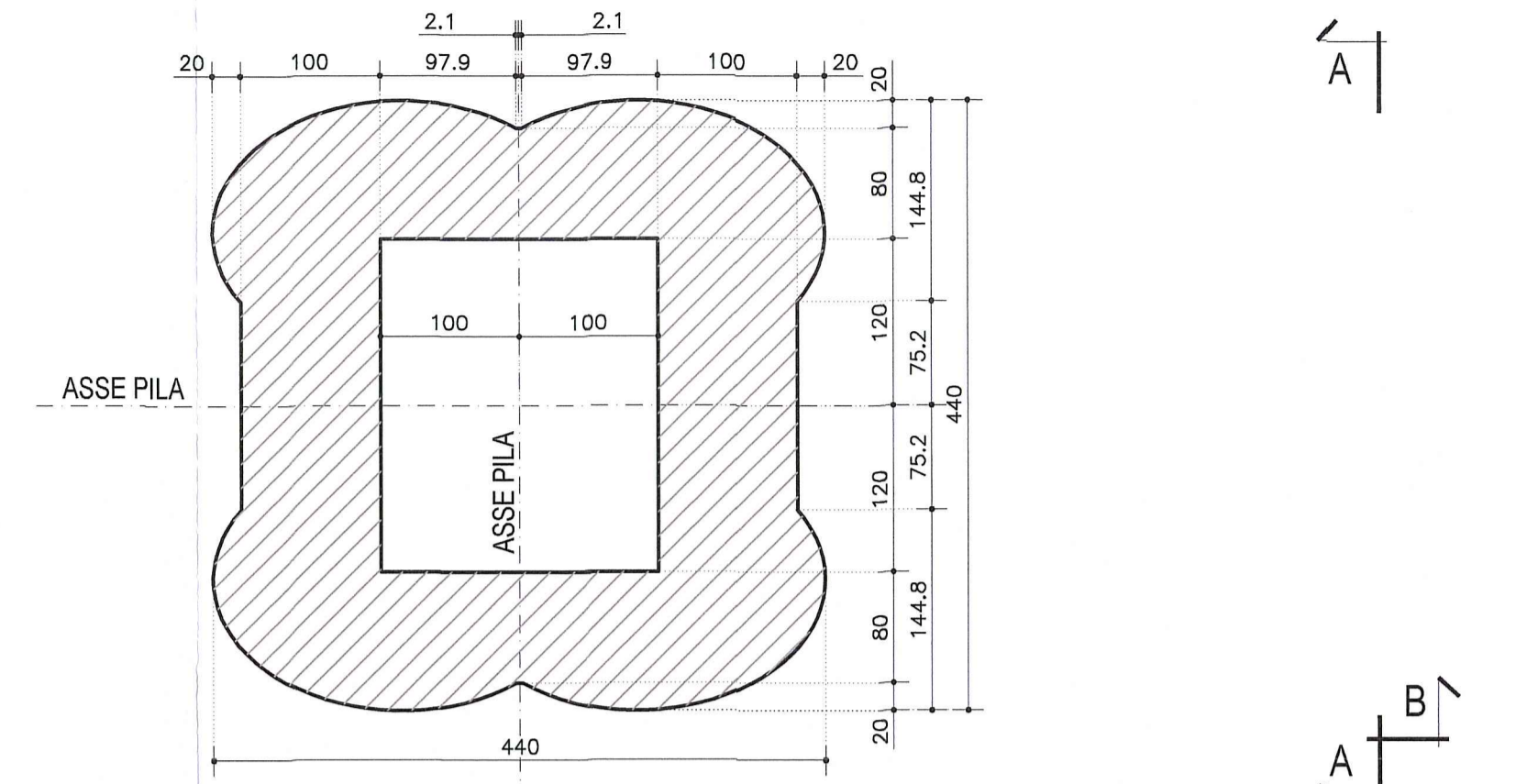
VISTA FRONTALE  
VISTA B-B  
Scala 1:100



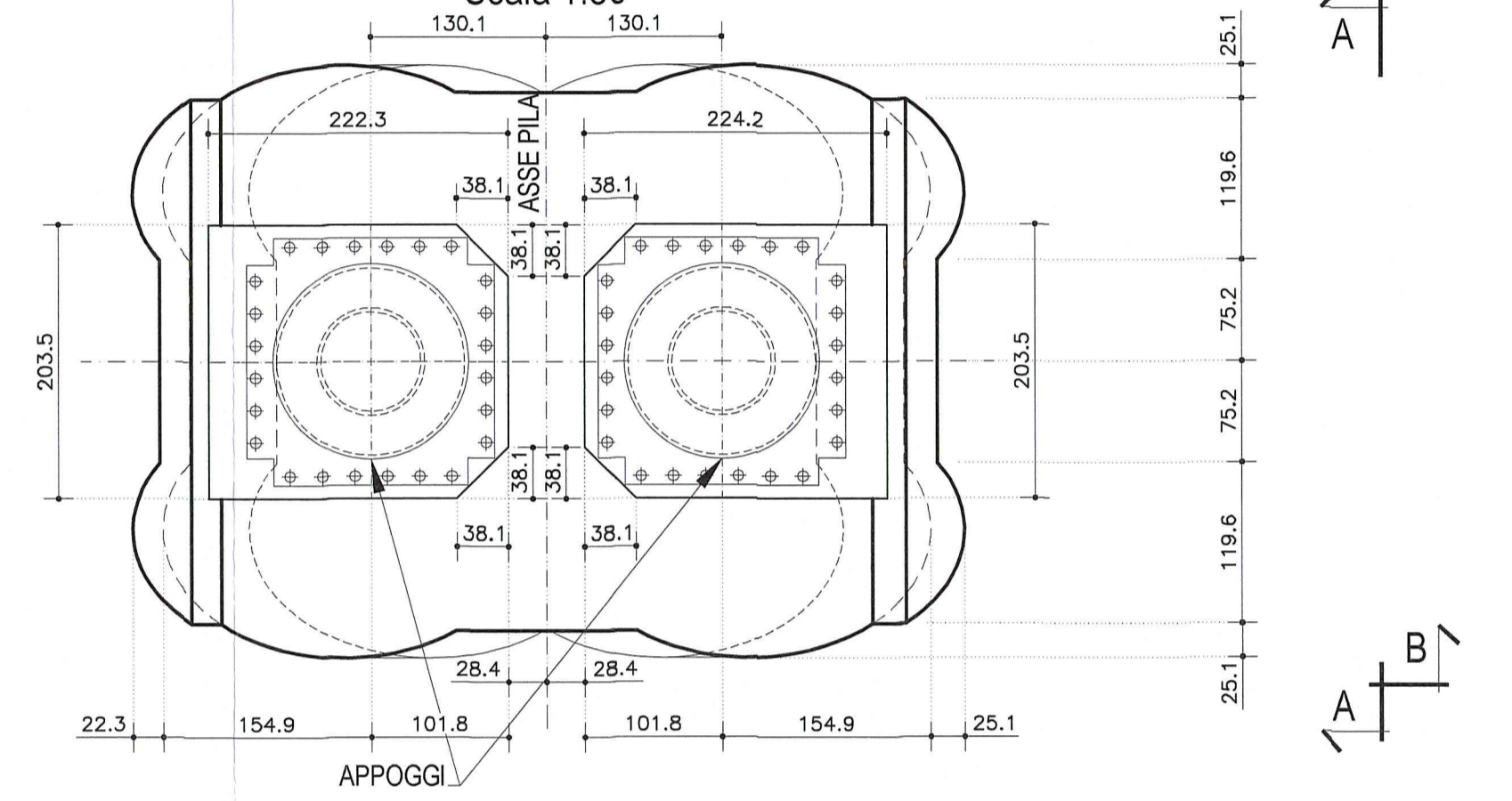
VISTA LATERALE  
VISTA A-A  
Scala 1:100



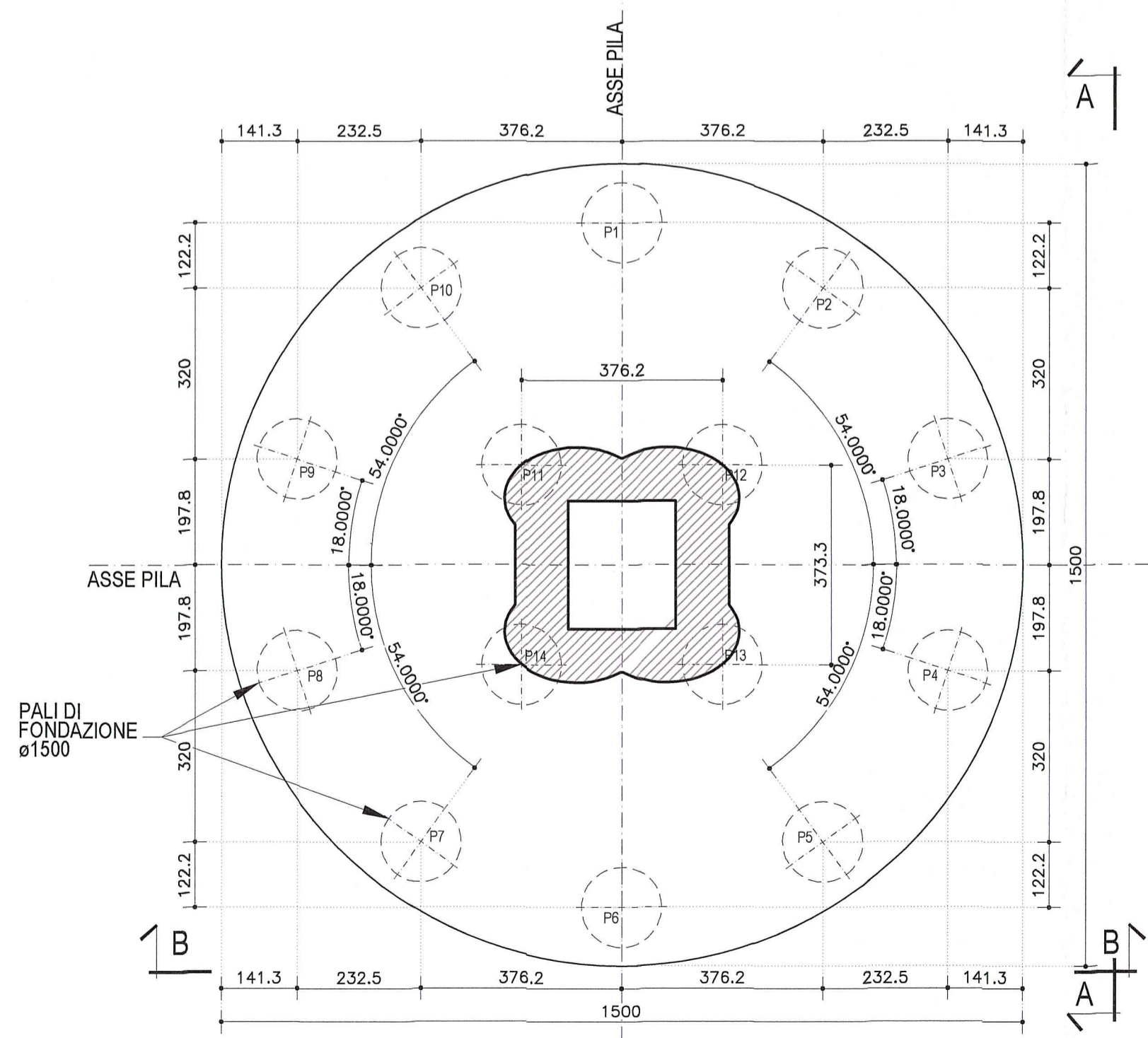
SEZIONE 1-1  
FUSTO PILA  
Scala 1:50



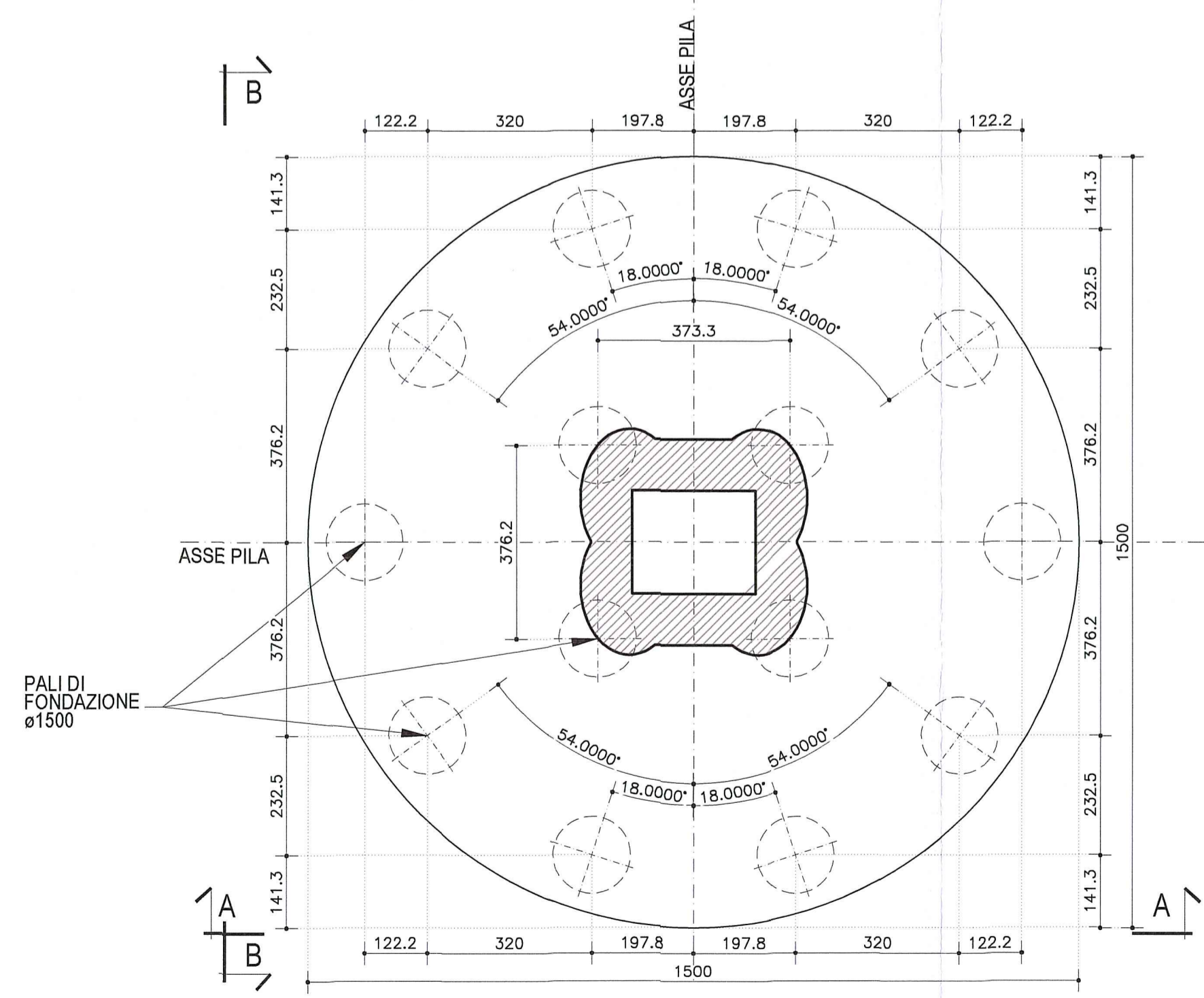
SEZIONE 2-2  
PIANTA PULVINO PILA  
Scala 1:50



SEZIONE 3-3  
PIANTA PLINTO DI FONDAZIONE  
Scala 1:100



SEZIONE 3-3  
PIANTA PLINTO DI FONDAZIONE  
Scala 1:100



LUNGHEZZE PALI DI FONDAZIONE			
PILA	L palo (Carr.Nord)	N.Pali (Carr.Nord)	
15	39,00m	14	

DESCRIZIONE DELLA MODIFICA:  
Inserita nota caratteristiche dei materiali  
Inserita nota posizionamento barre e martinetti

NOTA:  
PER CARATTERISTICHE DEI MATERIALI E SPECIFICHE TECNICHE VEDI TAVOLA RAMATEAPGSD1HSCD01

NOTA:  
PER POSIZIONAMENTO BARRE #50 PER BLOCCAGGIO STAMPELLA IN COSTRUZIONE E MARTINETTI DI SOLLEVAMENTO VEDI TAVOLA: RAMATEAPGSD1HSCD05

Committente: **AUTOCAMIONALE DELLA CISA S.P.A.**  
Via Camboara 26/A - Frazione Ponte Taro - 43015 NOCETO (PR)

Impresa Esecutrice: **PIZZAROTTI**  
FONDATA NEL 1910

AUTOSTRADA DELLA CISA A15  
RACCORDO AUTOSTRADALE A15/A22  
CORRIDOIO PLURIMODALE TIRRENO-BRENNERO  
RACCORDO AUTOSTRADALE FRA L' AUTOSTRADA DELLA CISA-FONTEVIVO (PR)  
E L' AUTOSTRADA DEL BRENNERO-NOGAROLE ROCCA (VR). I LOTTO.

C.U.P. G61B0400060008 C.I.G. 307068161E

**PROGETTO ESECUTIVO**

AUTOCAMIONALE DELLA CISA S.p.A.  
Il Direttore TIRE: \_\_\_\_\_ Il Responsabile del Procedimento: \_\_\_\_\_ Il Presidente: \_\_\_\_\_

IMPRESA PIZZAROTTI & C. S.p.A. PIZZAROTTI & C. S.p.A.  
Il Direttore Tecnico: \_\_\_\_\_ Il Geologo: NA

PROGETTAZIONE DI: **PIZZAROTTI**  
FONDATA NEL 1910

A.T.I.: **idressse engineering** **ROCKSOIL S.p.A.** **VIA**  
MANICANTARA MANICANTARE MANICANTARE

Il Progettista: **Dott. Ing. PIETRO MAZZOLI**  
Ing. Pietro Mazzoli IMPRESA PIZZAROTTI  
Ordine degli Ingegneri della Provincia di Parma n.821  
INGEGNERI PARMA n.821

Coordinatore per la Sicurezza in fase di Progettazione:  
Ing. Giovanni Maria Cepparotti  
Ordine degli Ingegneri della Provincia di Viterbo n. 392

Consulenze specialistiche a cura di:  
NA

Progettista Responsabile Integrazione Prestazioni Specialistiche:  
Impresa Pizzarotti & C. S.p.A. **Dott. Ing. PIETRO MAZZOLI**  
Ing. Pietro Mazzoli IMPRESA PIZZAROTTI  
Ordine degli Ingegneri della Provincia di Parma n.821  
INGEGNERI PARMA n.821

Titolo Elaborato: **Asse principale  
Grandi Strutture  
Ponte sul fiume Taro  
Carreggiata Nord - Carpenteria Pila P15**

Data Emisione Progetto: 18/03/2014  
Scala: 1:100/1:50

N.RO IDENTIFICATIVO	CODICE COMMESSA	LOTTO	FASE	ENTE	AMBITO	DAT. OPERA	N.RO OPERA	PARTE OPERA	TPO DOC.	N.RO PROG. DOC.	REVISIONE
	RAAA	1	E	I	AP	GS	01	V	CA	035	C

Rev.	Data	DESCRIZIONE REVISIONE	Redatto	Controllato	Approvato
C	12/12/2014	Istruttoria A15	UGOLINI	MAZZOLI	MAZZOLI
B	10/10/2014	Istruttoria RINA prot. n° 730 del 08/09/2014	UGOLINI	MAZZOLI	MAZZOLI
A	25/06/2014	RIEMMISSIONE PROGETTO ESECUTIVO	UGOLINI	MAZZOLI	MAZZOLI