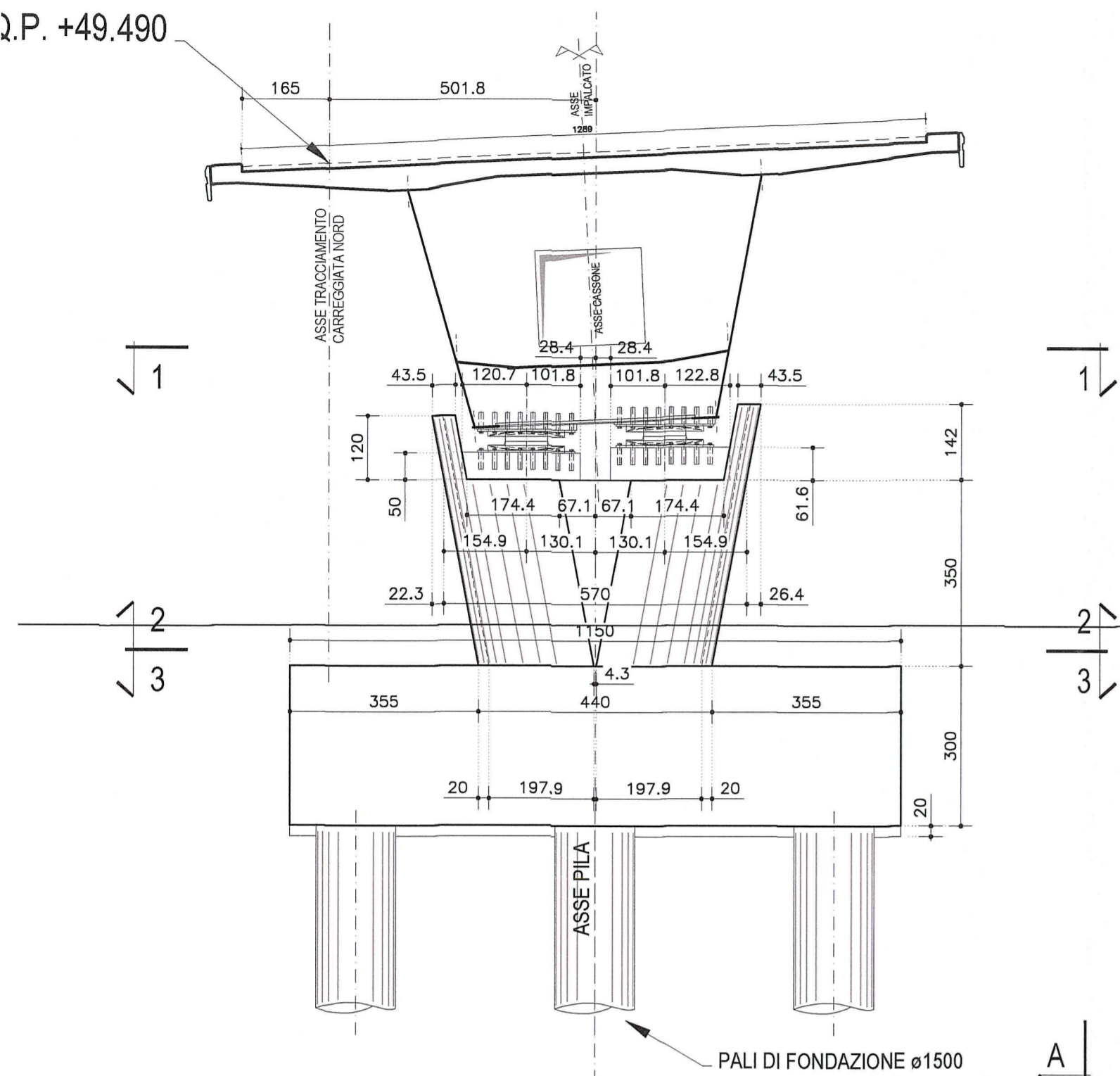
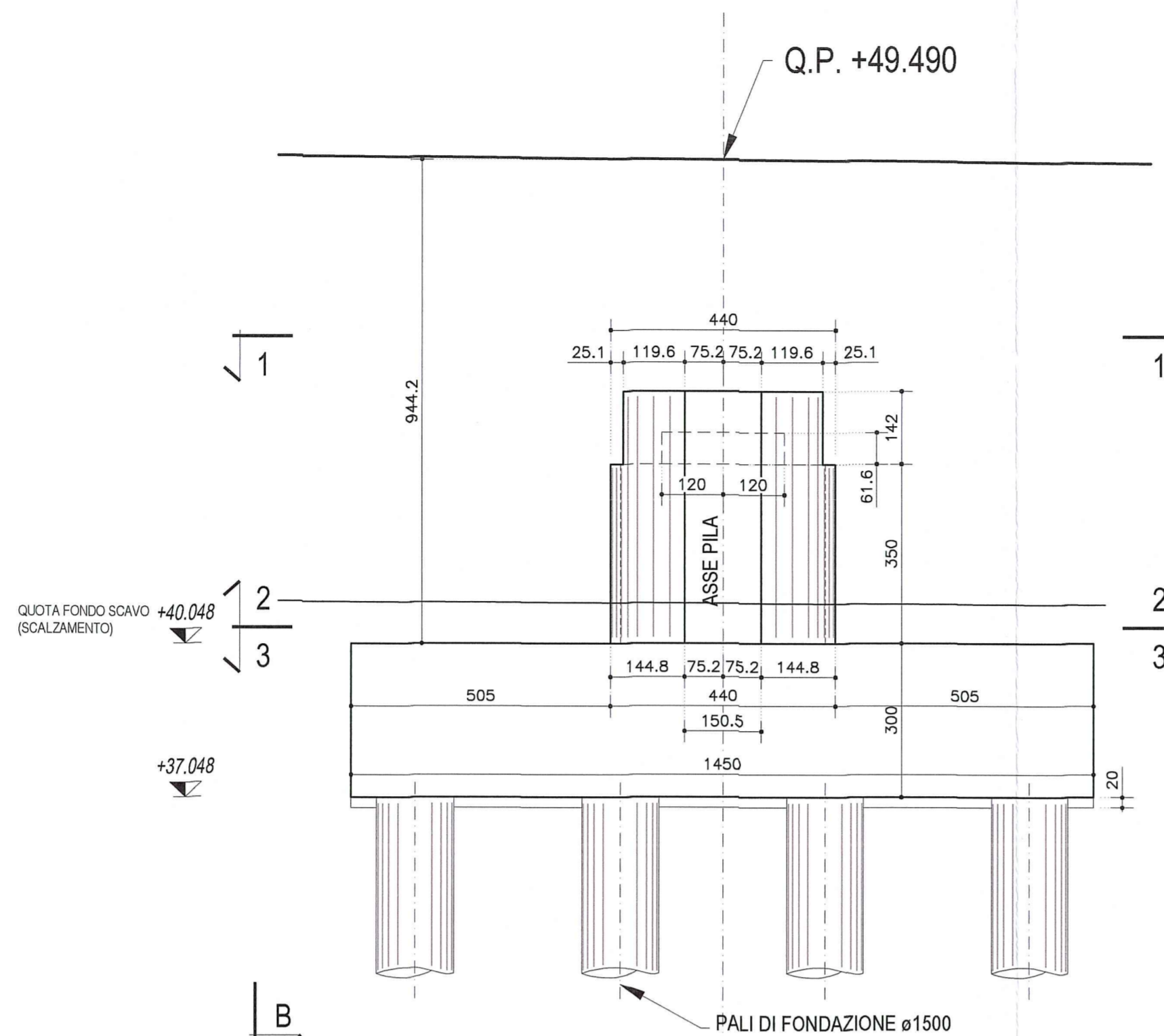


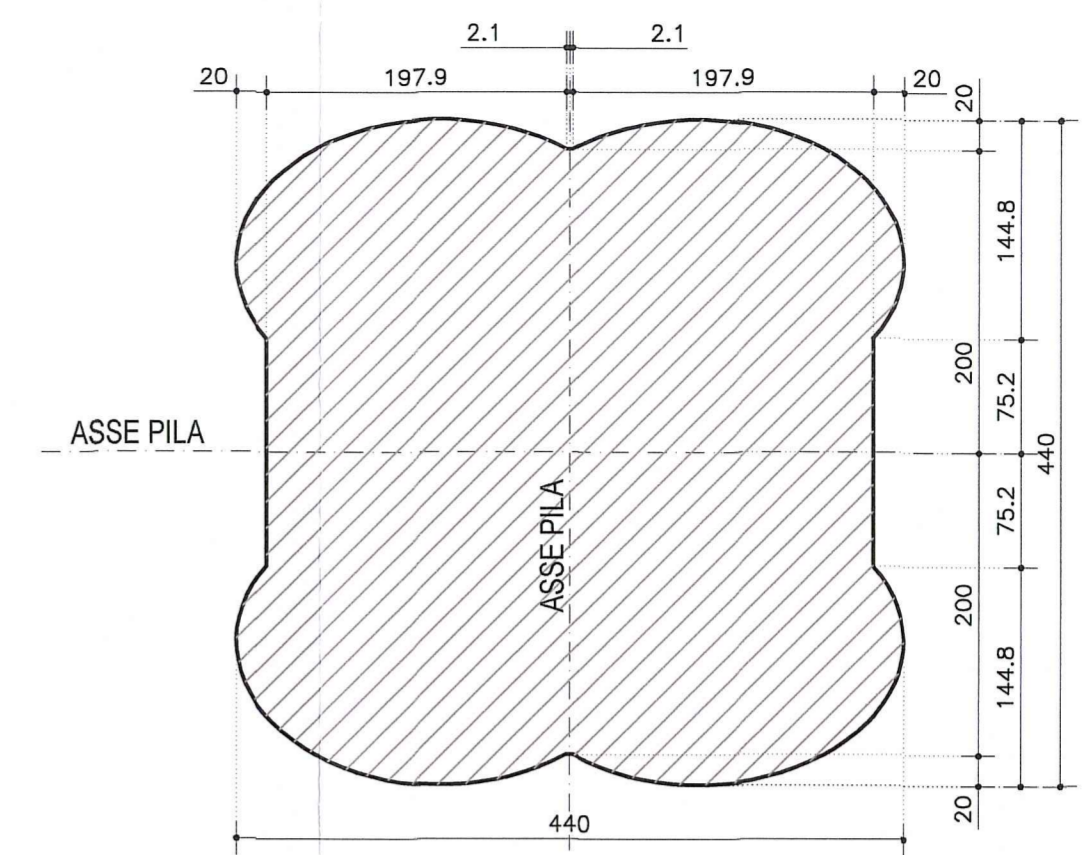
VISTA FRONTALE
VISTA B-B
Scala 1:100



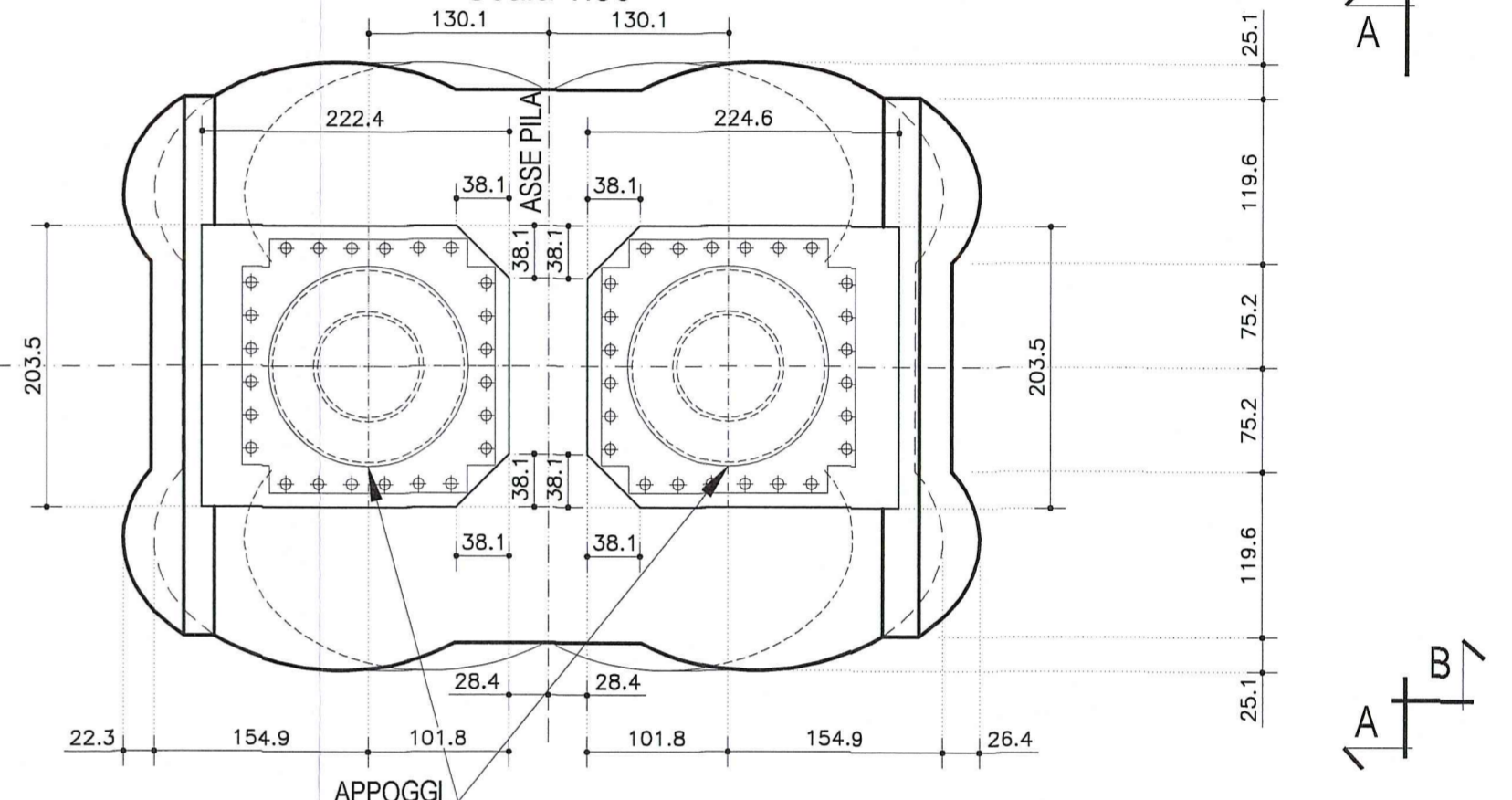
VISTA LATERALE
VISTA A-A
Scala 1:100



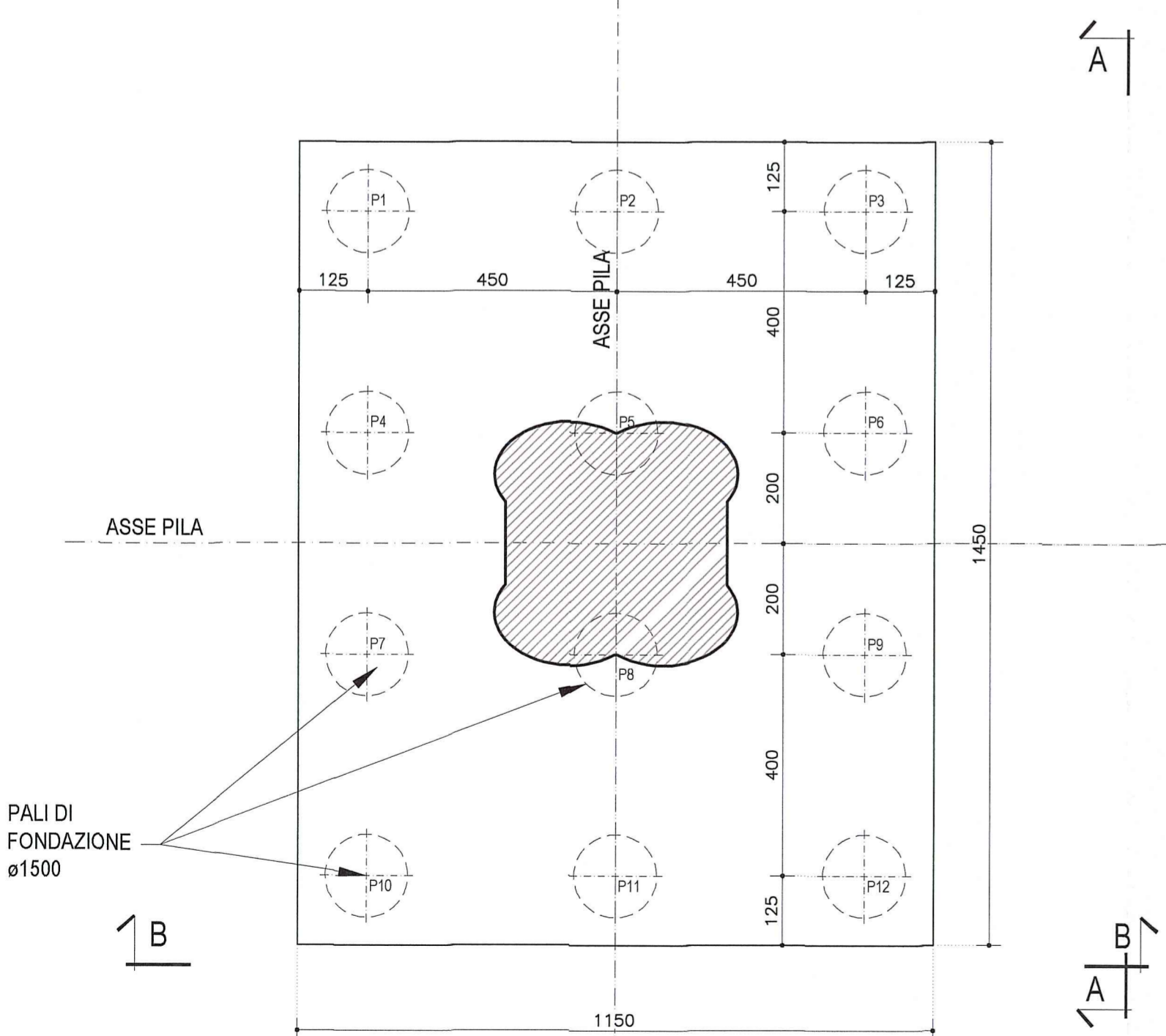
SEZIONE 1-1
FUSTO PILA
Scala 1:50



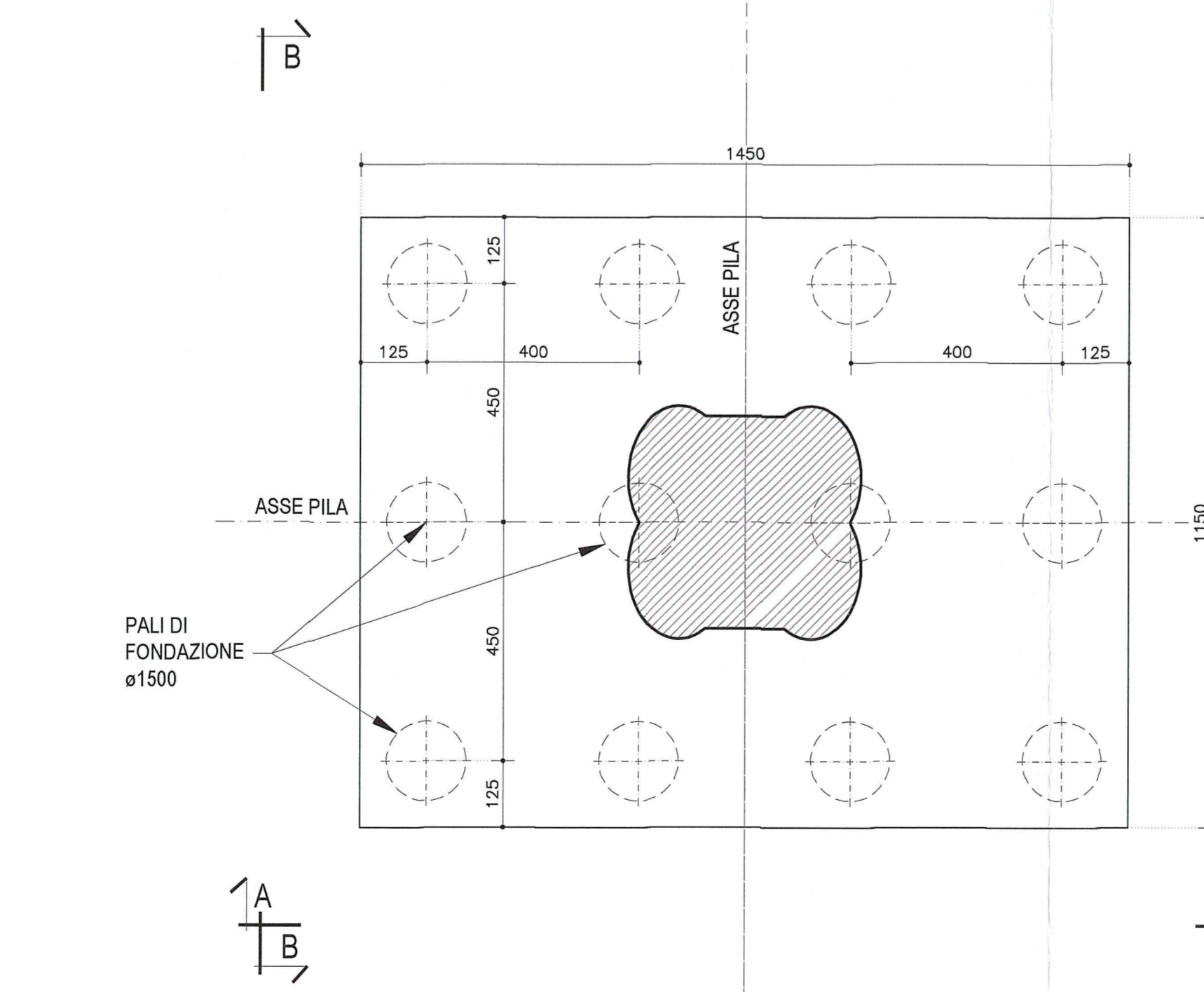
SEZIONE 2-2
PIANTA PULVINO PILA
Scala 1:50



SEZIONE 3-3
PIANTA PLINTO DI FONDAZIONE
Scala 1:100



SEZIONE 3-3
PIANTA PLINTO DI FONDAZIONE
Scala 1:100



LUNGHEZZE PALI DI FONDAZIONE		
PILA	L palo (Carr.Nord)	N.Pali (Carr.Nord)
18	28,00m	12

DESCRIZIONE DELLA MODIFICA:
Inserita nota caratteristiche dei materiali
Inserita nota posizionamento barre e martinetti

NOTA:
PER CARATTERISTICHE DEI MATERIALI E SPECIFICHE TECNICHE VEDI TAVOLA: RAAA1EAPSO1GFC001

NOTA:
PER POSIZIONAMENTO BARRE #50 PER BLOCCAGGIO STAMPILLA IN COSTRUZIONE E MARTINETTI DI SOLLEVAMENTO VEDI TAVOLA: RAAA1EAPSO1HSC005

Autocamionale della CISA S.p.A.
Via Camboara 26/A - Frazione Ponte Taro - 43015 NOCETO (PR)

Impresa Esecutrice: **PIZZAROTTI** FONDATA NEL 1910

PROGETTO ESECUTIVO

AUTOCAMIONALE DELLA CISA S.p.A.
Il Direttore: *[Signature]* Il Responsabile del Procedimento: *[Signature]* Il Presidente: *[Signature]*

IMPRESA PIZZAROTTI & C. S.p.A.
Il Direttore Tecnico: *[Signature]* Luca Bondanelli

Il Geologo: NA

PROGETTAZIONE DI: **PIZZAROTTI** FONDATA NEL 1910

Il Progettista: **Jott. Ing. PIETRO MAZZOLI**
Ing. Pietro Mazzoli
ISCRITTO ORDINE INGEGNERI PARMA N.821

A.T.I.: **idroresse engineering** **ROCKSOUL s.p.a.** **VIA** **MARCONI S.p.A.**

Coordinatore per la Sicurezza in fase di Progettazione: Ing. Giovanni Maria Cepparotti
Ordine degli Ingegneri della Provincia di Viterbo n. 392

Consulenza specialistica a cura di: **NA**

Progettista Responsabile Integrazione Prestazioni Specialistiche: **Impresa Pizzarotti & C. S.p.A.**
Ing. Pietro Mazzoli
ISCRITTO ORDINE INGEGNERI PARMA N.821

Titolo Elaborato: **Asse principale Grandi Strutture Ponte sul fiume Taro Carreggiata Nord - Carpenteria Pila P18**

Data Emissione Progetto: 18/03/2014

Scala: 1:100/1:50

N.RO IDENTIFICATIVO	CODICE COMMESSA	LOTTO	FASE	ENTE	AMBITO	DT. OPERA	N.RO OPERA	PART. OPERA	TIPO DOC.	N.RO PROG. DOC.	REVISIONE
	RAAA	1	E	I	AP	GS	01	V	CA	038	C

Rev.	Data	DESCRIZIONE REVISIONE	Redatto	Controllato	Approvato
C	12/12/2014	Istruttoria A15	UGOLINI	MAZZOLI	MAZZOLI
B	10/10/2014	Istruttoria RINA prot. n° 730 del 08/08/2014	UGOLINI	MAZZOLI	MAZZOLI
A	25/08/2014	RIEMMISSIONE PROGETTO ESECUTIVO	UGOLINI	MAZZOLI	MAZZOLI