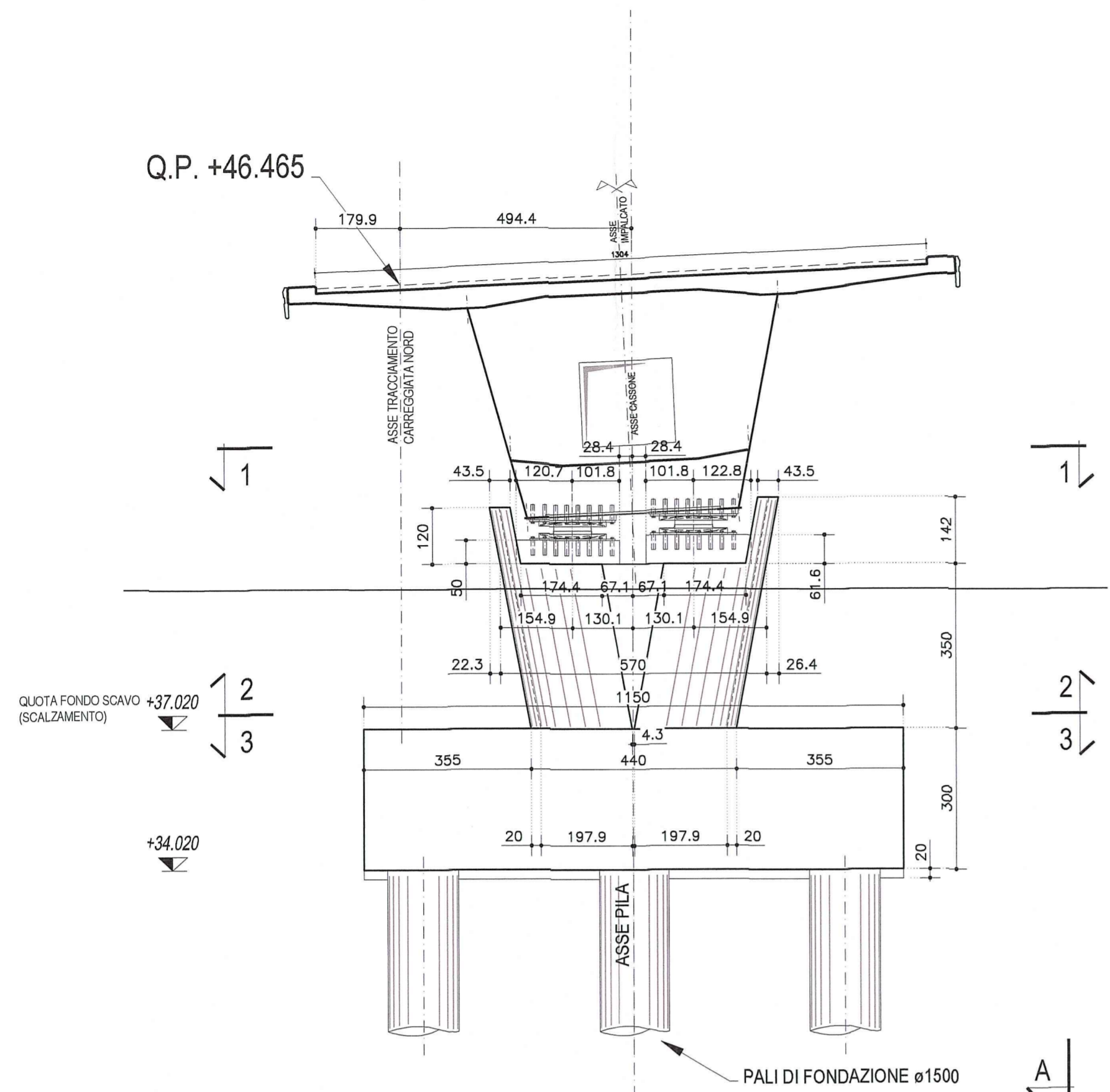
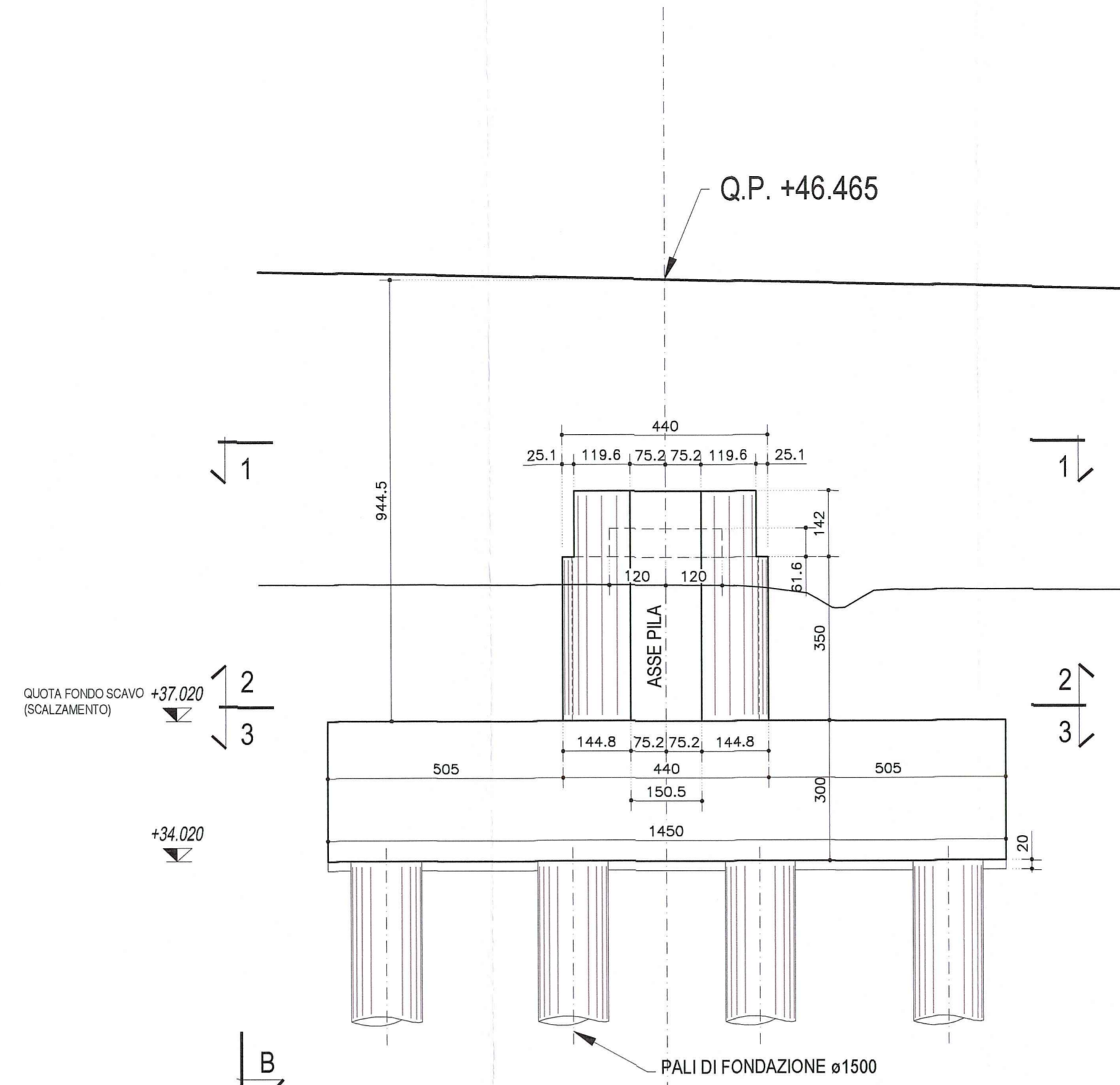


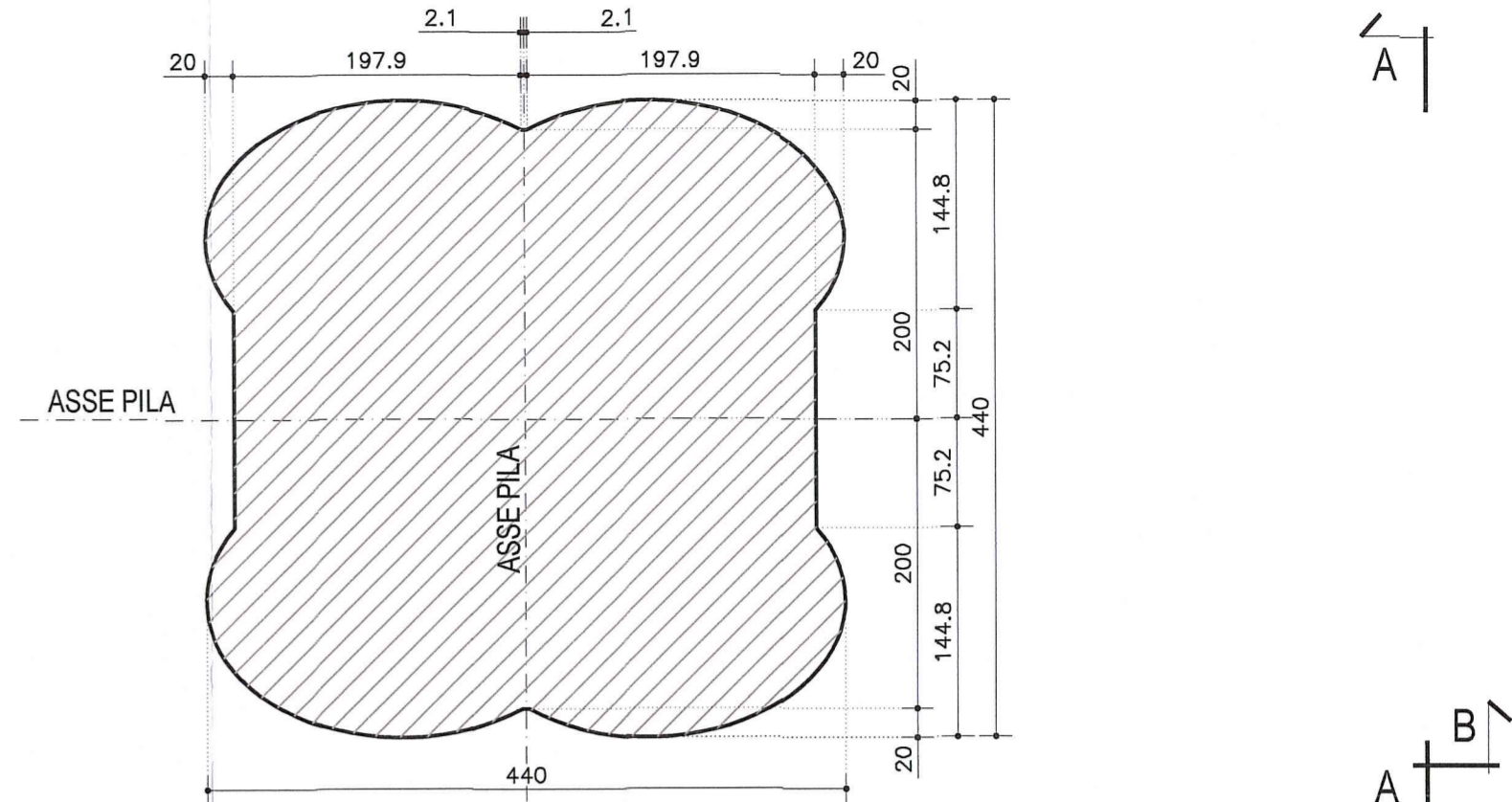
VISTA FRONTALE
VISTA B-B
Scala 1:100



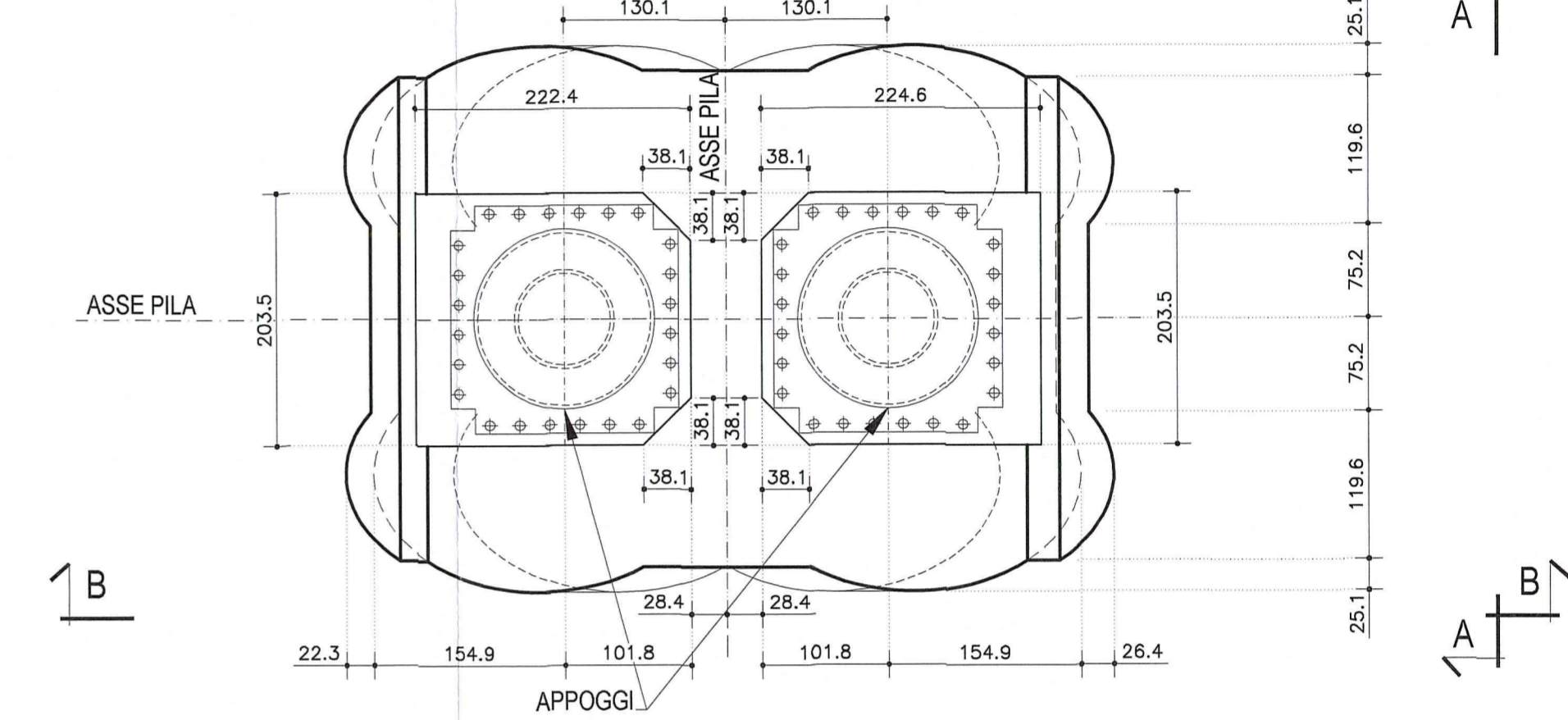
VISTA LATERALE
VISTA A-A
Scala 1:100



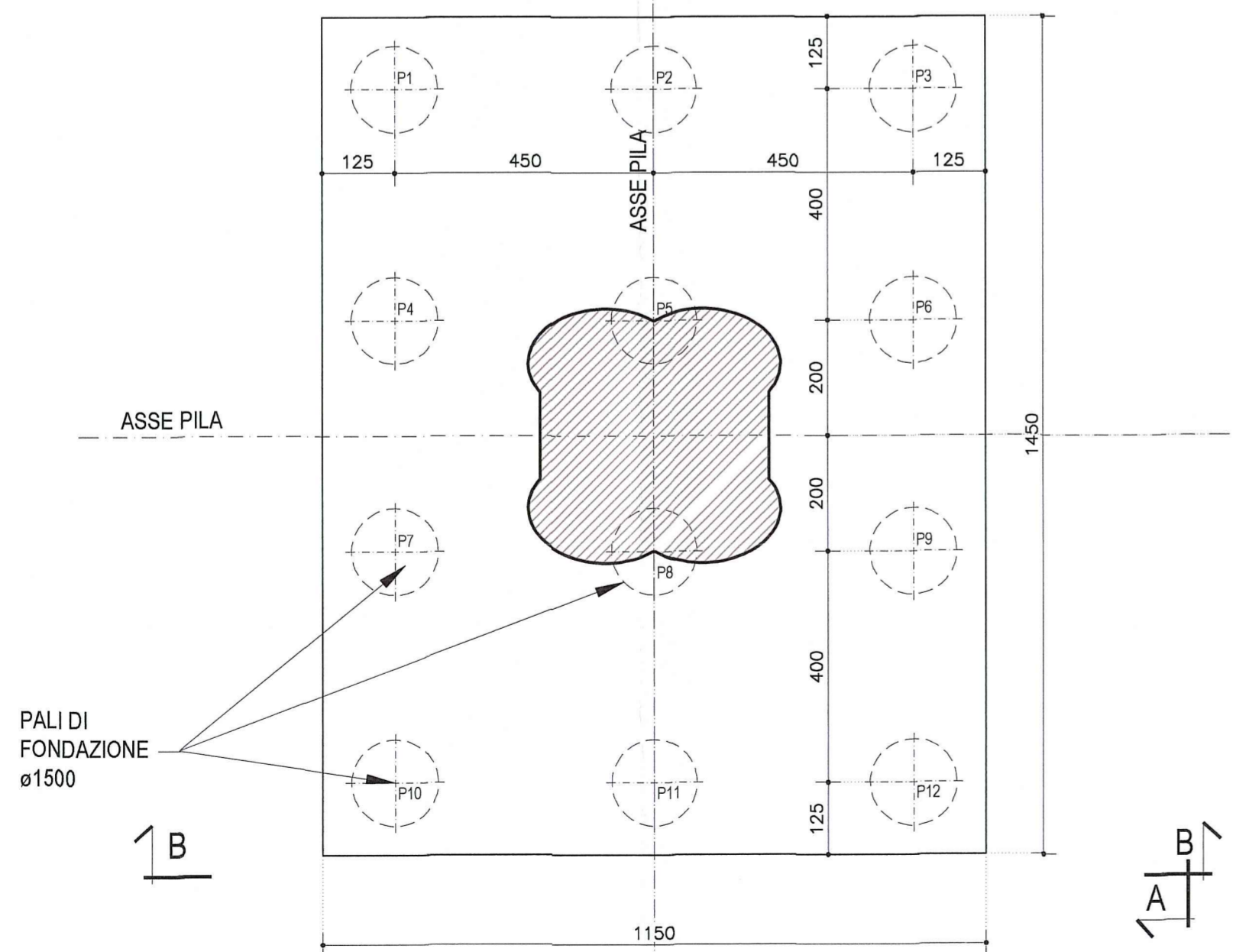
SEZIONE 1-1
FUSTO PILA
Scala 1:50



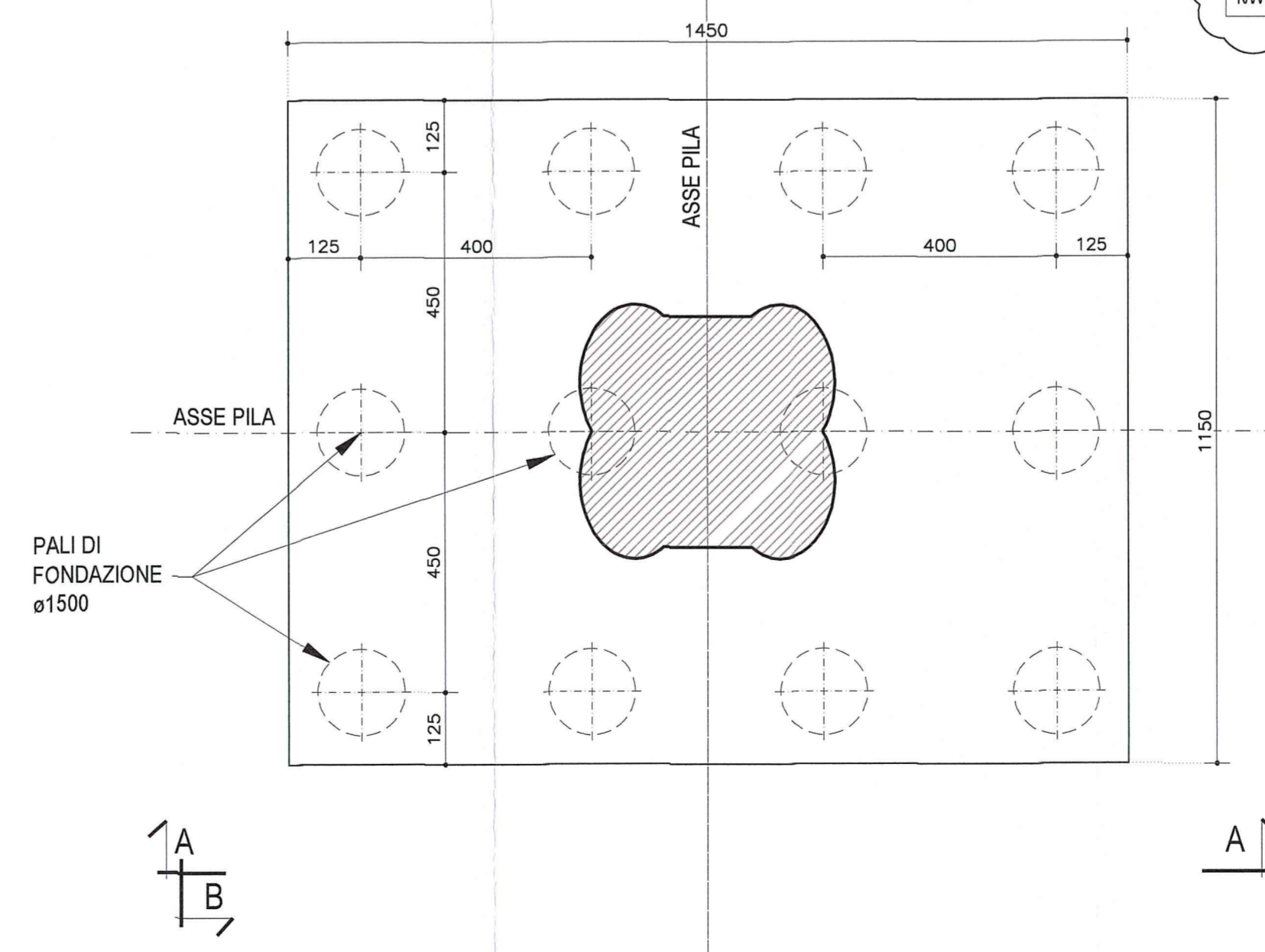
SEZIONE 2-2
PIANTA PULVINO PILA
Scala 1:50



SEZIONE 3-3
PIANTA PLINTO DI FONDAZIONE
Scala 1:100



SEZIONE 3-3
PIANTA PLINTO DI FONDAZIONE
Scala 1:100



LUNGHEZZE PALI DI FONDAZIONE		
PILA	L palo (Carr.Nord)	N.Pali (Carr.Nord)
20	31.00m	12

NOTA:
PER CARATTERISTICHE DEI MATERIALI E SPECIFICHE TECNICHE VEDI TAVOLA RAAATEAP05016P0001

NOTA:
PER POSIZIONAMENTO BARRE #50 PER BLOCCAGGIO STAMPILLA IN COSTRUZIONE E MARTINETTI DI SOLEVAMENTO VEDI TAVOLA RAAATEAP05016P0005

DESCRIZIONE DELLA MODIFICA:
Inserita nota caratteristiche dei materiali
Inserita nota posizionamento barre e martineti

Autocamionale della CISA S.p.A.
Via Camboara 26/A - Frazione Ponte Taro - 43015 NOCETO (PR)

Impresa Esecutrice: PIZZAROTTI FONDATA NEL 1910

Autostrada della CISA A15
RACCORDO AUTOSTRADALE A15/A22
CORRIDOIO PLURIMODALE TIRRENO-BRENNERO
RACCORDO AUTOSTRADALE FRA L'AUTOSTRADA DELLA CISA-FONTEVIVO (PR)
E L'AUTOSTRADA DEL BRENNERO-NOGAROLE ROCCA (VR) - I LOTTO.
C.U.P. G61B0400060008 C.I.G. 307068161E

PROGETTO ESECUTIVO

Autocamionale della CISA S.p.A.
Il Direttore Tecnico: Il Responsabile del Procedimento: Il Presidente:

IMPRESA PIZZAROTTI & C. S.p.A.
Il Direttore Tecnico: Ing. Luca Bondanelli

Il Geologo: NA

PROGETTAZIONE DI: PIZZAROTTI FONDATA NEL 1910
Il Progettista: Dott. Ing. PIETRO MAZZOLI
Ing. Pietro Mazzoli
Ordine degli Ingegneri della Provincia di Parma n. 821

A.T.I.: idressse engineering, ROCKSOL, VIA
Il Coordinatore per la Sicurezza in fase di Progettazione: Ing. Giovanni Maria Cepparotti
Ordine degli Ingegneri della Provincia di Viterbo n. 392

Consulenza specialistica a cura di: NA
Progettista Responsabile: Dott. Ing. PIETRO MAZZOLI
Impresa Pizzarotti & C. S.p.A.
Ing. Pietro Mazzoli
Ordine degli Ingegneri della Provincia di Parma n. 821

Titolo Elaborato: Asse principale Grandi Strutture Ponte sul fiume Taro Carreggiata Nord - Carpenteria Pila P20
Data Emissione Progetto: 18/03/2014
Scala: 1:100/1:50

Identif. Elaborato:	N.RO IDENTIFICATIVO	CODEX COMMESSA	LOTTO	FASE	ENTE	AUTORE	DIR. OPERA	N.RO OPERA	PARTE OPERA	TIPO DOC.	N.RO PROJ. DOC.	REVISIONE
		RAAA	1	E	I	AP	GS	01	V	CA	040	C

Rev.	Data	DESCRIZIONE REVISIONE	Redatto	Controllato	Approvato
C	12/12/2014	Istruttoria A15	UGOLINI	MAZZOLI	MAZZOLI
B	10/10/2014	Istruttoria RAA prot. n° 730 del 09/08/2014	UGOLINI	MAZZOLI	MAZZOLI
A	25/08/2014	RIEMMISSIONE PROGETTO ESECUTIVO	UGOLINI	MAZZOLI	MAZZOLI