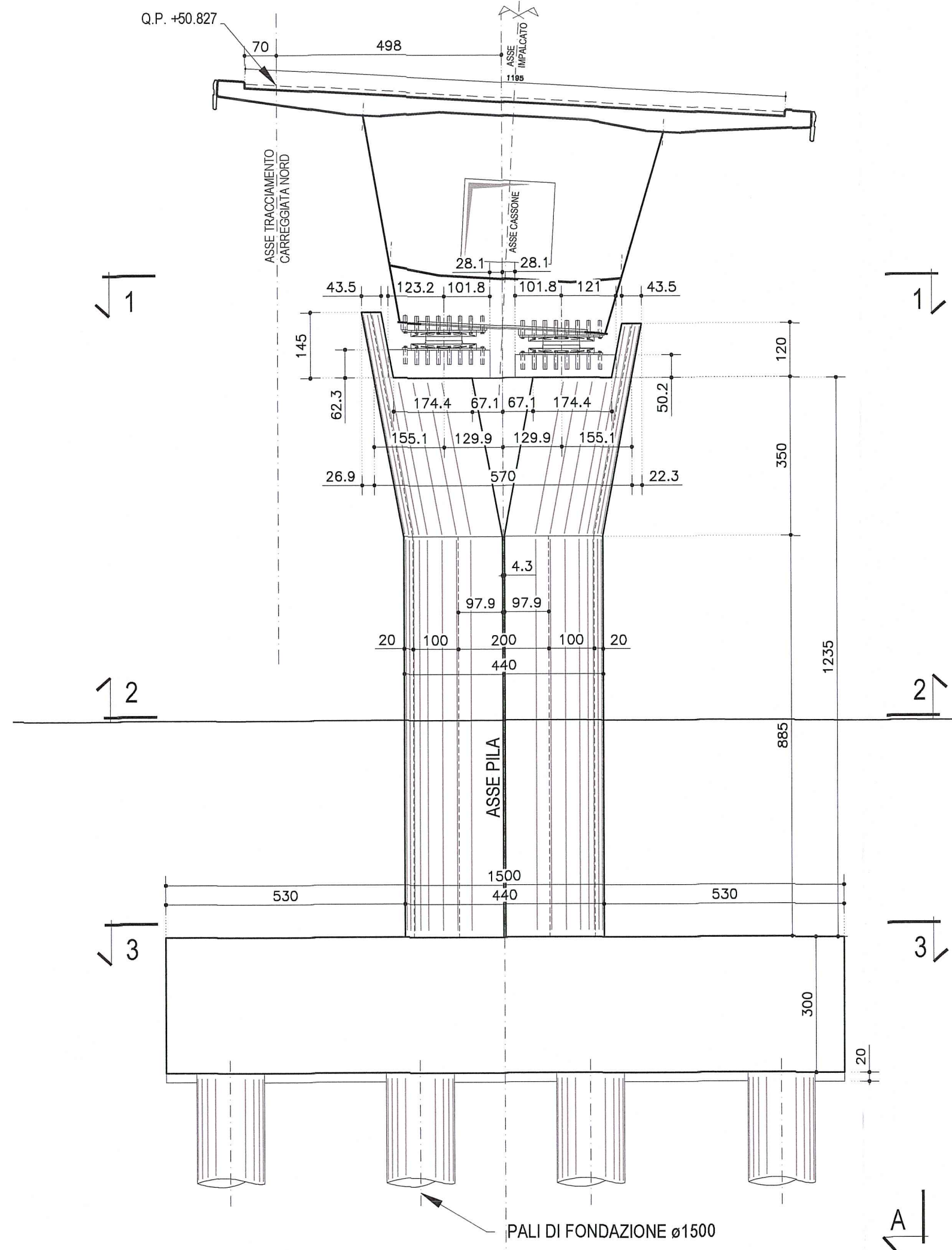
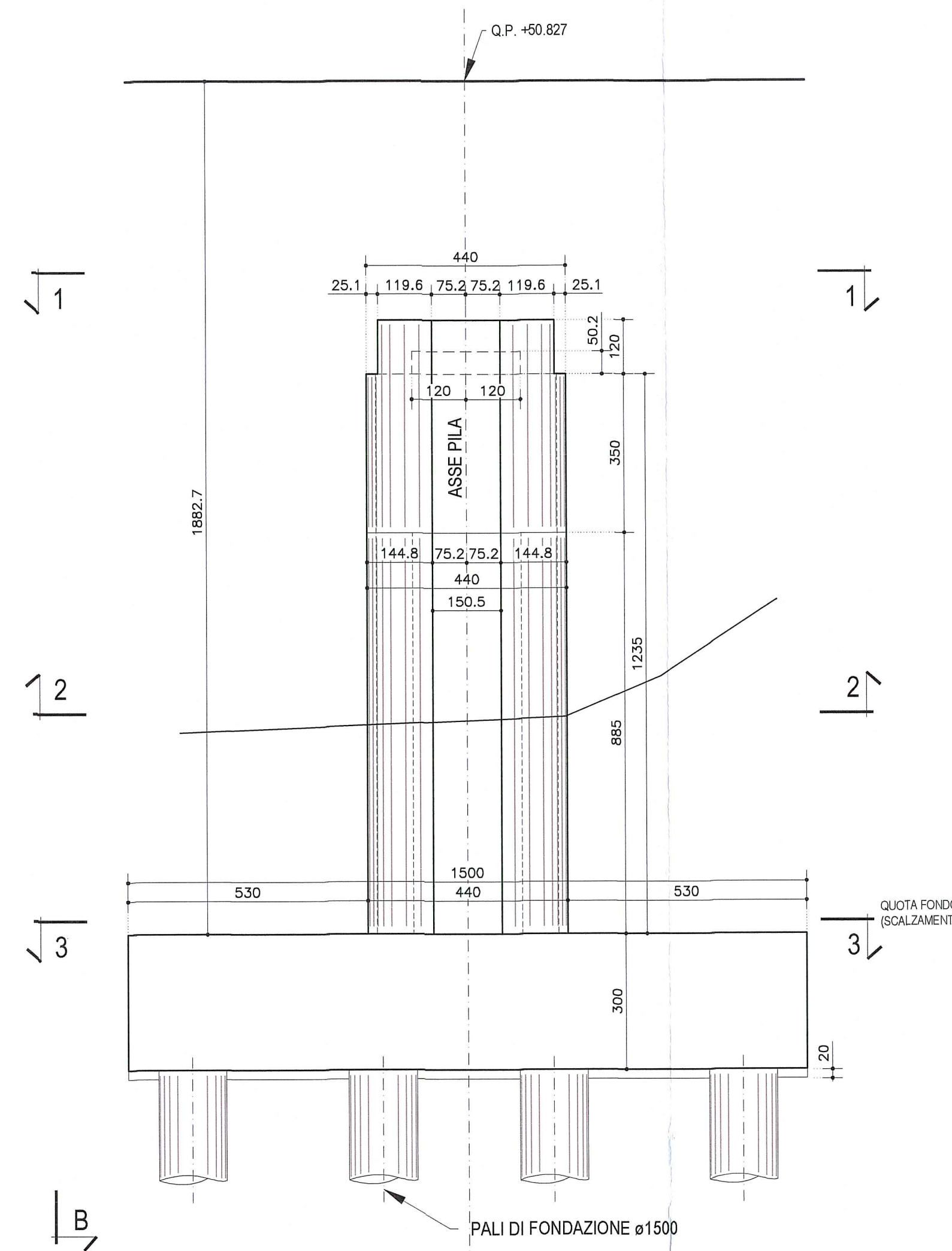


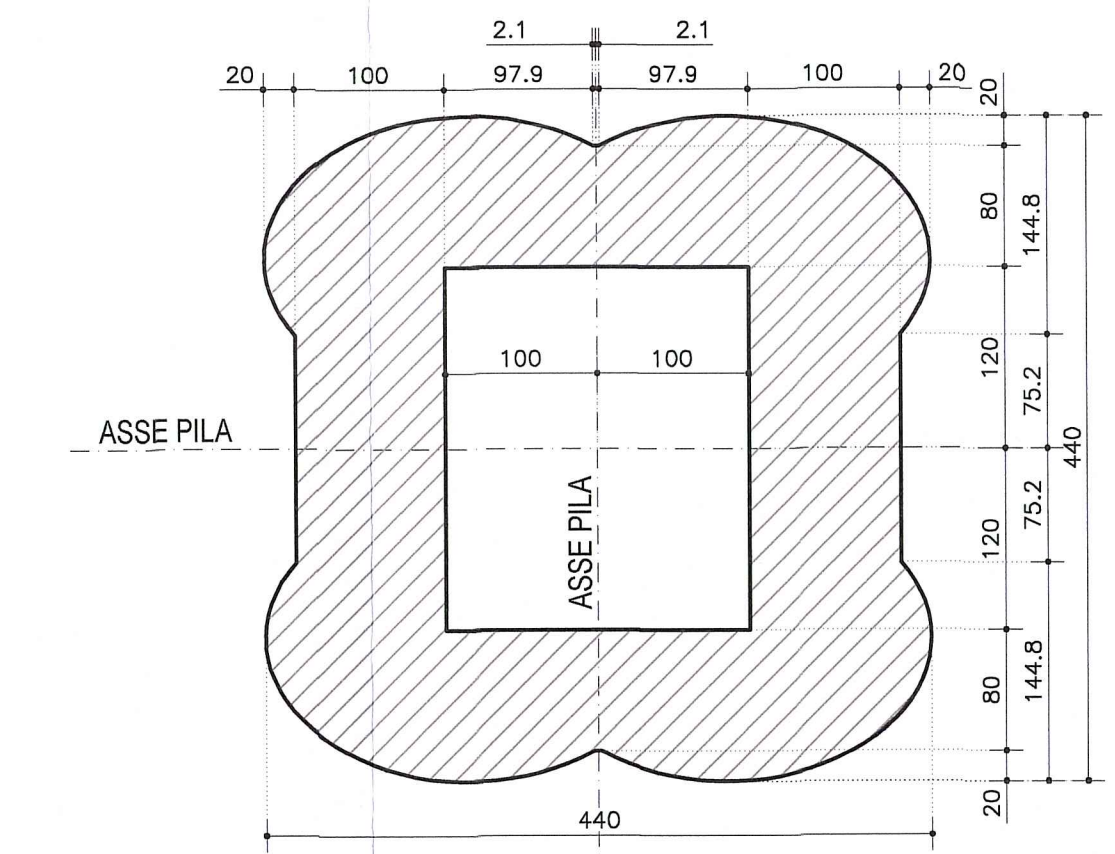
VISTA FRONTALE  
VISTA B-B  
Scala 1:100



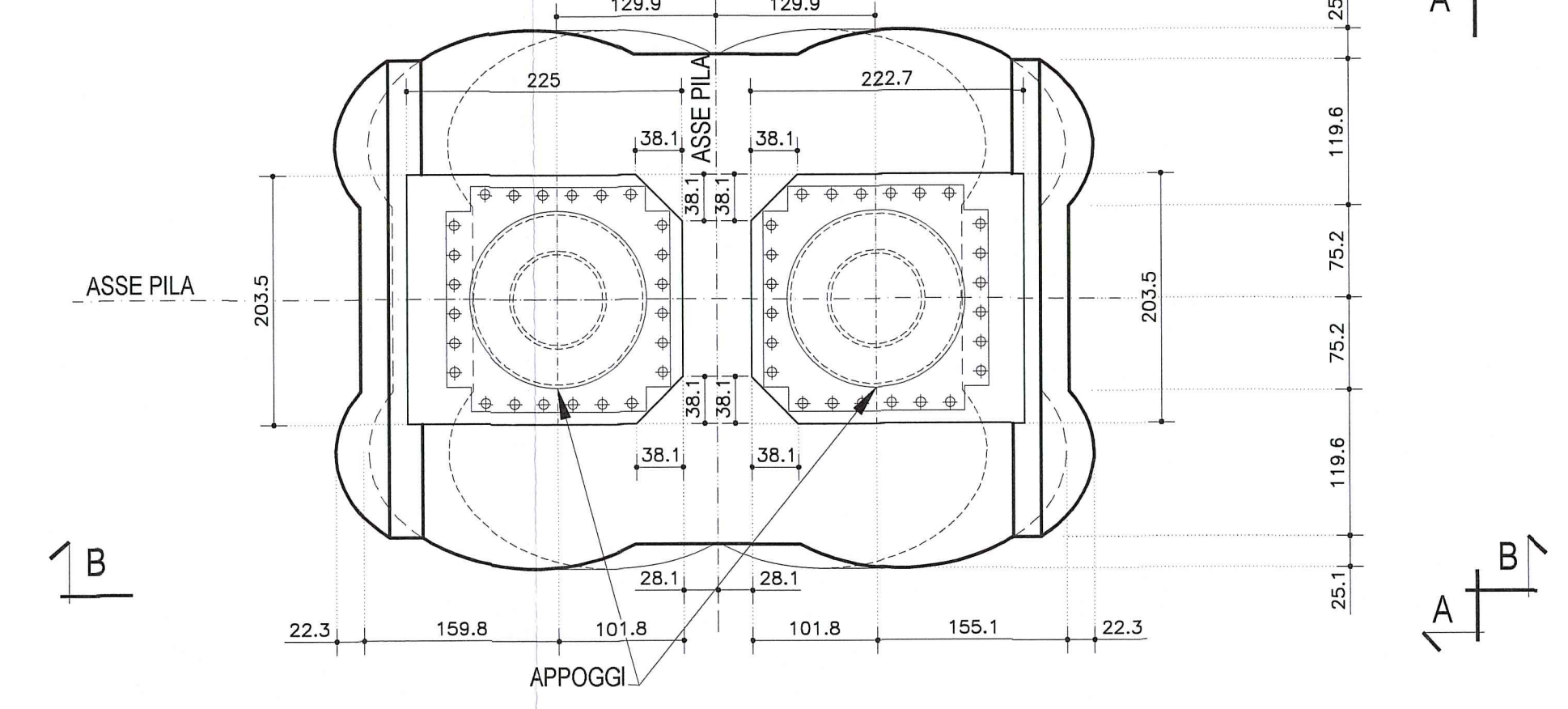
VISTA LATERALE  
VISTA A-A  
Scala 1:100



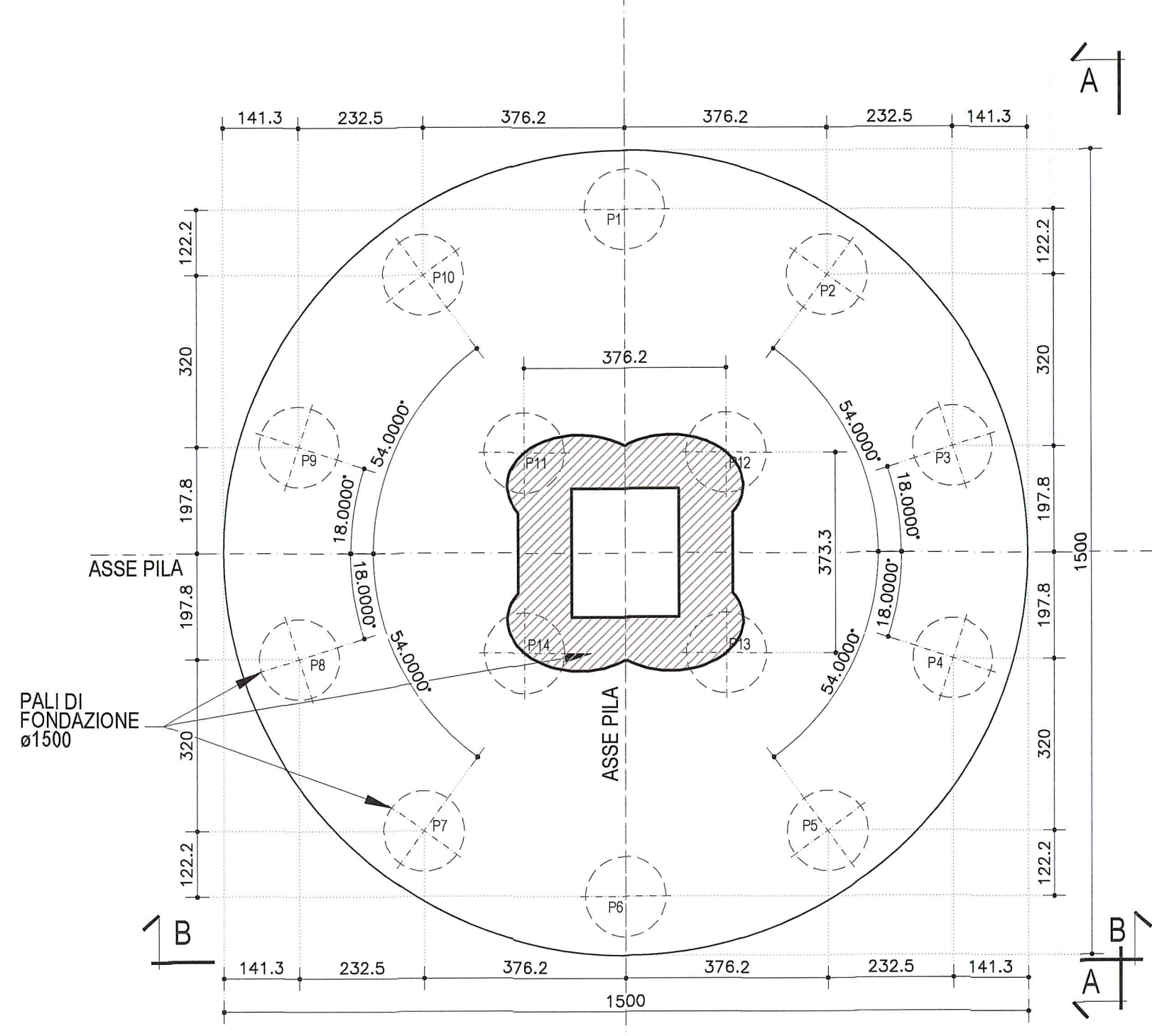
SEZIONE 1-1  
FUSTO PILA  
Scala 1:50



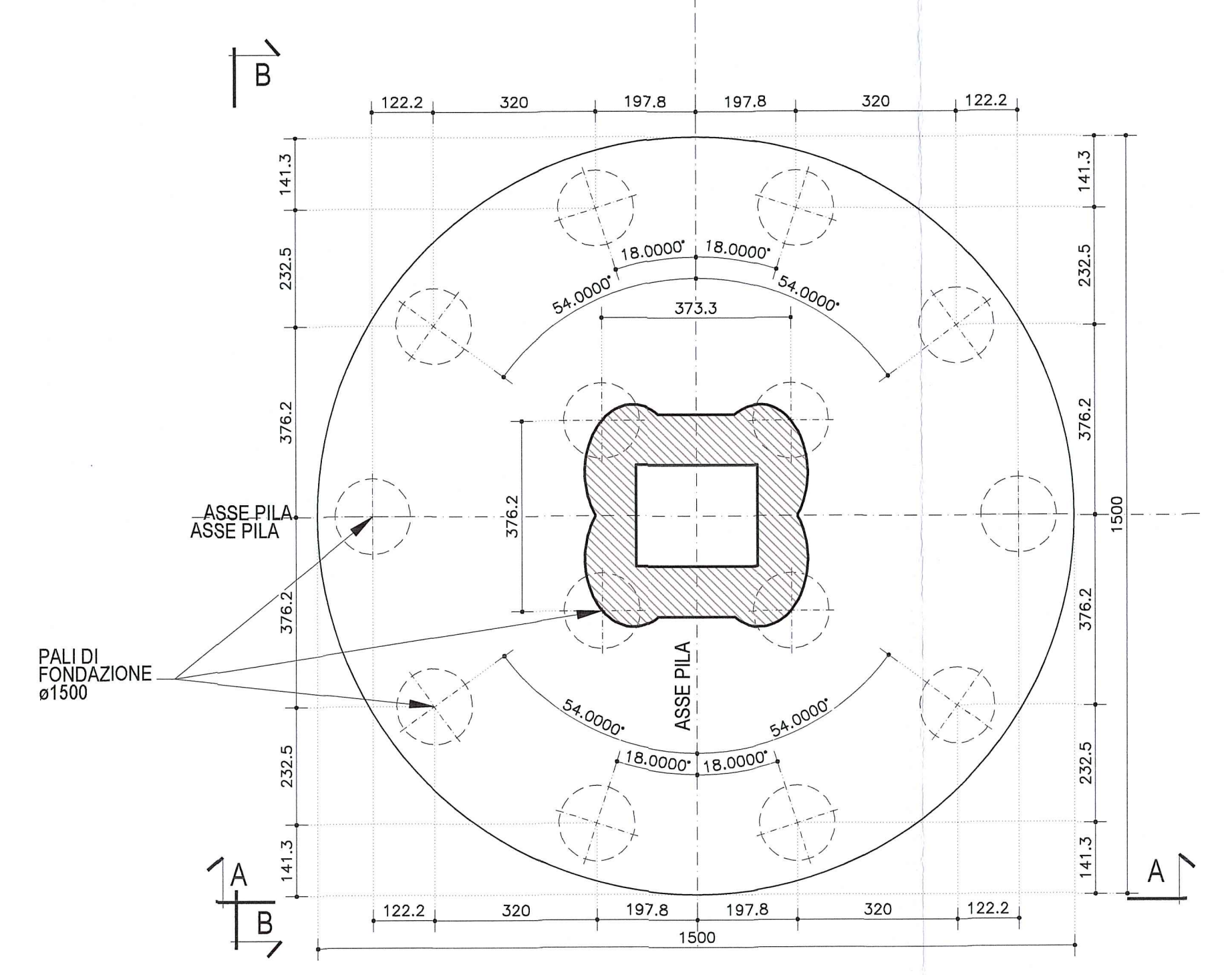
SEZIONE 2-2  
PIANTA PULVINO PILA  
Scala 1:50



SEZIONE 3-3  
PIANTA PLINTO DI FONDAZIONE  
Scala 1:100



SEZIONE 3-3  
PIANTA PLINTO DI FONDAZIONE  
Scala 1:100



LUNGHEZZE PALI DI FONDAZIONE		
PILA	L. pala (Carr.Nord)	N.Pali (Carr.Nord)
5	46.00m	14

DESCRIZIONE DELLA MODIFICA:  
Inserita nota caratteristiche dei materiali  
Inserita nota posizionamento barre e martinetti

NOTA:  
PER CARATTERISTICHE DEI MATERIALI E SPECIFICHE TECNICHE VEDI TAVOLA RA441EAPGSD1GPOD01

NOTA:  
PER POSIZIONAMENTO BARRE #50 PER BLOCCAGGIO STAMPILLA IN COSTRUZIONE E MARTINETTI DI SOLLEVAMENTO VEDI TAVOLA RA441EAPGSD1HSC005

Committente: **AUTOCAMIONALE DELLA CISA S.p.A.**  
Via Camboara 26/A - Frazione Ponte Taro - 43015 NOCETO (PR)

Impresa Esecutrice: **PIZZAROTTI**  
FONDATA NEL 1910

AUTOSTRADA DELLA CISA A15  
RACCORDO AUTOSTRADALE A15/A22  
CORRIDOIO PLURIMODALE TIRRENO-BRENNERO  
RACCORDO AUTOSTRADALE FRA L' AUTOSTRADA DELLA CISA-FONTEVIVO (PR)  
E L' AUTOSTRADA DEL BRENNERO-NOGAROLE ROCCA (VR). I LOTTO.

C.U.P. G61B04000060008 C.I.G. 307068161E

**PROGETTO ESECUTIVO**

Il Direttore Tecnico: *[Signature]* Il Responsabile del Procedimento: *[Signature]* Il Presidente: *[Signature]*

IMPRESA PIZZAROTTI & C. S.p.A.  
Il Direttore Tecnico: *[Signature]* **PIZZAROTTI & C. S.p.A.**  
Via Casale di Progetto  
Soc. Ing. Luca Bondanelli

Il Geologo: NA

PROGETTAZIONE DI: **PIZZAROTTI**  
FONDATA NEL 1910

A.T.I.: **idressse engineering** **ROCKSOIL S.p.A.** **VIA MANIFATTURA**

Il Progettista: **Ing. Pietro MAZZOLI**  
IMPRESA PIZZAROTTI & C. S.p.A.  
Via Casale di Progetto  
Soc. Ing. Luca Bondanelli

Coordinatore per la Sicurezza in fase di Progettazione:  
**Ing. Giovanni Maria Cepparotti**  
Ordine degli Ingegneri della Provincia di Viterbo n. 392

Consulenza specialistica a cura di:  
NA

Progettista Responsabile Integrazione Prestazioni Tecniche:  
**Ing. Pietro MAZZOLI**  
IMPRESA PIZZAROTTI & C. S.p.A.  
Via Casale di Progetto  
Soc. Ing. Luca Bondanelli

Titolo Elaborato: **Asse principale Grandi Strutture Ponte sul fiume Taro Carreggiata Nord - Carpenteria Pila P5**

Data Emissione Progetto: 18/03/2014  
Scala: 1:100/1:50

Identif. Elaborato:	NRO IDENTIFICATIVO	CODICE COMMESSA	LOTTO	FASE	ENTE	AMBITO	DAT. OPERA	NRO OPERA	PART. OPERA	TPO DOC.	NRO PROJ. DOC.	REVISIONE
		RAAA	1	E	I	AP	GS	01	V	CA	025	C

Rev.	Data	DESCRIZIONE REVISIONE	Redatto	Controllato	Approvato
C	12/12/2014	Instruttoria A15	UGOLINI	MAZZOLI	MAZZOLI
B	10/10/2014	Instruttoria RINA prof. n° 730 del 08/08/2014	UGOLINI	MAZZOLI	MAZZOLI
A	25/06/2014	RIEMMISSIONE PROGETTO ESECUTIVO	UGOLINI	MAZZOLI	MAZZOLI