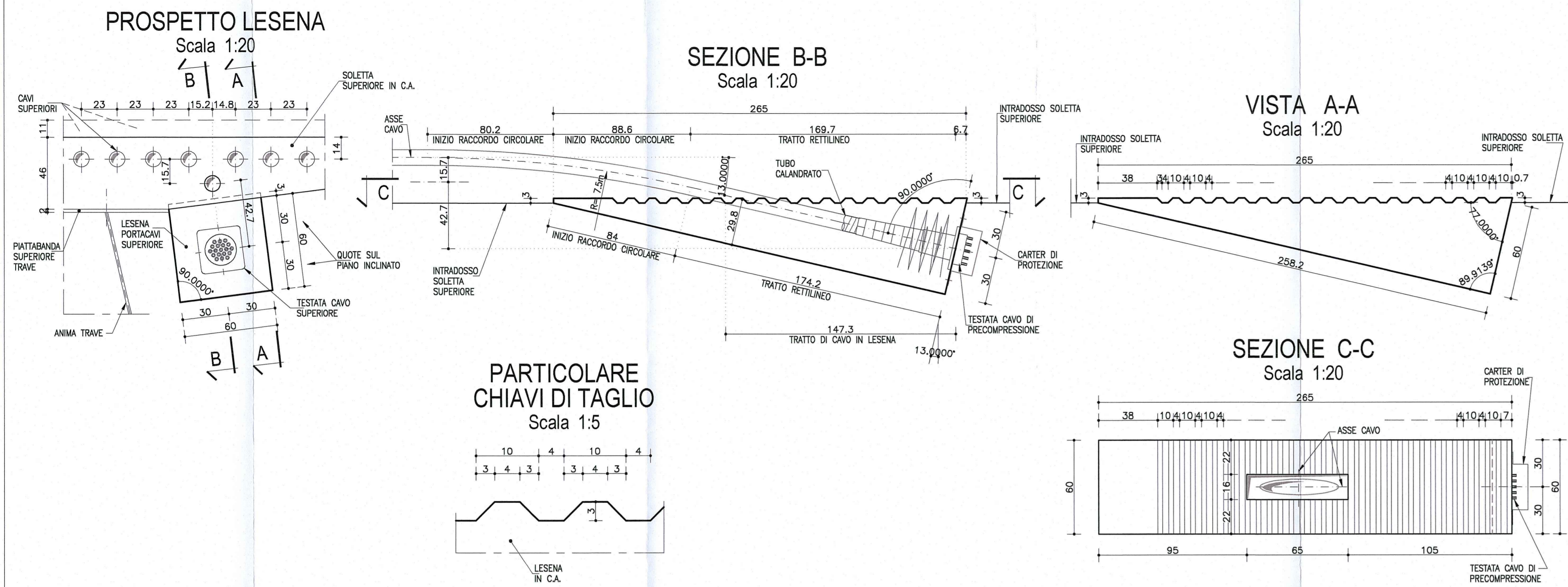
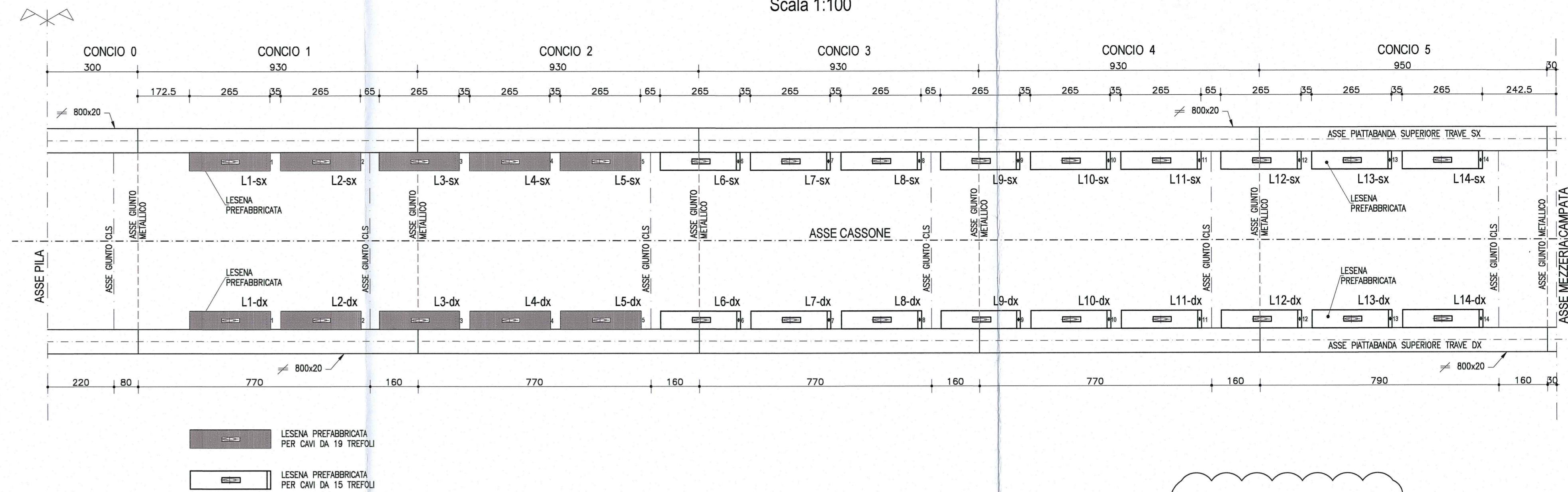


CARPENTERIA LESENA da 19 trefoli



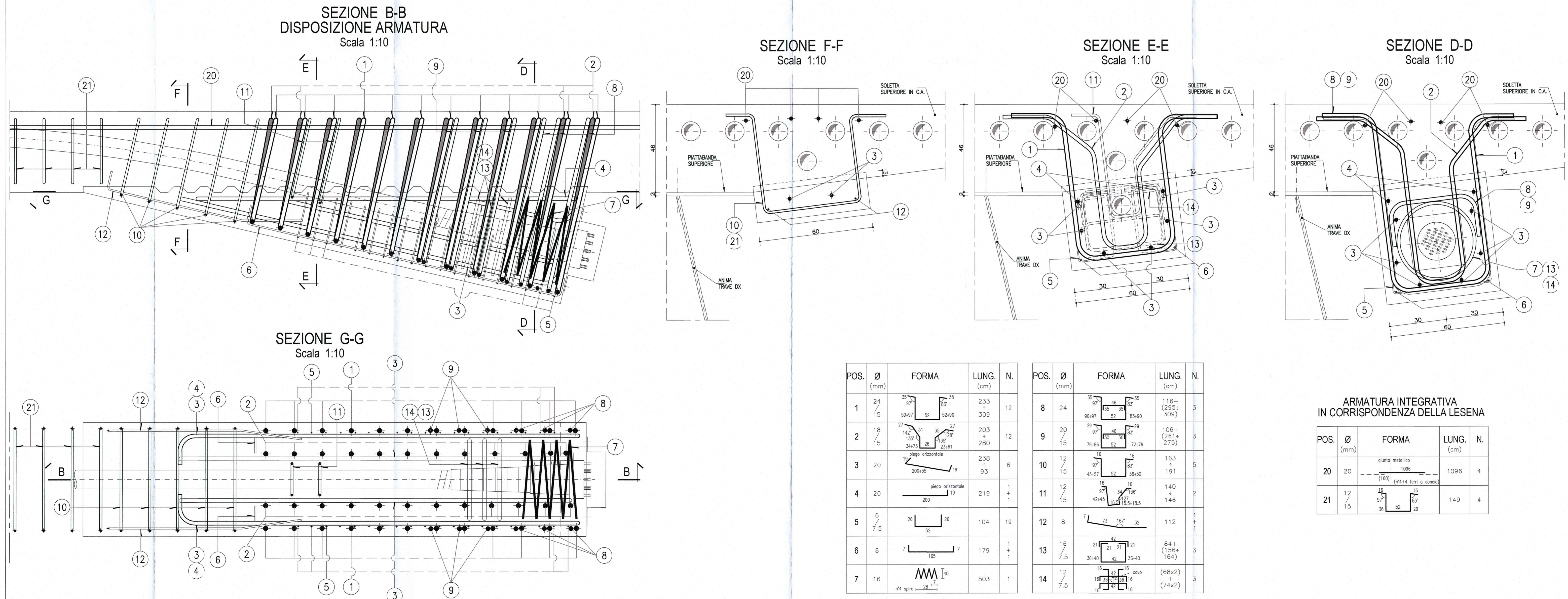
PIANTA LESENE STAMPELLA TIPO

Scala 1:100



NOTA:
PER CARATTERISTICHE DEI MATERIALI E SPECIFICHE TECNICHE VEDI TAVOLA RAAM/EPSS01/PC001

ARMATURA LESENA da 19 trefoli



POS.	Ø (mm)	FORMA	LUNG. (cm)	N.
1	24		233 309	12
2	18		203 280	12
3	20		238 93	6
4	20		219 +	1
5	6 / 7.5		104	19
6	8		179 +	1
7	16		503	1

POS.	Ø (mm)	FORMA	LUNG. (cm)	N.
8	24		118+ (205+ 309)	3
9	20		108+ (261+ 275)	3
10	12 / 15		163 191	5
11	12 / 15		140 146	2
12	8		112 +	1
13	16 / 7.5		84+ (156+ 164)	3
14	12 / 7.5		(68+2) + (74+2)	3

ARMATURA INTEGRATIVA IN CORRISPONDENZA DELLA LESENA

POS.	Ø (mm)	FORMA	LUNG. (cm)	N.
20	20		1096	4
21	12 / 15		149	4

DESCRIZIONE DELLA MODIFICA:
Inserita nota

Comittente: **AUTOCAMIONALE DELLA CISA S.p.A.**
Via Camboara 26/A - Frazione Ponte Taro - 43015 NOCETO (PR)

Impresa Esecutrice: **PIZZAROTTI**
FONDATA NEL 1910

AUTOSTRADA DELLA CISA A15
RACCORDO AUTOSTRADALE A15/A22
CORRIDOIO PLURIMODALE TIRRENO-BRENNERO
RACCORDO AUTOSTRADALE FRA L'AUTOSTRADA DELLA CISA-FONTEVIVO (PR)
E L'AUTOSTRADA DEL BRENNERO-NOGAROLE ROCCA (VR). I LOTTO.
C.U.P. G61B0400060008 C.I.G. 307068161E

PROGETTO ESECUTIVO

AUTOCAMIONALE DELLA CISA S.p.A.
Il Direttore TIENE: *[Signature]* Il Responsabile del Procedimento: *[Signature]* Il Presidente: *[Signature]*

IMPRESA PIZZAROTTI *[Signature]* & C. S.p.A.
Il Direttore Tecnico: *[Signature]* Il Responsabile di Progetto: *[Signature]* Dott. Ing. Luca Bonaventura

Il Geologo: NA

PROGETTAZIONE DI: **PIZZAROTTI**
A.T.I.: **idroesse engineering**, **ROXSOIL**, **VIA**

Il Progettista: **Dott. Ing. PIETRO MAZZOLI**
Ing. Pietro Mazzoli
Impresa PIZZAROTTI
Ordine degli Ingegneri della Provincia di Parma n.821
INGENERIA PARMA n.821

Coordinatore per la Sicurezza in fase di Progettazione:
Ing. Giovanni Maria Cepparotti
Ordine degli Ingegneri della Provincia di Viterbo n. 392

Consulenza specialistica a cura di:
NA

Progettista Integratore Prestazioni Specializzate:
Impresa Pizzarotti & C. S.p.A.
Ing. Pietro Mazzoli
Ordine degli Ingegneri della Provincia di Parma n.821
INGENERIA PARMA n.821

Titolo Elaborato: **Asse principale**
Grandi Strutture - Ponte sul fiume Taro
Carreggiata Nord - Impalcato P11-SP2
Lesena per cavi da 19T15 - Carpentaria ed Armatura

Data Emissione Progetto: 18/03/2014
Scala: 1:100 1:20 1:10 1:5

Identif. Elaborato:

NUM. IDENTIFICATIVO	COLORE	COMMESSA	LOTTO	FASE	ENTE	AMBITO	DATA OPERA	NUM. OPERA	PARTE OPERA	TIPO DOC.	NUM. PROIEZ. DOC.	REVISIONE
		RAAA	1	E	I	AP	GS	01	I	CA	121	E

Rev. Data Descrizione Revisione

Rev.	Data	Descrizione Revisione	Elaborato	Verificato	Controllato	Approvato
B	10/10/2014	Istruttoria RIMA prot. n° 730 del 08/08/2014	UGOLINI	MAZZOLI	MAZZOLI	
A	25/09/2014	RIEMMISSIONE PROGETTO ESECUTIVO	UGOLINI	MAZZOLI	MAZZOLI	