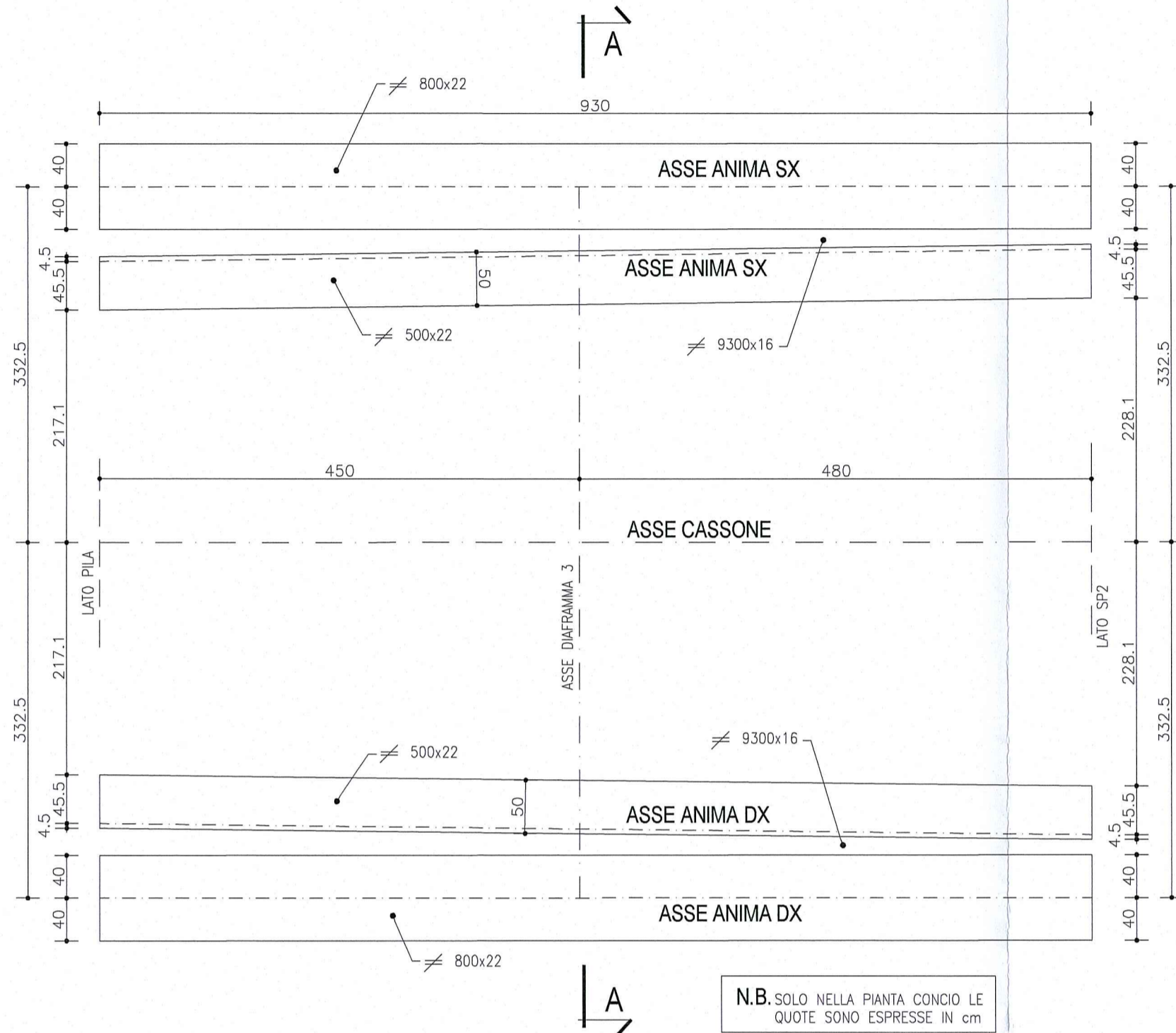


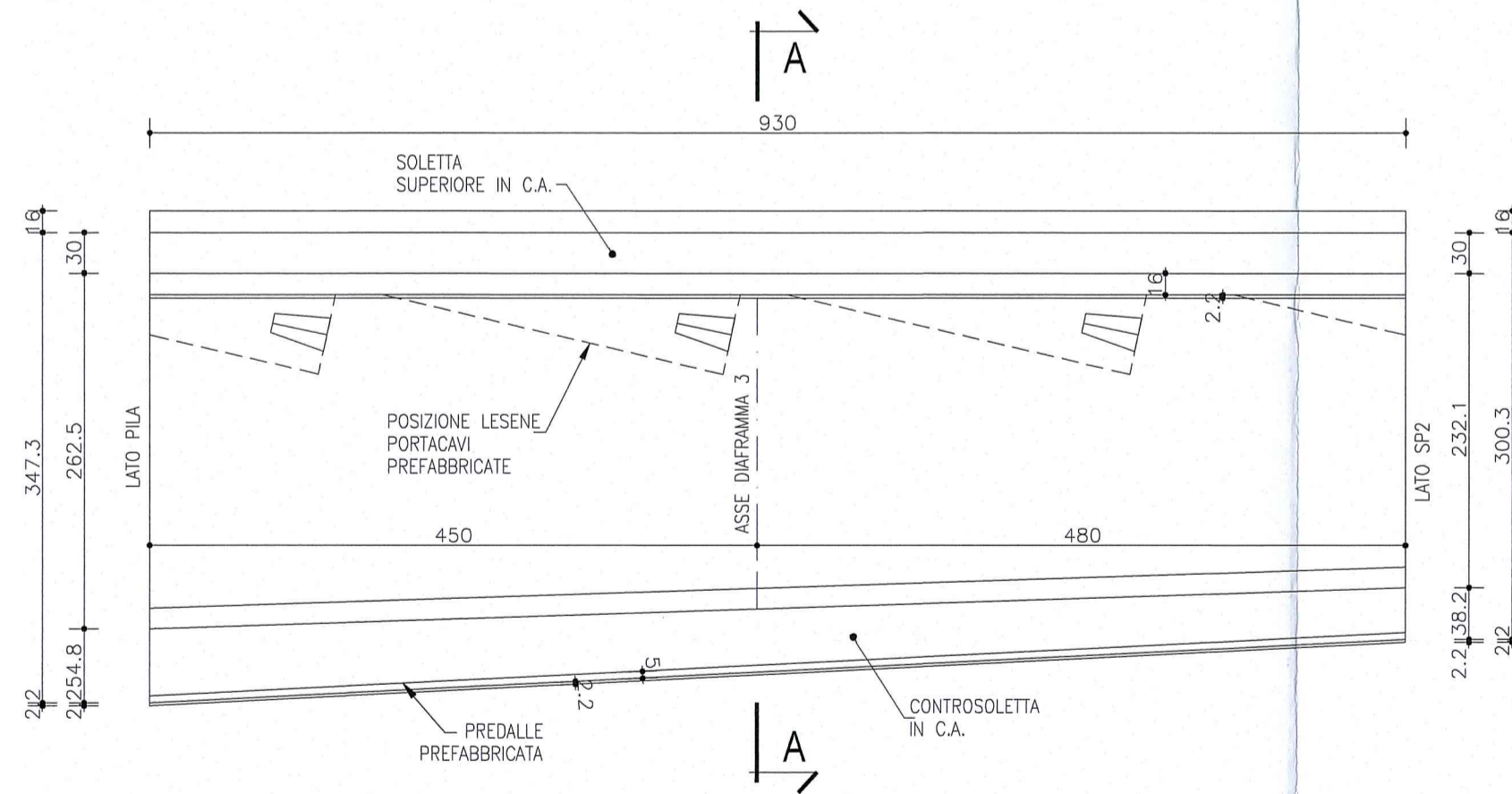
CONCIO 3

PIANTA  
Scala 1:50



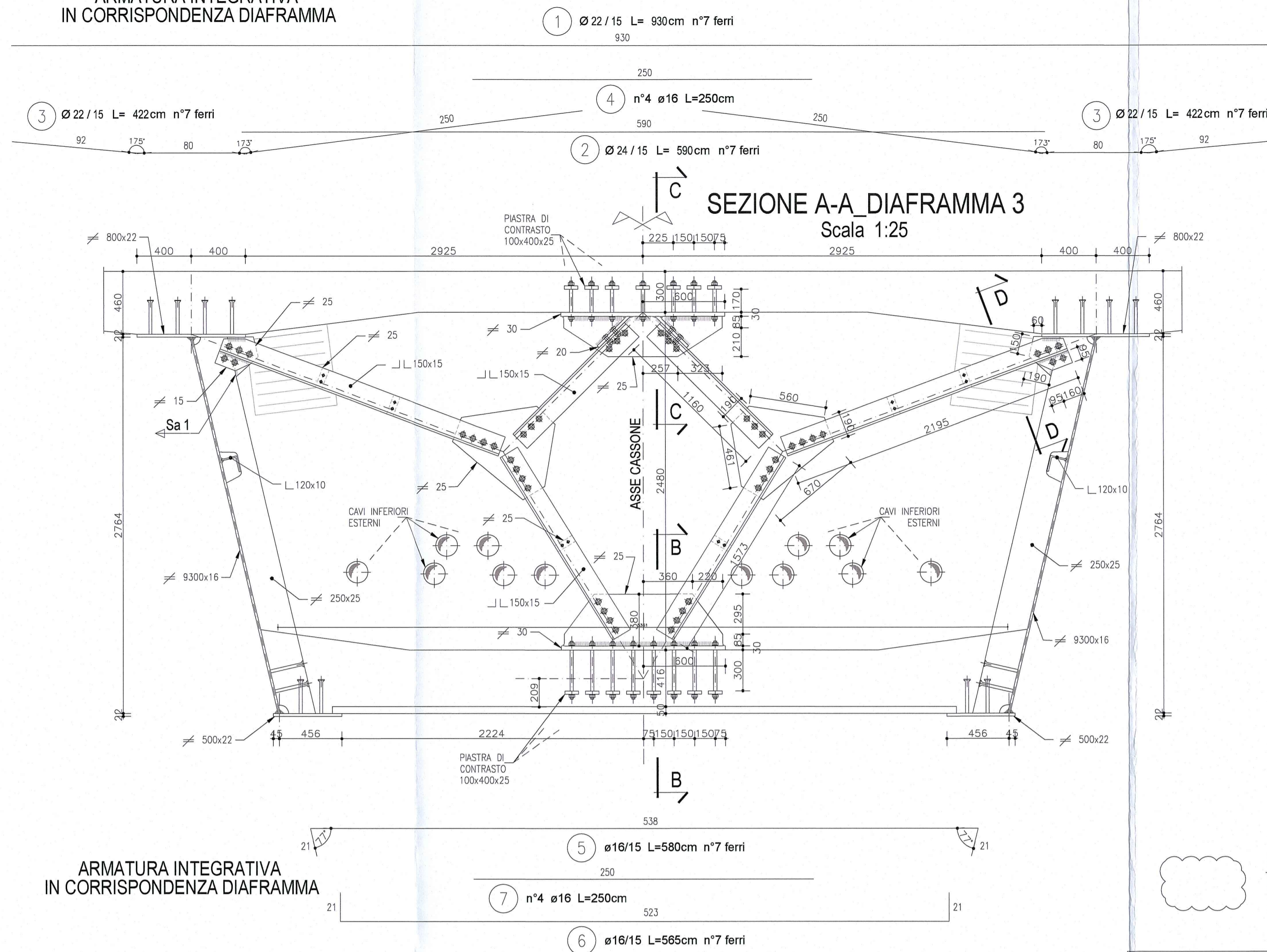
N.B. SOLO NELLA PIANTE CONCIO LE QUOTE SONO ESPRESSE IN CM

SEZIONE LONGITUDINALE  
Scala 1:50



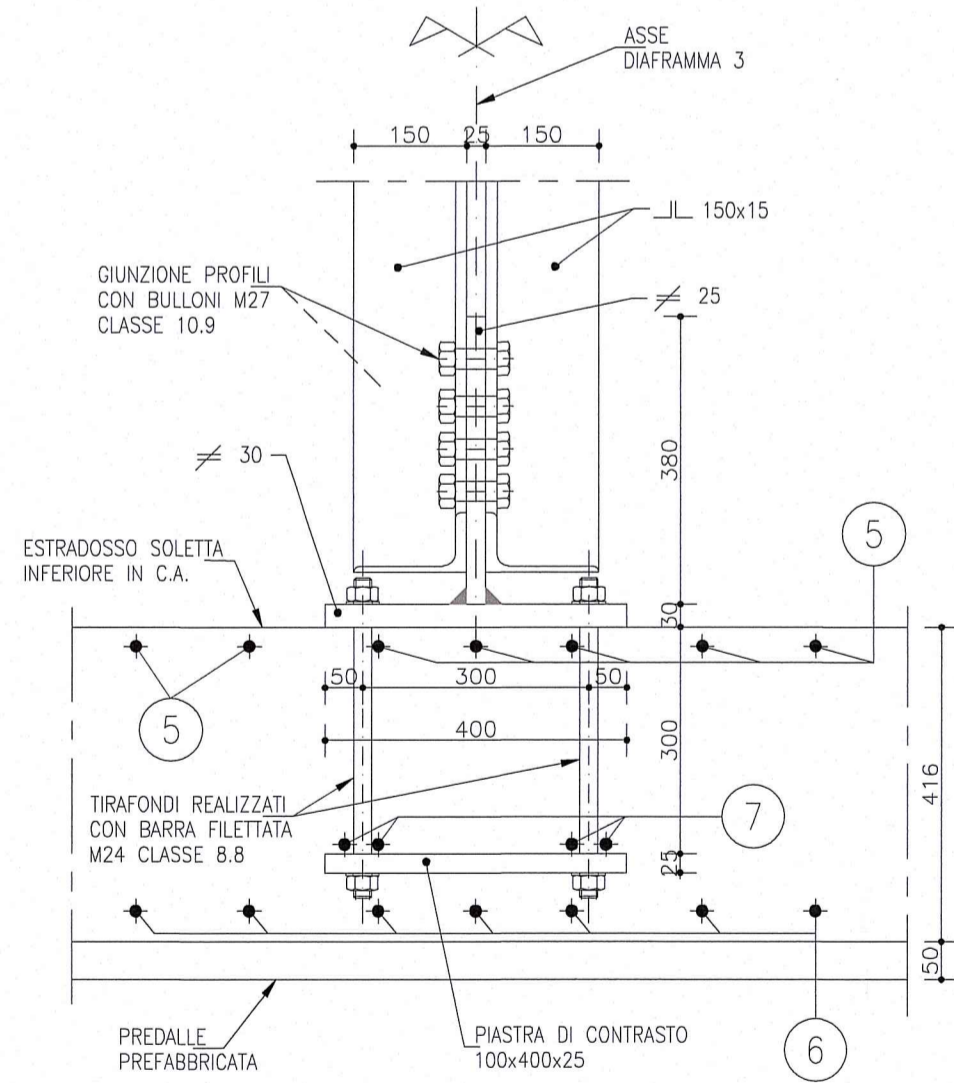
**NOTA**  
LE CARPENTERIE SI RIFERISCONO AD UNA STAMPILLA TIPOLOGICA RETTILINEA. PER LE QUOTE DI TRACCIAMENTO RELATIVE ALLE SINGOLE STAMPILLE, VEDI LE TAVOLE DI "COORDINATE DI TRACCIAMENTO".

ARMATURA INTEGRATIVA  
IN CORRISPONDENZA DIAFRAMMA

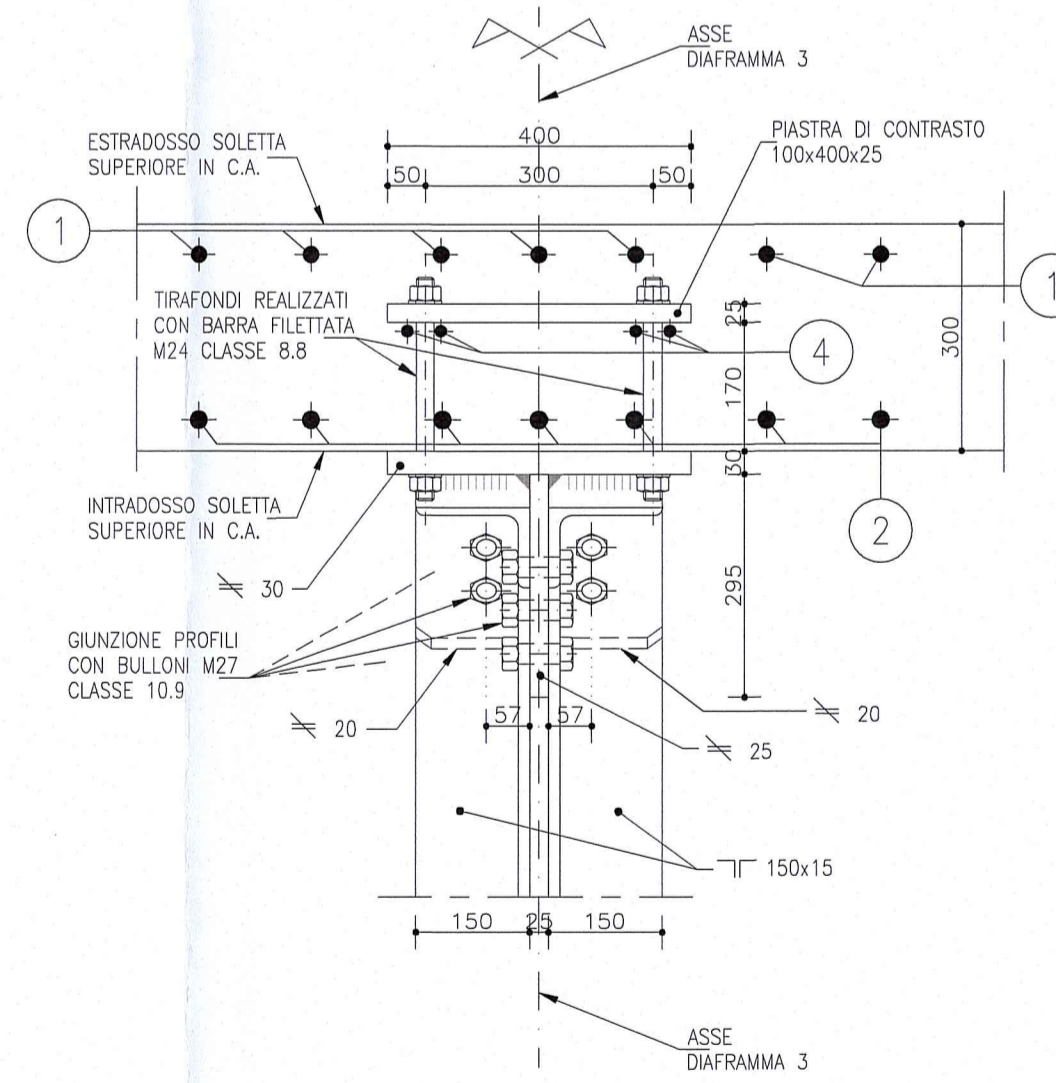


ARMATURA INTEGRATIVA  
IN CORRISPONDENZA DIAFRAMMA

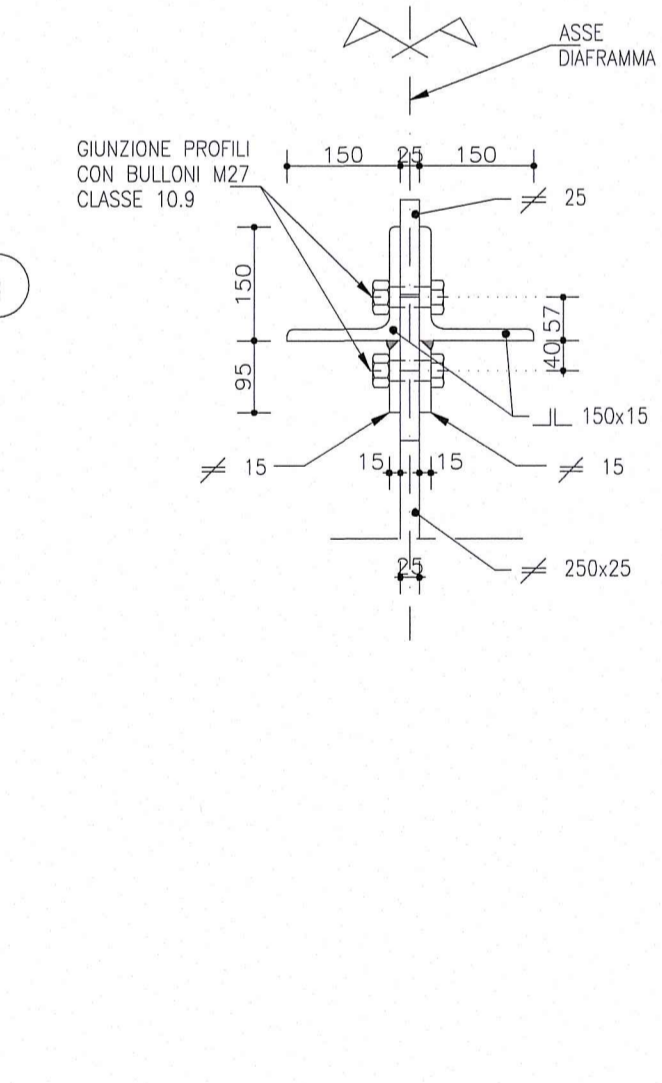
SEZIONE B-B  
Scala 1:10



SEZIONE C-C  
Scala 1:10

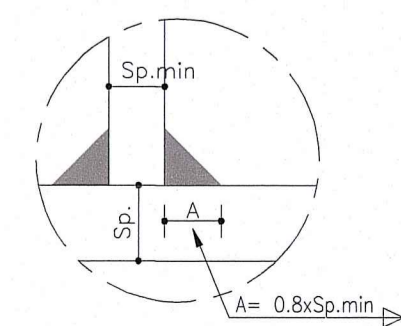


SEZIONE D-D  
Scala 1:10

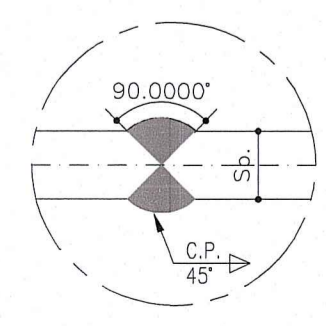


SALDATE RELATIVE A DIAFRAMMI E DEVIATORI

DOVE NON SPECIFICATO  
Cordone d'angolo  
Scala 1:2

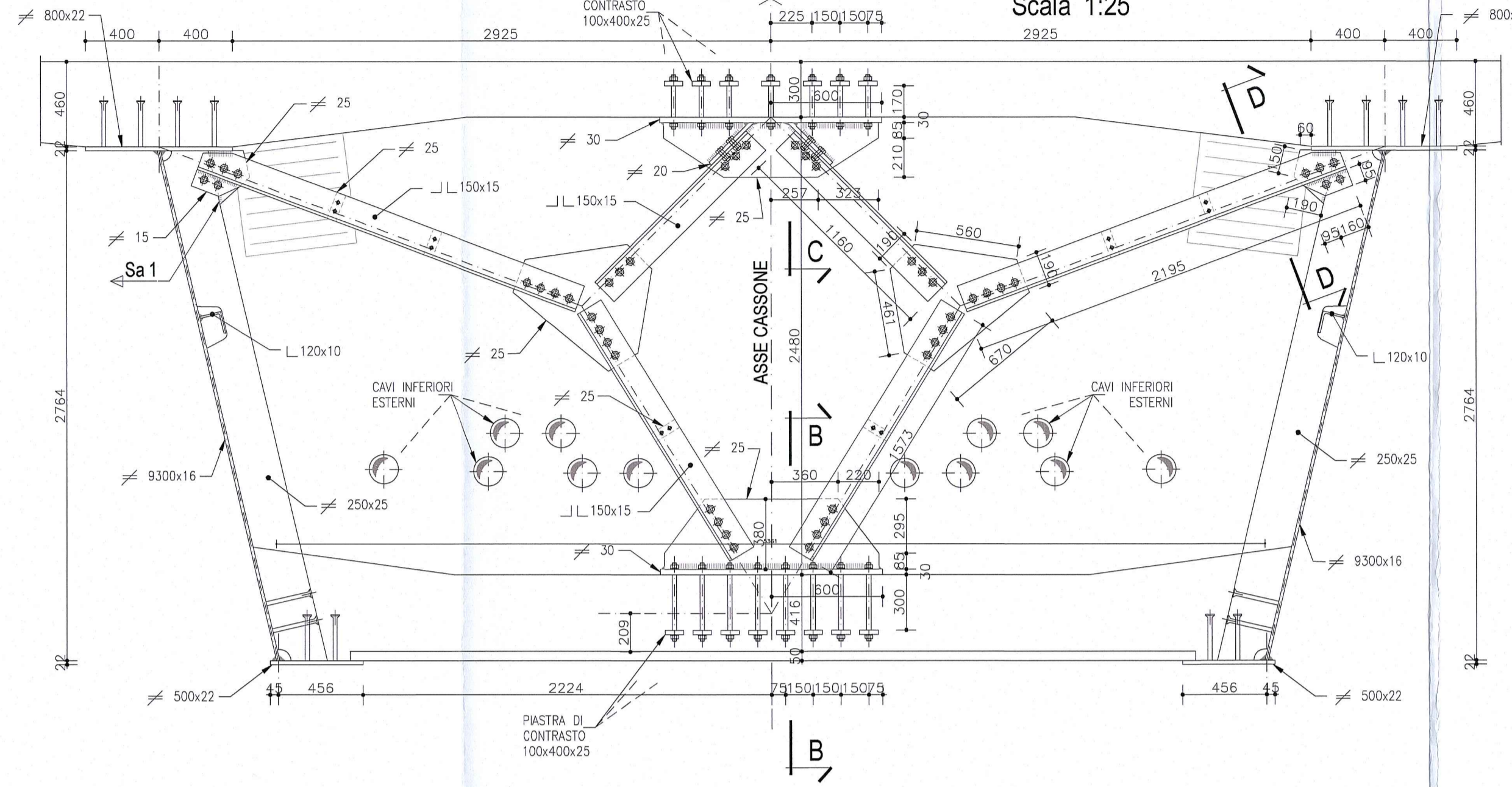


SALDATURA 1  
Completa penetrazione  
Scala 1:2



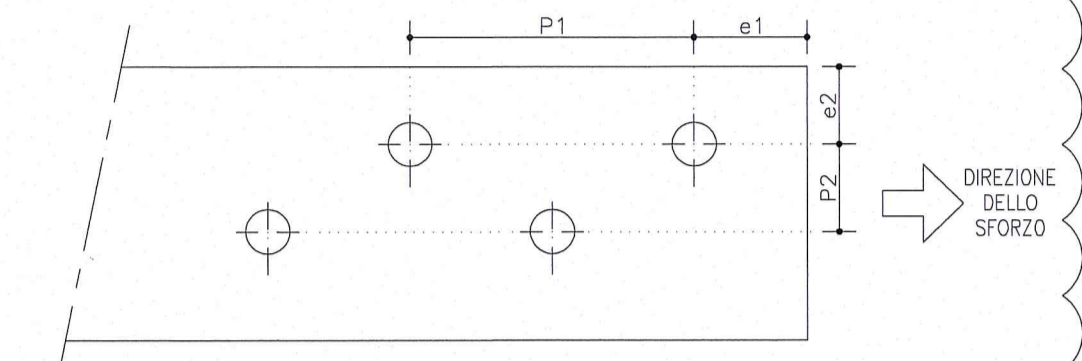
**NOTA:**  
PER CARATTERISTICHE DEI MATERIALI E SPECIFICHE TECNICHE VEDI TAVOLA RIMA/IMP/SP/10/PC/001

SEZIONE A-A DIAFRAMMA 3  
Scala 1:25



N.B. ...GIUNZIONE PROFILI CON BULLONI M27 CLASSE 10.9  
...TIRAFONDI REALIZZATI CON BARRA FILETTATA M24 CLASSE 8.8

SCHEMA DISTANZE DEI BULLONI



INTERASSE E DISTANZA DAI MARGINI  
Minimi

Bullone	Foro: do (mm)	P1 (mm)	e1 (mm)	e2 (mm)
M12	13	28.6	15.6	31.2
M14	15	33.0	18.0	36.0
M16	17	37.4	20.4	40.8
M18	19	41.8	22.8	45.6
M20	21	46.2	25.2	50.4
M22	23.5	51.7	28.2	56.4
M24	25.5	56.1	30.6	61.2
M27	28.5	62.7	34.2	68.4
M30	31.5	69.3	37.8	75.6

DESCRIZIONE DELLA MODIFICA:

Inserita nota  
Inserito dettaglio passo e distanza minima dal bordo dei bulloni

Committente: **AUTOCAMIONALE DELLA CISA S.p.A.**  
Via Camboara 26/A - Frazione Ponte Taro - 43015 NOCETO (PR)

Impresa Esecutrice: **PIZZAROTTI**  
FONDATA NEL 1910

**AUTOSTRADA DELLA CISA A15  
RACCORDO AUTOSTRADALE A15/A22  
CORRIDOIO PLURIMODALE TIRRENO-BRENNERO  
RACCORDO AUTOSTRADALE FRA L' AUTOSTRADA DELLA CISA-FONTEVIVO (PR)  
E L' AUTOSTRADA DEL BRENNERO-NOGAROLE ROCCA (VR). I LOTTO.**  
C.U.P. G61B0400060008 C.I.G. 307068161E

**PROGETTO ESECUTIVO**

AUTOCAMIONALE DELLA CISA S.p.A.  
Il Direttore TIBBE: [Signature] Il Responsabile del Procedimento: [Signature] Il Presidente: [Signature]

IMPRESA PIZZAROTTI & C. S.p.A.  
Il Direttore Tecnico: [Signature] Il Geologo: NA

PROGETTAZIONE DI: **PIZZAROTTI**  
Il Progettista: **Ing. PIETRO MAZZOLI**  
Ing. Pietro Mazzoli  
Ordine degli Ingegneri della Provincia di Parma n.821

A.T.I.: **idressse engineering**, **ROCKSOUL S.p.A.**, **VIA MANFROTTO S.p.A.**  
Il Coordinatore per la Sicurezza in fase di Progettazione: **Ing. Giovanni Maria Cepparotti**  
Ordine degli Ingegneri della Provincia di Viterbo n. 392

Consulenza specialistica a cura di: **PIZZAROTTI**  
NA Il Progettista Responsabile Integrale: **Ing. PIETRO MAZZOLI**  
Impresa Pizzarotti & C. S.p.A. IMPRESA PIZZAROTTI  
Ing. Pietro Mazzoli INGENGERI PARMA n.821

Titolo Elaborato: **Asse principale  
Grandi Strutture - Ponte sul fiume Taro  
Carreggiata Nord - Impalcato P11-SP2 L=13.15m-14.30m  
Concio C3 - Diaframma**  
Data Emissione Progetto: 18/03/2014  
Scala: 1:50/1:10/1:25

NUM. IDENTIFICATIVO	CODICE COMACISA	LOTTO	FASE	ENTE	ANNO	CAT. OPERA	NUM. OPERA	PARTE OPERA	TIPO DOC.	NUM. PROG. DOC.	REVISIONE
	RAAA	1	E	I	AP	GS	01	I	CA	113	B

Rev. Data DESCRIZIONE REVISIONE UGOLINI MAZZOLI MAZZOLI  
Redatto Controllato Approvato