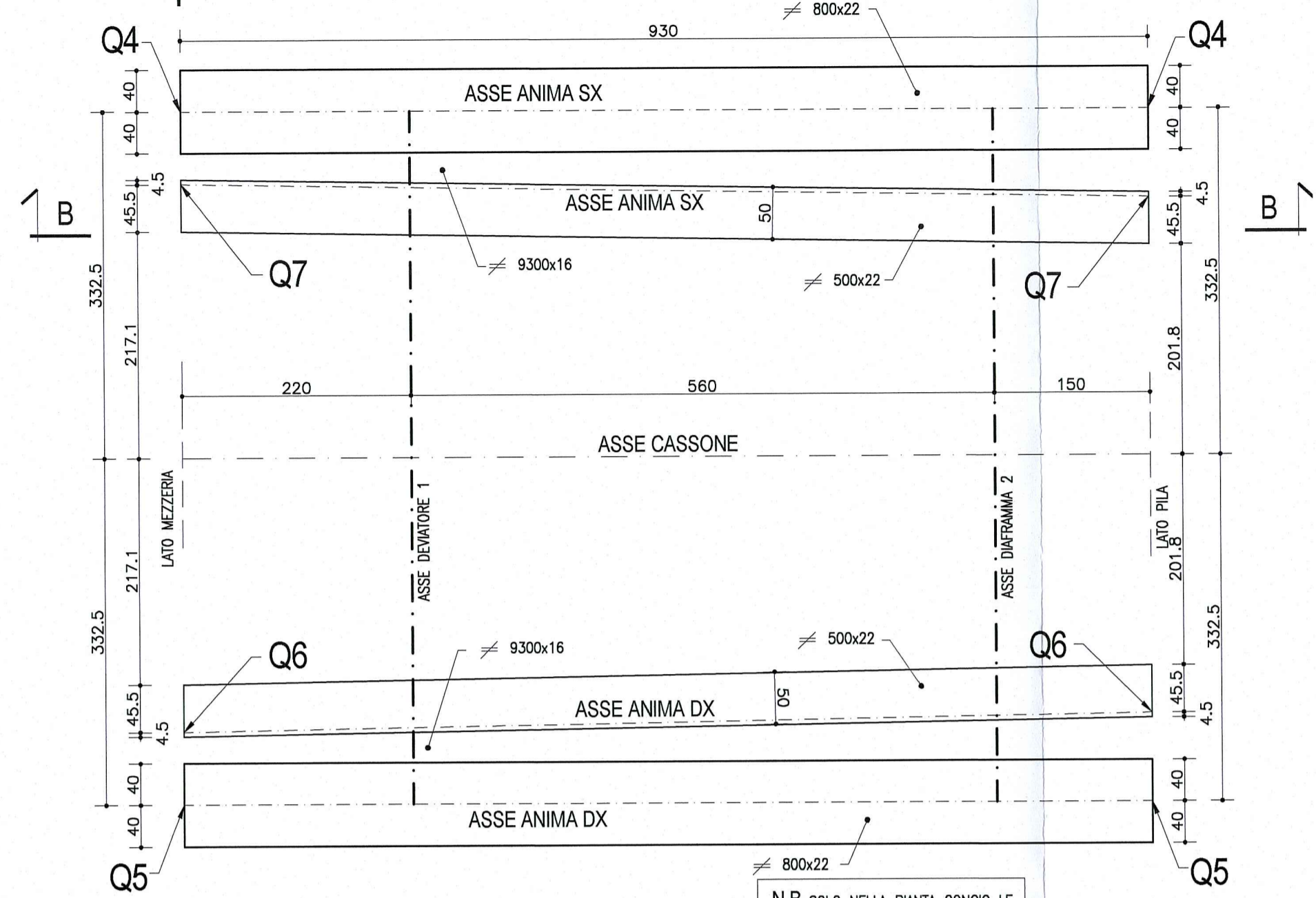
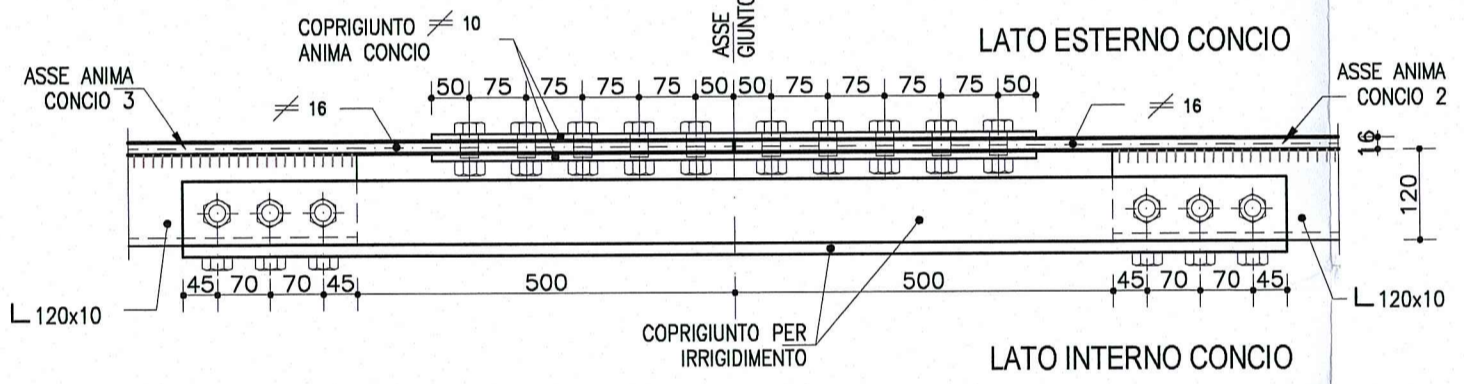


**PIANTA CONCIO 2**  
Scala 1:50

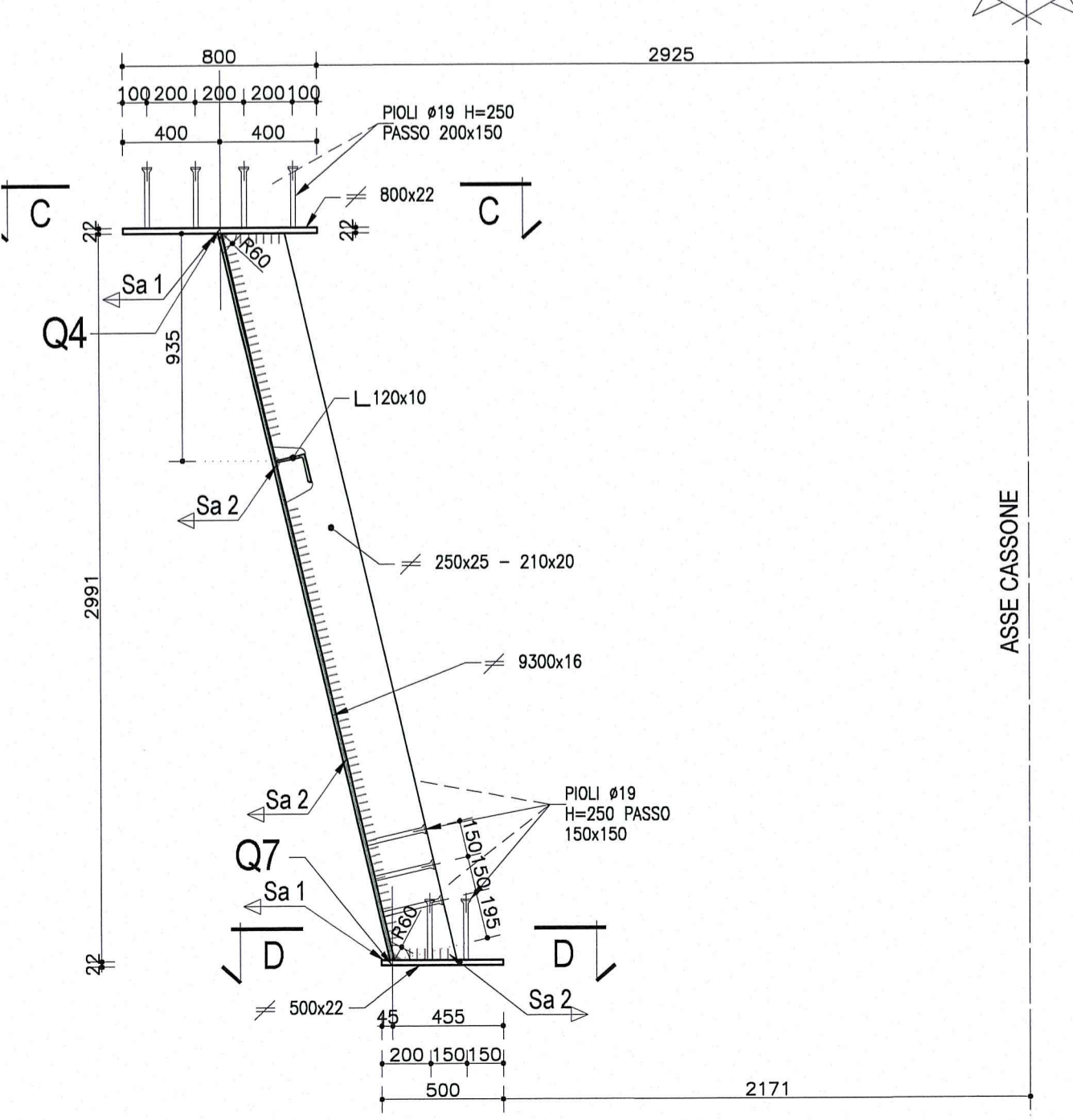


N.B. SOLO NELLA PIANTA CONCIO LE QUOTE SONO ESPRESSE IN cm

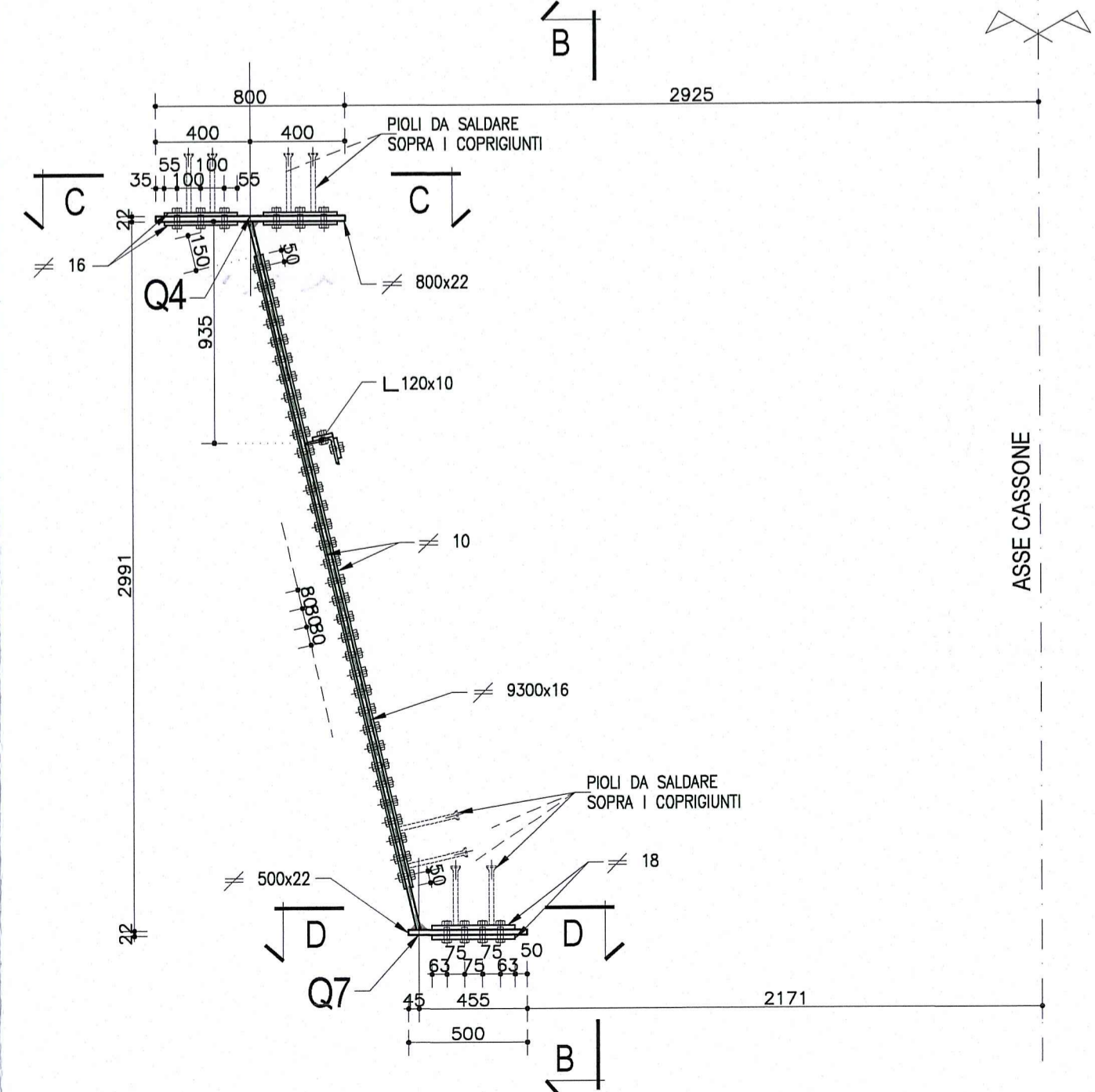
**PARTICOLARE 1**  
Scala 1:10



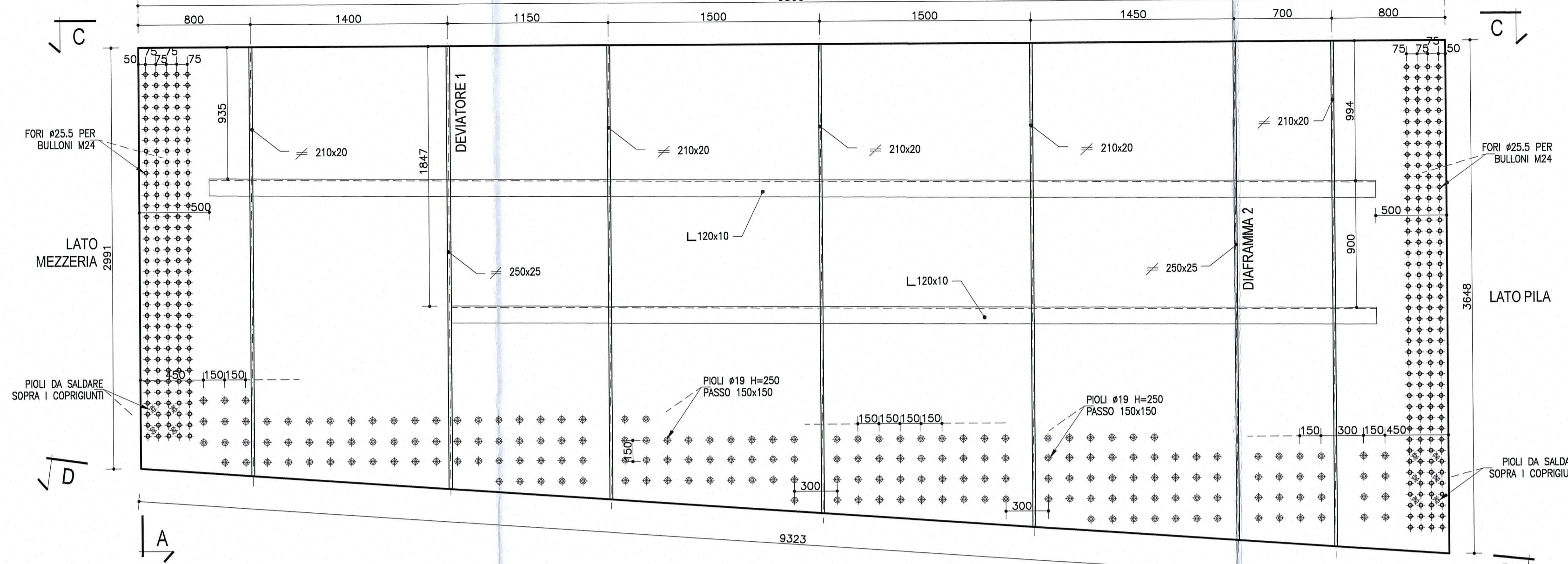
**1/2 SEZIONE TIPOLOGICA A-A TRAVE SX**  
Scala 1:25



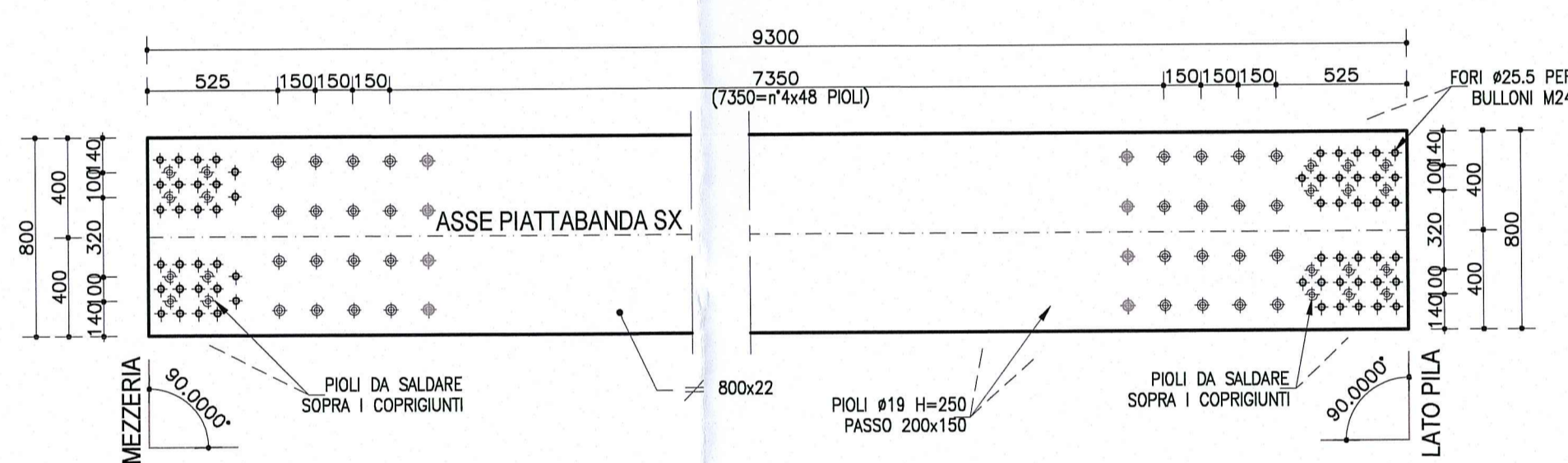
**1/2 SEZIONE A-A - PARTICOLARE GIUNTO TRAVI METALLICHE**  
Scala 1:25



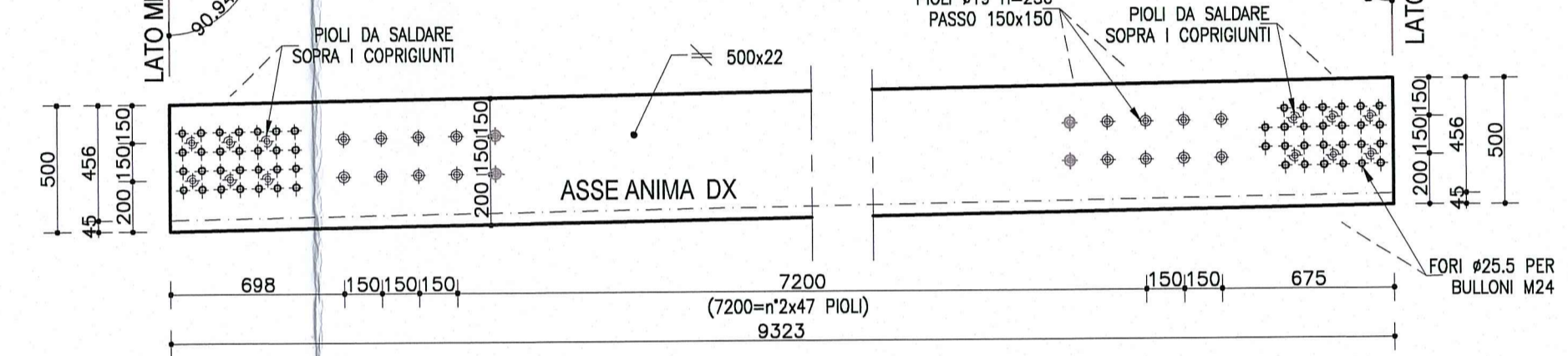
**VISTA B-B ANIMA TRAVE SX**  
Scala 1:25



**1/2 SEZIONE C-C PIATTABANDA SUPERIORE SX**  
Scala 1:25

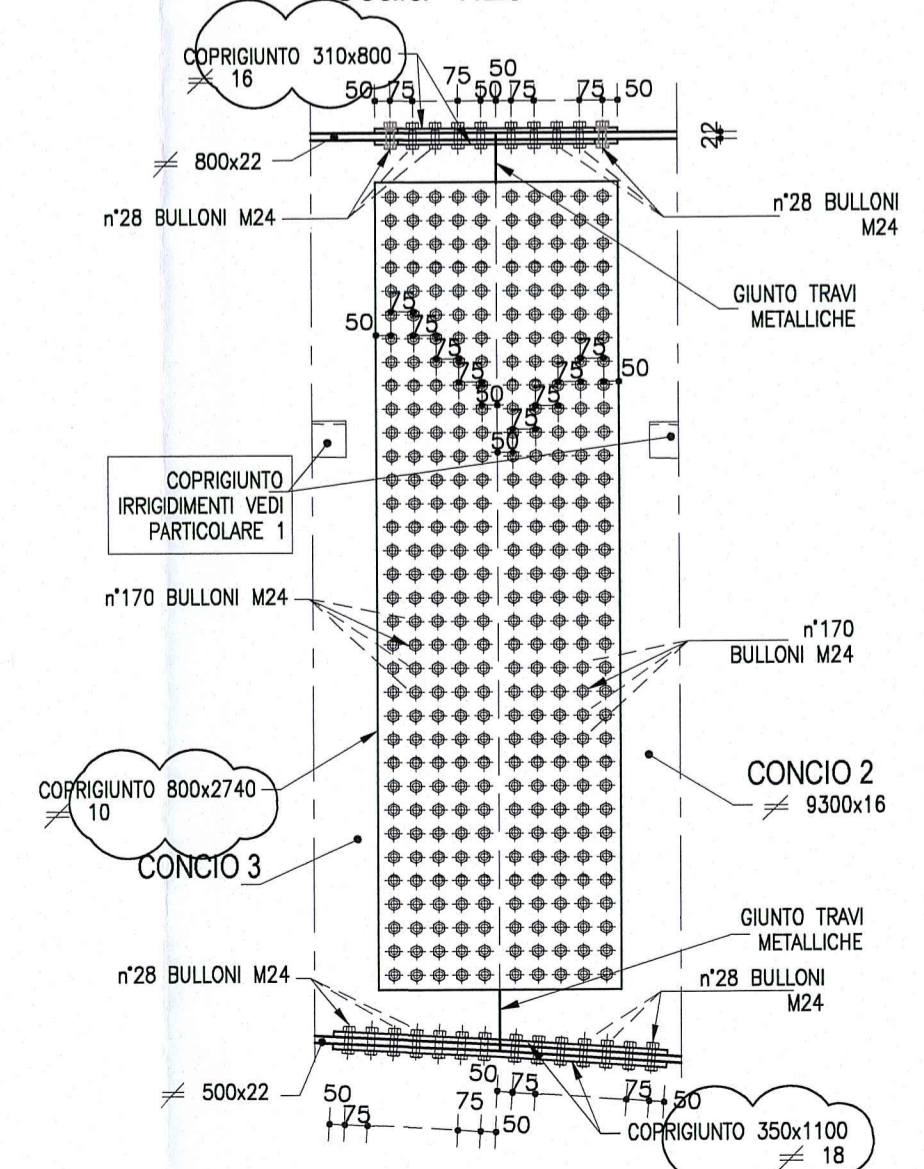


**1/2 SEZIONE D-D PIATTABANDA INFERIORE DX**  
Scala 1:25

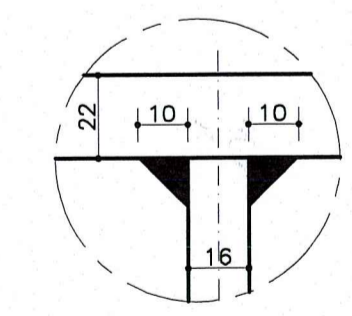


NOTA:  
PER CARATTERISTICHE DEI MATERIALI E SPECIFICHE TECNICHE VEDI TAVOLA RAAM1EAPSS01GP001

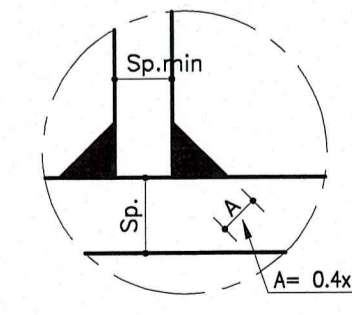
**VISTA B-B (per lato sx e dx)**  
Scala 1:25



**SALDATURA 1 Cordone d'angolo**  
Scala 1:2



**SALDATURA 2 Cordone d'angolo**  
Scala 1:2



DESCRIZIONE DELLA MODIFICA:  
Inserita nota  
Inserite dimensioni copri giunti

Committente: **AUTOCAMIONALE DELLA CISA S.P.A.**  
Via Camboara 26/A - Frazione Ponte Taro - 43015 NOCETO (PR)

Impresa Esecutrice: **PIZZAROTTI**  
FONDATA NEL 1910

**AUTOSTRADA DELLA CISA A15 RACCORDO AUTOSTRADALE A15/A22 CORRIDOIO PLURIMODALE TIRRENO-BRENNERO RACCORDO AUTOSTRADALE FRA L'AUTOSTRADA DELLA CISA-FONTEVIVO (PR) E L'AUTOSTRADA DEL BRENNERO-NOGAROLE ROCCA (VR). I LOTTO.**  
C.U.P. G61B0400060008 C.I.G. 307068161E

**PROGETTO ESECUTIVO**

AUTOCAMIONALE DELLA CISA S.p.A.  
Il Direttore TIPIRE: *[Signature]* Il Responsabile del Procedimento: *[Signature]* Il Presidente: *[Signature]*

IMPRESA PIZZAROTTI & C. S.p.A.  
Il Direttore Tecnico: *[Signature]* Il Responsabile di Progetto: *[Signature]*

PROGETTAZIONE DI: **PIZZAROTTI**  
Il Progettista: **Dot. Ing. PIETRO MAZZOLI**  
Ingegnere della Provincia di Parma n.821  
Ordine degli Ingegneri della Provincia di Parma n.821

A.T.I.: **idroses** **ROCKSOUL** **VIA**  
MANDATARIA MANDANTE MANDATARIE S.R.L.

Consulenza specialistica a cura di: **Ing. Giovanni Maria Cepparotti**  
Ordine degli Ingegneri della Provincia di Viterbo n. 392  
**Dot. Ing. PIETRO MAZZOLI**  
Impresa Pizzarotti & C. S.p.A. **SCRITTO ORDINE**  
INGEGNERI PARMA n.821  
Ordine degli Ingegneri della Provincia di Parma n. 821

Titolo Elaborato: **Asse principale**  
**Grandi Strutture - Ponte sul fiume Taro**  
Carreggiata Nord - Impalcato P11-SP2 L=13.15m-14.30m  
Semistampella lato Parma - Concio C2 - Carpentaria metallica

Data Emissione Progetto: 18/03/2014  
Scala: 1:50/1:10/1:25

NRO IDENTIFICATIVO	CODICE COMMESSA	LIVELLO	FASE	DATE	AMBITO	QUANTITA'	N. ORDINE	PARTE OPERA	TIPO DOC.	N. ORDINE DOC.	REVISIONE
1	RAAA	1	E	1	AP	GS	01	I	CA	106	B

REVISIONE	DATA	DESCRIZIONE REVISIONE	REDAZIONE	CONTROLLATO	APPROVATO
B	10/10/2014	Istruttoria RINA prot. n° 730 del 06/08/2014	UGOLINI	MAZZOLI	MAZZOLI
A	25/08/2014	RIEMISSIONE PROGETTO ESECUTIVO	UGOLINI	MAZZOLI	MAZZOLI
Rev.	Data	DESCRIZIONE REVISIONE	Redatto	Controllato	Approvato