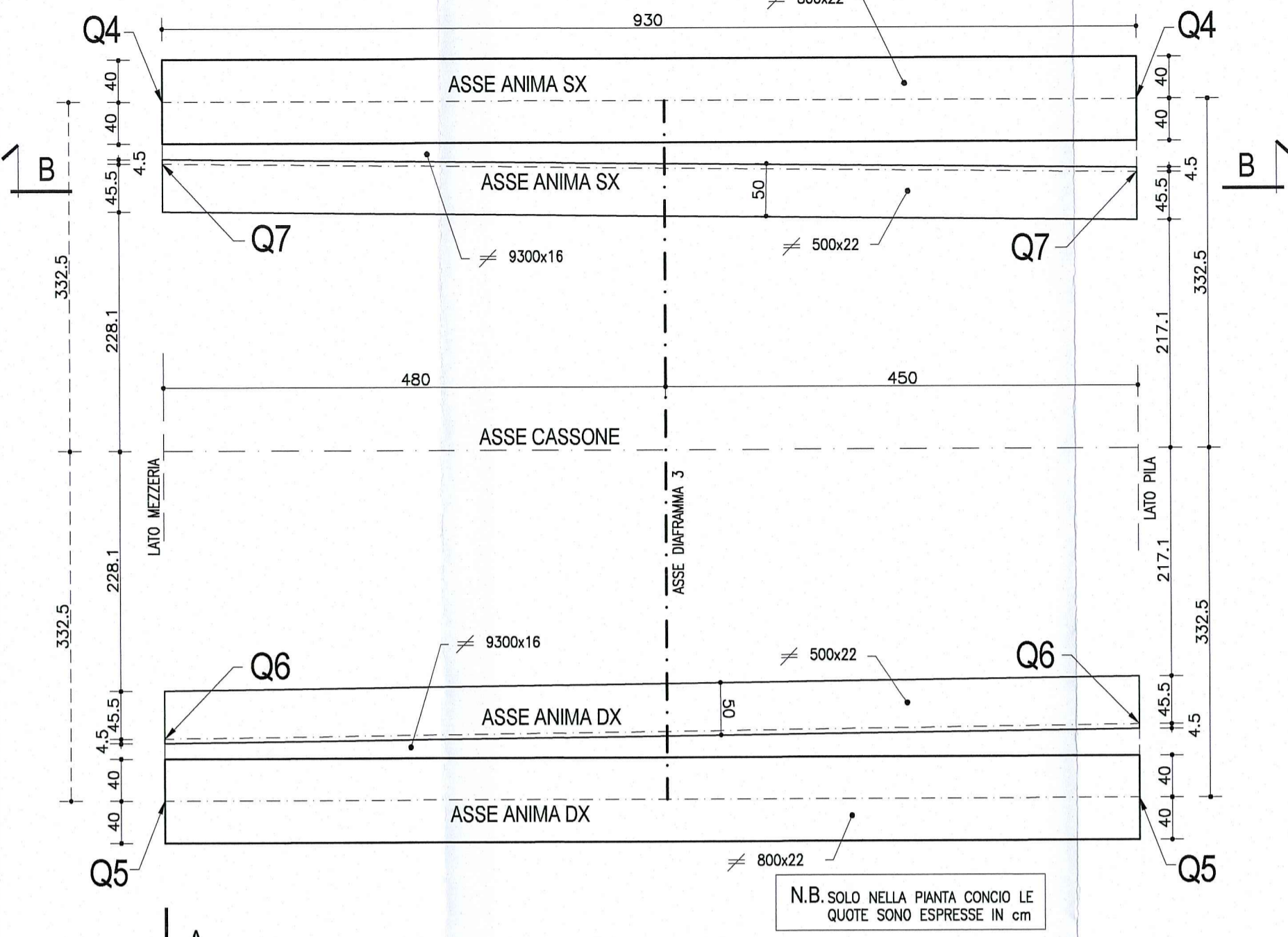
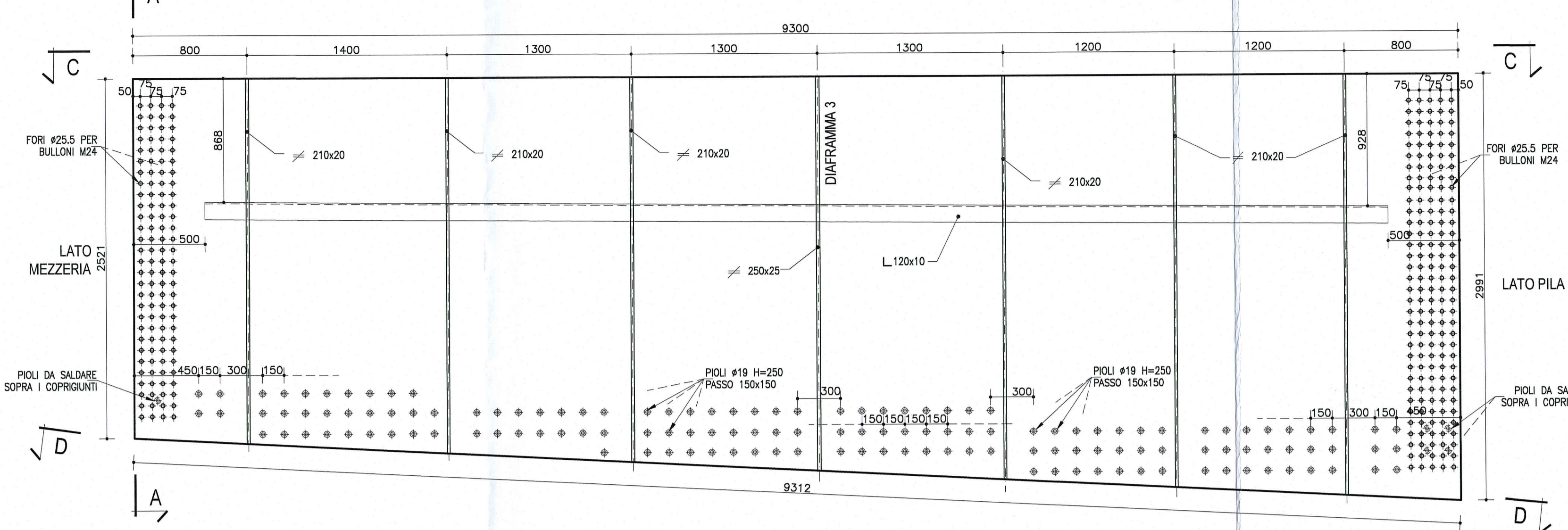


PIANTA CONCIO 3
Scala 1:50

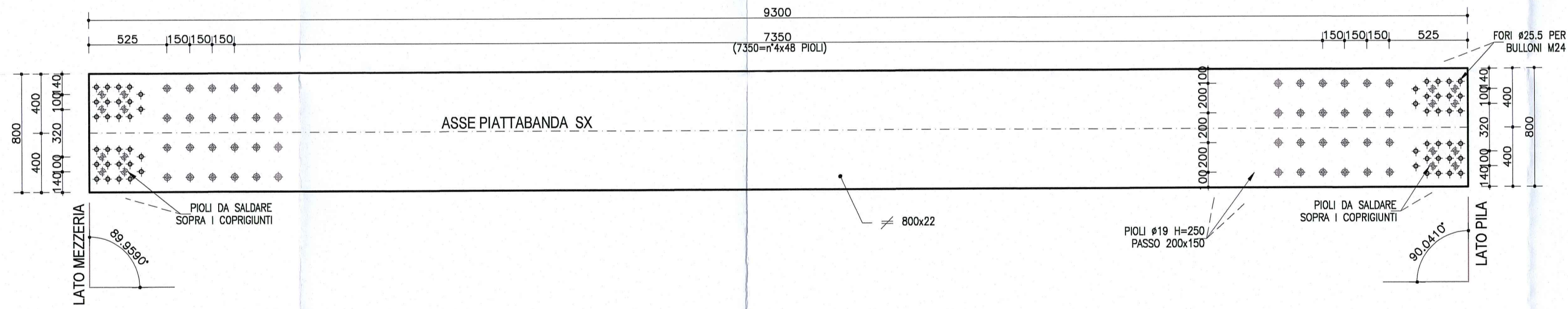


VISTA B-B ANIMA TRAVE SX
Scala 1:25

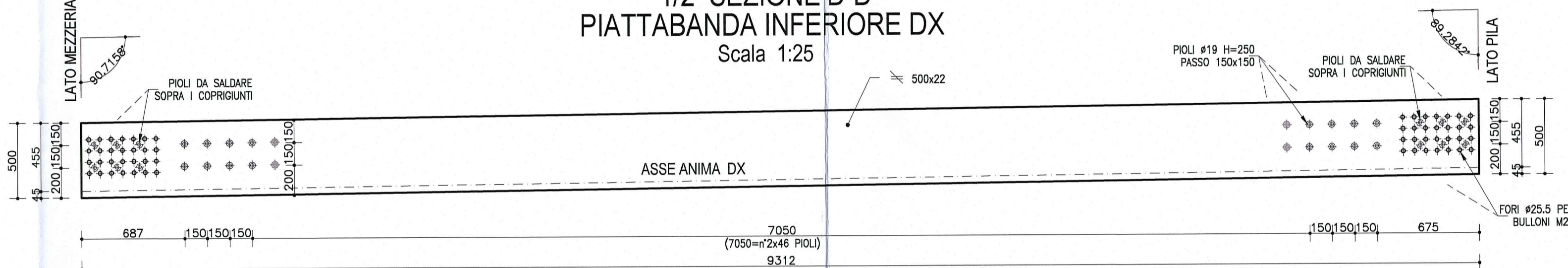


NOTA:
PER CARATTERISTICHE DEI MATERIALI E SPECIFICHE TECNICHE VEDI TAVOLA RAAT/EP/SG/01/CP/001

1/2 SEZIONE C-C PIATTABANDA SUPERIORE SX
Scala 1:25

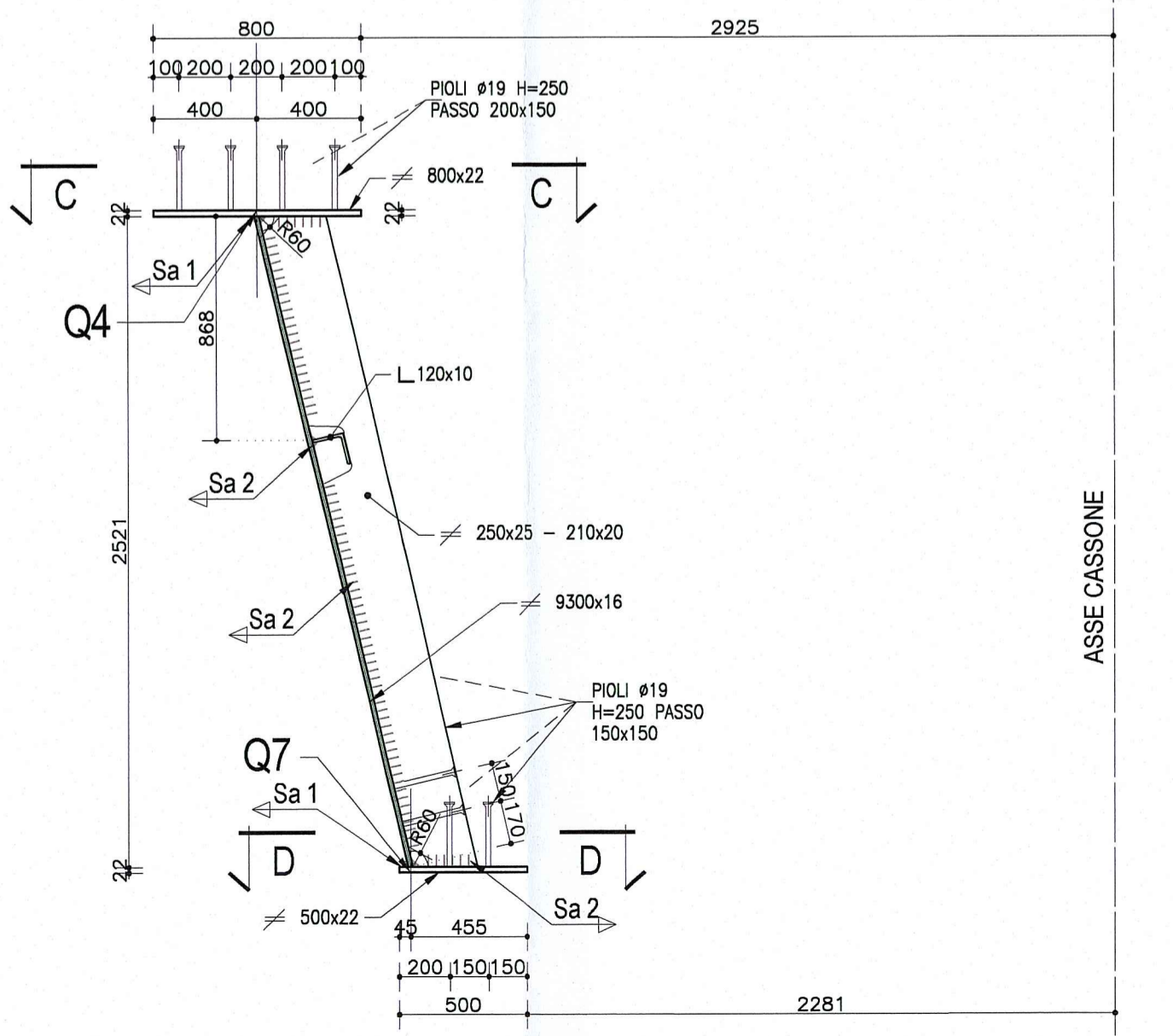


1/2 SEZIONE D-D PIATTABANDA INFERIORE DX
Scala 1:25

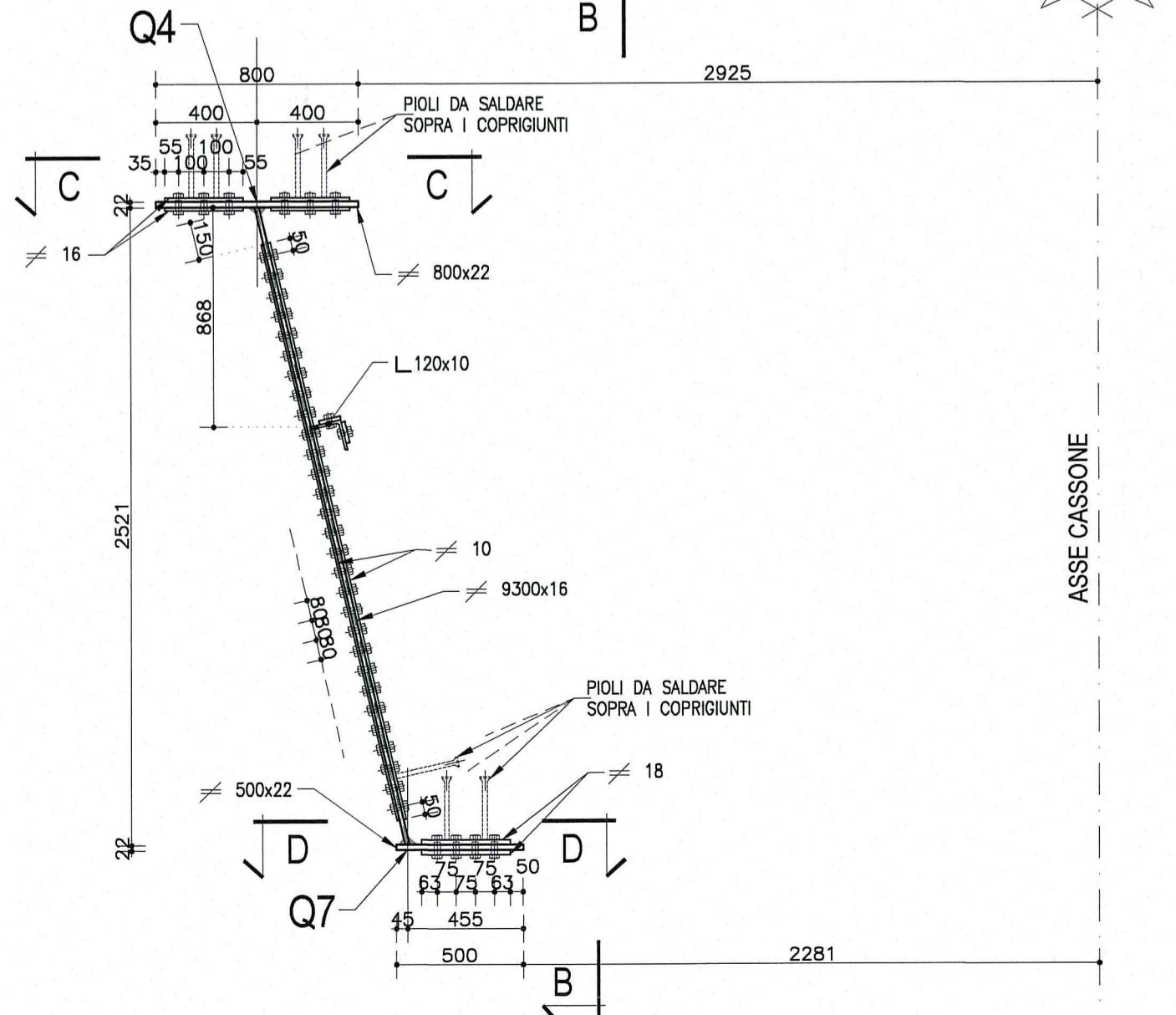


DESCRIZIONE DELLA MODIFICA:
Inserita nota
Inserite dimensioni coprighiunti

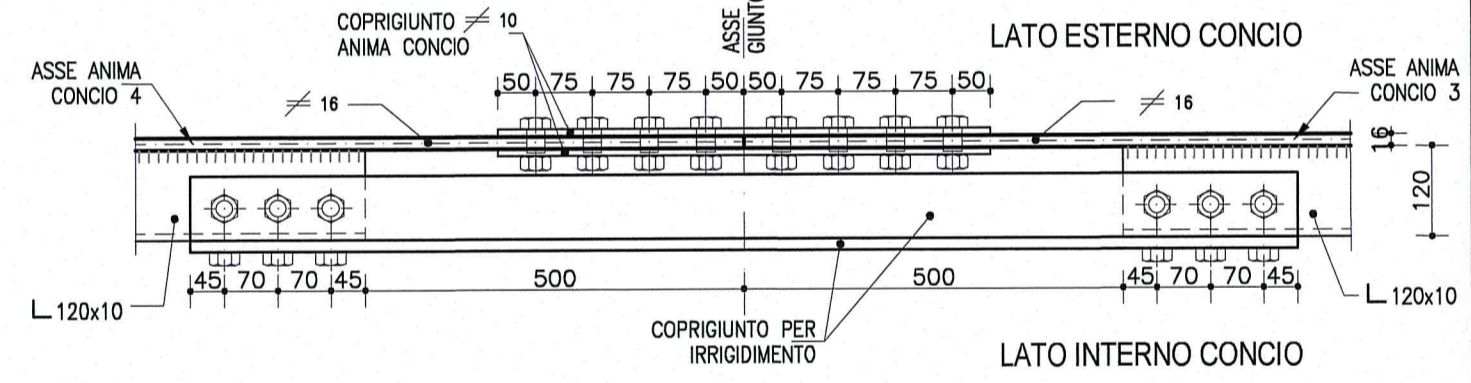
1/2 SEZIONE TIPOLOGICA A-A TRAVE SX
Scala 1:25



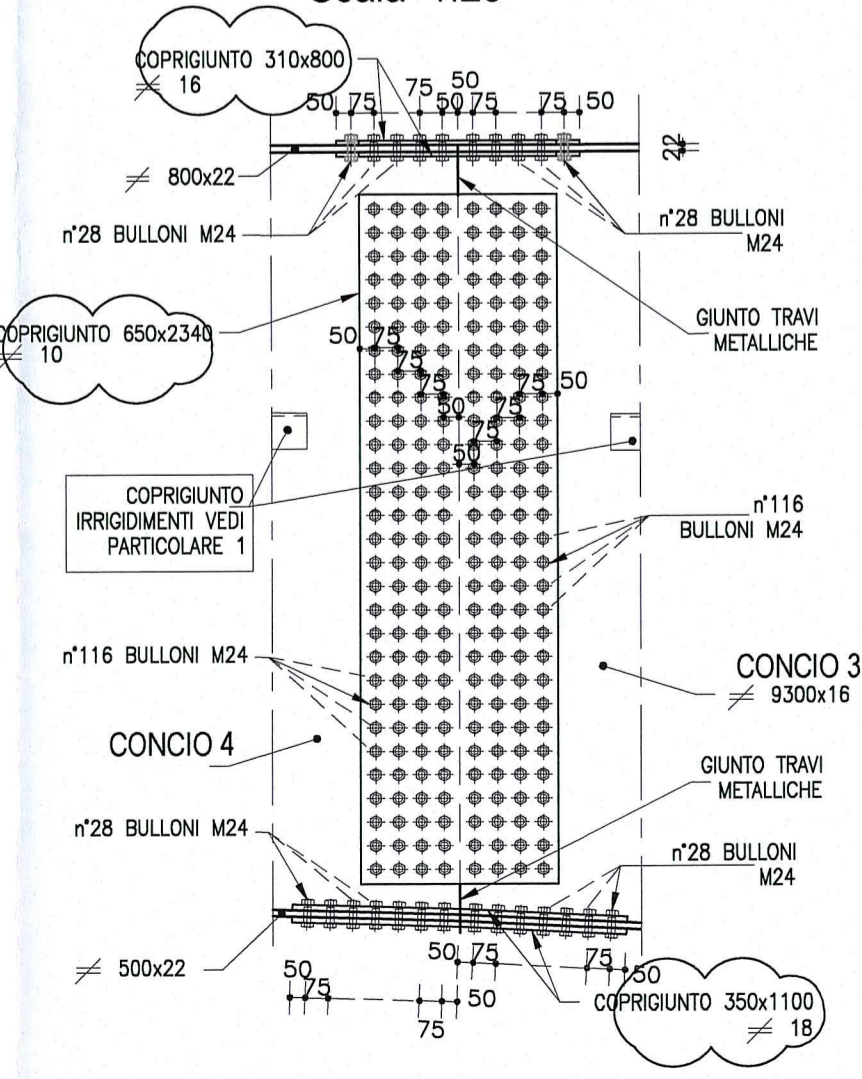
1/2 SEZIONE A-A - PARTICOLARE GIUNTO TRAVI METALLICHE
Scala 1:25



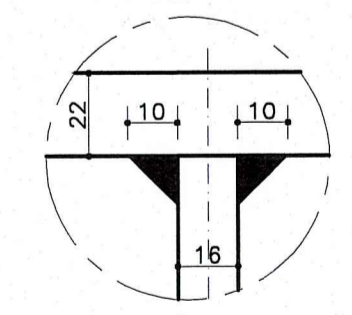
PARTICOLARE 1
Scala 1:10



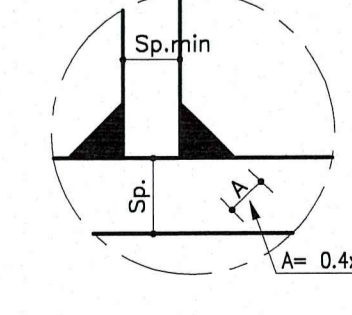
VISTA B-B (per lato sx e dx)
Scala 1:25



SALDATURA 1 Cordone d'angolo
Scala 1:2



SALDATURA 2 Cordone d'angolo
Scala 1:2



Autocamionale della CISA S.p.A.
Via Camboara 26/A - Frazione Ponte Taro - 43015 NOCETO (PR)

PIZZAROTTI
FONDATA NEL 1910

AUTOSTRADA DELLA CISA A15 RACCORDO AUTOSTRADALE A15/A22 CORRIDOIO PLURIMODALE TIRRENO-BRENNERO RACCORDO AUTOSTRADALE FRA L'AUTOSTRADA DELLA CISA-FONTEVIVO (PR) E L'AUTOSTRADA DEL BRENNERO-NOGAROLE ROCCA (VR). I LOTTO.
C.U.P. G61B04000060008 C.I.G. 307068161E

PROGETTO ESECUTIVO

Autocamionale della CISA S.p.A. Il Direttore TIBRE: *[Signature]* Il Responsabile del Procedimento: *[Signature]* Il Presidente: *[Signature]*

Impresa Esecutrice: **PIZZAROTTI**
Impresa Pizzarotti & C. S.p.A. Il Direttore Tecnico: *[Signature]* Il Responsabile di Progetto: *[Signature]* Dott. Ing. Luca Bondanelli

Il Geologo: NA

PROGETTAZIONE DI: **PIZZAROTTI**
Il Progettista: **Dott. Ing. PIETRO MAZZOLI**
Ing. Pietro Mazzoli
Impresa Pizzarotti & C. S.p.A. ISCRITTO ORDINE INGEGNERI PARMA n. 821

A.T.I.: **idrosse engineering** **ROKSOIL S.p.A.** **VIA**
Ing. Giovanni Maria Cepparotti
Ordine degli Ingegneri della Provincia di Viterbo n. 392

Consulenza specialistica a cura di: **PIZZAROTTI**
NA
Progettista Responsabile Impresa Pizzarotti & C. S.p.A. *[Signature]*
Ing. Pietro Mazzoli
Impresa Pizzarotti & C. S.p.A. ISCRITTO ORDINE INGEGNERI PARMA n. 821

Titolo Elaborato: **Asse principale**
Grandi Strutture - Ponte sul fiume Taro
Carreggiata Nord - Impalcato P11-SP2 L=13.15m-14.30m
Semistampella lato Parma - Concio C3 - Carpenteria metallica

Data Emissione Progetto: 18/03/2014
Scala: 1:50/1:10/1:25

NUM. IDENTIFICATIVO	CODICE COMESA	LOTTO	FASE	ENTE	AMBITO	CAT. OPERA	NUM. OPERA	TIPO OPERA	TIPO DOC.	NUM. PROGR. DOC.	REVISIONE
	RAAA	1	E	I	AP	GS	01	I	CA	107	B