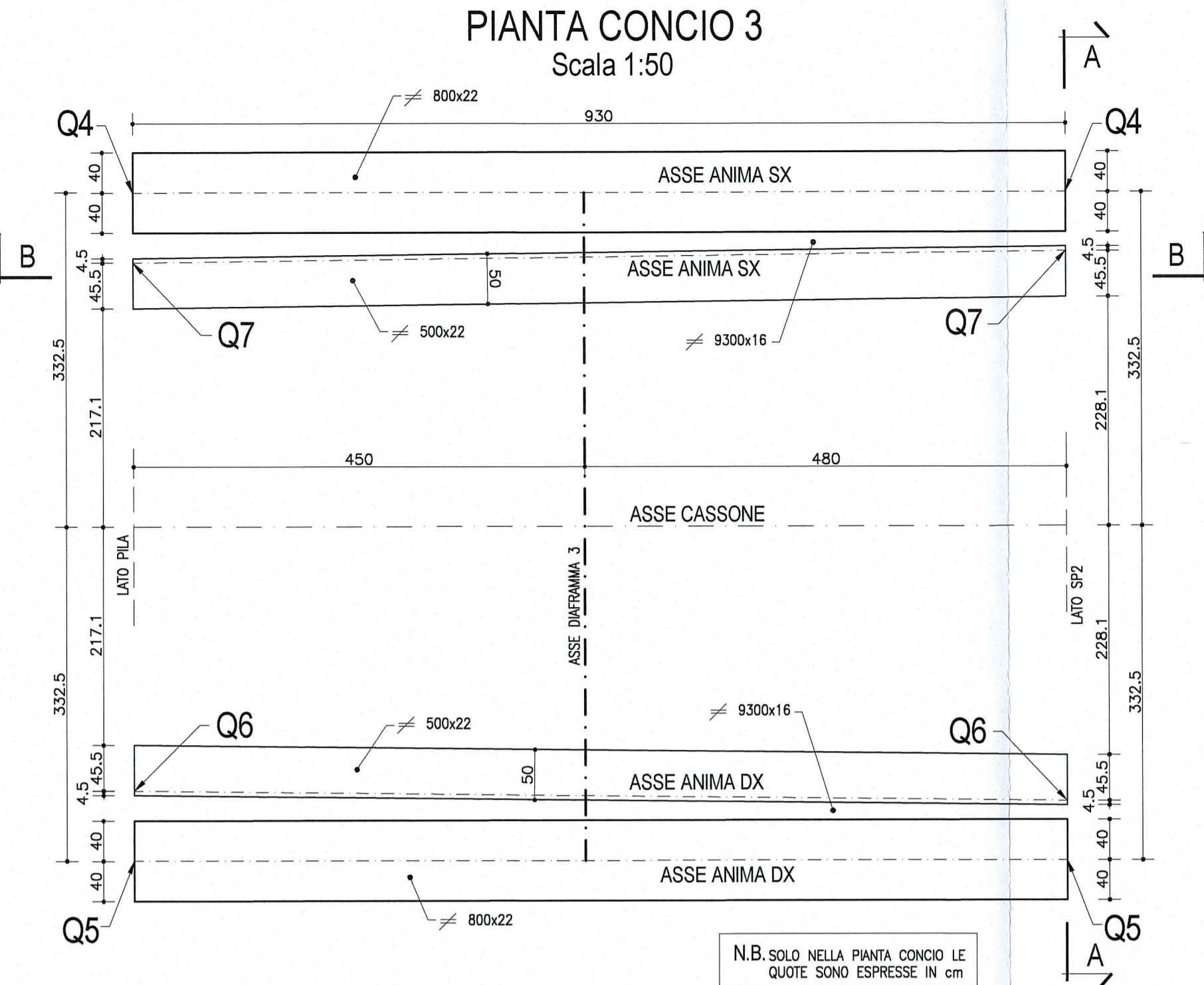
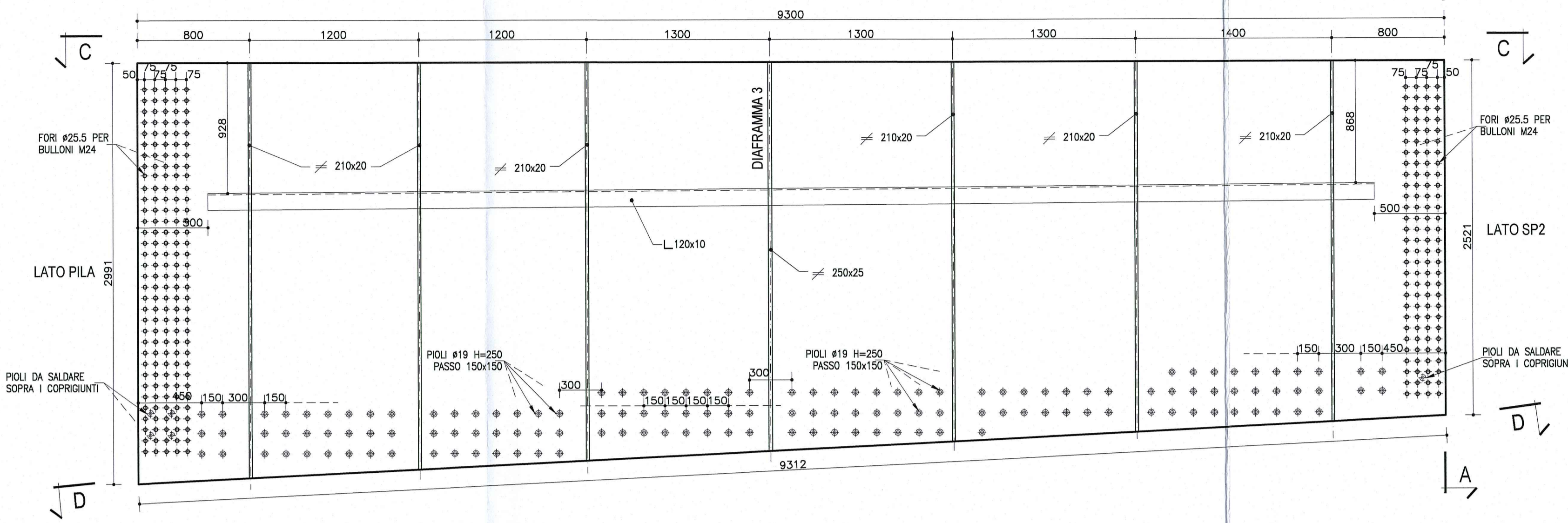


PIANTA CONCIO 3
Scala 1:50



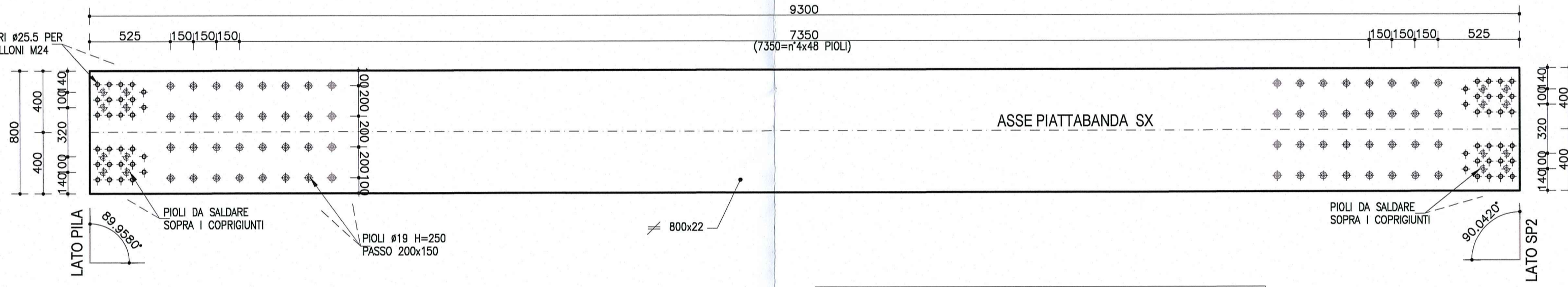
N.B. SOLO NELLA Pianta CONCIO LE QUOTE SONO ESPRESSE IN cm

VISTA B-B
ANIMA TRAVE SX
Scala 1:25



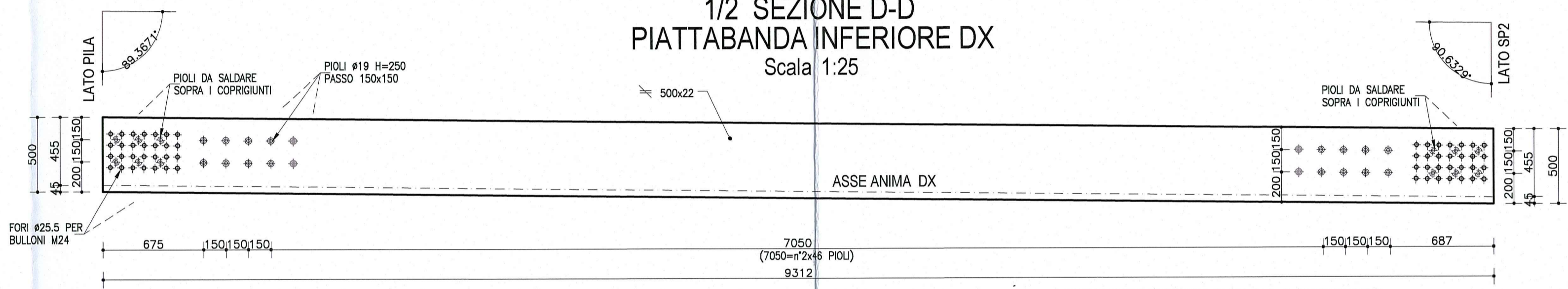
NOTA:
PER CARATTERISTICHE DEI MATERIALI E SPECIFICHE TECNICHE VEDI TAVOLA RAM1EMPGS01GPC001

1/2 SEZIONE C-C
PIATTABANDA SUPERIORE SX
Scala 1:25



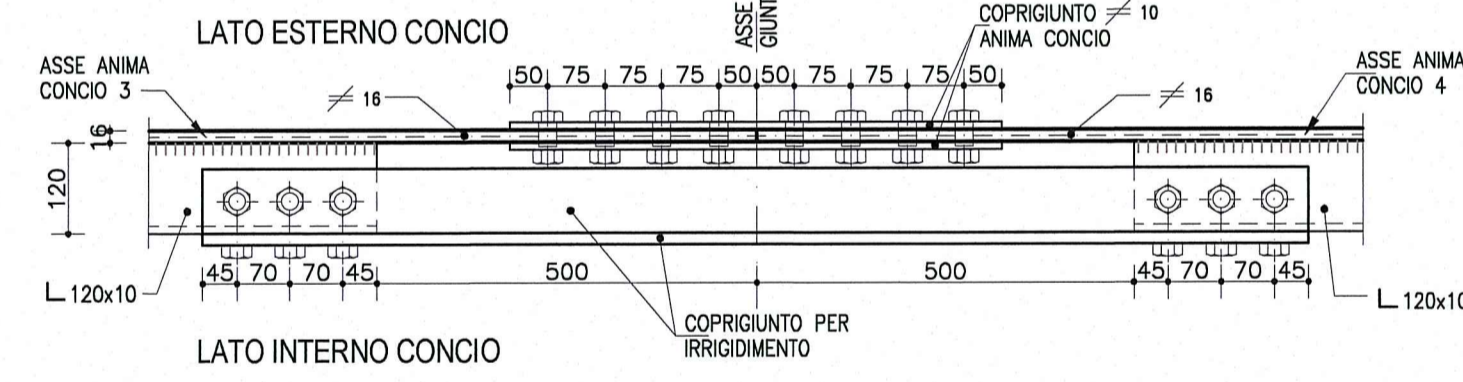
NOTA
LE CARPENTERIE SI RIFERISCONO AD UNA STAMPILLA TIPOLOGICA RETTILINEA. PER LE QUOTE DI TRACCIAMENTO RELATIVE ALLE SINGOLE STAMPILLE, VEDI LE TAVOLE DI "COORDINATE DI TRACCIAMENTO".

1/2 SEZIONE D-D
PIATTABANDA INFERIORE DX
Scala 1:25

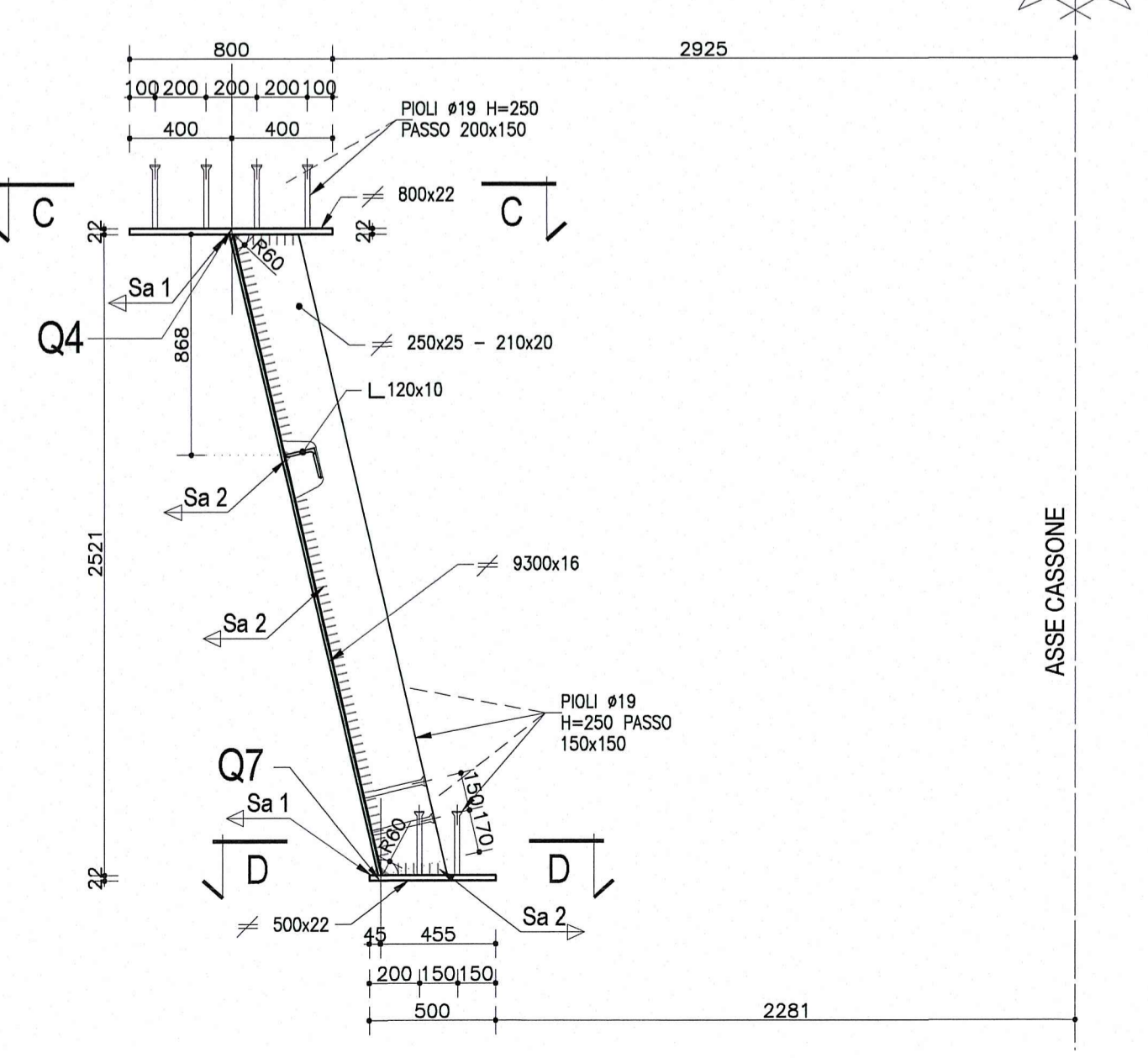


DESCRIZIONE DELLA MODIFICA:
Inserita nota
Inserite dimensioni coprigiunti

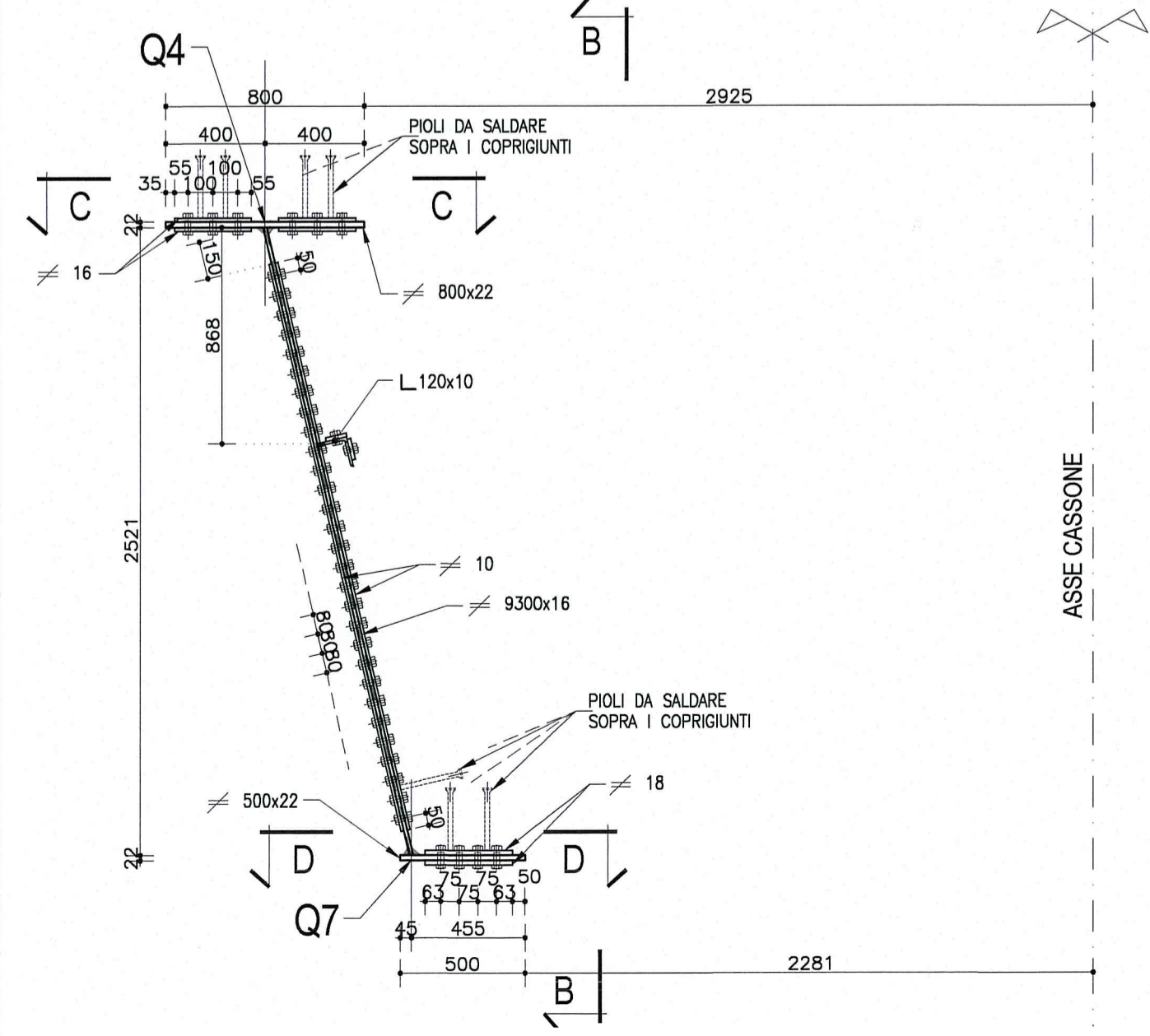
PARTICOLARE 1
Scala 1:10



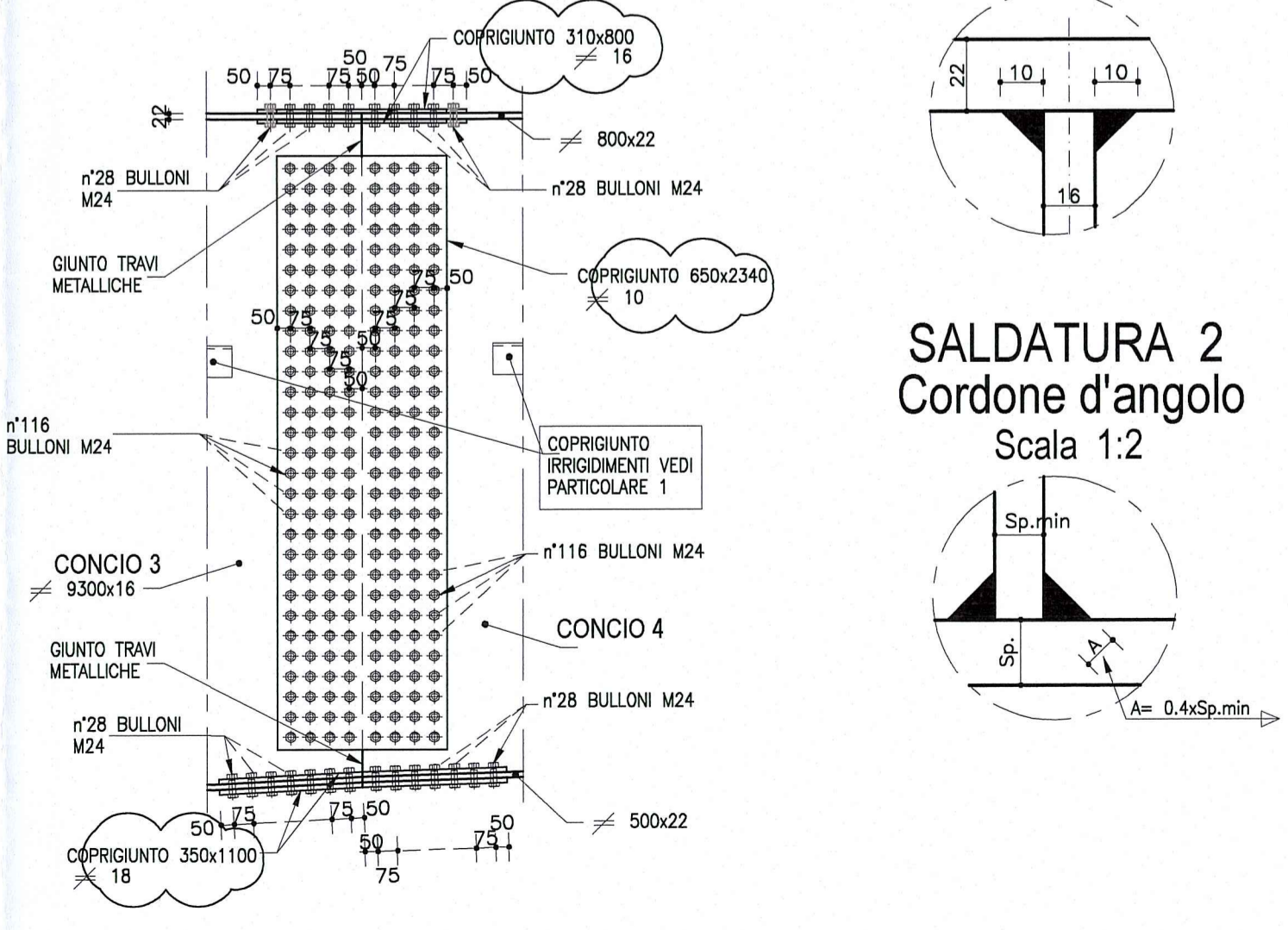
1/2 SEZIONE TIPOLOGICA A-A
TRAVE SX
Scala 1:25



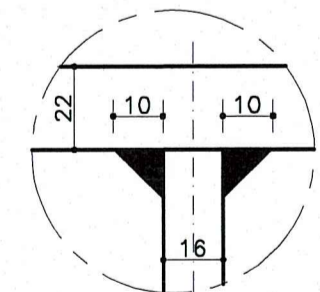
1/2 SEZIONE A-A - PARTICOLARE GIUNTO TRAVI METALLICHE
Scala 1:25



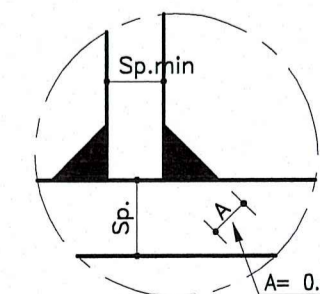
VISTA B-B
(per lato sx e dx)
Scala 1:25



SALDATURA 1
Cordone d'angolo
Scala 1:2



SALDATURA 2
Cordone d'angolo
Scala 1:2



Committente: **AUTOCAMIONALE DELLA CISA S.p.A.**
Via Camboara 26/A - Frazione Ponte Taro - 43015 NOCETO (PR)

Impresa Esecutrice: **PIZZAROTTI**
FONDATA NEL 1910

**AUTOSTRADA DELLA CISA A15
RACCORDO AUTOSTRADALE A15/A22
CORRIDOIO PLURIMODALE TIRRENO-BRENNERO
RACCORDO AUTOSTRADALE FRA L'AUTOSTRADA DELLA CISA-FONTEVIVO (PR)
E L'AUTOSTRADA DEL BRENNERO-NOGAROLE ROCCA (VR). I LOTTO.**
C.U.P. G6180400060008 C.I.G. 307068161E

PROGETTO ESECUTIVO

AUTOCAMIONALE DELLA CISA S.p.A.
Il Direttore TIERRE: *[Signature]* Il Responsabile del Procedimento: *[Signature]* Il Presidente: *[Signature]*

IMPRESA PIZZAROTTI & C. S.p.A.
Il Direttore Tecnico: *[Signature]* Il Geologo: NA

PROGETTAZIONE DI: **PIZZAROTTI**
Ing. Pietro Mazzioli
A.T.I.: **idresse engineering**, **ROCKSOUL S.p.A.**, **VIA MANOVATE**
Il Progettista: **Dot. Ing. PIETRO MAZZOLI**
Impresa PIZZAROTTI & C. S.p.A.
INGEGNERIA PARMA n.821
Coordinatore per la Sicurezza in fase di Progettazione: **Ing. Giovanni Maria Cepparotti**
Ordine degli Ingegneri della Provincia di Viterbo n. 392

Consulenza specialistica a cura di: **PIZZAROTTI & C. S.p.A.**
Ing. Pietro Mazzioli
INGEGNERIA PARMA n.821
Progettista Responsabile: **Dot. Ing. PIETRO MAZZOLI**
INGEGNERIA PARMA n.821
Ordine degli Ingegneri della Provincia di Parma n. 821

Titolo Elaborato: **Asse principale
Grandi Strutture - Ponte sul fiume Taro
Carreggiata Nord - Impalcato P11-SP2 L=13.15m-14.30m
Semistampella lato Verona - Concio C3 - Carpenteria metallica**
Data Emissione Progetto: 18/03/2014
Scala: 1:50/1:10/1:25

Identif. Elaborato:	N.RO IDENTIFICATIVO	COICE COMMESSA	LOTTO	FASE	ENTE	AMBITO	DATA OPERA	N.RO OPERA	PARTE OPERA	TIPO DOC.	N.RO PROG. DOC.	REVISIONE	
		RAAA	1	E	I	AP	GS	01	I	CA	100	B	
Rev.	Data	DESCRIZIONE REVISIONE					Redatto	Controllato	Approvato				