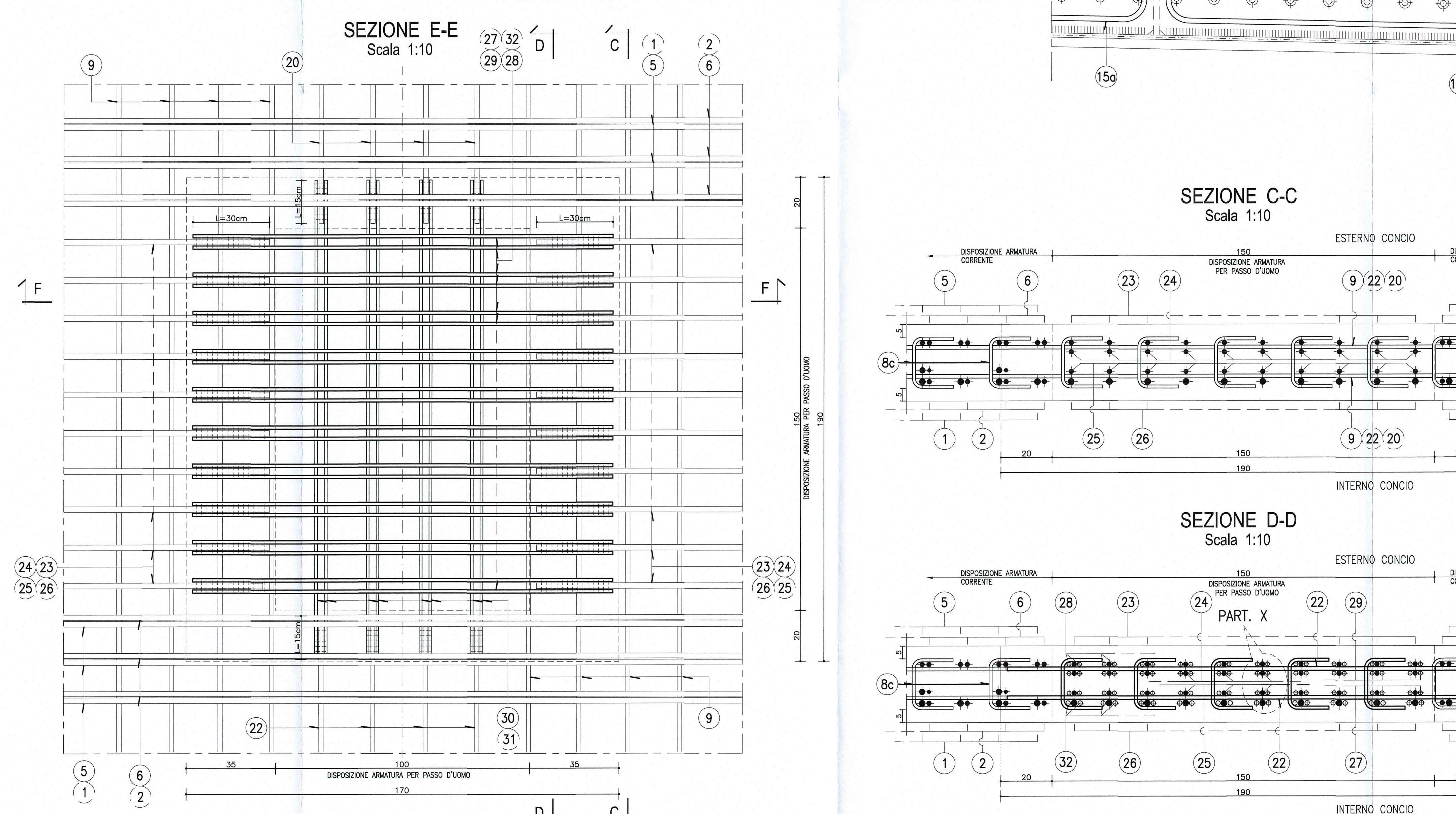
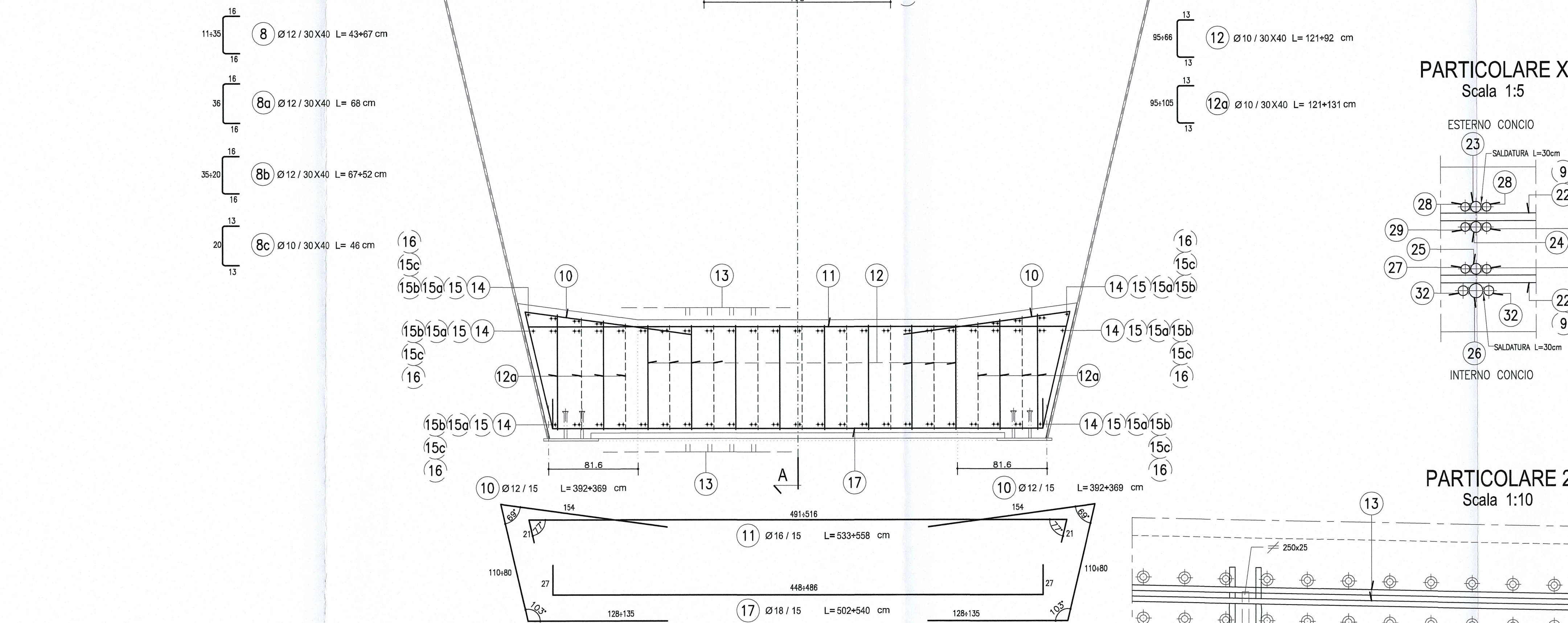
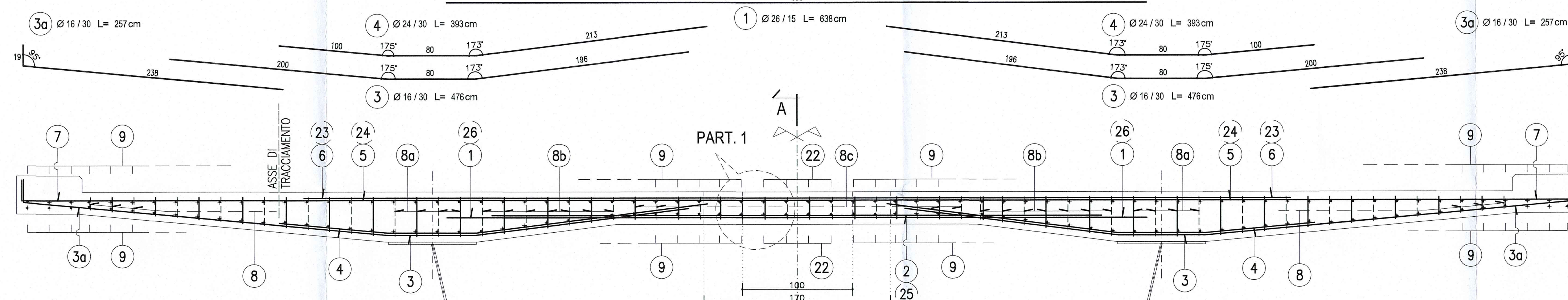
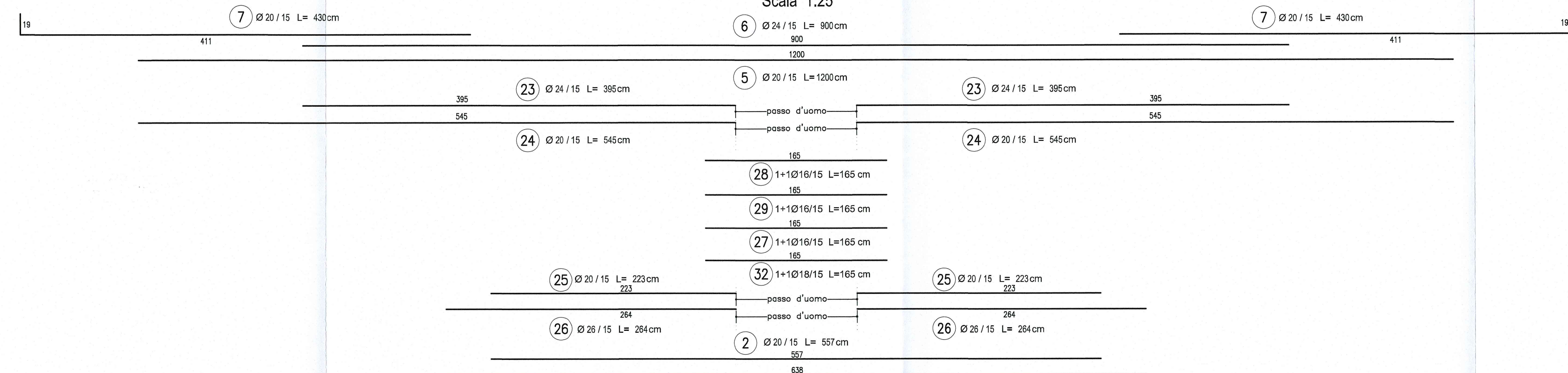
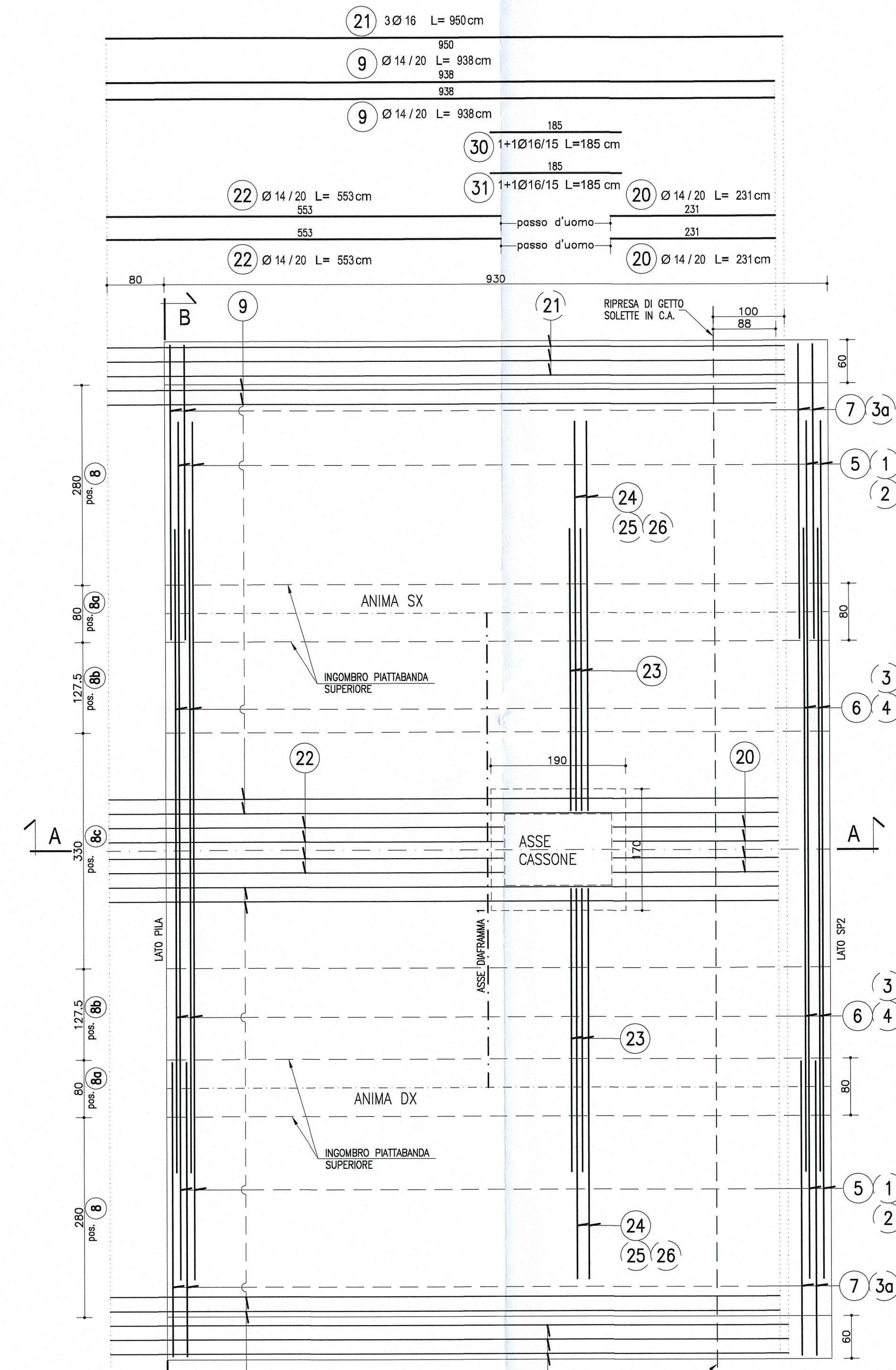


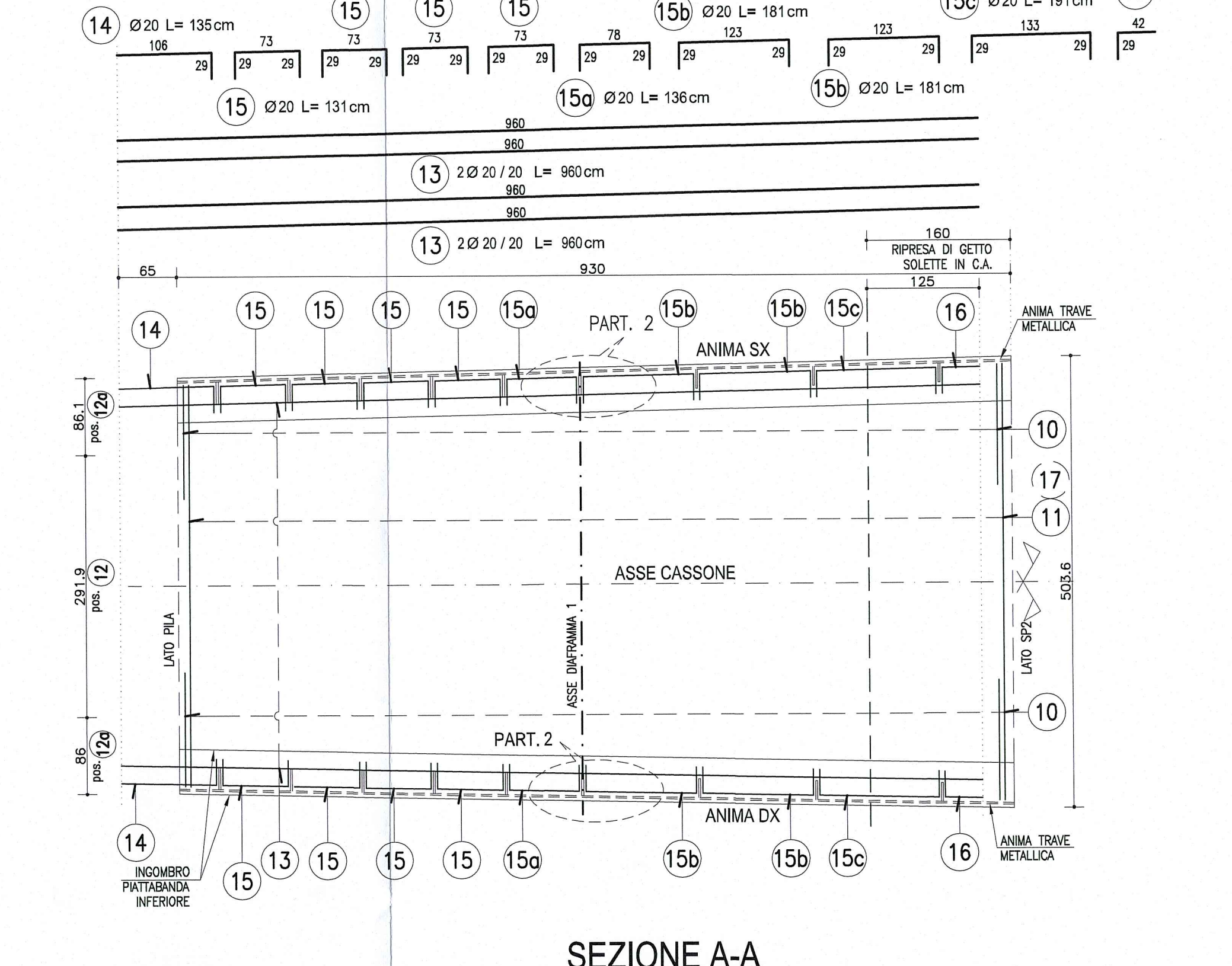
**CONCIO 1  
SEZIONE TRASVERSALE B-B**  
Scala 1:25



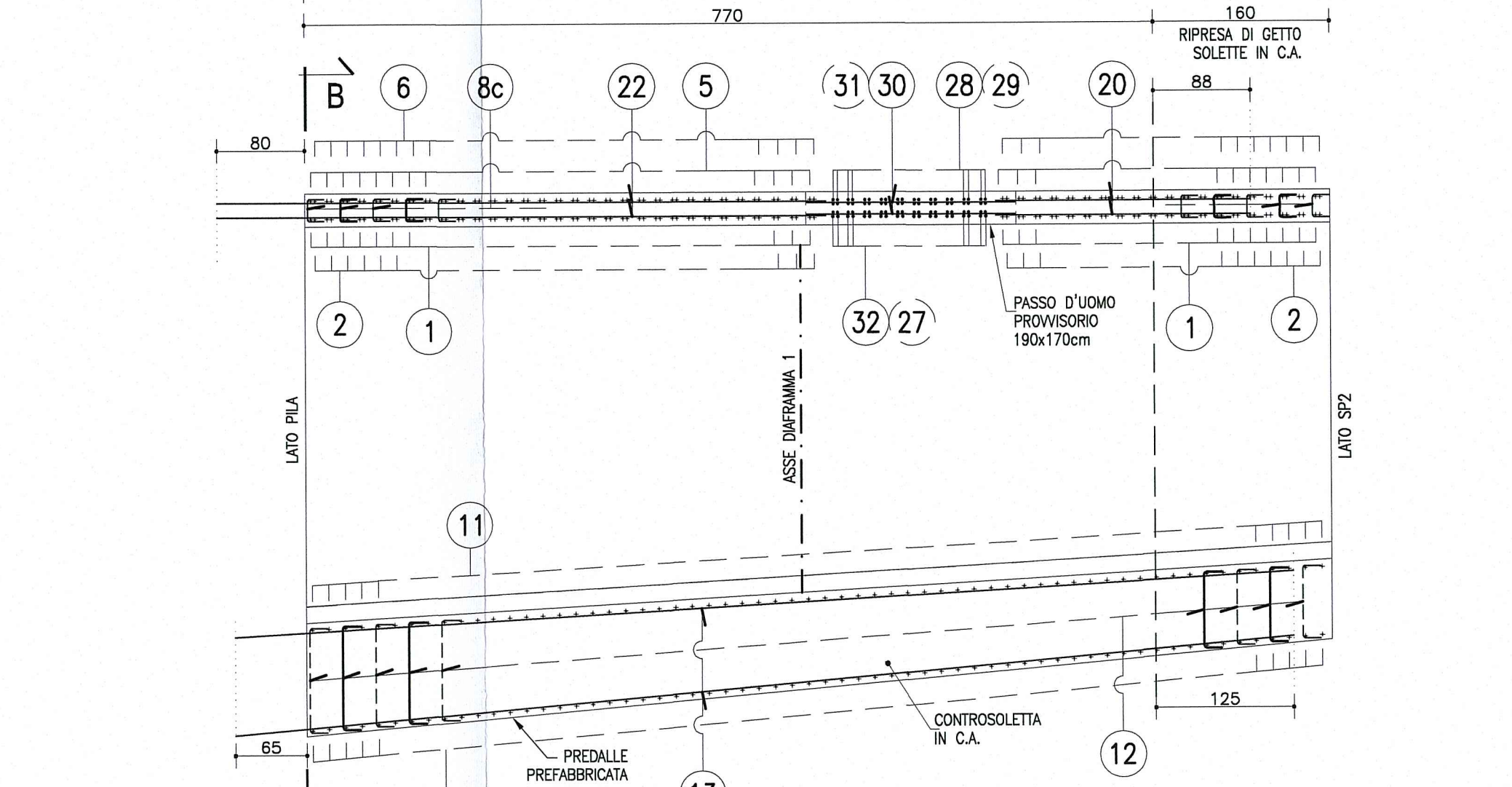
**PIANTA IMPALCATO  
SOLETTA SUPERIORE**  
Scala 1:50



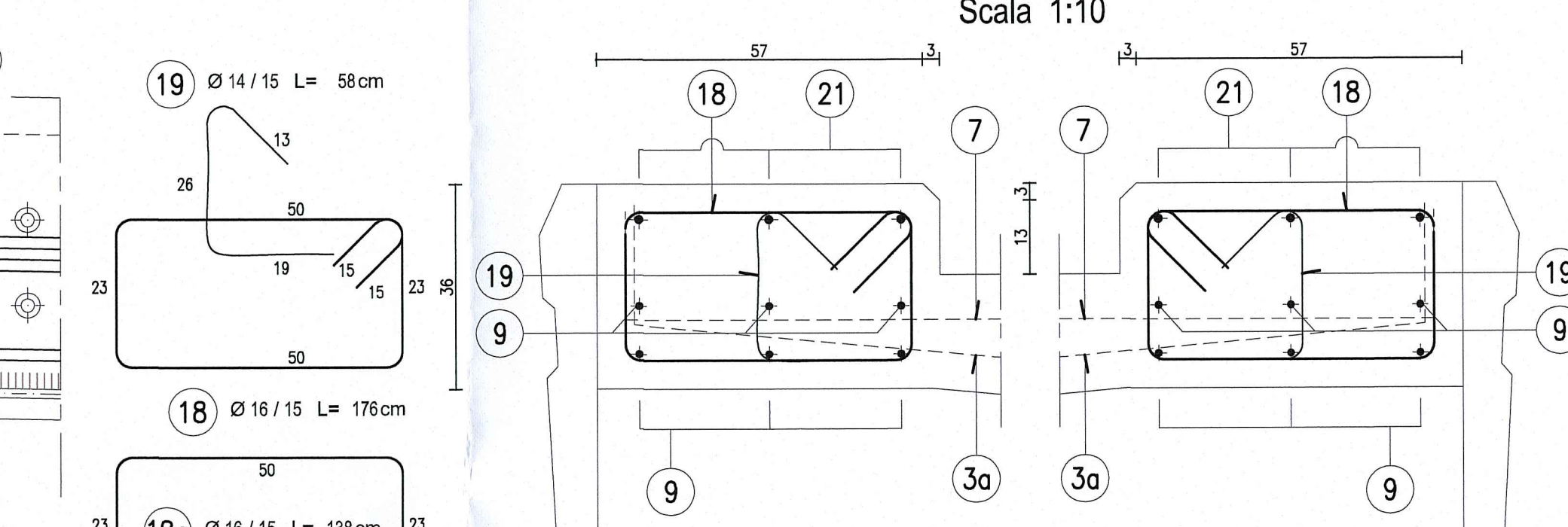
**PIANTA IMPALCATO  
SOLETTA INFERIORE**  
Scala 1:50



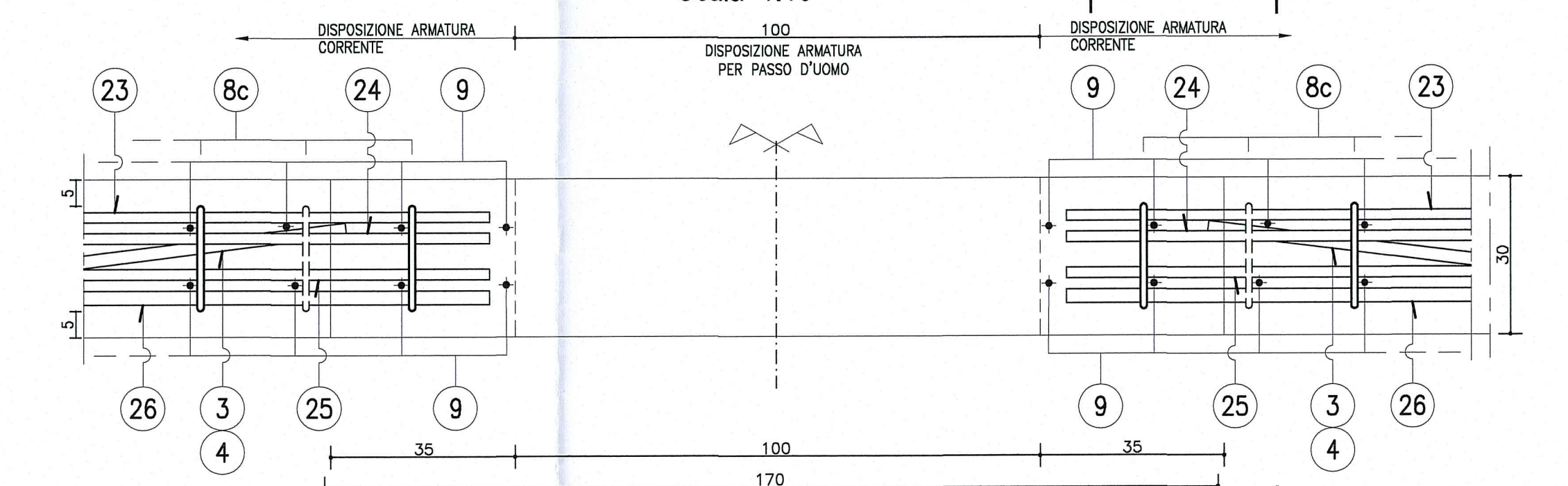
**SEZIONE A-A  
ANIMA TRAVE SX**  
Scala 1:50



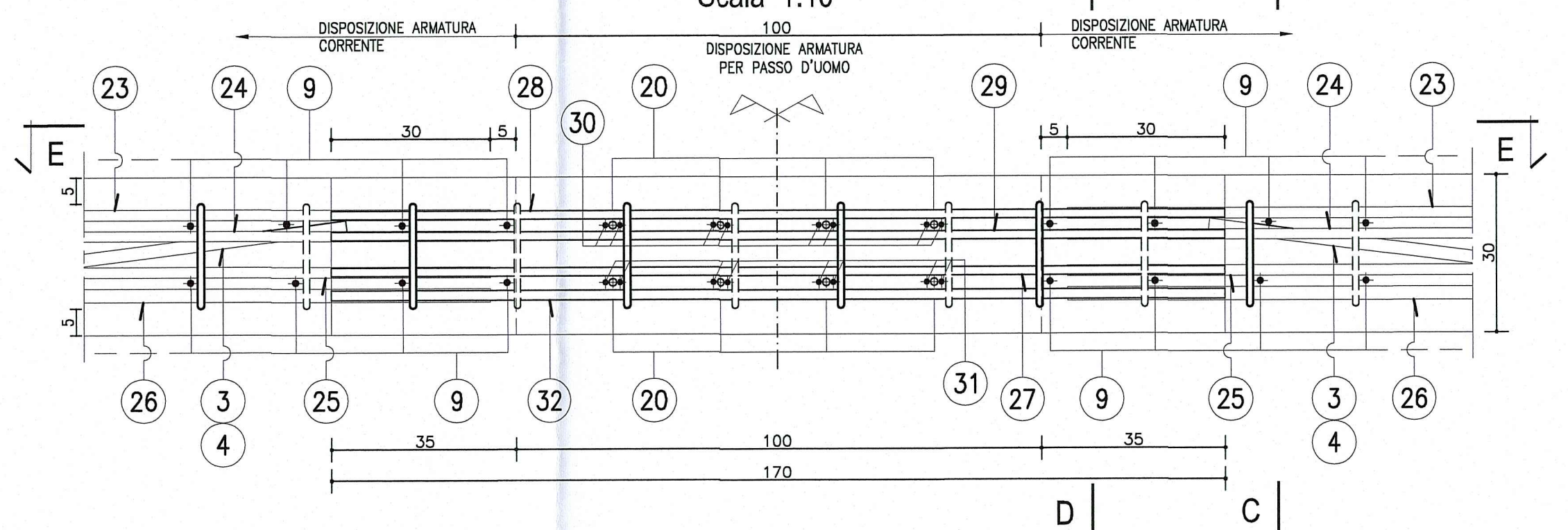
**PARTICOLARE CORDOLO  
SEZIONE CORRENTE B-B**  
Scala 1:10



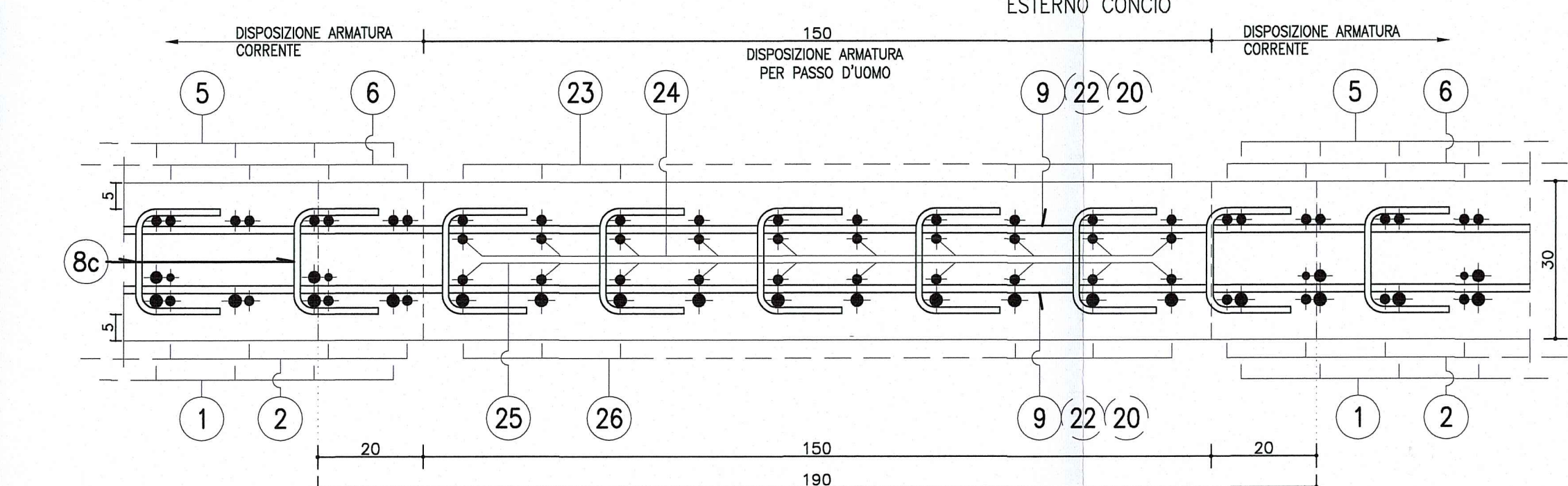
**SEZIONE TRASVERSALE F-F  
SU PASSO D'UOMO PROVVISORIO**  
Scala 1:10



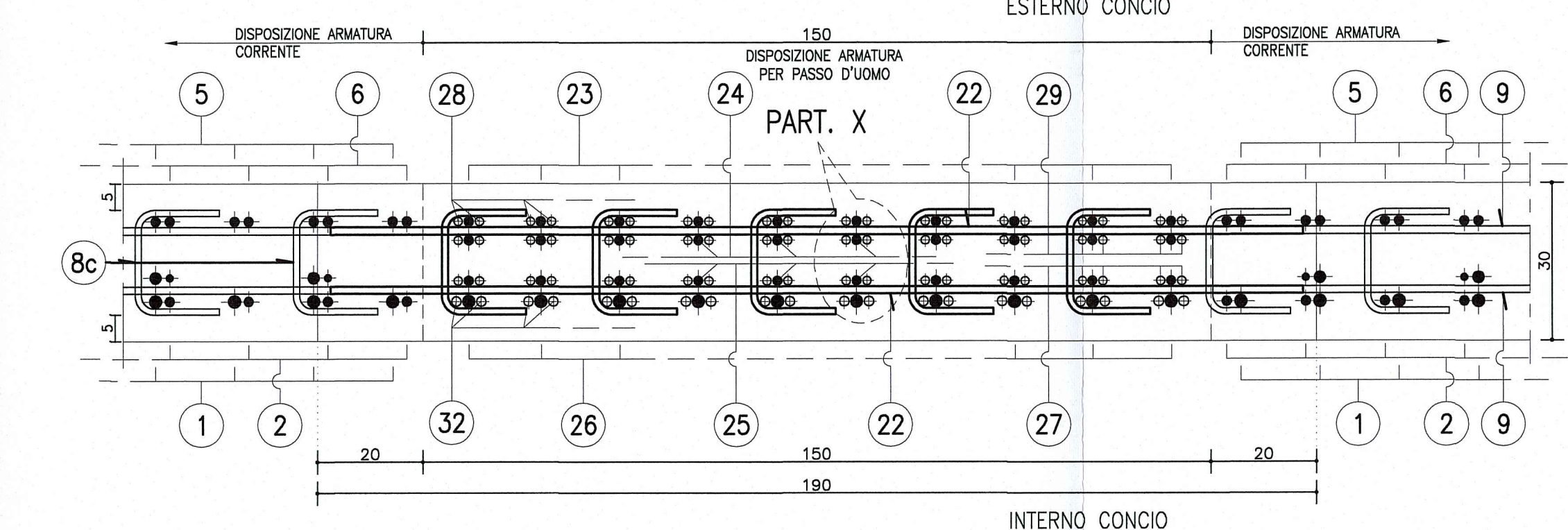
**SEZIONE TRASVERSALE F-F  
SU SOLETTA RIPRISTINATA**  
Scala 1:10



**SEZIONE C-C  
Scala 1:10**



**SEZIONE D-D  
Scala 1:10**



**NOTA:**  
PER CARATTERISTE DEI MATERIALI E SPECIFICHE TECNICHE VEDI TAVOLA MANUTENZIONE/OPERE

**DESCRIZIONE DELLA MODIFICA:**  
Inserita nota

**Autocommerciale della CISA S.p.A.**  
Via Combaora 26/A - Frazione Ponte Taro - 43015 NOCETO (PR)

**PIZZAROTTI**  
FONDATA NEL 1910

**Autostada della CISA A15  
RACCORDO AUTOSTADALE A15/A22  
CORRIDOIO PLURIMODALE TIRRENO-BRENNERO  
RACCORDO AUTOSTADALE FRA L'AUTOSTADA DELLA CISA-FONTEVIVO (PR)  
E L'AUTOSTADA DEL BRENNERO-NOGAROLE ROCCA (VR) - I. LOTTO.**  
C.U.P. G6180400060008 C.I.G. 307068161E

**PROGETTO ESECUTIVO**

IMPRESA PIZZAROTTI & C. S.p.A. Impresa Pizzarotti & C. S.p.A. è specializzata in Progettazione e Direzione di Opere.  
Ing. Pietro Mazzoli  
Ing. Pietro Mazzoli  
Ing. Pietro Mazzoli

**PROGETTAZIONE DI:**  
**PIZZAROTTI**  
INGEGNERIA

**PROGETTISTA:**  
**PIZZAROTTI**  
INGEGNERIA

**CONSULENZA SPECIALISTICA A CURA DI:**  
**PIZZAROTTI**  
INGEGNERIA

**TITOLO ESECUTIVO:**  
Asse principale  
Grandi Strutture - Ponte sul fiume Taro  
Carreggiata Nord - Impalcato P11-SP2 L=13.15m-14.30m  
Concio C1 - Armatura

**DATA EMISSIONE PROGETTO:**  
18/03/2014

**SCALE:**  
1:50/1:10/1:25

NO. MODIFICHE	DATA	CAUSA	DESCRIZIONE
1	18/03/2014	RAAA	REVISIONE PROGETTO ESECUTIVO
2	18/03/2014	RAAA	REVISIONE PROGETTO ESECUTIVO