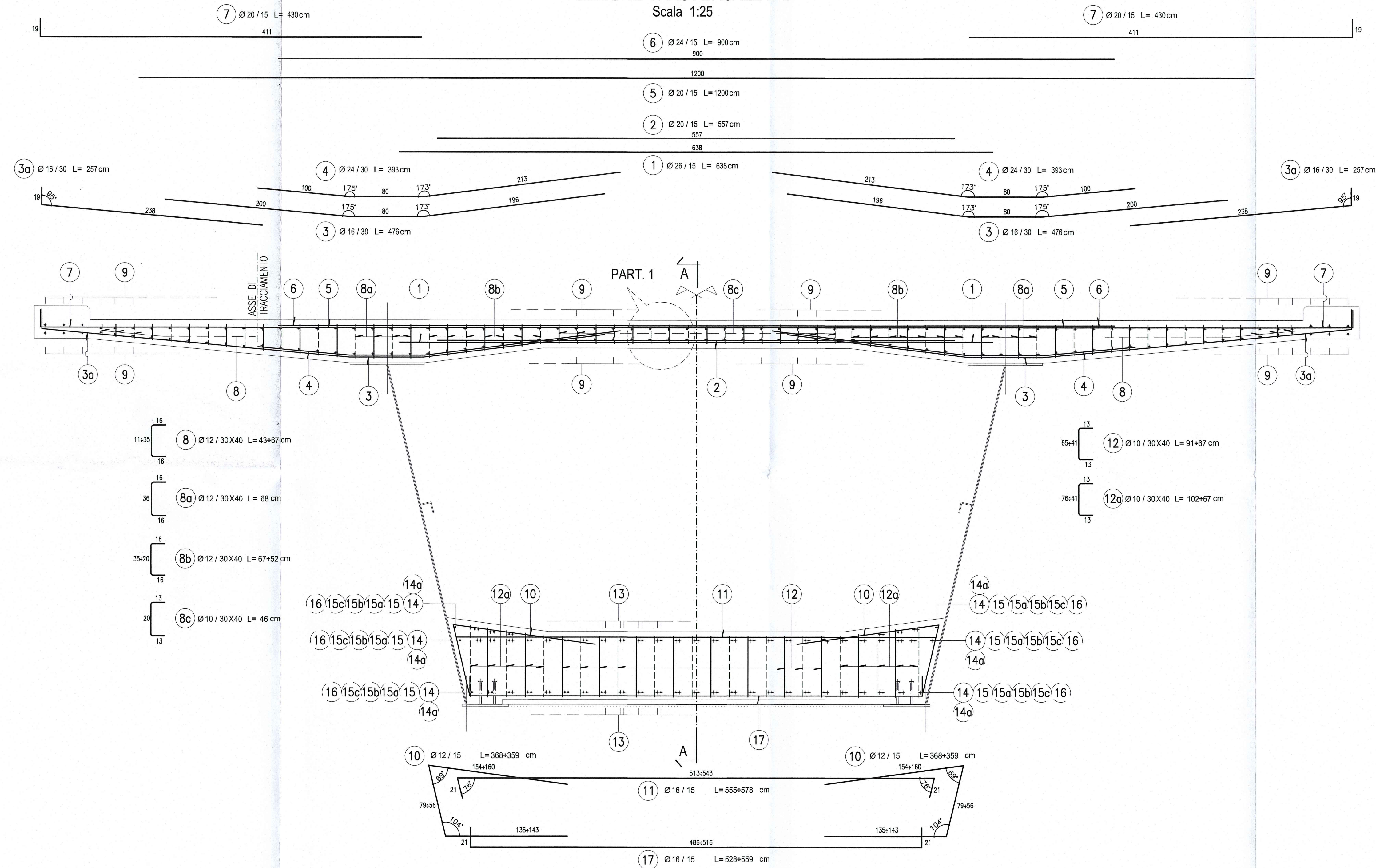
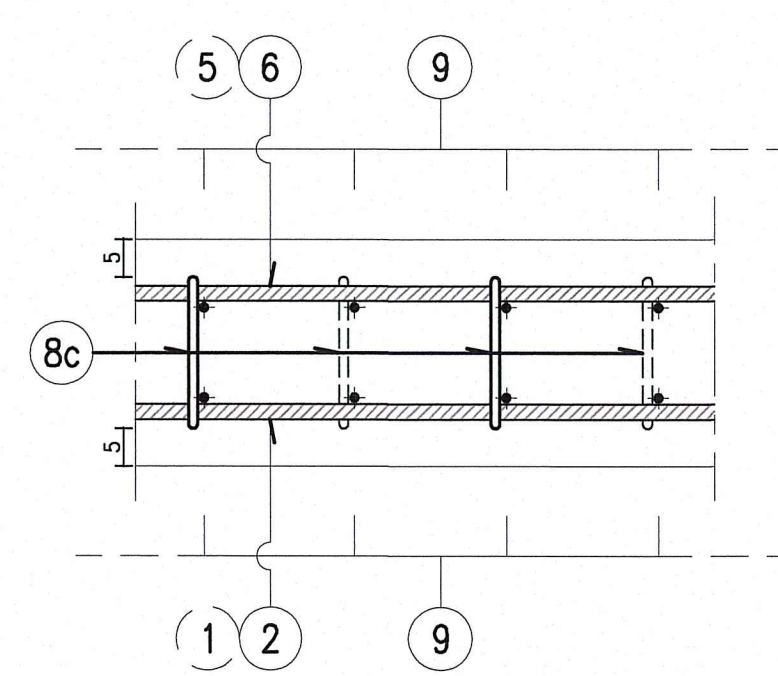


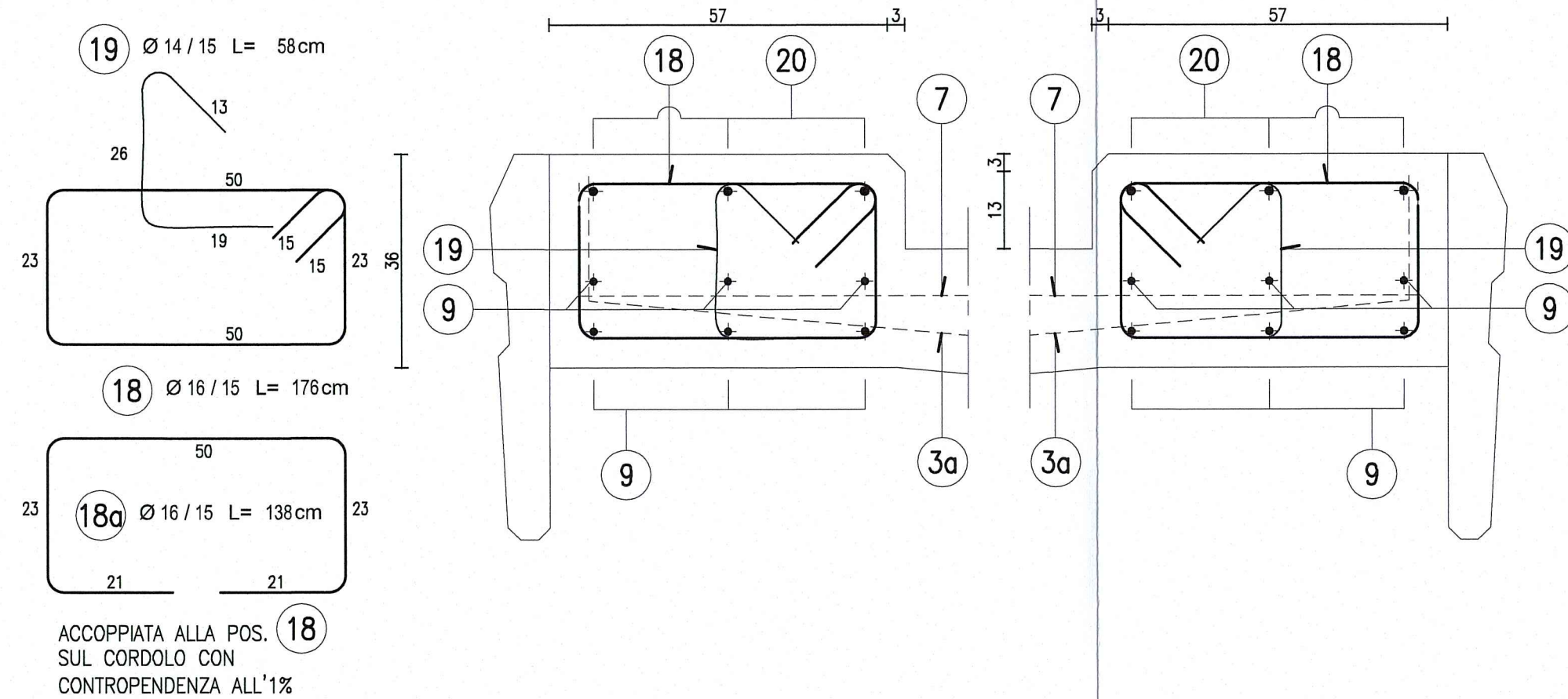
CONCIO 2
SEZIONE TRASVERSALE B-B
Scala 1:25



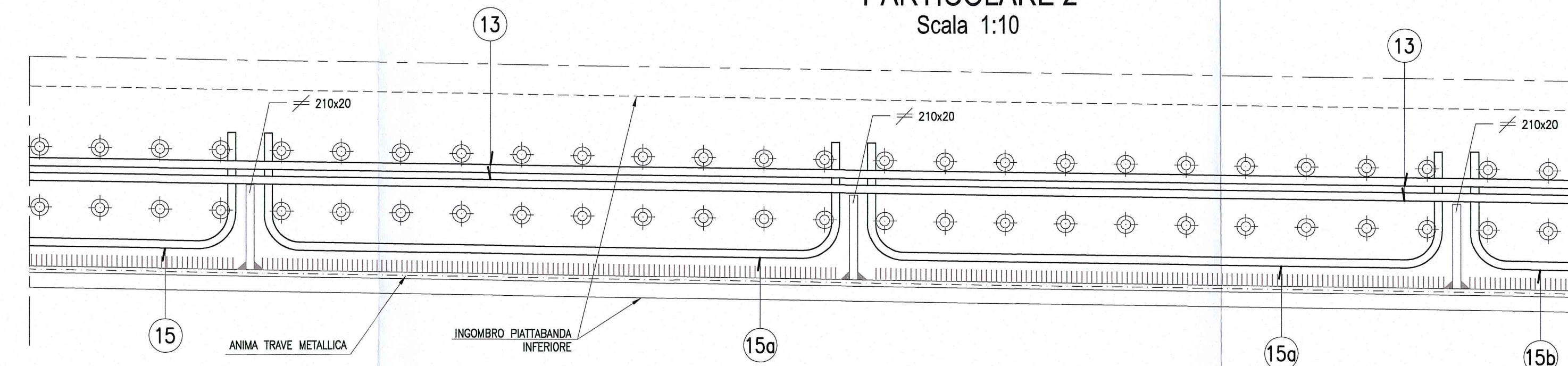
PARTICOLARE 1
Scala 1:10



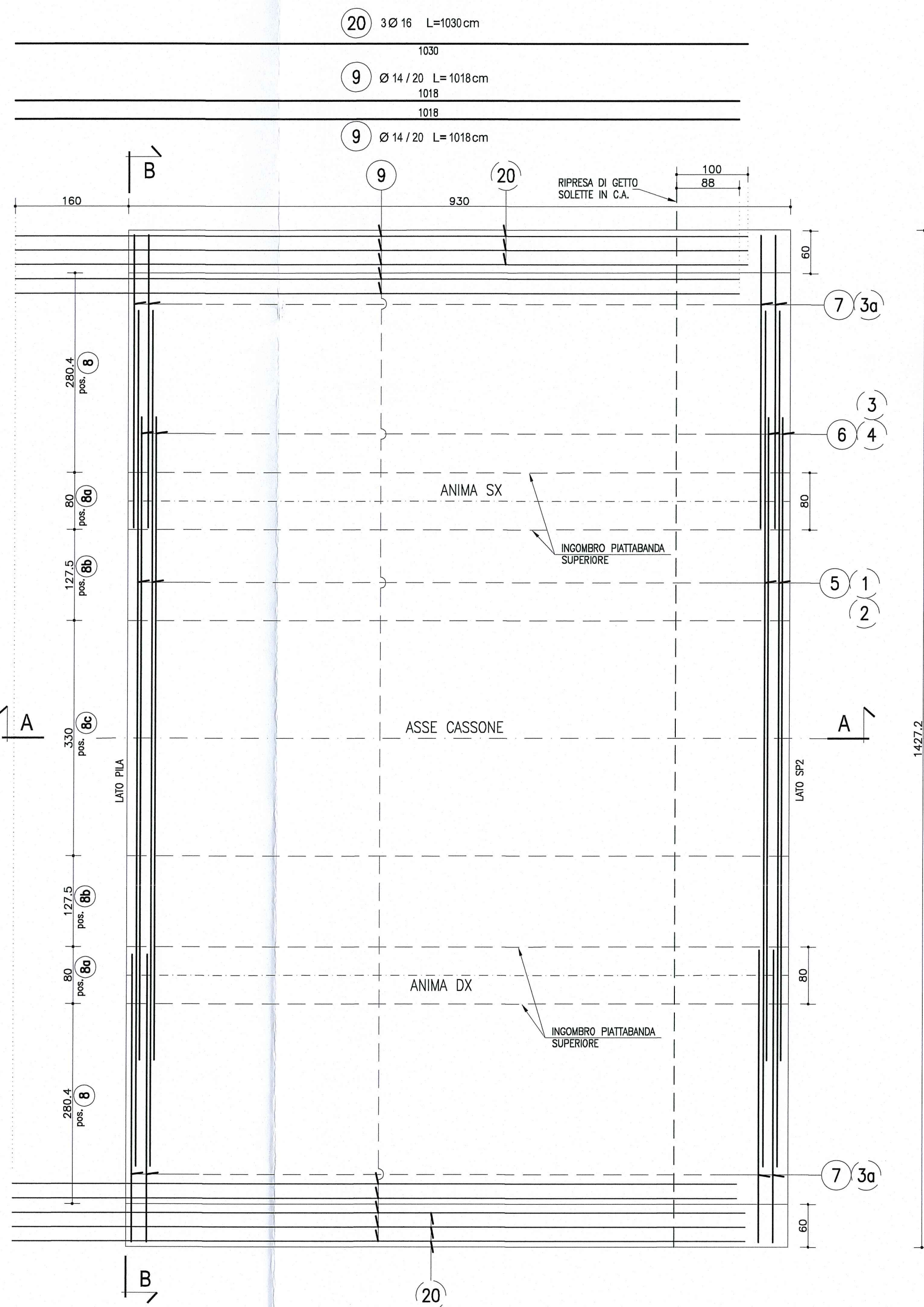
PARTICOLARE CORDOLO
SEZIONE CORRENTE B-B
Scala 1:10



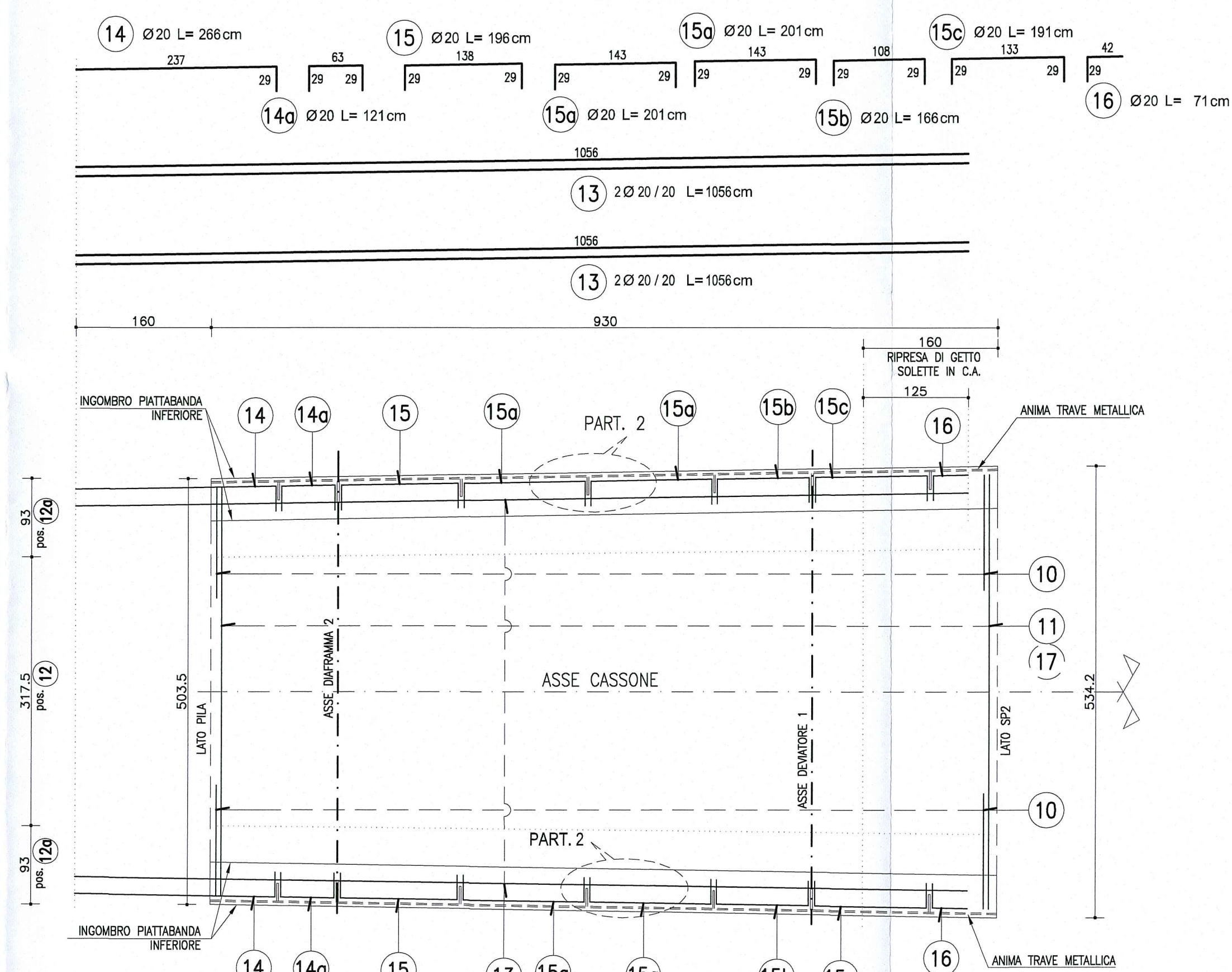
PARTICOLARE 2
Scala 1:10



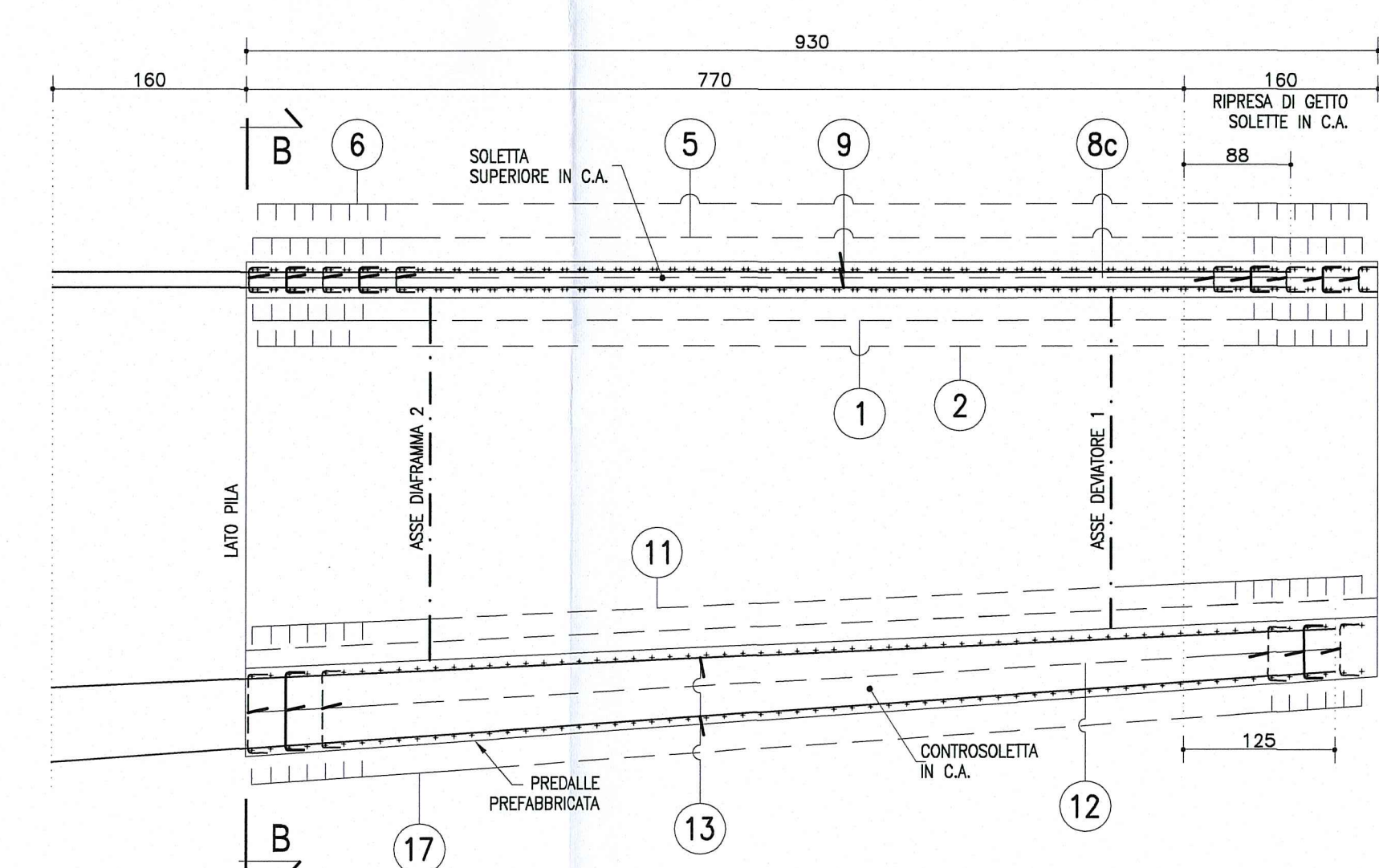
PIANTA IMPALCATO
SOLETTA SUPERIORE
Scala 1:50



PIANTA IMPALCATO
SOLETTA INFERIORE
Scala 1:50



SEZIONE A-A
ANIMA TRAVE SX
Scala 1:50



DESCRIZIONE DELLA MODIFICA:
Inserita nota

NOTA:
PER CARATTERISTICHE DEI MATERIALI E
SPECIFICHE TECNICHE VEDI TAVOLA
RAMI/SP2/SP2001

Autocomonale della CISA S.p.A.
Via Camboara 26/A - Frazione Ponte Taro - 43015 NOCETO (PR)

PIZZAROTTI
FONDATA NEL 1910

AUTOSTRADA DELLA CISA A15
RACCORDO AUTOSTRADALE A15/A22
CORRIDOIO PLURIMODALE TIRRENO-BRENNERO
RACCORDO AUTOSTRADALE FRA L'AUTOSTRADA DELLA CISA-FONTEVIVO (PR)
E L'AUTOSTRADA DEL BRENNERO-NOGAROLE ROCCA (VR), I LOTTO.

C.U.P. G6180400060008 C.I.G. 307068161E

PROGETTO ESECUTIVO

Autocomonale della CISA S.p.A.
Il Direttore Tecnico: *[Signature]* Il Responsabile del Procedimento: *[Signature]* Il Progettista: *[Signature]*

IMPRESA PIZZAROTTI & C. S.p.A.
Il Direttore Tecnico: *[Signature]* Il Geologo: NA

PROGETTAZIONE DI: **PIZZAROTTI**
Il Progettista: **Dot. Ing. PIETRO MAZZOLI**
Ing. Pietro Mazzoli
Ordine degli Ingegneri della Provincia di Parma n. 821

A.T.I.: **idroesse** **rocksoil** **VIA**
Il Progettista Responsabile Integrato: **Ing. Giovanni Maria Cepparotti**
Ordine degli Ingegneri della Provincia di Viterbo n. 392

Consulenza specialistica a cura di: **ING. PIETRO MAZZOLI**
Impresa Pizzarotti & C. S.p.A. **ING. PIETRO MAZZOLI**
Ing. Pietro Mazzoli **ING. PIETRO MAZZOLI**
NOCGAROLE PARMA n.821

Titolo Elaborato: **Asse principale**
Grandi Strutture - Ponte sul fiume Taro
Carreggiata Nord - Impalcato P11-SP2 L=13.15m-14.30m
Concio C2 - Armatura

Data Emisione Progetto: 18/03/2014
Scala: 1:50 1:25 1:10

Identif. Elaborato:	COSE COMPLETA	LITO	PRO	ES	AP	CS	AR	ES	ES	ES	ES
RAAA	L1	ES	ES	ES	ES	ES	ES	ES	ES	ES	ES

15/10/2014 Istituto IRVA s.p.a. n° 730 del 08/09/2014
20/06/2014 REMISSIONE PROGETTO ESECUTIVO
Rev. Data DESCRIZIONE REVISIONE

USOLINI MAZZOLI
USOLINI MAZZOLI
Revisore Coordinatore Approvatore