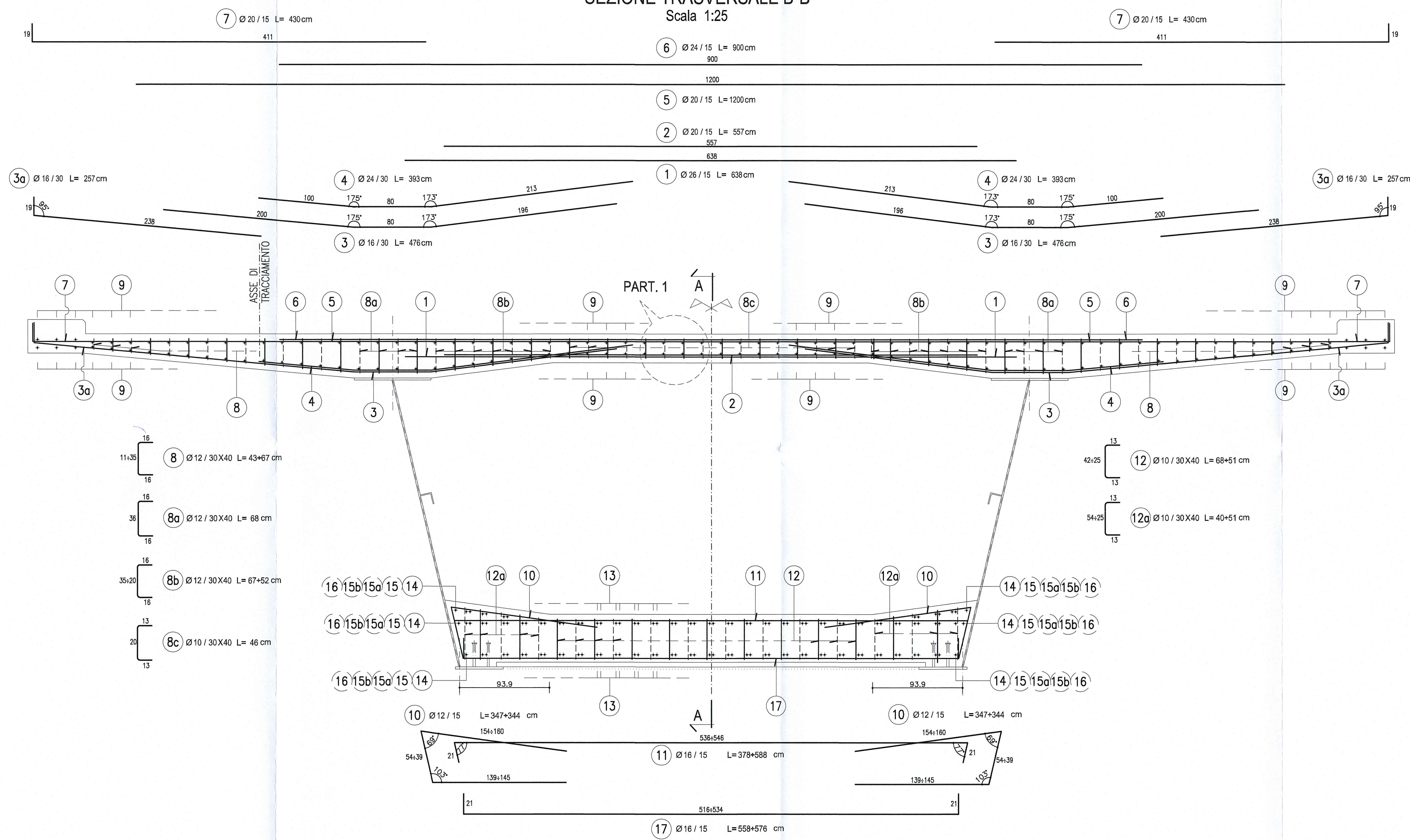
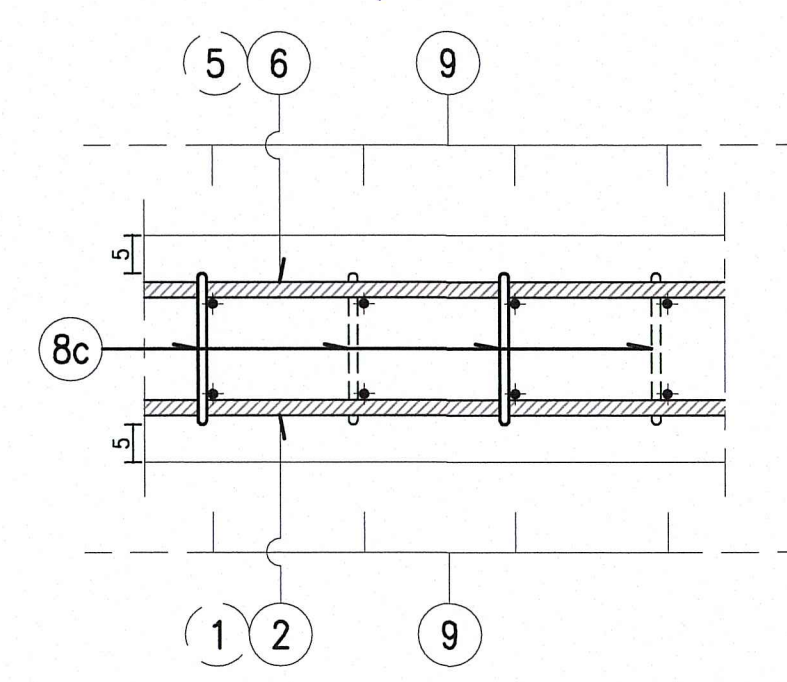


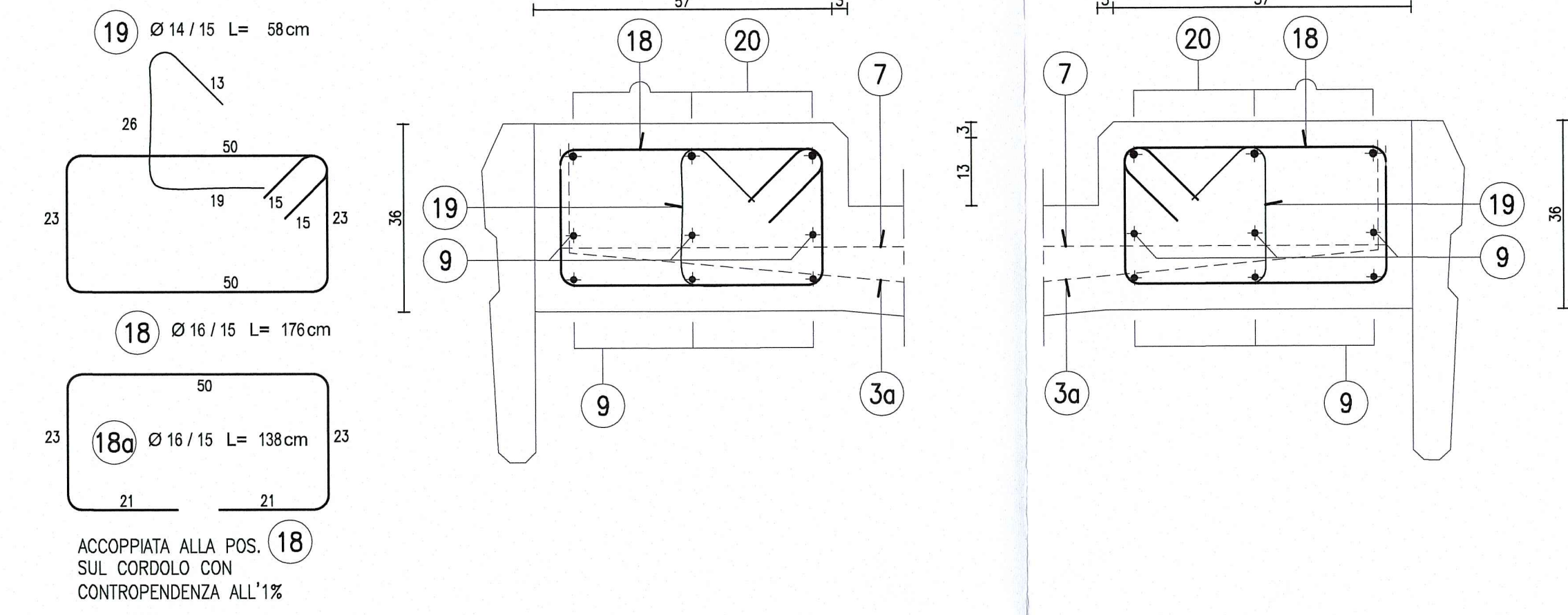
CONCIO 3
SEZIONE TRASVERSALE B-B
Scala 1:25



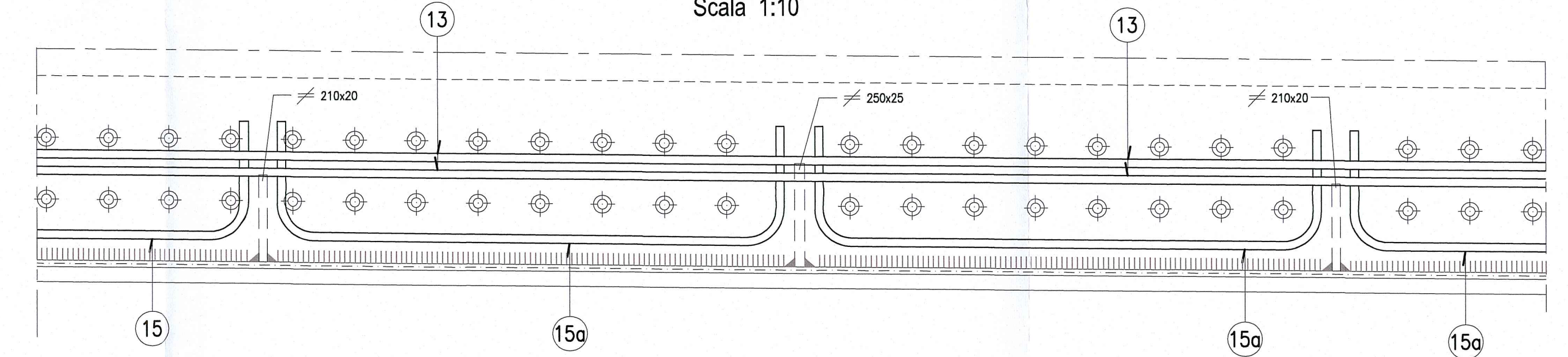
PARTICOLARE 1
Scala 1:10



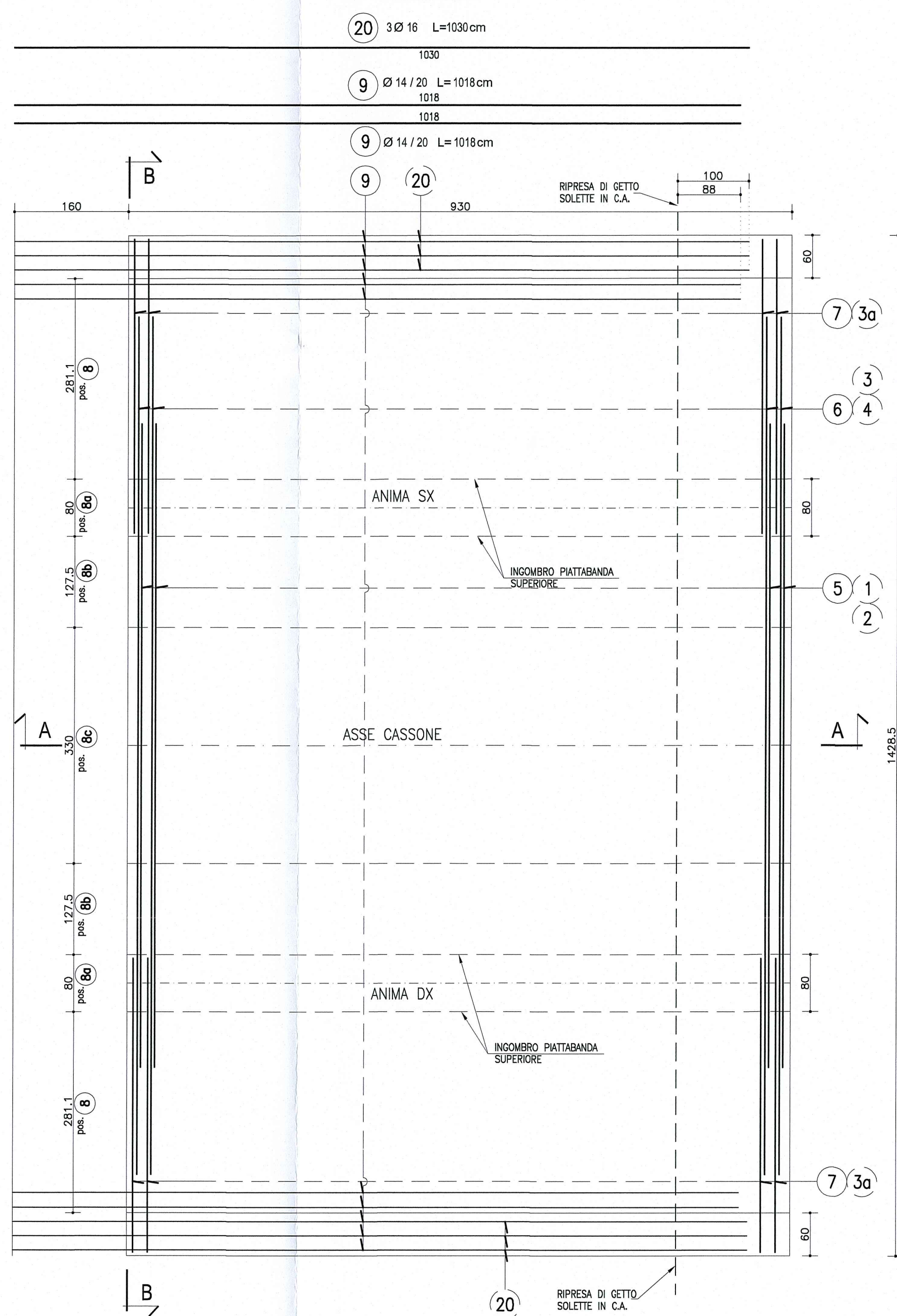
PARTICOLARE CORDOLO
SEZIONE CORRENTE B-B
Scala 1:10



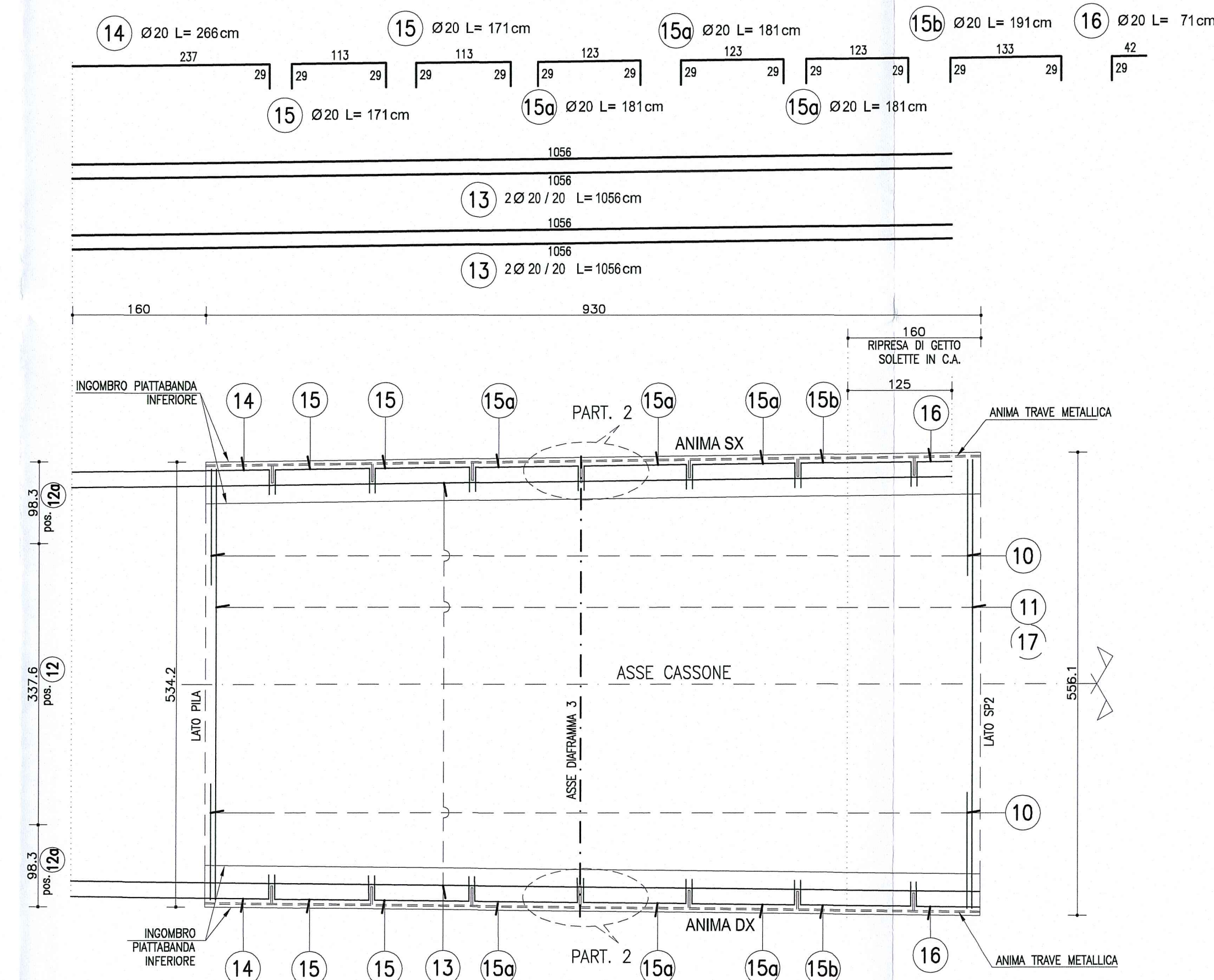
PARTICOLARE 2
Scala 1:10



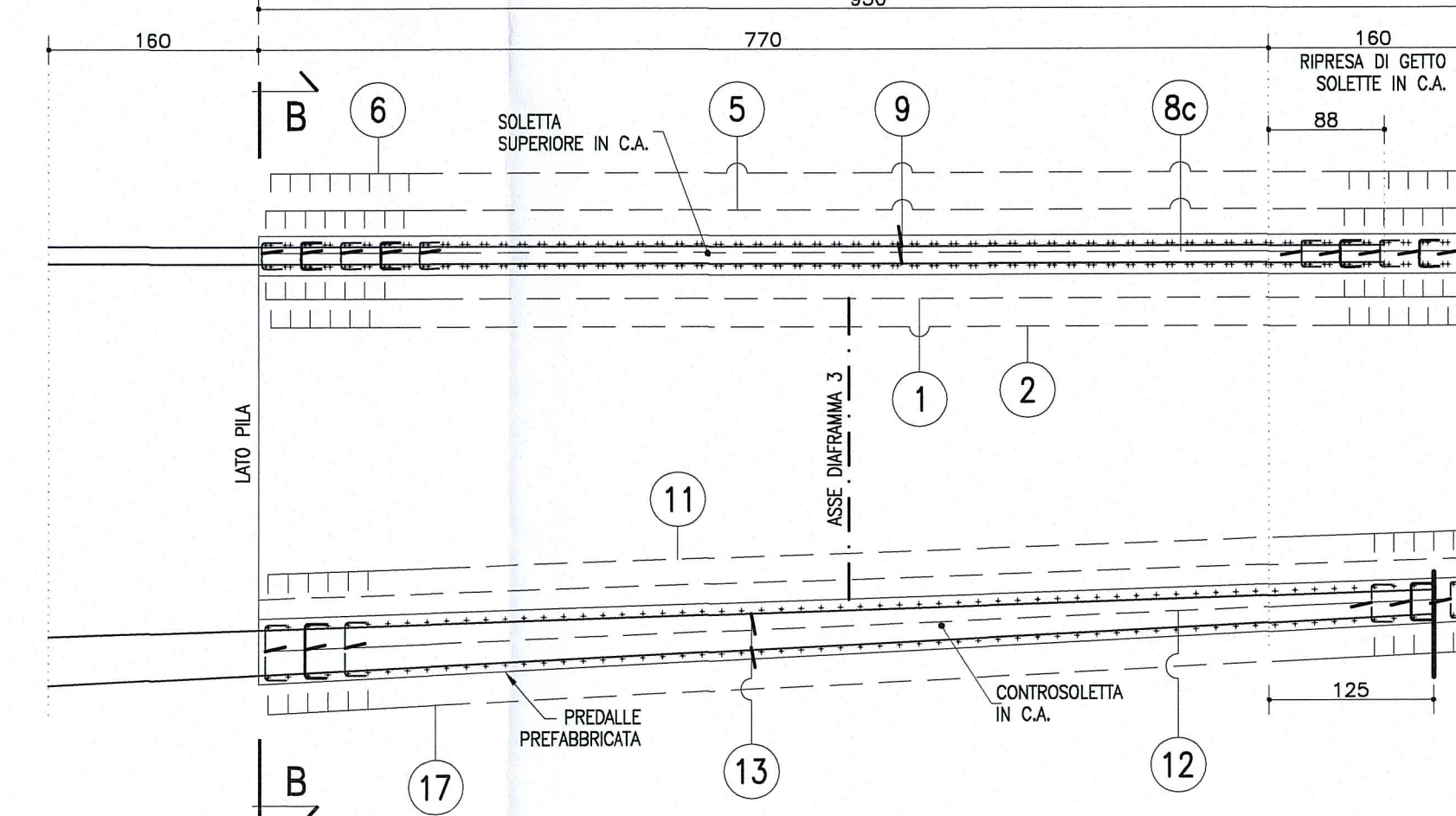
PIANTA IMPALCATO
SOLETTA SUPERIORE
Scala 1:50



PIANTA IMPALCATO
SOLETTA INFERIORE
Scala 1:50



SEZIONE A-A
ANIMA TRAVE SX
Scala 1:50



DESCRIZIONE DELLA MODIFICA:
Inserita nota

NOTA:
PER CARATTERISTICHE DEI MATERIALI E SPECIFICHE TECNICHE VEDI TAVOLA RAM/IMPALCATO/SP2

Autocamionale della CISA S.p.A.
Via Camboara 26/A - Frazione Ponte Taro - 43015 NOCETO (PR)

PIZZAROTTI
FONDATA NEL 1910

PROGETTO ESECUTIVO

Autocamionale della CISA A15
RACCORDO AUTOSTRADALE A15/A22
CORRIDOIO PLURIMODALE TIRRENO-BRENNERO
RACCORDO AUTOSTRADALE FRA L'AUTOSTRADA DELLA CISA-FONTEVIVO (PR)
E L'AUTOSTRADA DEL BRENNERO-NOGAROLE ROCCA (VR) - I. LOTTO.

C.U.P. G6180400060008 C.I.G. 307068161E

PROGETTO ESECUTIVO

Autocamionale della CISA S.p.A. Il Direttore Tecnico: *[Firma]* Il Responsabile del Procedimento: *[Firma]* Il Geologo: *[Firma]*

IMPRESA PIZZAROTTI & C. S.p.A. Impresa Pizzarotti & C. S.p.A. Il Direttore Tecnico: *[Firma]* Il Geologo: *[Firma]*

PROGETTAZIONE DI: **PIZZAROTTI** Il Progettista: **Don. Ing. PIETRO MAZZOLI**
Impresa Pizzarotti & C. S.p.A. Ingegnere P. MAZZOLI
Ordine degli Ingegneri della Provincia di Parma n. 821

A.T.I.: **idreosse** **rocksol** **VIA** Il Progettista Responsabile Progettazione: **Don. Ing. PIETRO MAZZOLI**
Impresa Pizzarotti & C. S.p.A. Impresa Pizzarotti & C. S.p.A. Ingegnere P. MAZZOLI
Ordine degli Ingegneri della Provincia di Parma n. 821

Consulenza specialistica a cura di: **PIZZAROTTI** Il Progettista Responsabile Progettazione: **Don. Ing. PIETRO MAZZOLI**
Impresa Pizzarotti & C. S.p.A. Impresa Pizzarotti & C. S.p.A. Ingegnere P. MAZZOLI
Ordine degli Ingegneri della Provincia di Parma n. 821

Titolo Elaborato: **Asse principale**
Grandi Strutture - Ponte sul fiume Taro
Carreggiata Nord - Impalcato P1-1-SP2 L=13.15m-14.30m
Concio C3 - Armatura

Data Elaborazione Progetto: 18/03/2014
Scala: 1:50 1:25 1:10

Identif. Elaborato:	NUM. DESCRIZIONE	DATA	REVISIONE
1	ASSE PRINCIPALE	18/03/2014	1