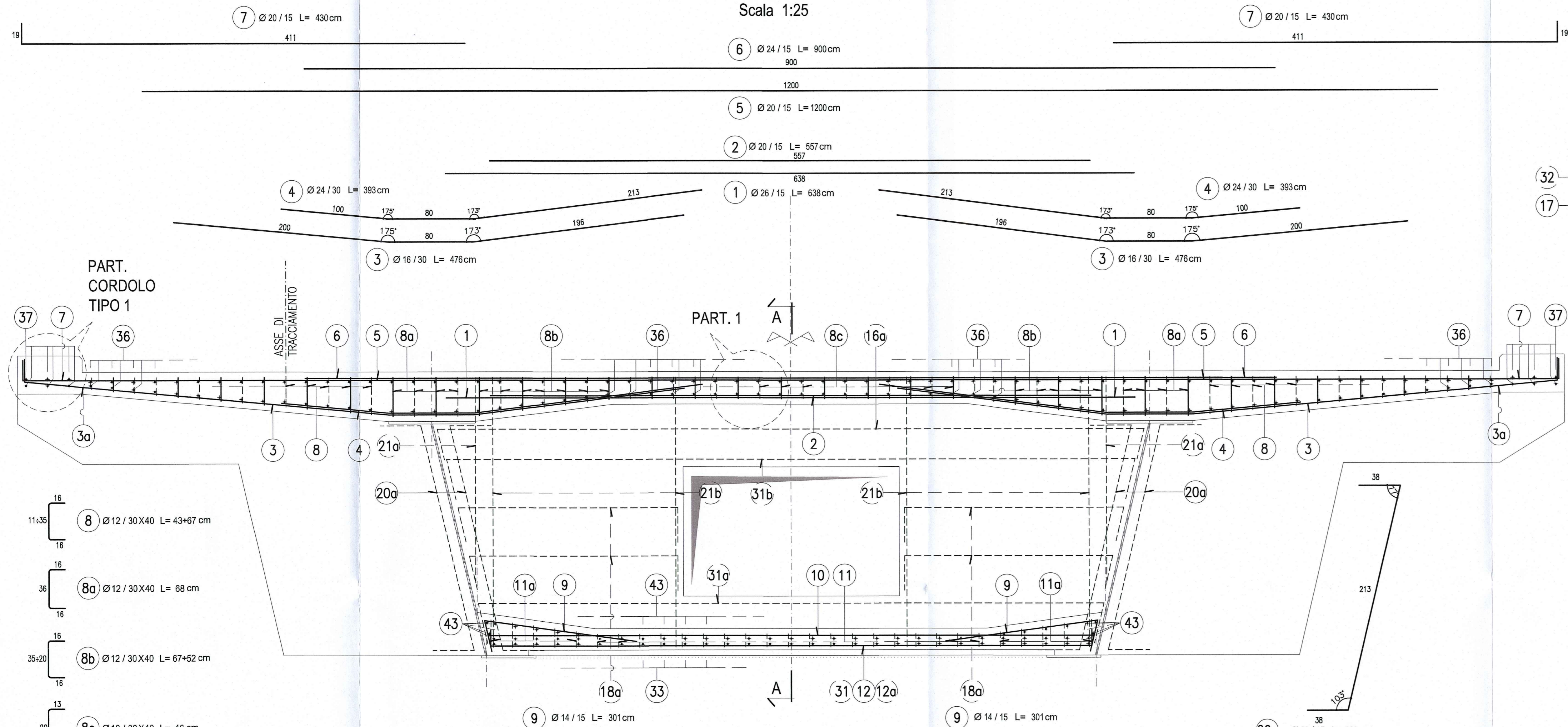
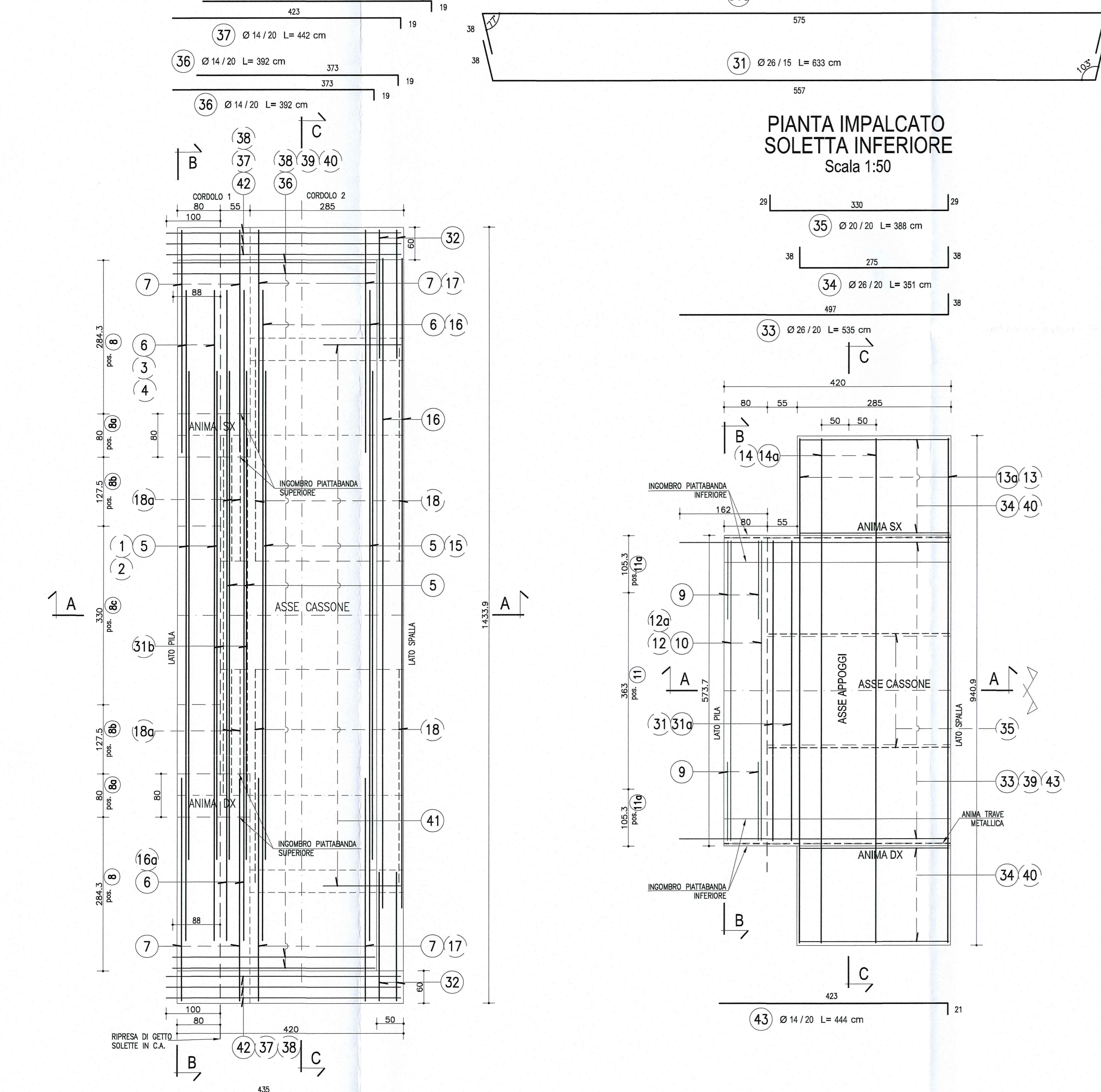


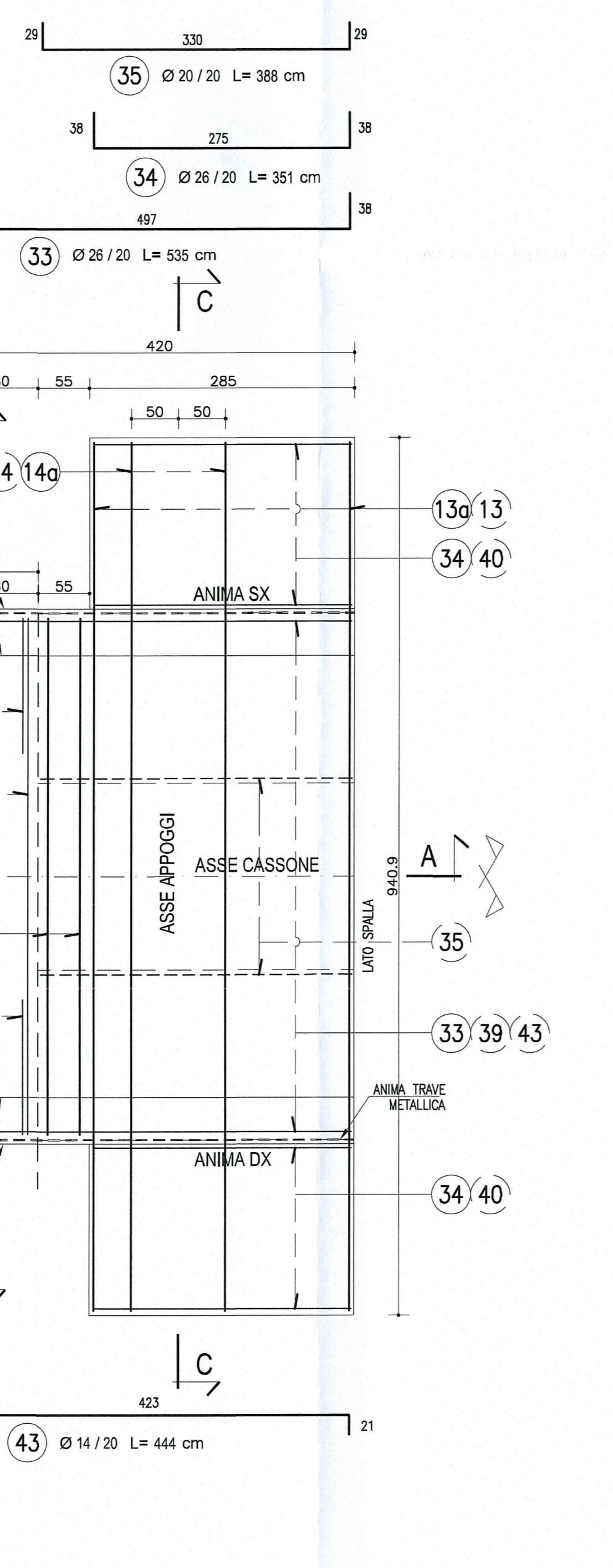
CONCIO 7
SEZIONE TRASVERSALE B-B
Scala 1:25



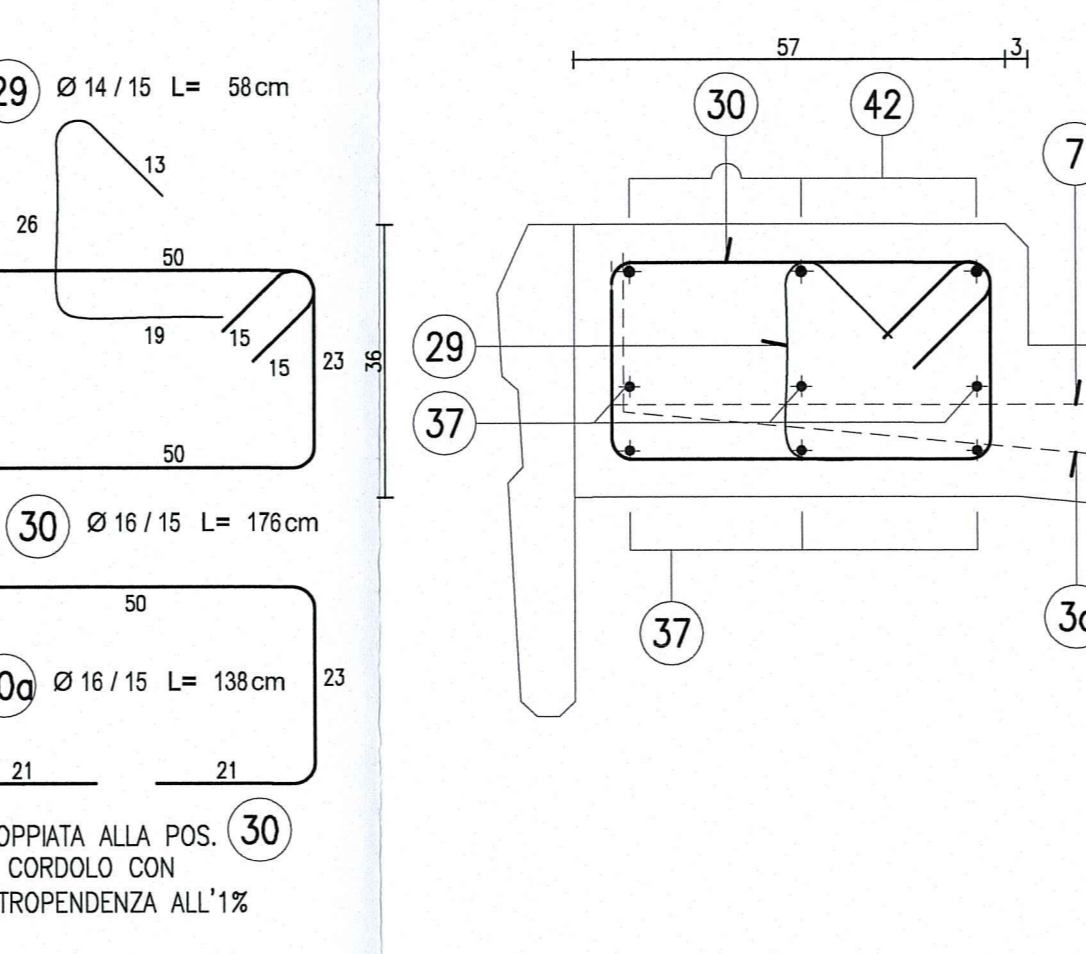
PIANTA IMPALCATO SOLETTA SUPERIORE
Scala 1:50



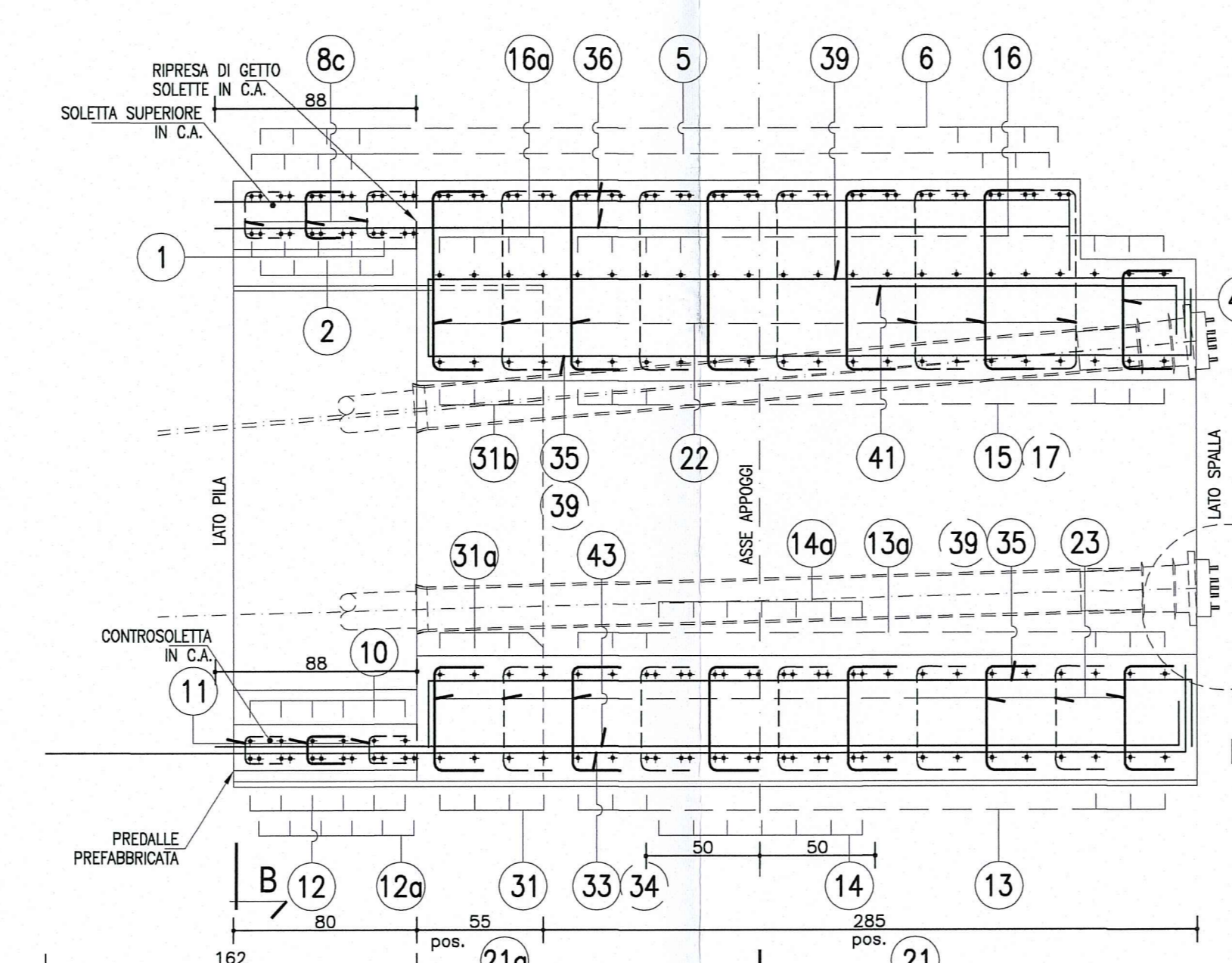
PIANTA IMPALCATO SOLETTA INFERIORE
Scala 1:50



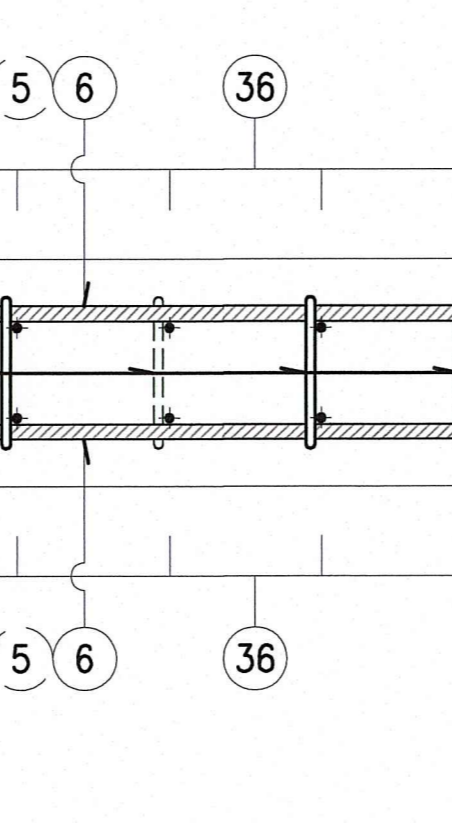
PARTICOLARE CORDOLO TIPO 1
Scala 1:10



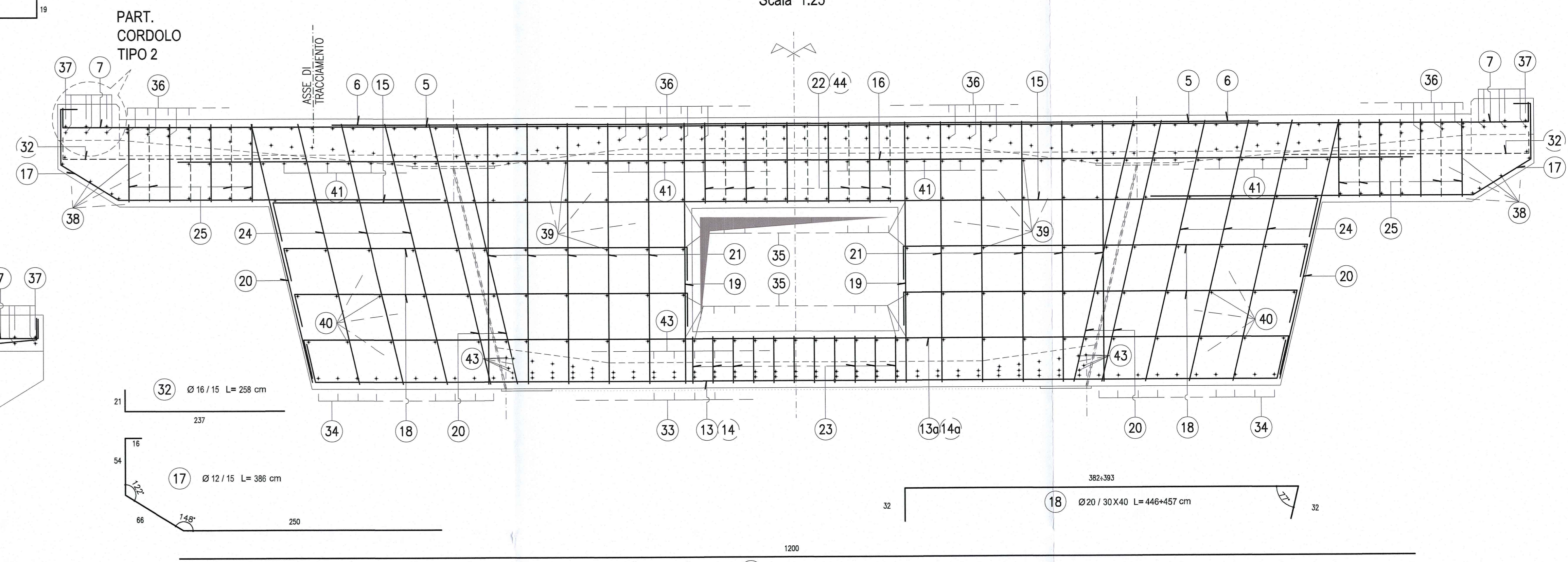
SEZIONE A-A
Scala 1:25



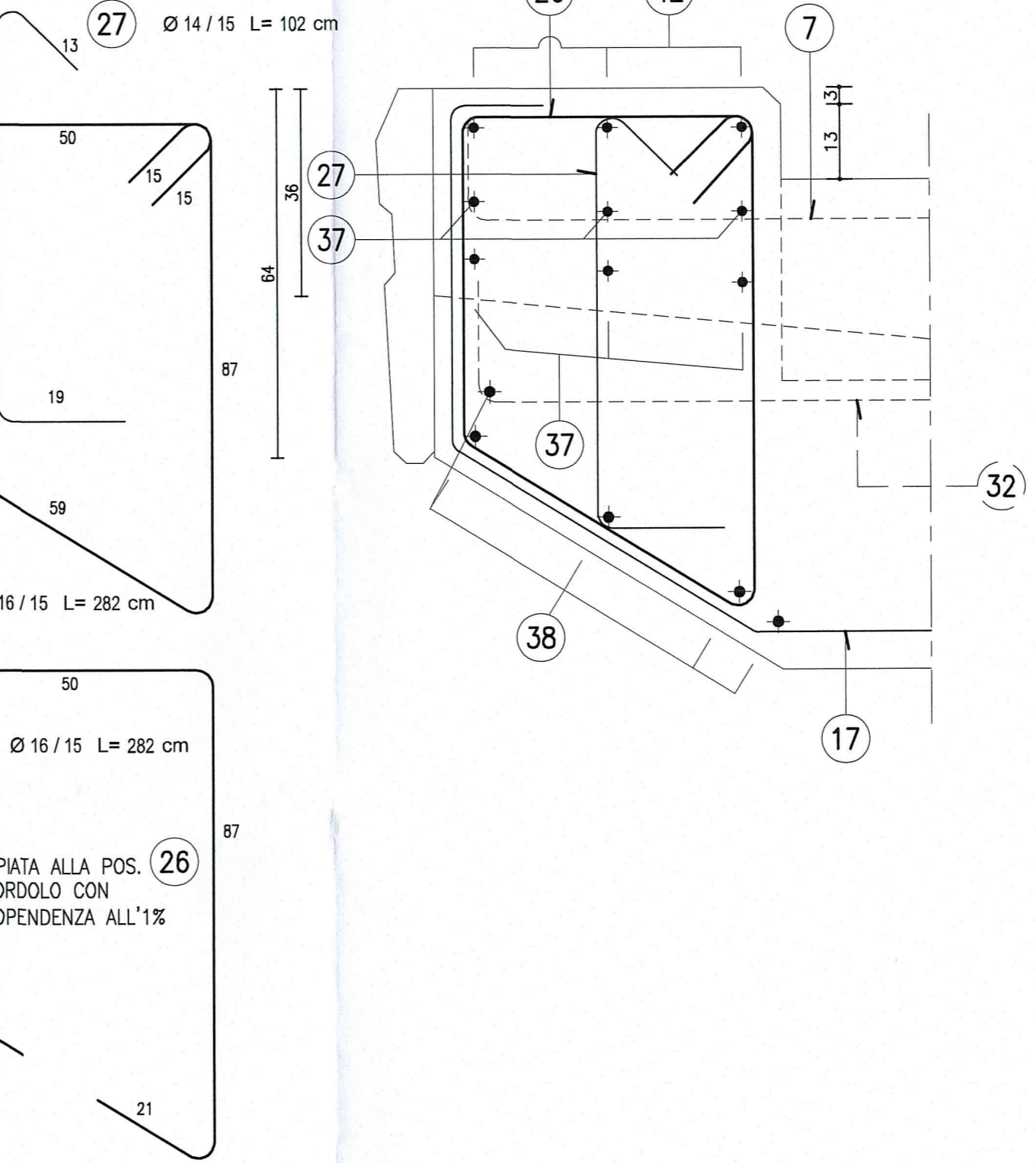
PARTICOLARE 1
Scala 1:10



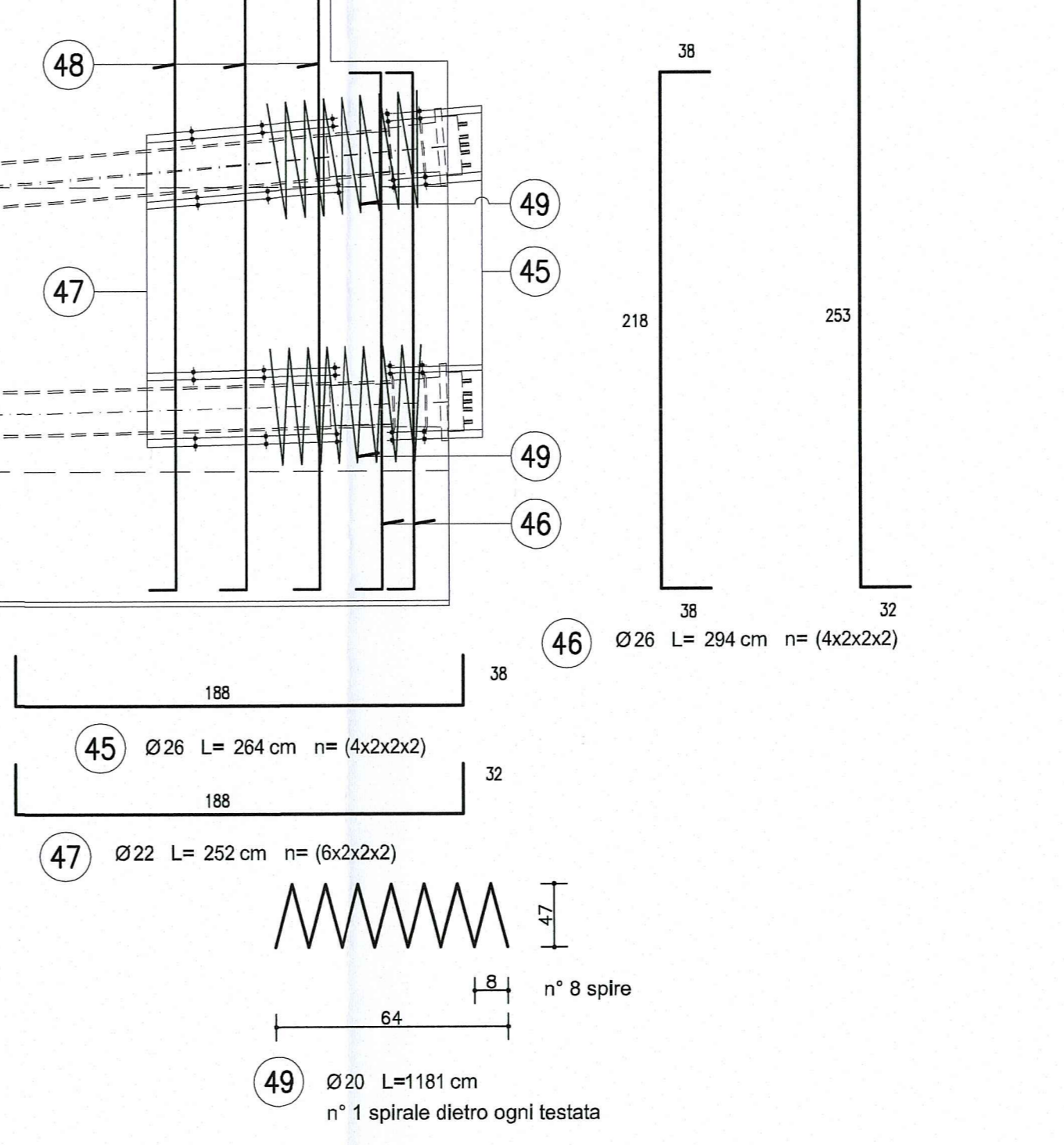
CONCIO 7
SEZIONE TRASVERSALE C-C
Scala 1:25



PARTICOLARE CORDOLO TIPO 2
Scala 1:10



PARTICOLARE TESTATE
Scala 1:25



NOTA:
PER CARATTERISTICHE DEI MATERIALI E SPECIFICHE TECNICHE VEDI TAVOLA RAVIEMPIESSI/PRODOTTI

DESCRIZIONE DELLA MODIFICA:
Inserita nota

AUTOCAMIONALE DELLA CISA S.P.A.
Via Cambara 26/A - Frazione Ponte Taro - 43015 NOCETO (PR)

PIZZAROTTI
FONDATA NEL 1910

**AUTOSTRADA DELLA CISA A15
RACCORDO AUTOSTRADALE A15/A22
CORRIDOIO PLURIMODALE TIRRENO-BRENNERO
RACCORDO AUTOSTRADALE FRA L' AUTOSTRADA DELLA CISA-FONTEVIVO (PR)
E L' AUTOSTRADA DEL BRENNERO-NOGARELE ROCCA (VR), I LOTTO.**
C.U.P. G6180400000008 [C.I.G. 307068161E]

PROGETTO ESECUTIVO

AUTOCAMIONALE DELLA CISA S.p.A. Il Direttore: *[Signature]*
Il Responsabile dei Procedimenti: *[Signature]*
Il Progettista: *[Signature]*

IMPRESA PIZZAROTTI & C. S.p.A.
Il Direttore Tecnico: *[Signature]*

Il Geologo: NA

PROGETTAZIONE DI: **PIZZAROTTI**
A.T.A.: **idrosse** **ROCKSOIL** **VIA**

Il Progettista: **Dott. Ing. PIETRO MAZZOLI**
IMPRESA PIZZAROTTI
Ing. Pietro Mazzoli
Ing. Pietro Mazzoli
Ing. Pietro Mazzoli
Ing. Pietro Mazzoli

Consulenza specializzata a cura di: NA

Coordinatore per la Sicurezza in fase di Progettazione:
Ing. Giovanni Maria Cepparotti
Ordine degli Ingegneri della Provincia di Parma n. 393

Progettista Responsabile Progetto:
Ing. Pietro Mazzoli
IMPRESA PIZZAROTTI
Ing. Pietro Mazzoli
Ing. Pietro Mazzoli
Ing. Pietro Mazzoli

Titolo Elaborato: **Asse principale
Grandi Strutture - Ponte sul fiume Taro
Carreggiata Nord - Impalcato P11-SP2 L=13.15m-14.30m
Concio C7 - Armatura**

Data Emisione Progetto: 18/03/2014
Scala: 1:50 1:25 1:10

Identif. Elaborato:	DATA:	OPERAZIONE:	PRODOTTORE:	VERIFICATO:	APPROVATO:	DISegnato:	DISegnato:	DISegnato:	DISegnato:	DISegnato:	DISegnato:	DISegnato:
RAAA	01	01	01	01	01	01	01	01	01	01	01	01

LOCULI: MAZZOLI MAZZOLI
MAZZOLI MAZZOLI MAZZOLI
MAZZOLI MAZZOLI MAZZOLI