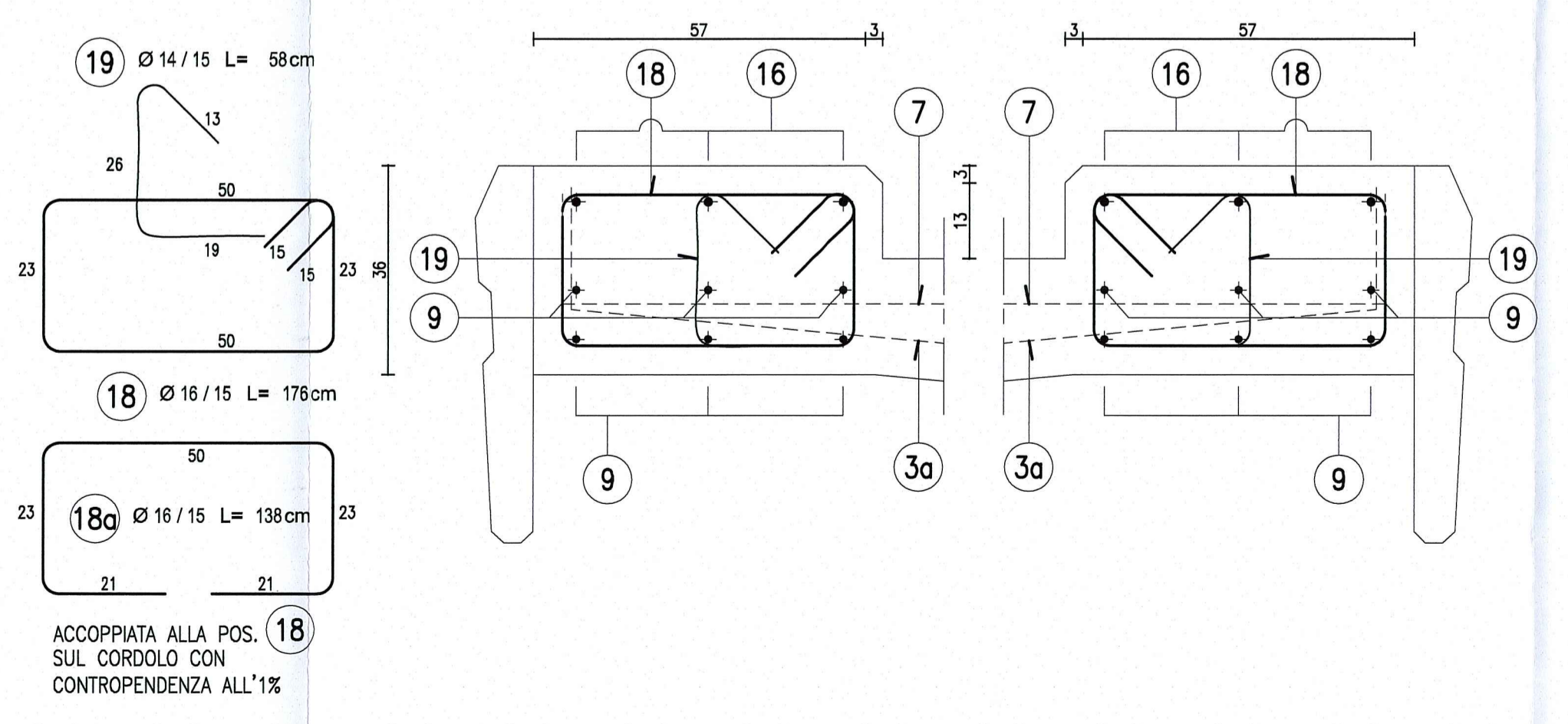
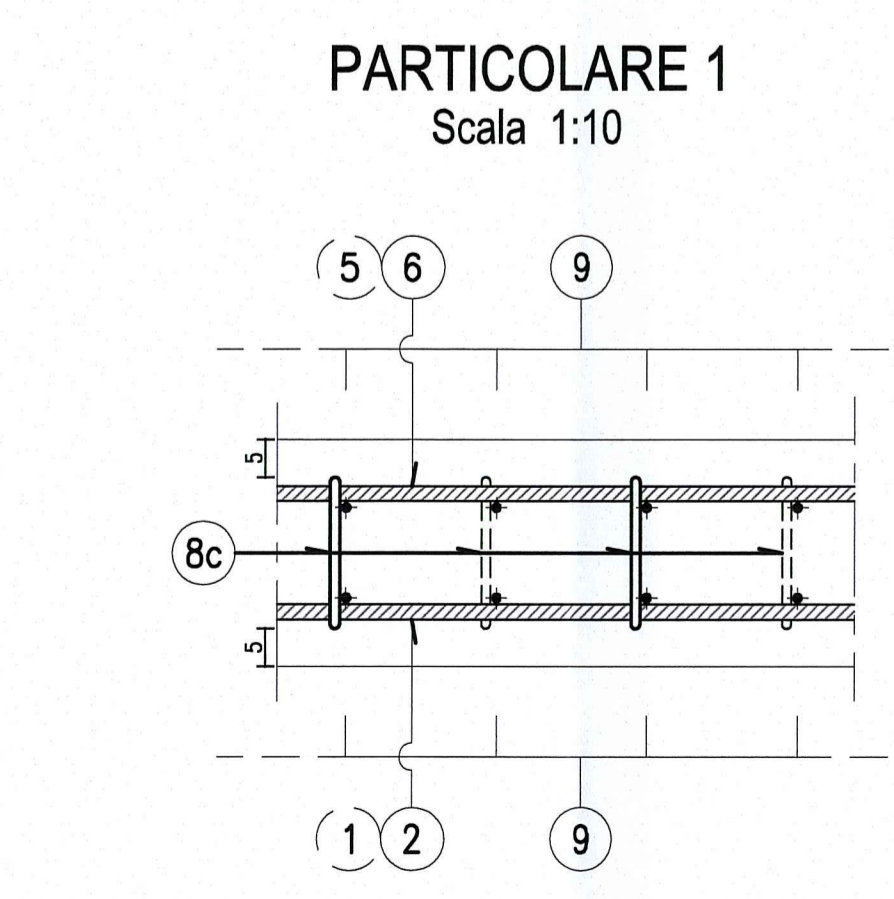
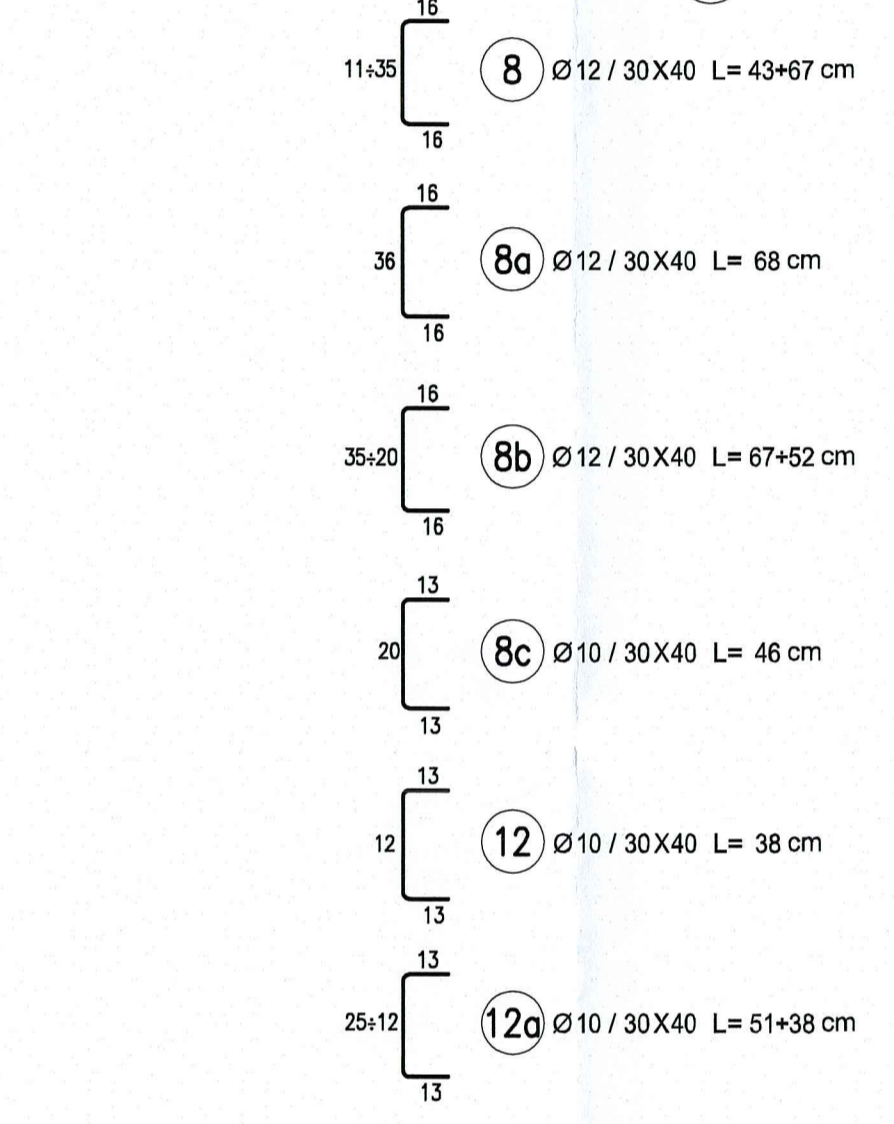
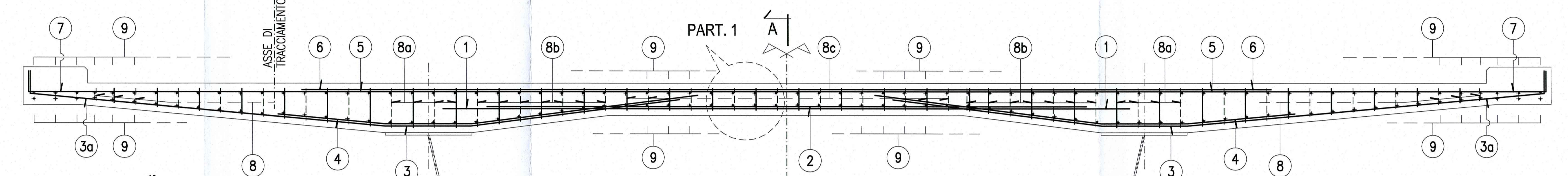
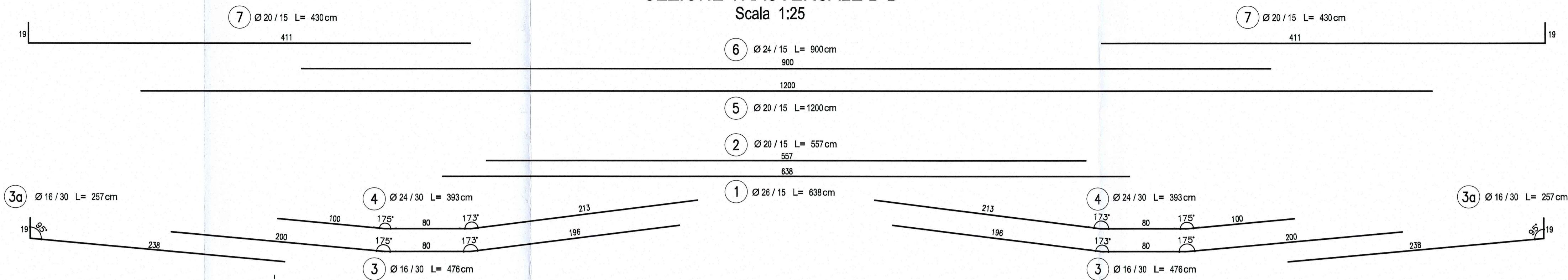
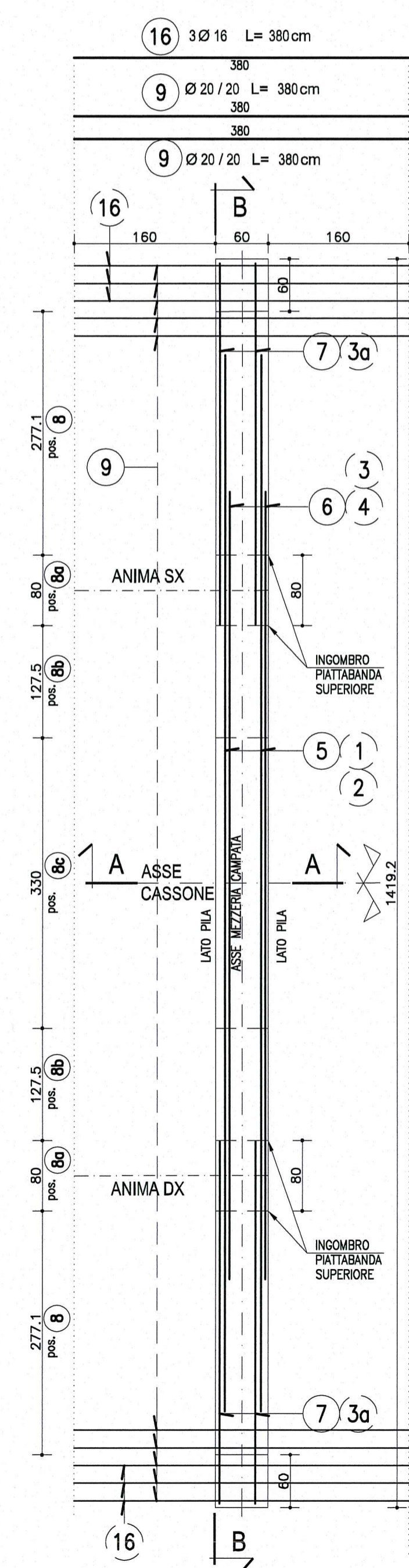


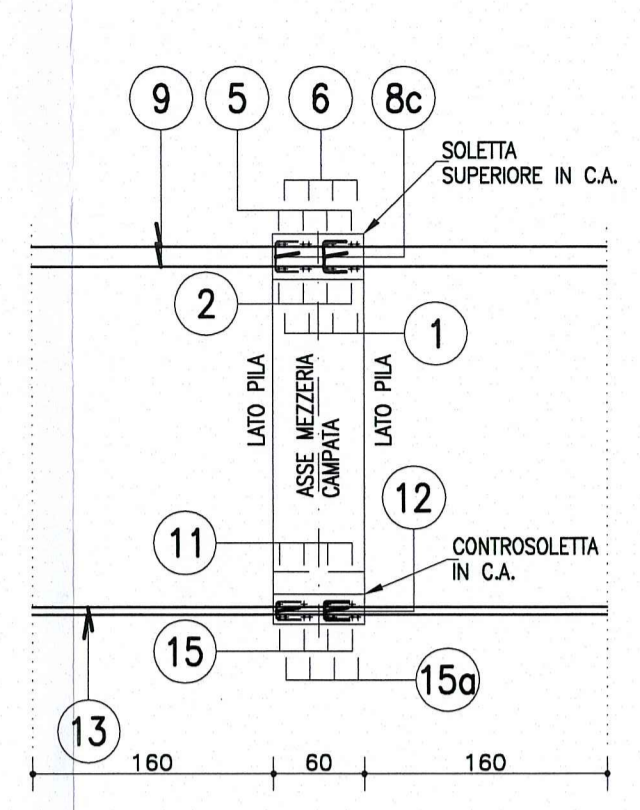
CONCIO K
SEZIONE TRASVERSALE B-B
Scala 1:25



PIANTA IMPALCATO
SOLETTA SUPERIORE
Scala 1:50

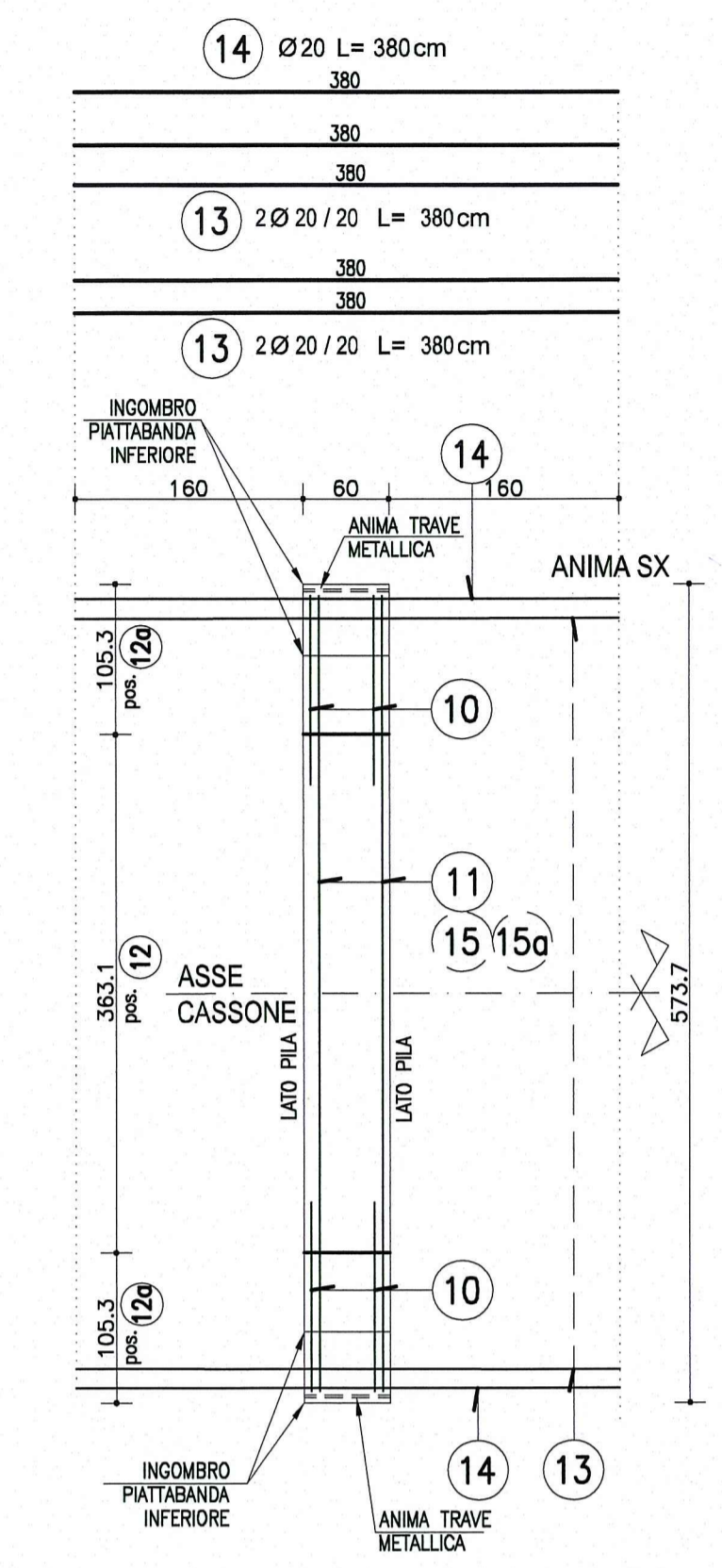


SEZIONE A-A
ANIMA TRAVE SX
Scala 1:50



NOTA:
PER CARATTERISTICHE DEI MATERIALI E
SPECIFICHE TECNICHE VEDI TAVOLA
RAA1/EMPS01/GPC001

PIANTA IMPALCATO
SOLETTA INFERIORE
Scala 1:50



DESCRIZIONE DELLA MODIFICA:
Inserita nota

Comittante: AUTOCAMIONALE DELLA CISA S.p.A.
Via Camboara 26/A - Frazione Ponte Taro - 43015 NOCETO (PR)

Impresa Esecutrice: PIZZAROTTI
FONDATA NEL 1910

AUTOSTRADA DELLA CISA A15
RACCORDO AUTOSTRADALE A15/A22
CORRIDOIO PLURIMODALE TIRRENO-BRENNERO
RACCORDO AUTOSTRADALE FRA L' AUTOSTRADA DELLA CISA-FONTEVIVO (PR)
E L' AUTOSTRADA DEL BRENNERO-NOGAROLE ROCCA (VR), I LOTTO.
C.U.P. G61B0400060008 C.I.G. 307068161E

PROGETTO ESECUTIVO

AUTOCAMIONALE DELLA CISA S.p.A.
Il Direttore TIRE: Il Responsabile del Procedimento: Il Presidente:

IMPRESA PIZZAROTTI & C. S.p.A.
Il Direttore Tecnico: Il Responsabile di Progetto: Dott. Ing. Luca Bonzanelli

Il Geologo: NA

PROGETTAZIONE DI: PIZZAROTTI
FONDATA NEL 1910

Il Progettista: Dott. Ing. PIETRO MAZZOLI
IMPRESA PIZZAROTTI
INGEGNERIA PARMA n.821

A.T.I.: idroesse engineering, ROCKSOL S.p.A., VIA S.p.A.

Coordinatore per la Sicurezza in fase di Progettazione: Ing. Giovanni Maria Cepparotti
Ordine degli Ingegneri della Provincia di Viterbo n. 392

Consulenza specialistica a cura di: Impresa Pizzarotti & C. S.p.A. IMPRESA PIZZAROTTI
Ing. Pietro Mazzoli INGEGNERIA PARMA n.821

Titolo Elaborato: Asse principale
Grandi Strutture - Ponte sul fiume Taro
Carreggiata Nord - Impalcato P11-SP2 L=13.15m-14.30m
Concio Ck - Armatura

Data Emisione Progetto: 18/03/2014
Scala: 1:50 1:25 1:10

NUM. IDENTIFICATIVO	CODICE COMMESSA	LOTTO	FASE	ENTE	AMBITO	DEL. OPERA	NUM. OPERA	PART. OPERA	TIPO DOC.	NUM. PROGE. DOC.	REVISIONE
	RAAA	1	E	I	AP	GS	01	I	AR	027	B

Rev.	Data	DESCRIZIONE REVISIONE	UIGOLINI	MAZZOLI	MAZZOLI
B	10/10/2014	Istruttoria RINA prod. n° 730 del 08/09/2014	UIGOLINI	MAZZOLI	MAZZOLI
A	25/06/2014	RIEMMISSIONE PROGETTO ESECUTIVO	UIGOLINI	MAZZOLI	MAZZOLI