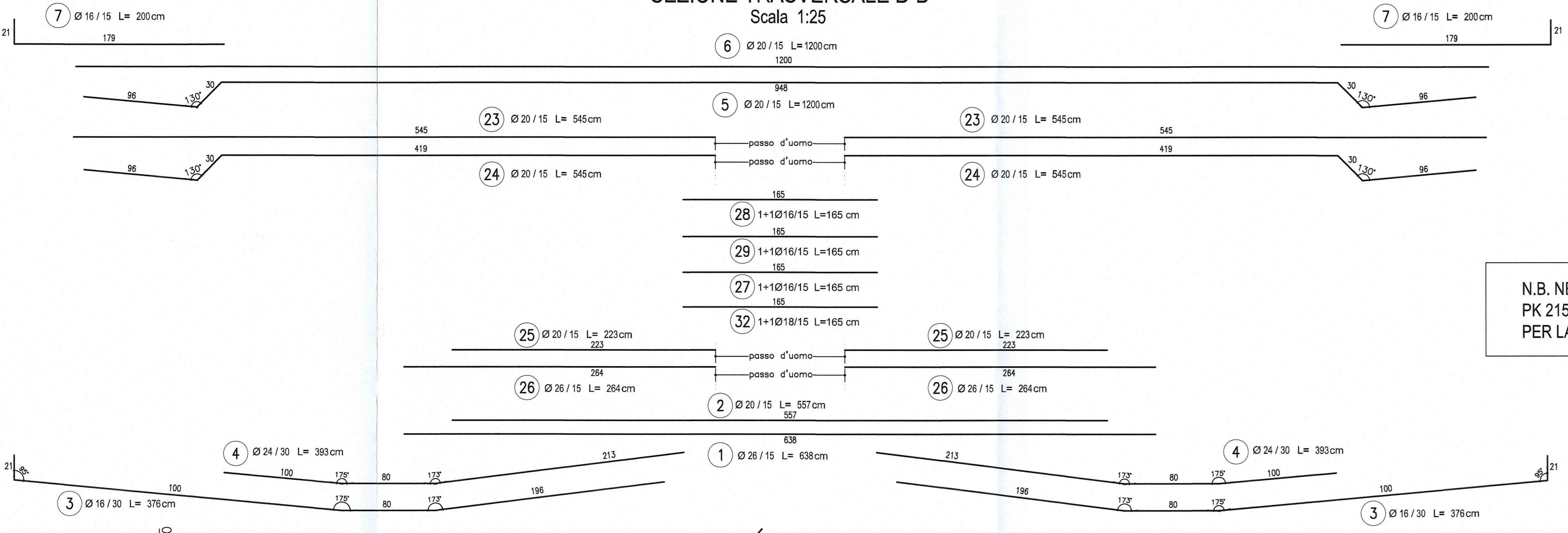
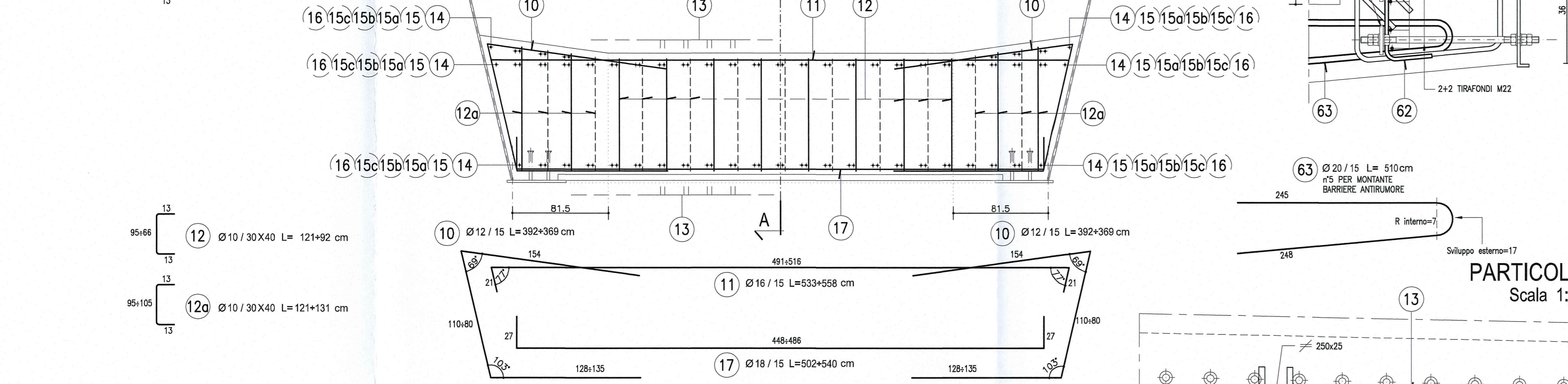
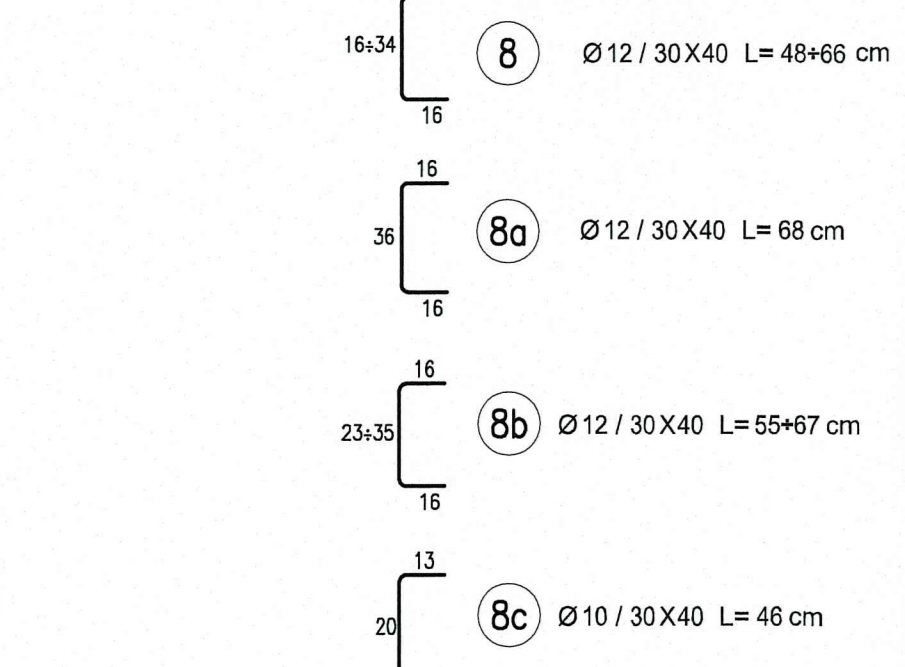
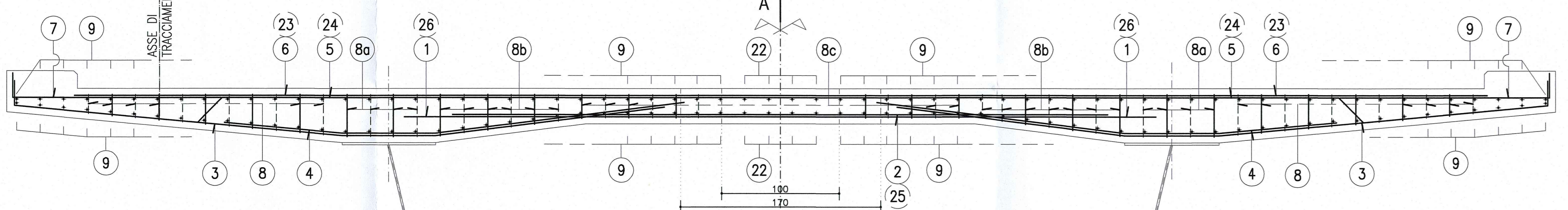


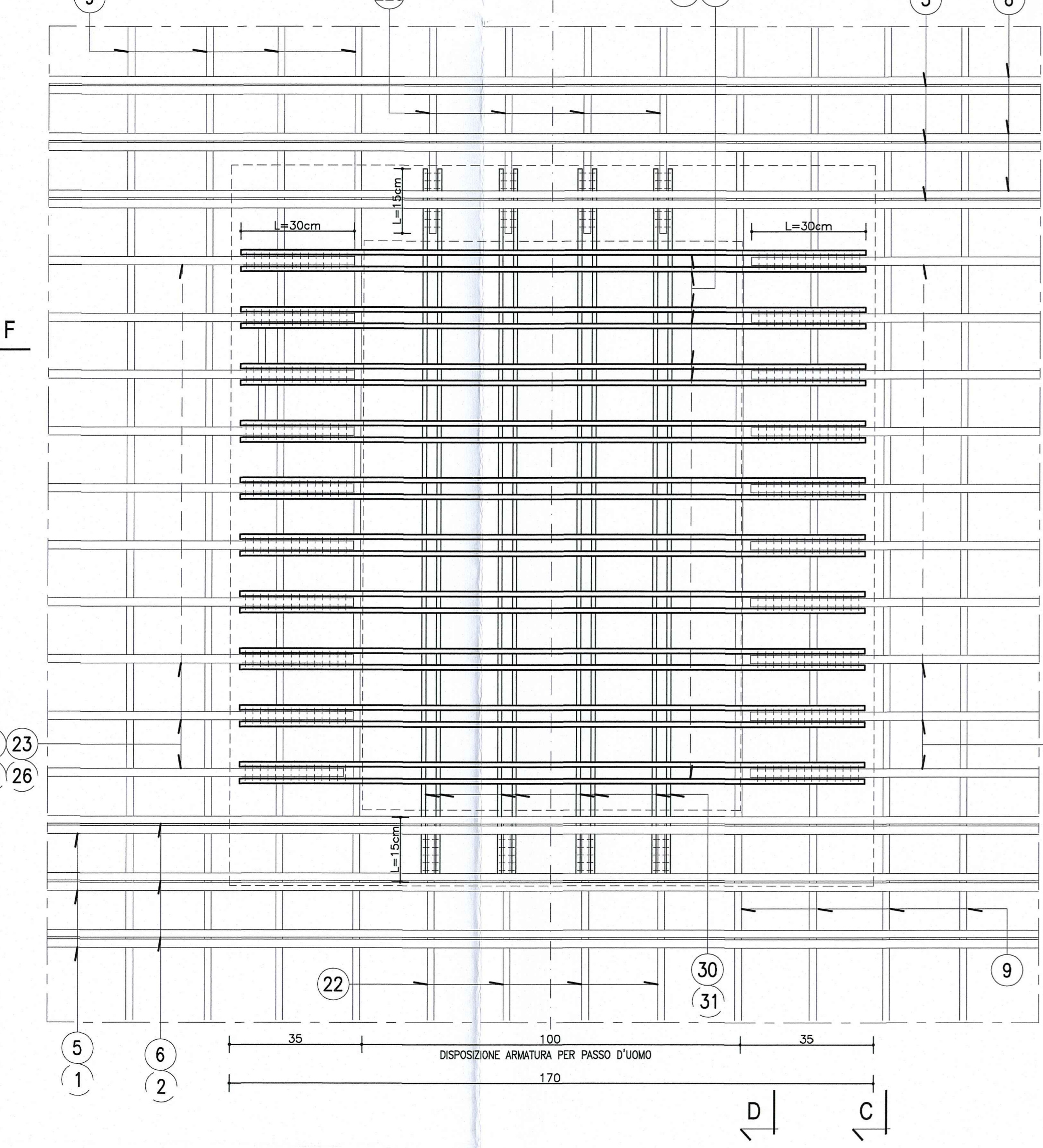
**CONCIO 1**  
**SEZIONE TRASVERSALE B-B**  
Scala 1:25



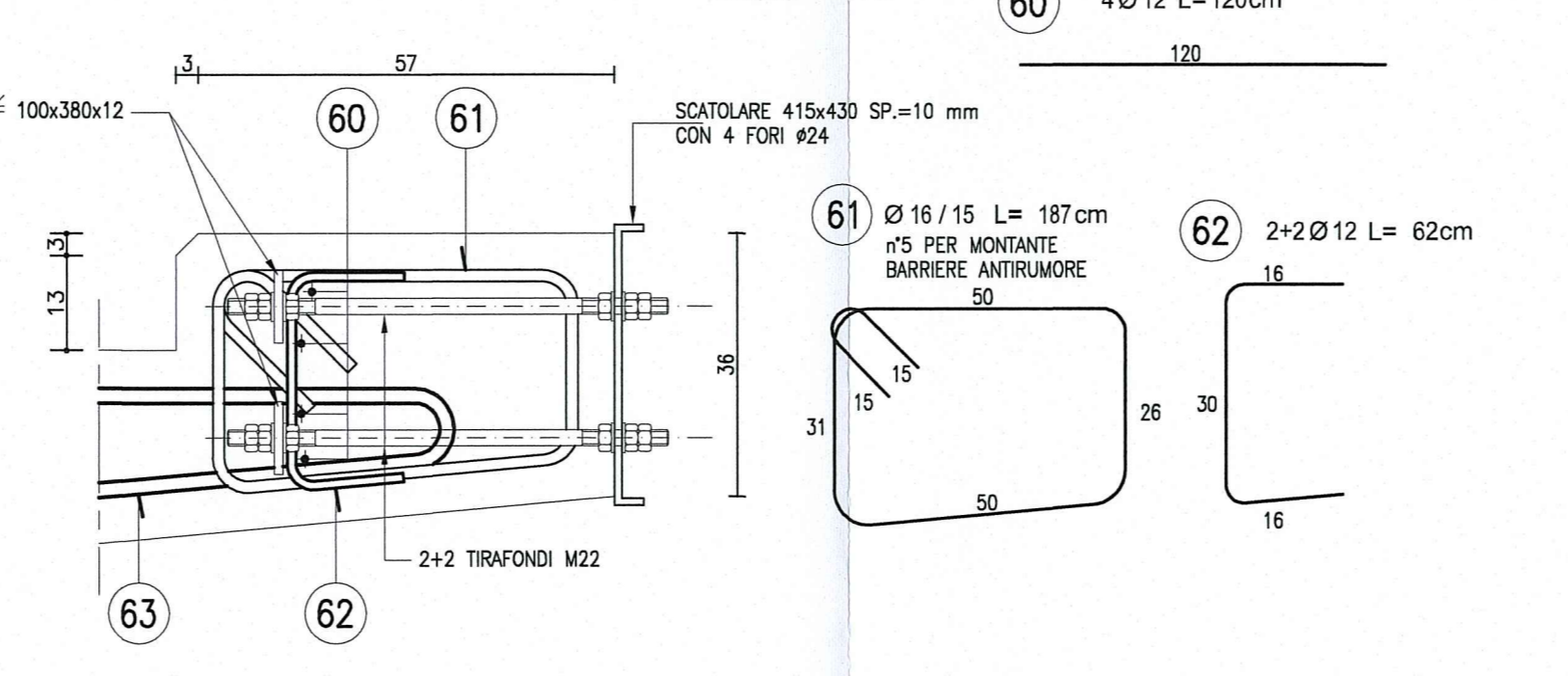
N.B. NEI CONCI COMPRESI TRA LE PK 2002.000 E PK 2153.841 POSIZIONARE LE PREDISPOSIZIONI PER LA BARRIERA ANTIRUMORE



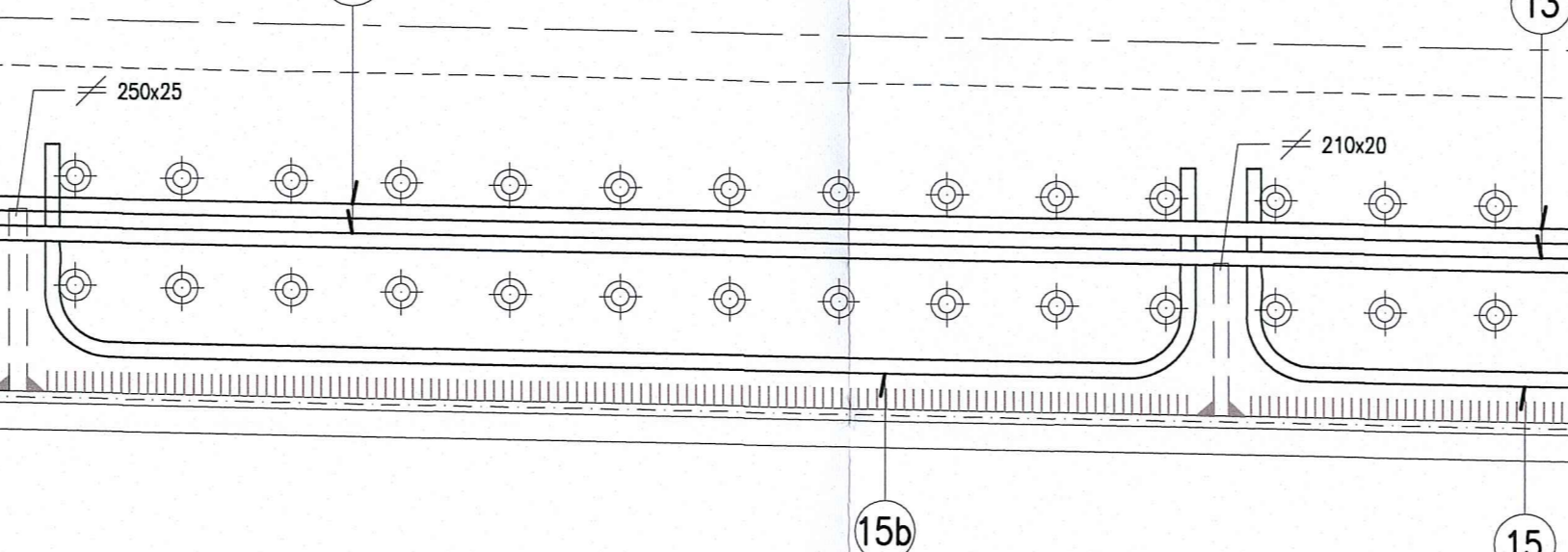
**SEZIONE E-E**  
Scala 1:10



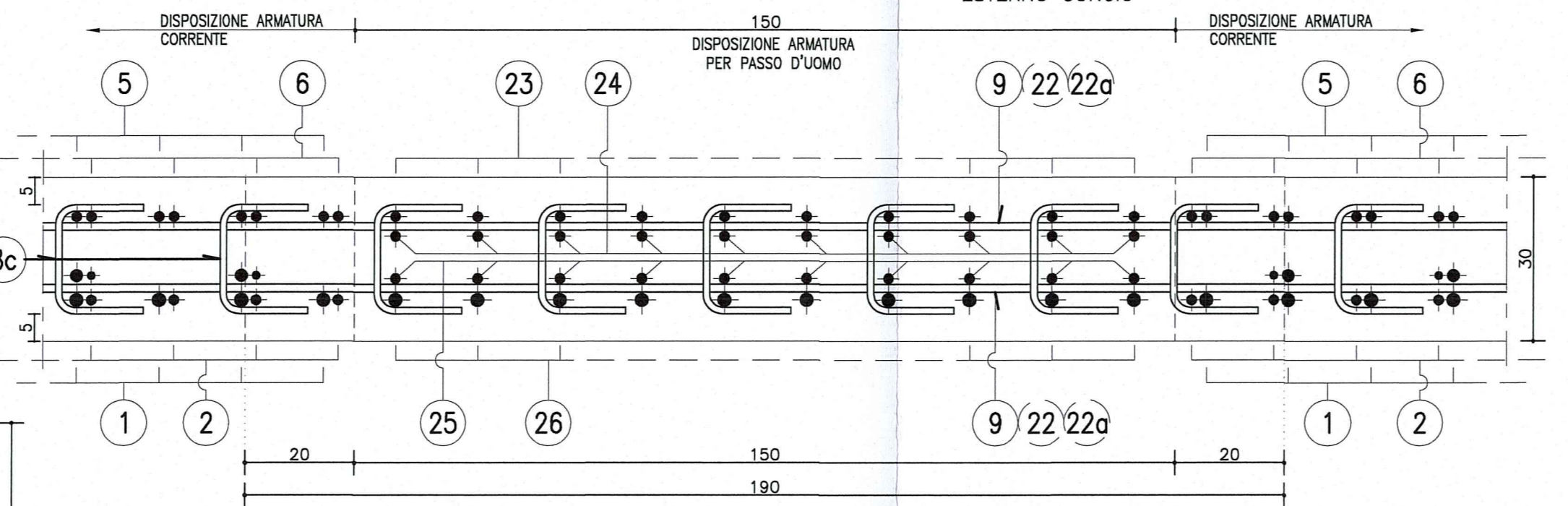
**PARTICOLARE PREDISPOSIZIONI PER BARRIERA ANTIRUMORE E ARMATURA INTEGRATIVA**  
Scala 1:10



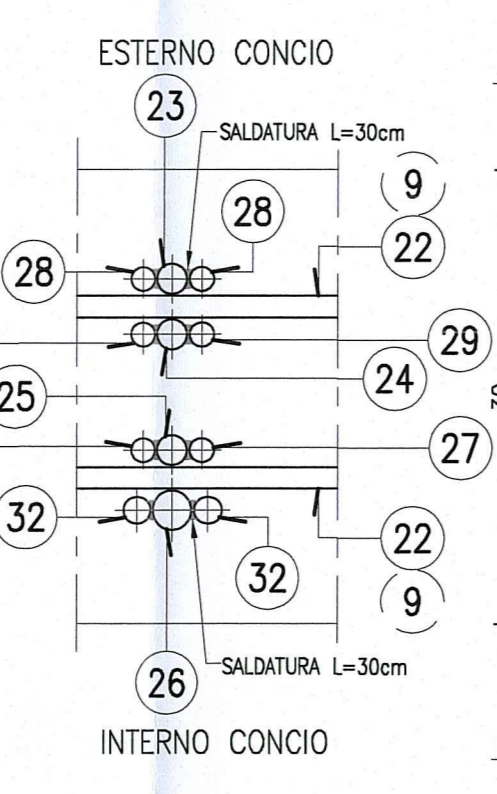
**PARTICOLARE 2**  
Scala 1:10



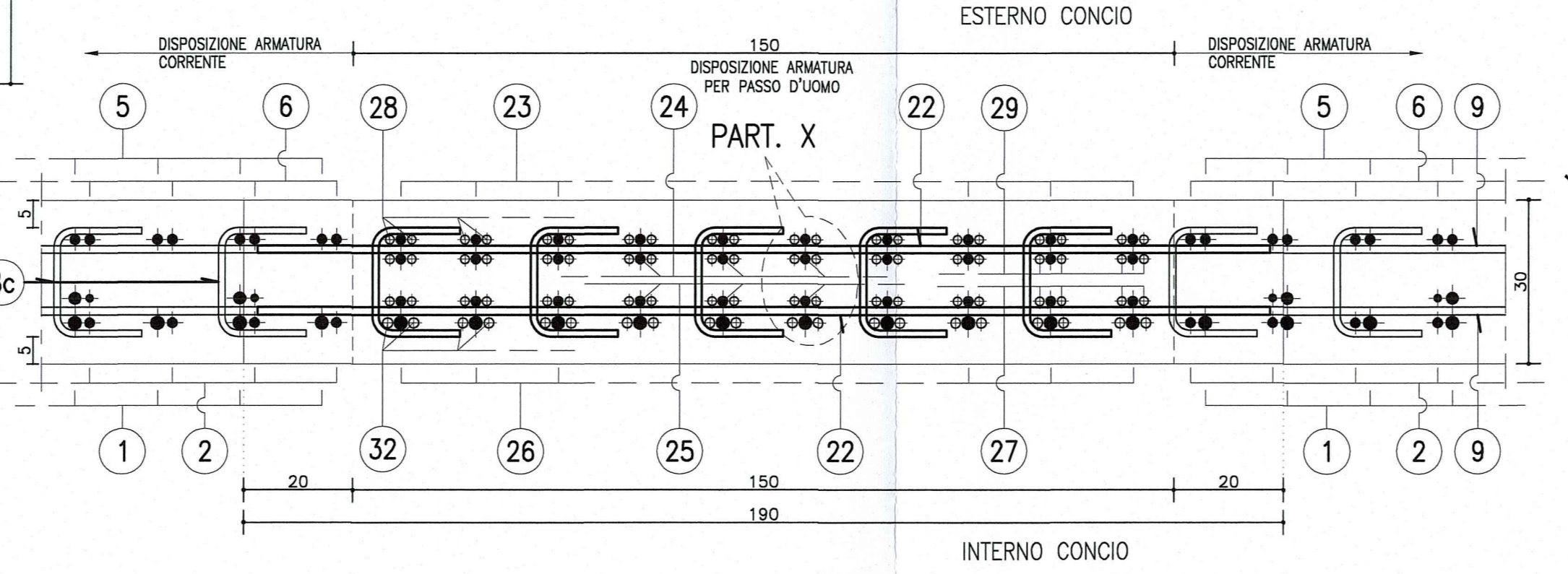
**SEZIONE C-C**  
Scala 1:10



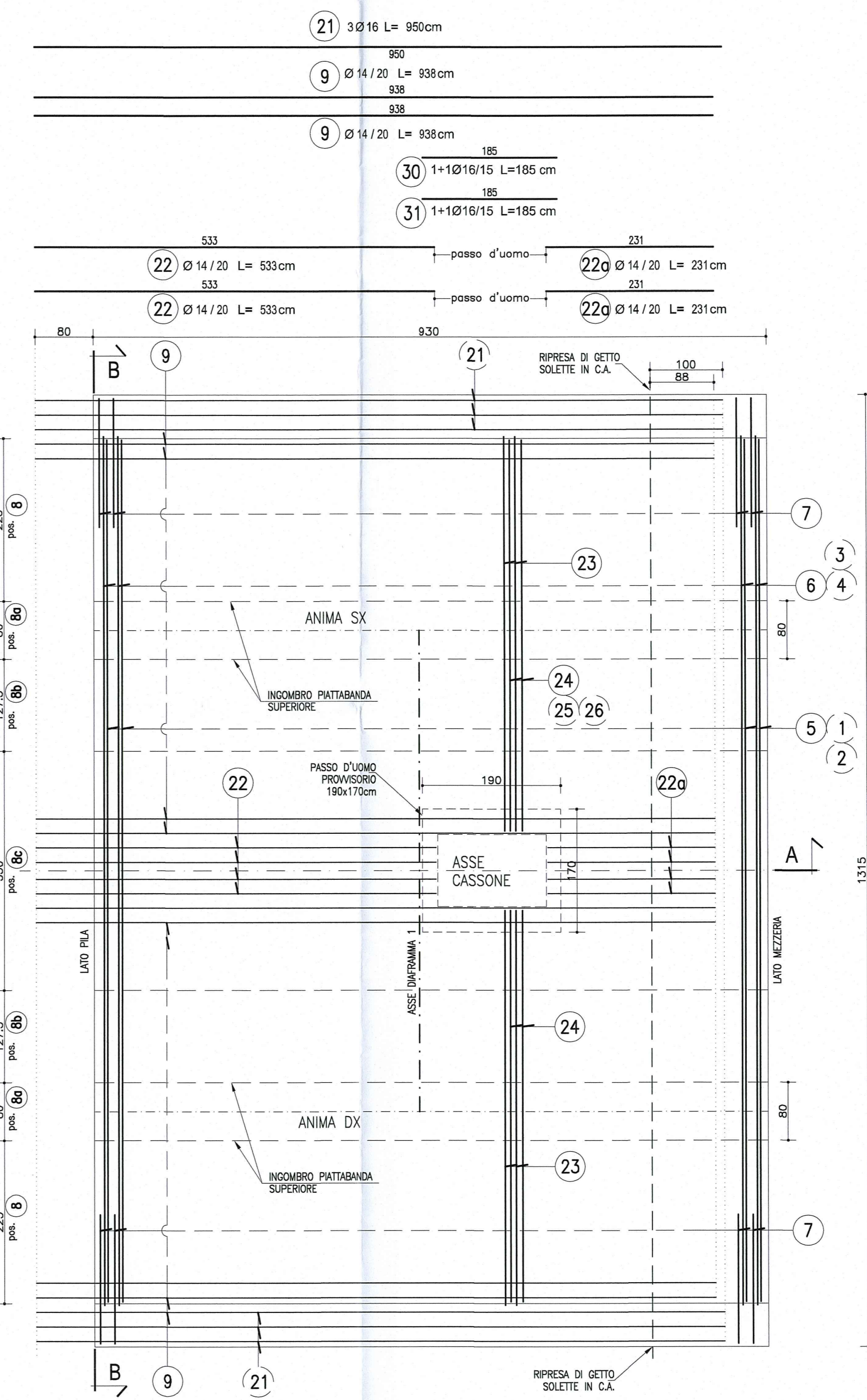
**PARTICOLARE X**  
Scala 1:5



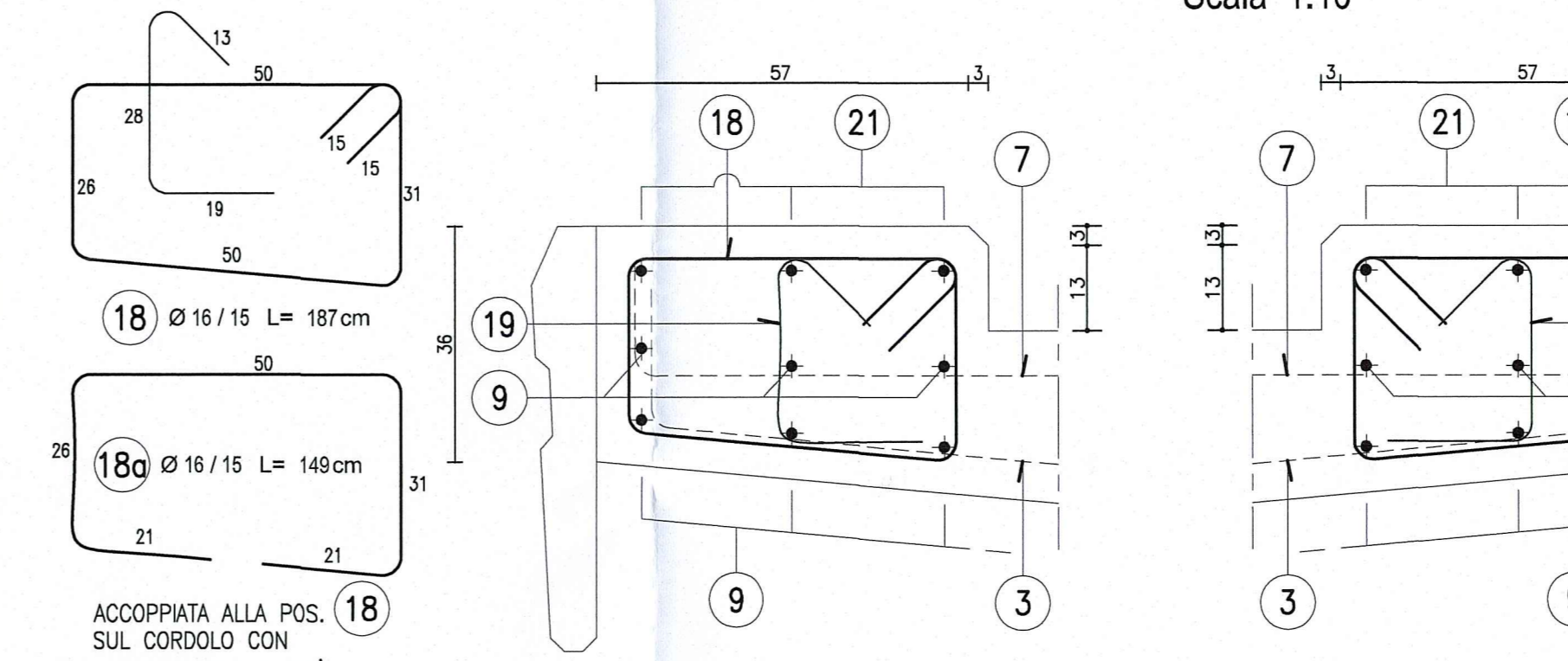
**SEZIONE D-D**  
Scala 1:10



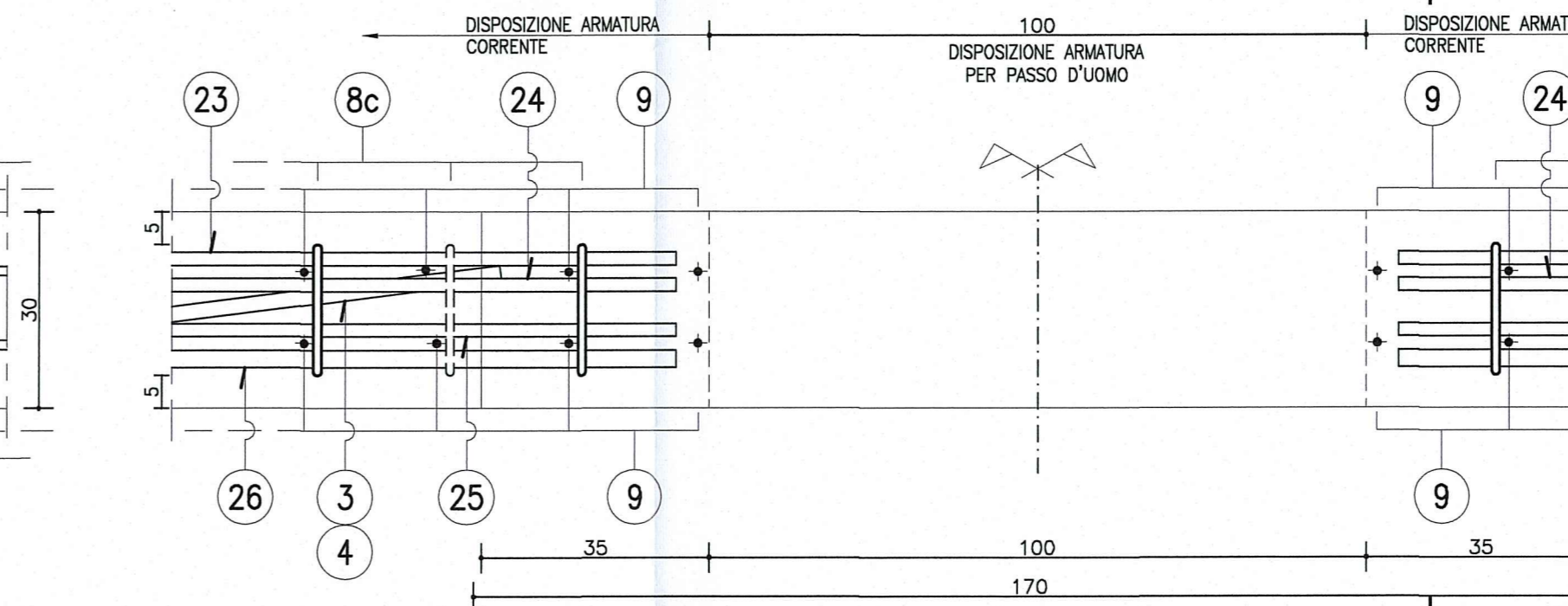
**PIANTA IMPALCATO SOLETTA SUPERIORE**  
Scala 1:50



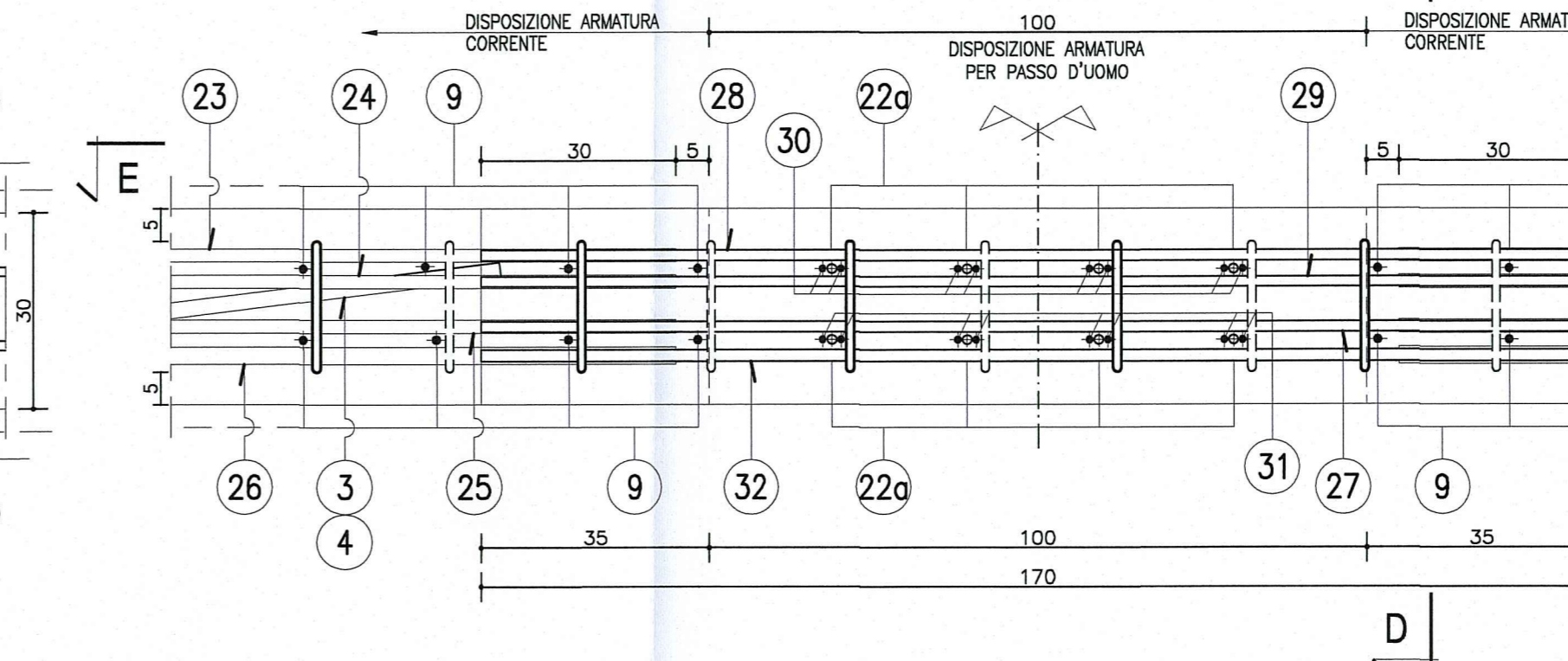
**PARTICOLARE CORDOLO SEZIONE CORRENTE B-B**  
Scala 1:10



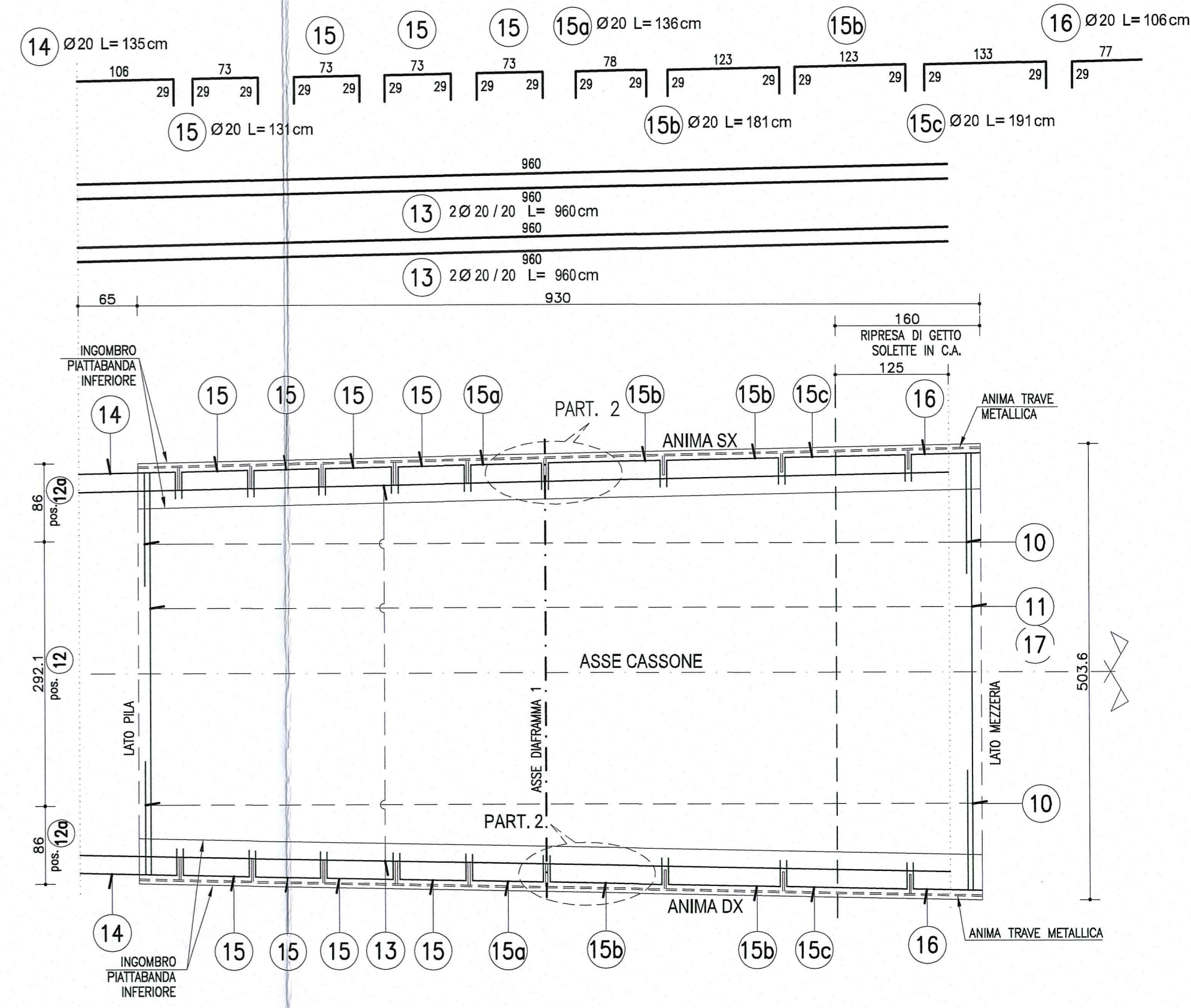
**SEZIONE TRASVERSALE F-F SU PASSO D'UOMO PROVVISORIO**  
Scala 1:10



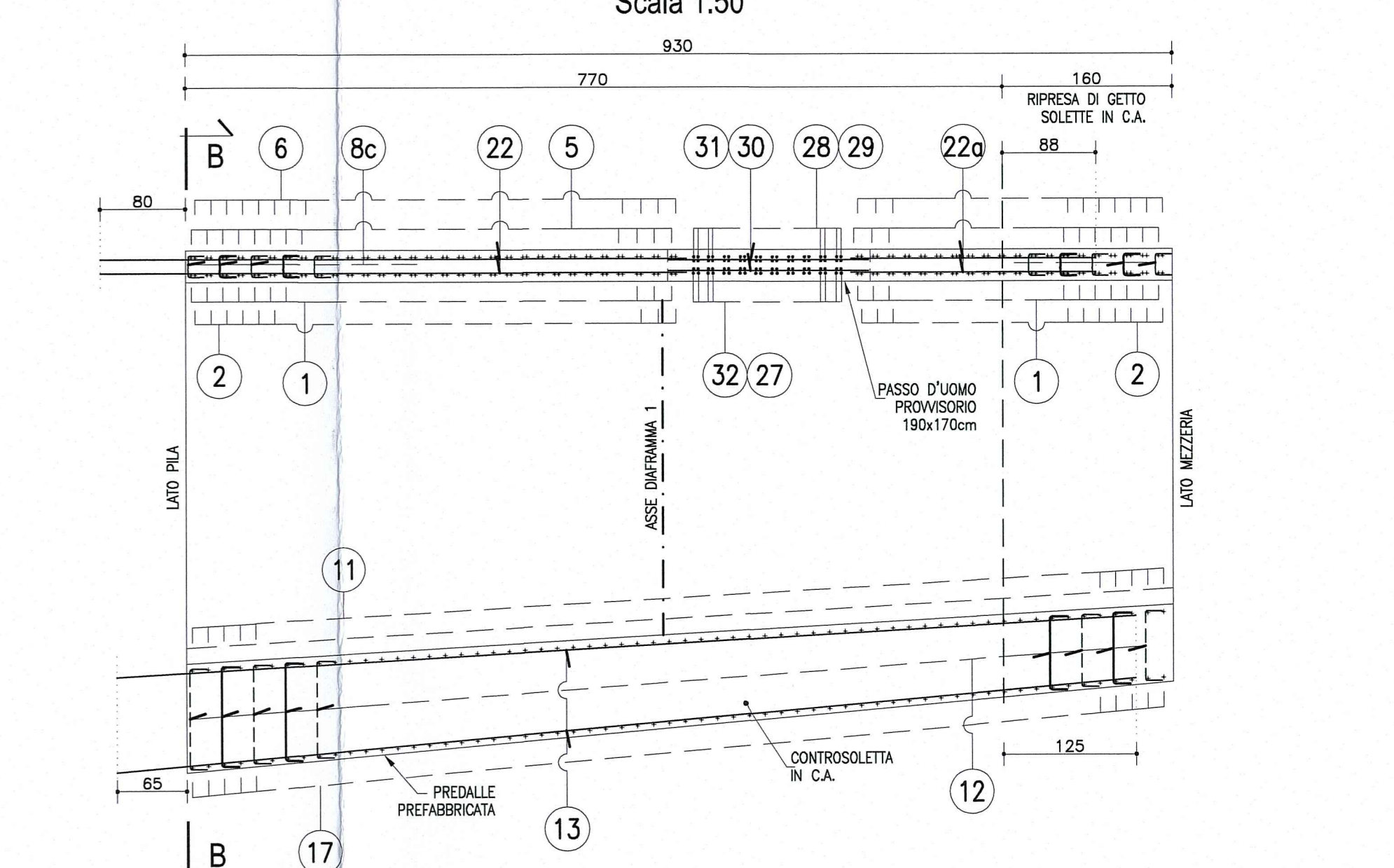
**SEZIONE TRASVERSALE F-F SU SOLETTA RIPRISTINATA**  
Scala 1:10



**PIANTA IMPALCATO SOLETTA INFERIORE**  
Scala 1:50



**SEZIONE A-A ANIMA TRAVE SX**  
Scala 1:50



NOTA  
PER CARATTERISTICHES DEI MATERIALI E SPECIFICHE TECNICHE VEDI TAVOLA REALTAPPROFONDIMENTI

DESCRIZIONE DELLA MODIFICA:  
Inserita nota

Autocommerciale della CISA S.p.A.  
Via Cambaro 26/A - Frazione Ponte Taro - 43015 NOCETO (PR)

**PIZZAROTTI**  
FONDATA NEL 1910

**PROGETTO ESECUTIVO**

Autocommerciale della CISA S.p.A.  
Impresa Esecutrice: Pizzarotti  
Progettazione: Pizzarotti  
A.T.I. idroses, rockroll, via

Asse principale  
Grandi Strutture  
Carreggiata Nord - Impalcato P11-SP2 L=13.15m - Concio C1 - Armatura

PROGETTO	VERBA	REVISIONE	DATA
1	1	1	18/03/2014