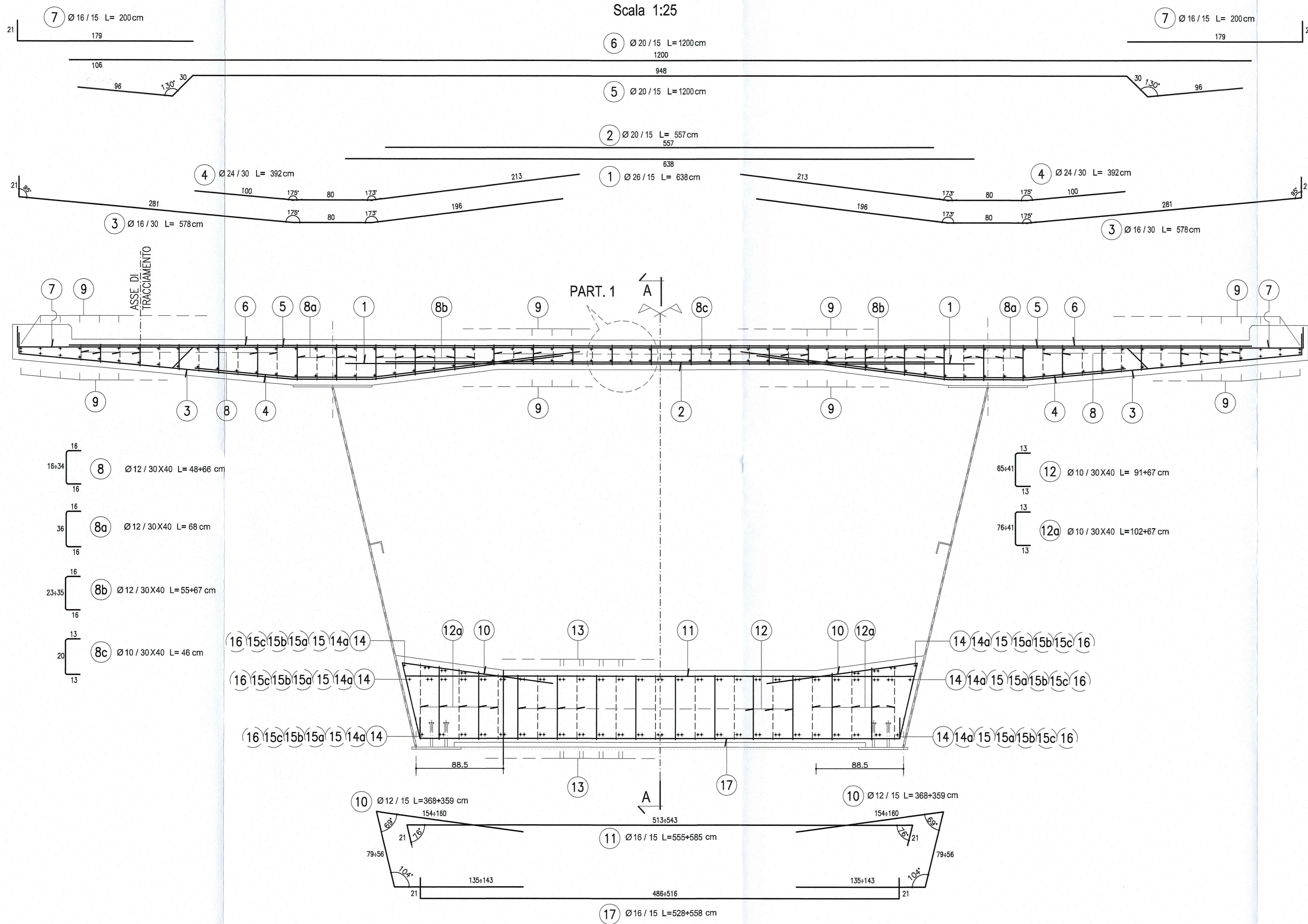
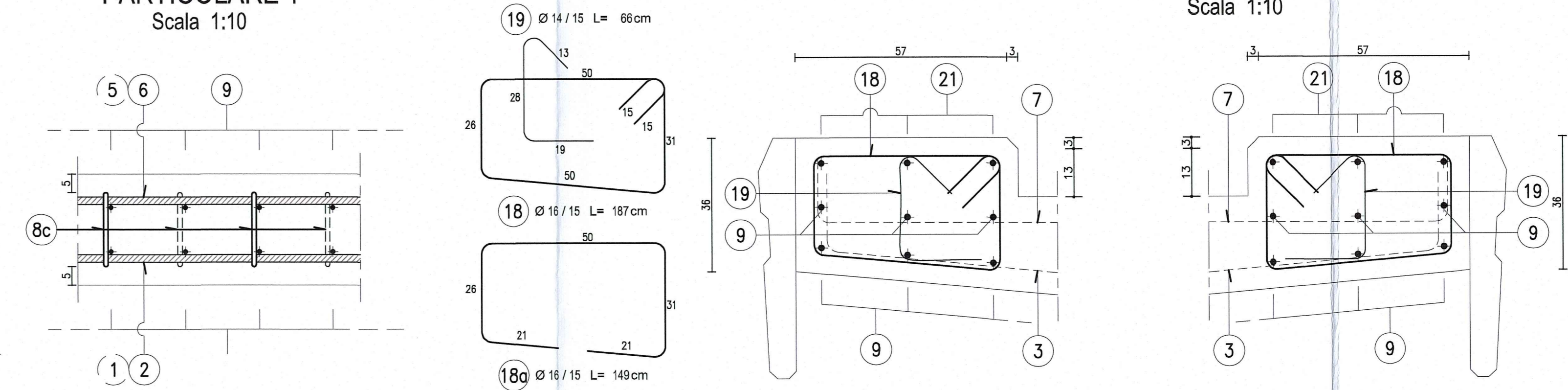


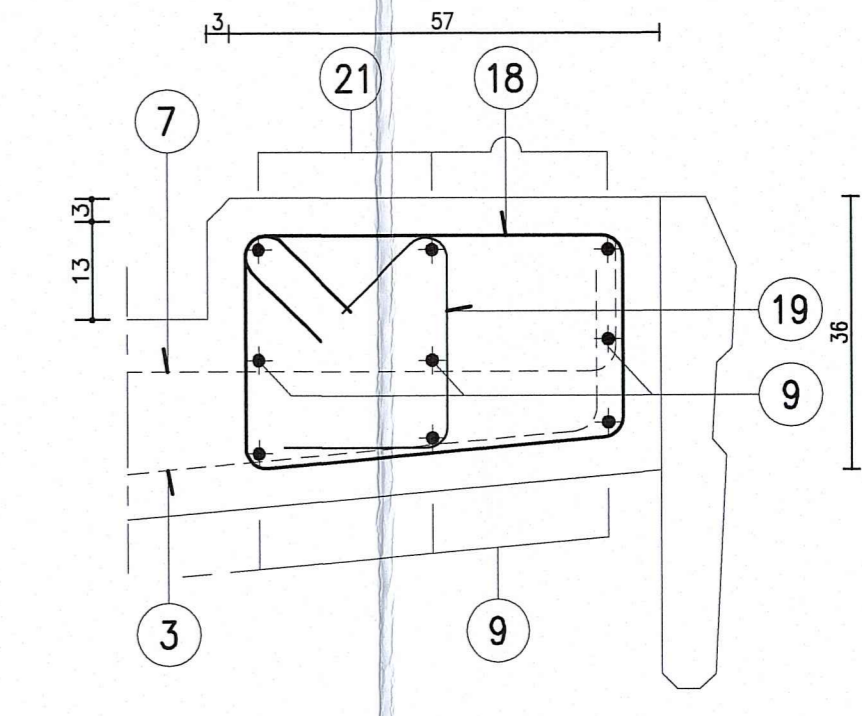
CONCIO 2
SEZIONE TRASVERSALE B-B
Scala 1:25



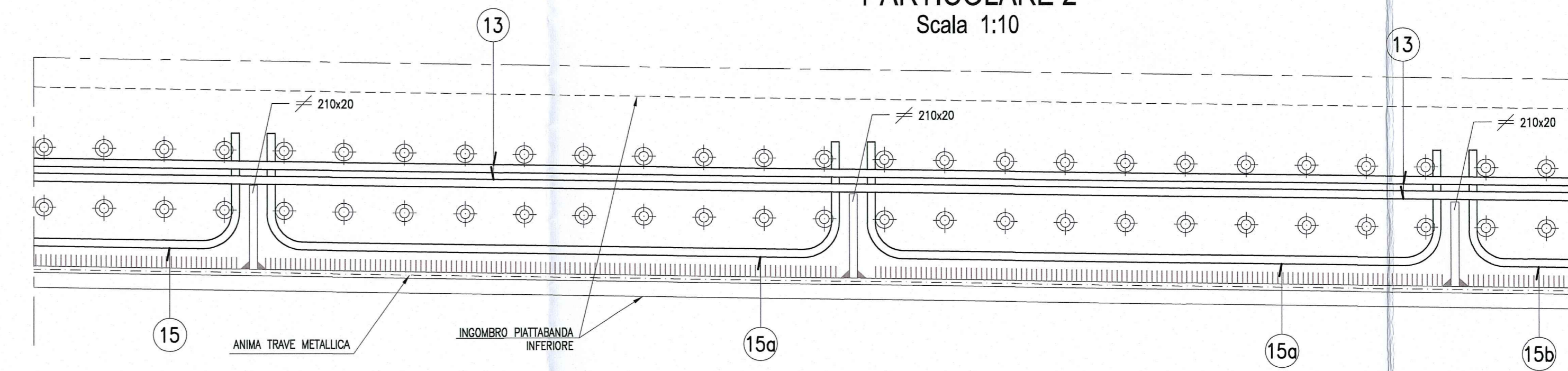
PARTICOLARE 1
Scala 1:10



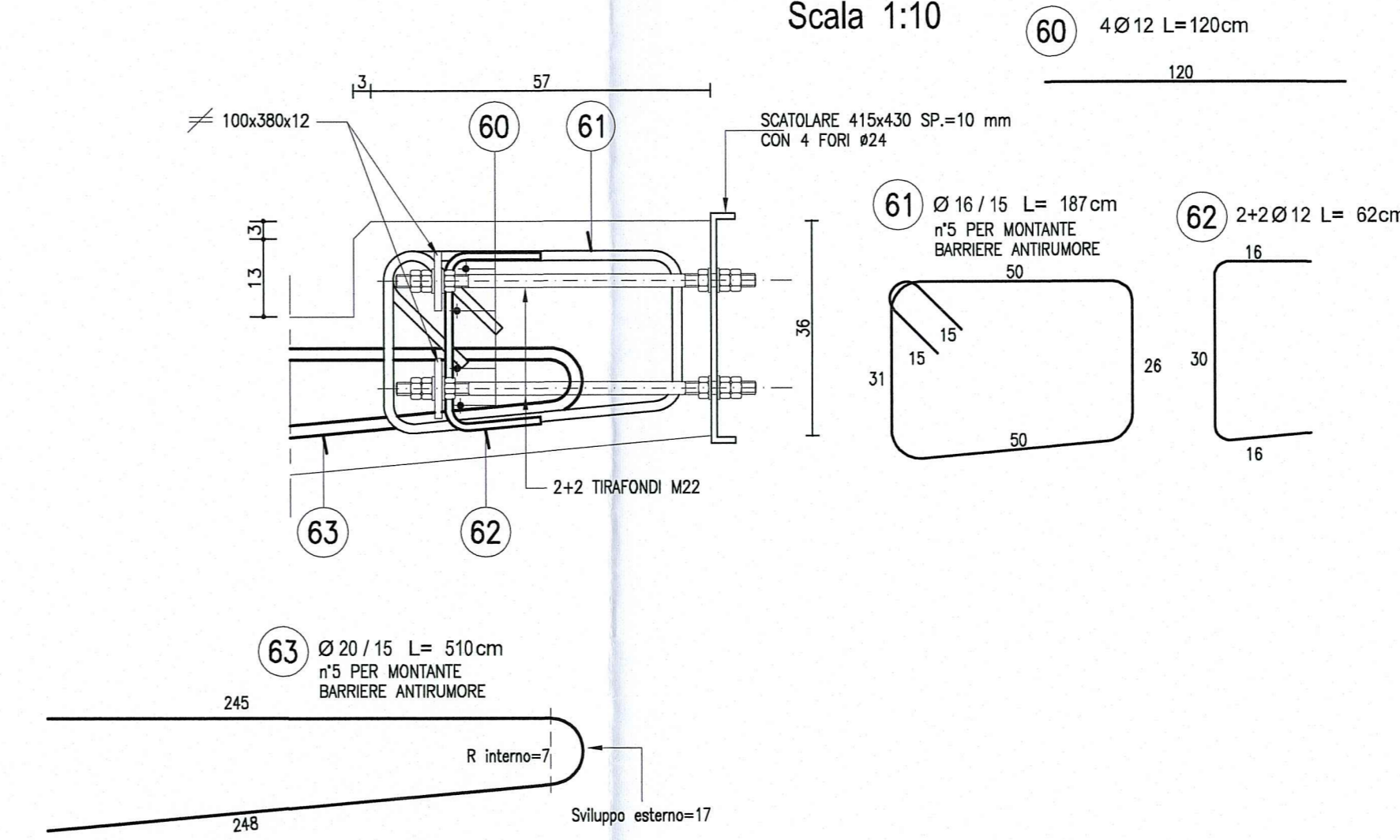
PARTICOLARE CORDOLO
SEZIONE CORRENTE B-B
Scala 1:10



PARTICOLARE 2
Scala 1:10

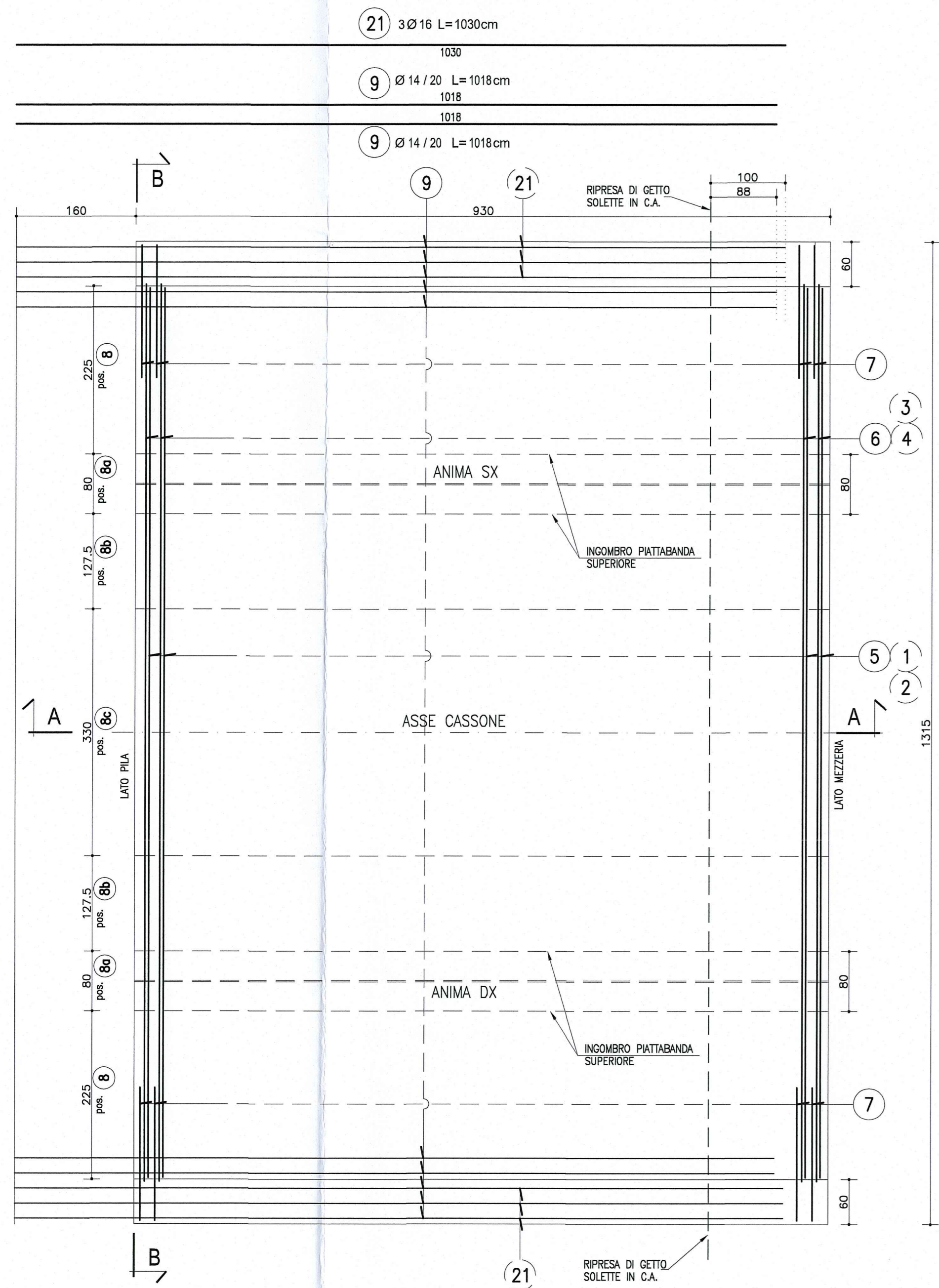


PARTICOLARE PREDISPOSIZIONI PER BARRIERA ANTIRUMORE
E ARMATURA INTEGRATIVA
Scala 1:10

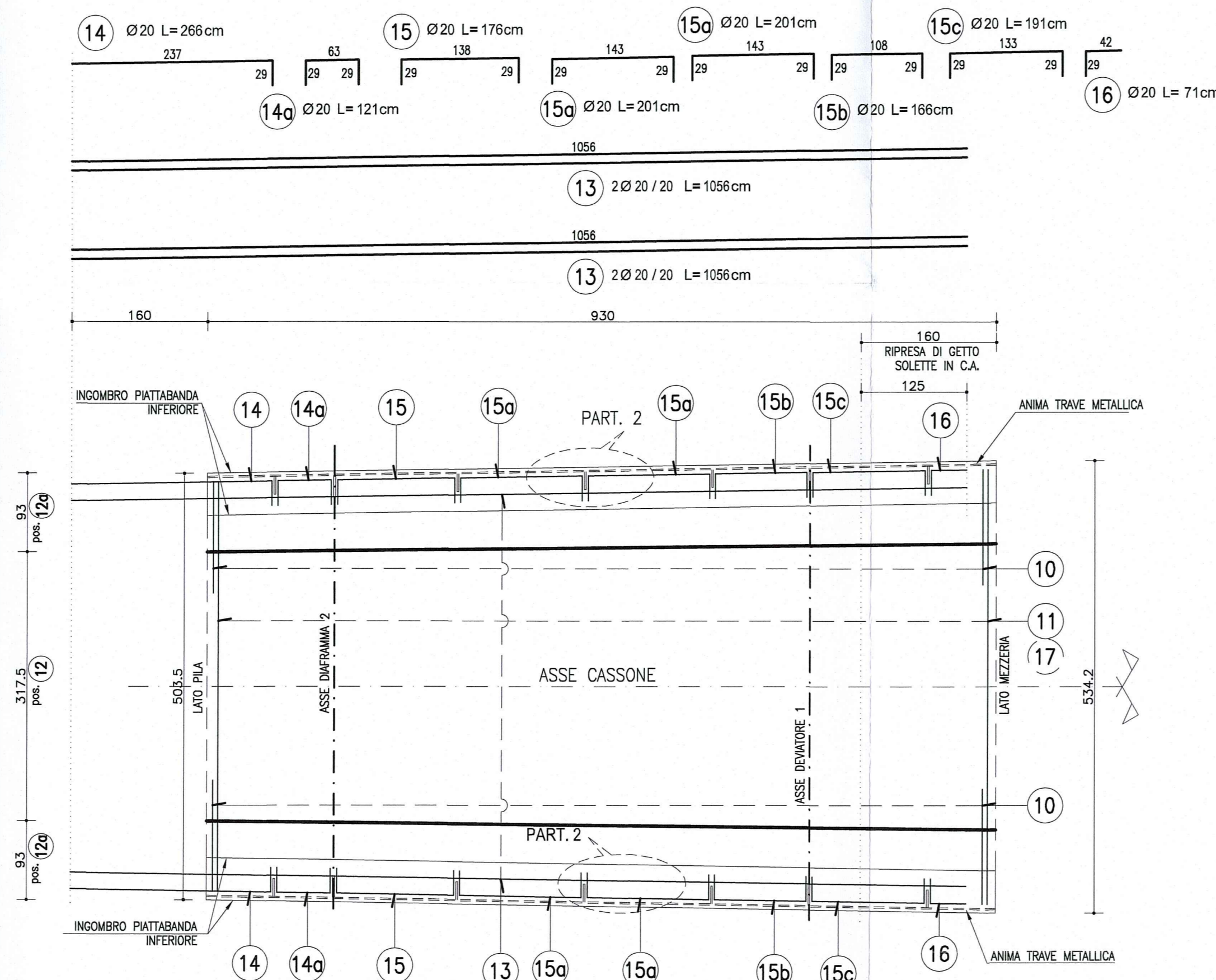


N.B. NEI CONCI COMPRESI TRA LE PK 2002.000 E PK 2153.841 POSIZIONARE LE PREDISPOSIZIONI PER LA BARRIERA ANTIRUMORE

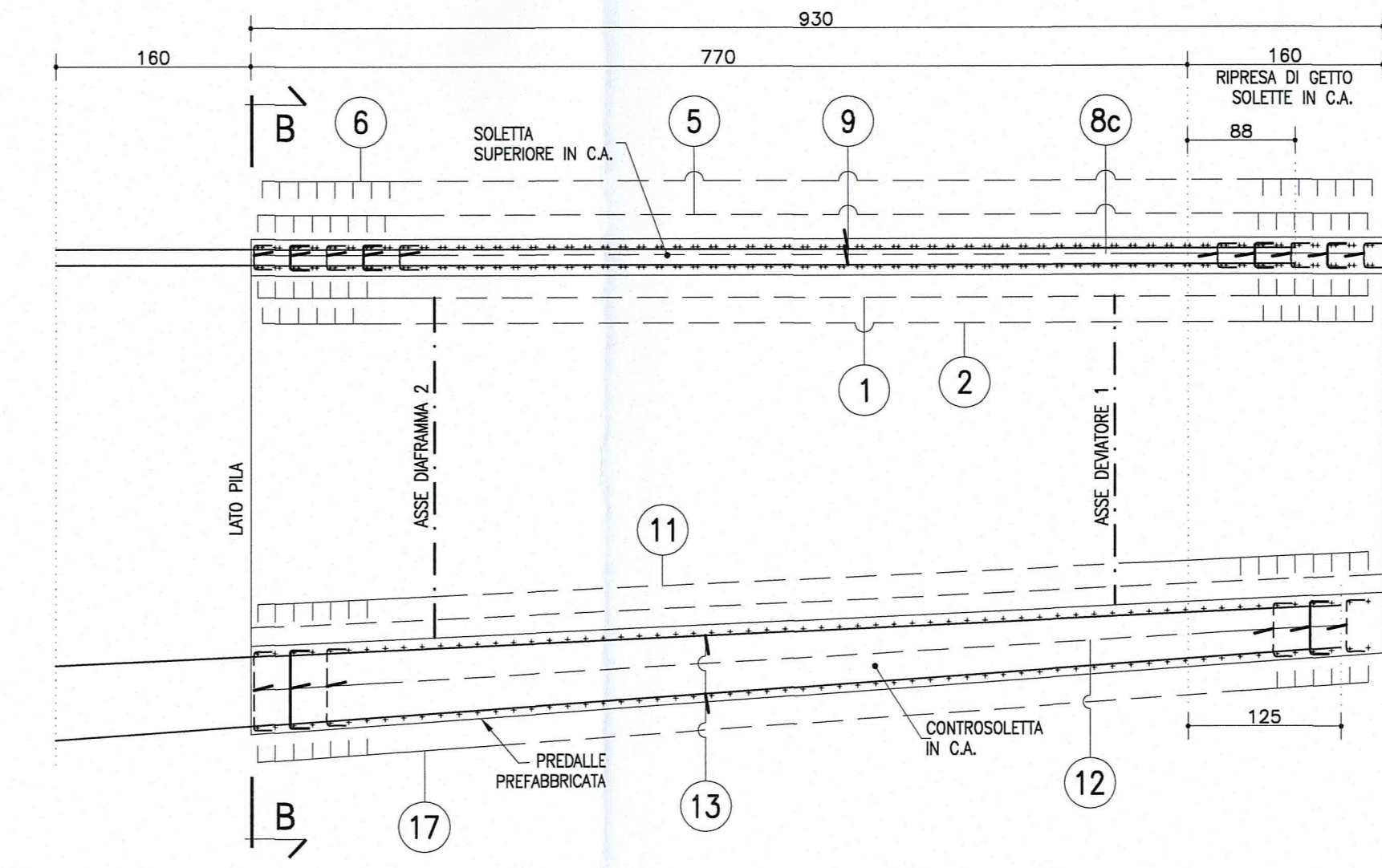
PIANTA IMPALCATO
SOLETTA SUPERIORE
Scala 1:50



PIANTA IMPALCATO
SOLETTA INFERIORE
Scala 1:50



SEZIONE A-A
ANIMA TRAVE SX
Scala 1:50



NOTA:
PER CARATTERISTICHE DEI MATERIALI E SPECIFICHE TECNICHE VEDI TAVOLA RAH10/P15/10/001

DESCRIZIONE DELLA MODIFICA:
Inserita nota

Autocommerciale della CISA S.p.A.
Via Cambaro 26/A - Frazione Ponte Taro - 43015 NOCETO (PR)

PIZZAROTTI
FONDATA NEL 1910

AUTOSTRADA DELLA CISA A15
RACCORDO AUTOSTRADALE A15/A22
CORRIDOIO PLURIMODALE TIRRENO-BRENNERO
RACCORDO AUTOSTRADALE FRA L'AUTOSTRADA DELLA CISA-FONTEVIVO (PR)
E L'AUTOSTRADA DEL BRENNERO-NOGAROLE ROCCA (VR), I LOTTO.
C.U.P. G61804000060008 | C.I.G. 30768161E

PROGETTO ESECUTIVO

Autocommerciale della CISA S.p.A. | Responsabile di Procedimento: | Presidente:

Impresa Esecutiva: PIZZAROTTI

PROGETTAZIONE DI: PIZZAROTTI

Progettista: Dott. Ing. PIETRO MAZZOLI

Coordinatore per la Sicurezza in fase di Progettazione: Ing. Giovanni Maria Cepparotti

Consulenza specialistica a cura di: PIZZAROTTI

Progettista Responsabile della Progettazione: Dott. Ing. PIETRO MAZZOLI

Impresa Pizzarotti & C. S.p.A. | Impresa Pizzarotti & C. S.p.A. | Impresa Pizzarotti & C. S.p.A.

Titolo Elaborato: Asse principale Grandi Strutture | Data Emisione Progetto: 18/03/2014

Carreggiata Nord - Impalcato P11-SP2 L=13,15m - Concio C2 - Armatura | Scala: 1:50/1:10/1:25

REV.	DATA	DESCRIZIONE REVISIONE	REDAZIONE	CONTROLLI	APPROVAZIONE
B	10/10/2014	Modifica RRA nel n° 780 del 08/08/2014	LOGLIANI	MAZZOLI	MAZZOLI
A	20/02/2014	REMISSIONE PROGETTO ESECUTIVO	LOGLIANI	MAZZOLI	MAZZOLI
001					