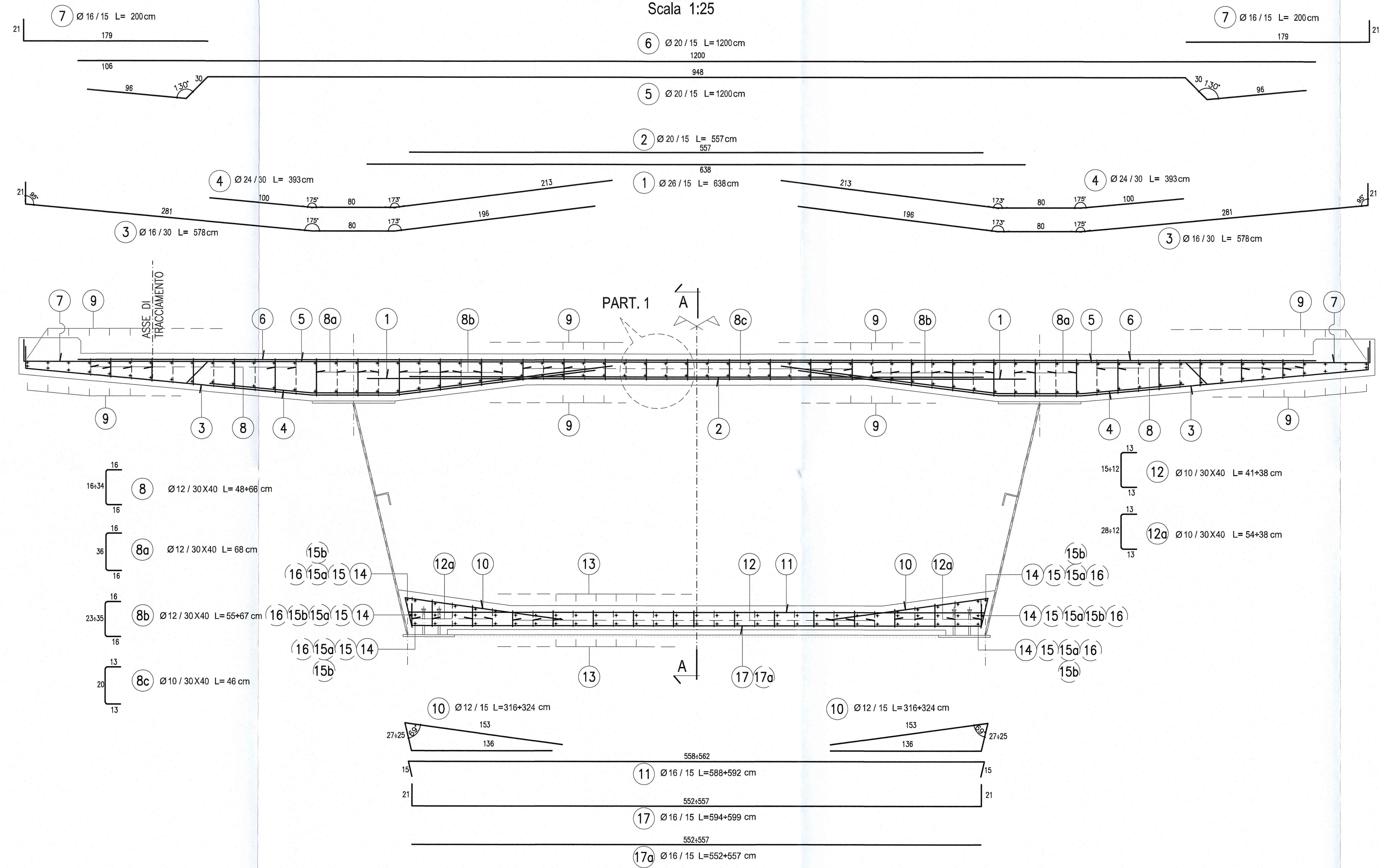
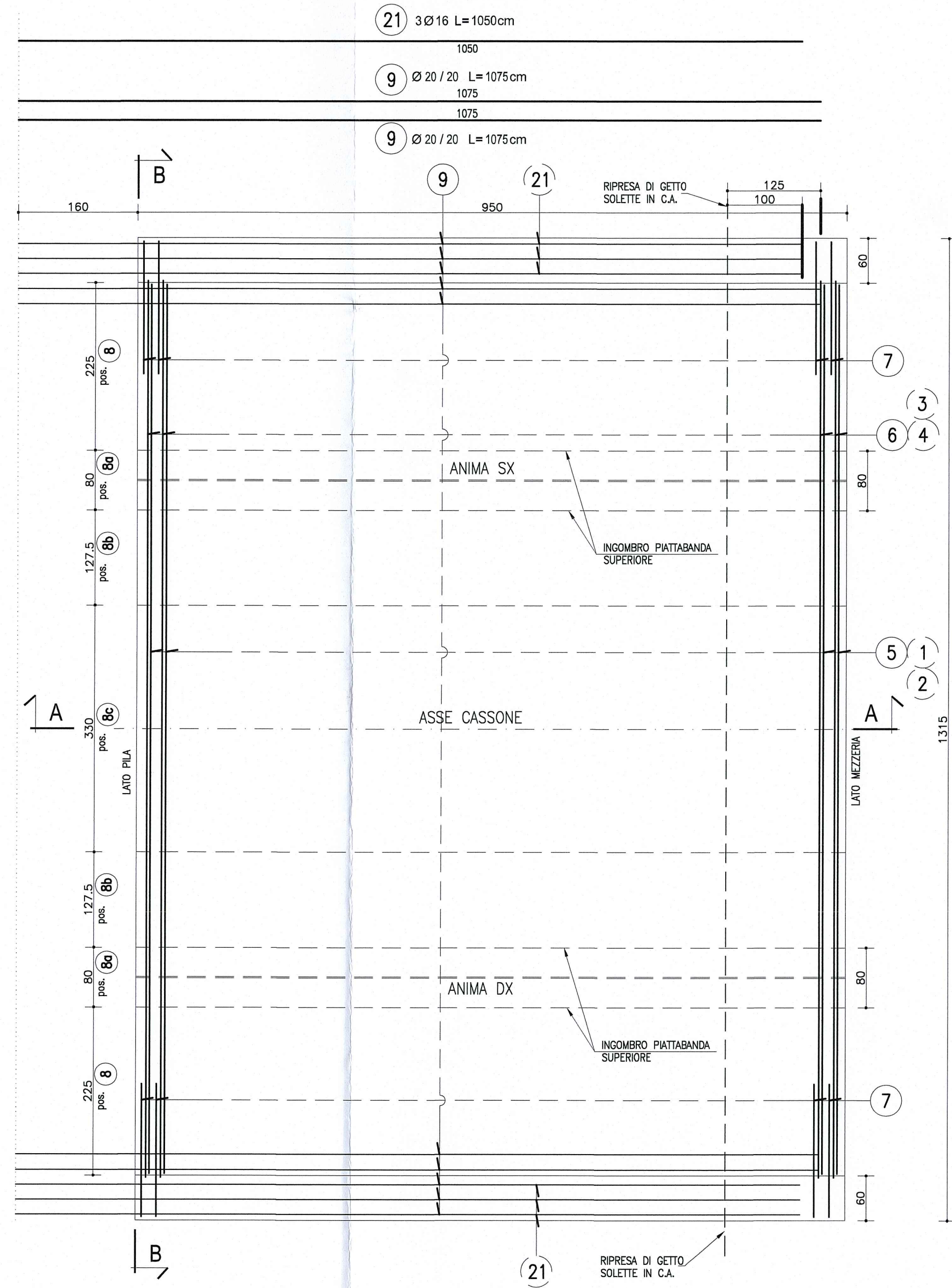


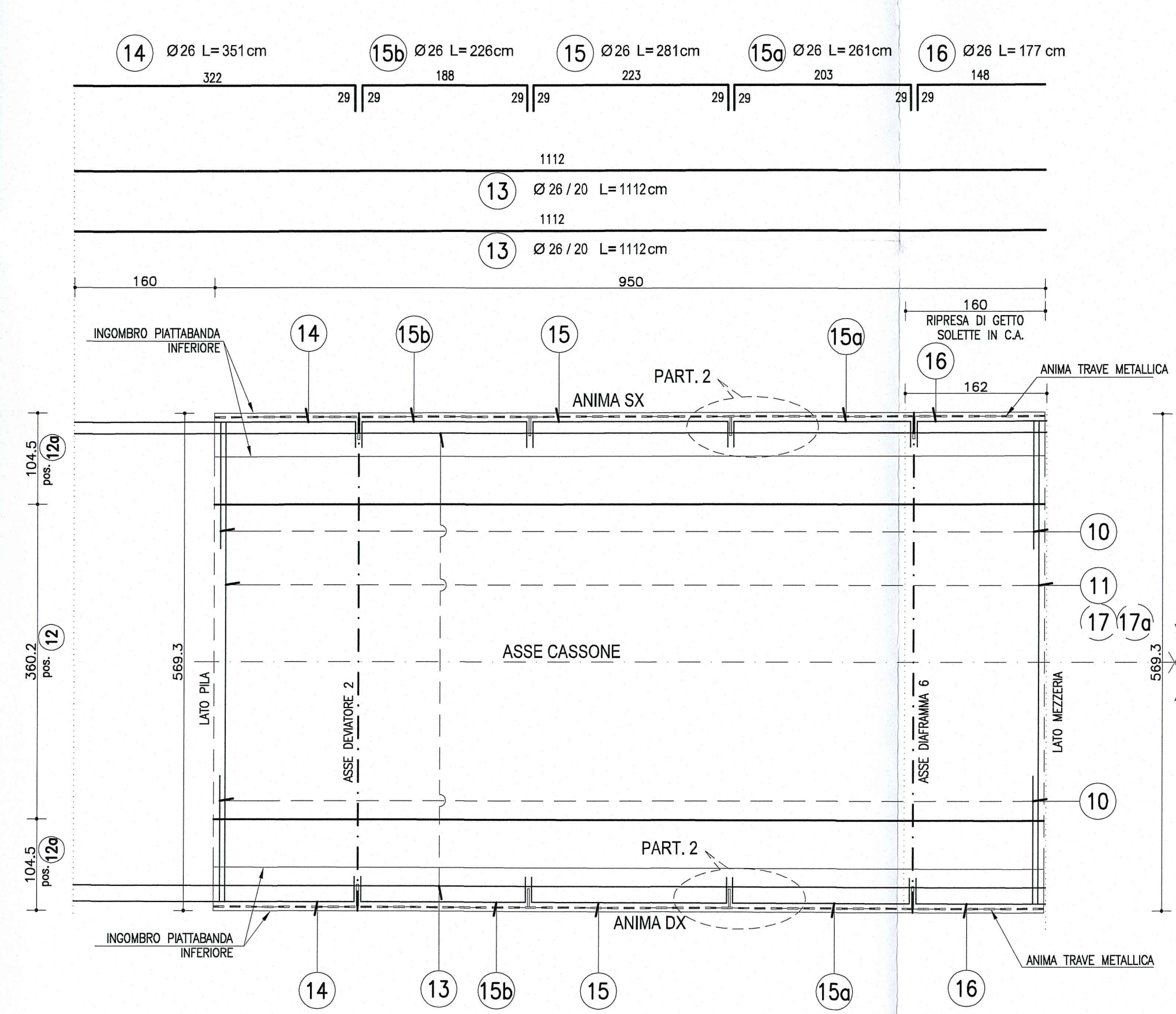
CONCIO 5  
SEZIONE TRASVERSALE B-B  
Scala 1:25



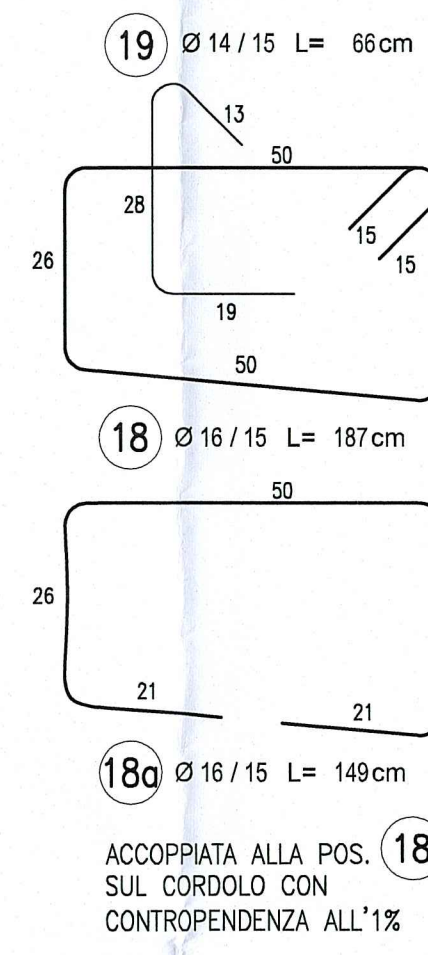
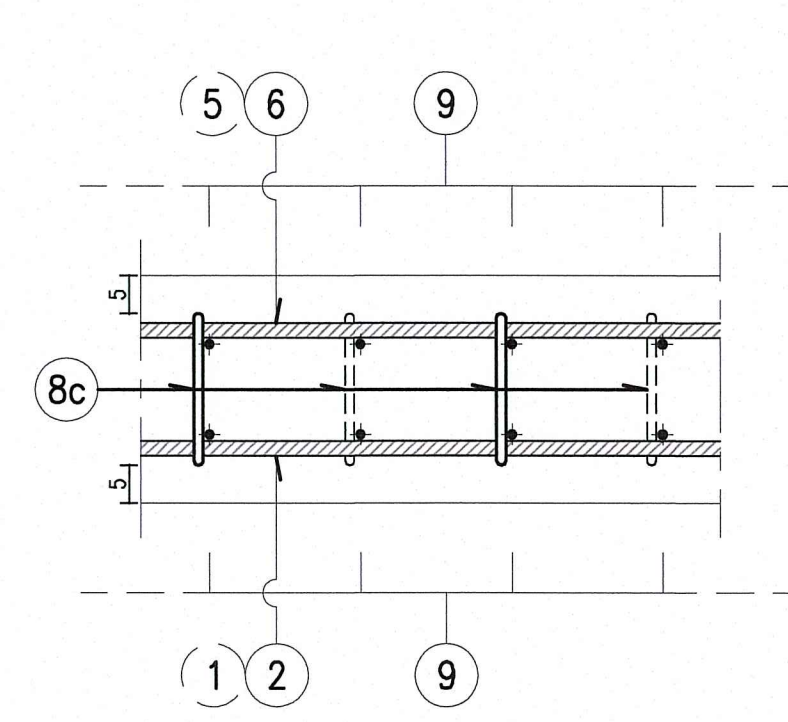
PIANTA IMPALCATO  
SOLETTA SUPERIORE  
Scala 1:50



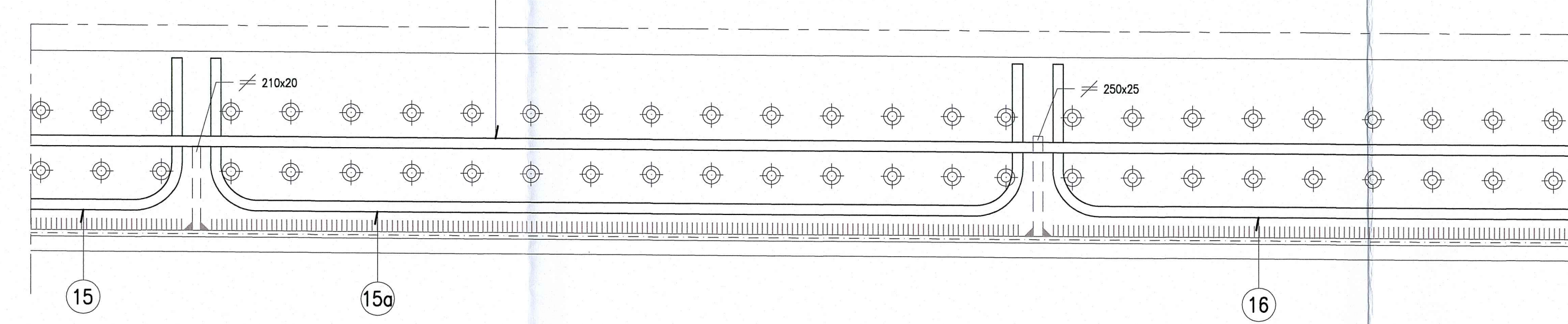
PIANTA IMPALCATO  
SOLETTA INFERIORE  
Scala 1:50



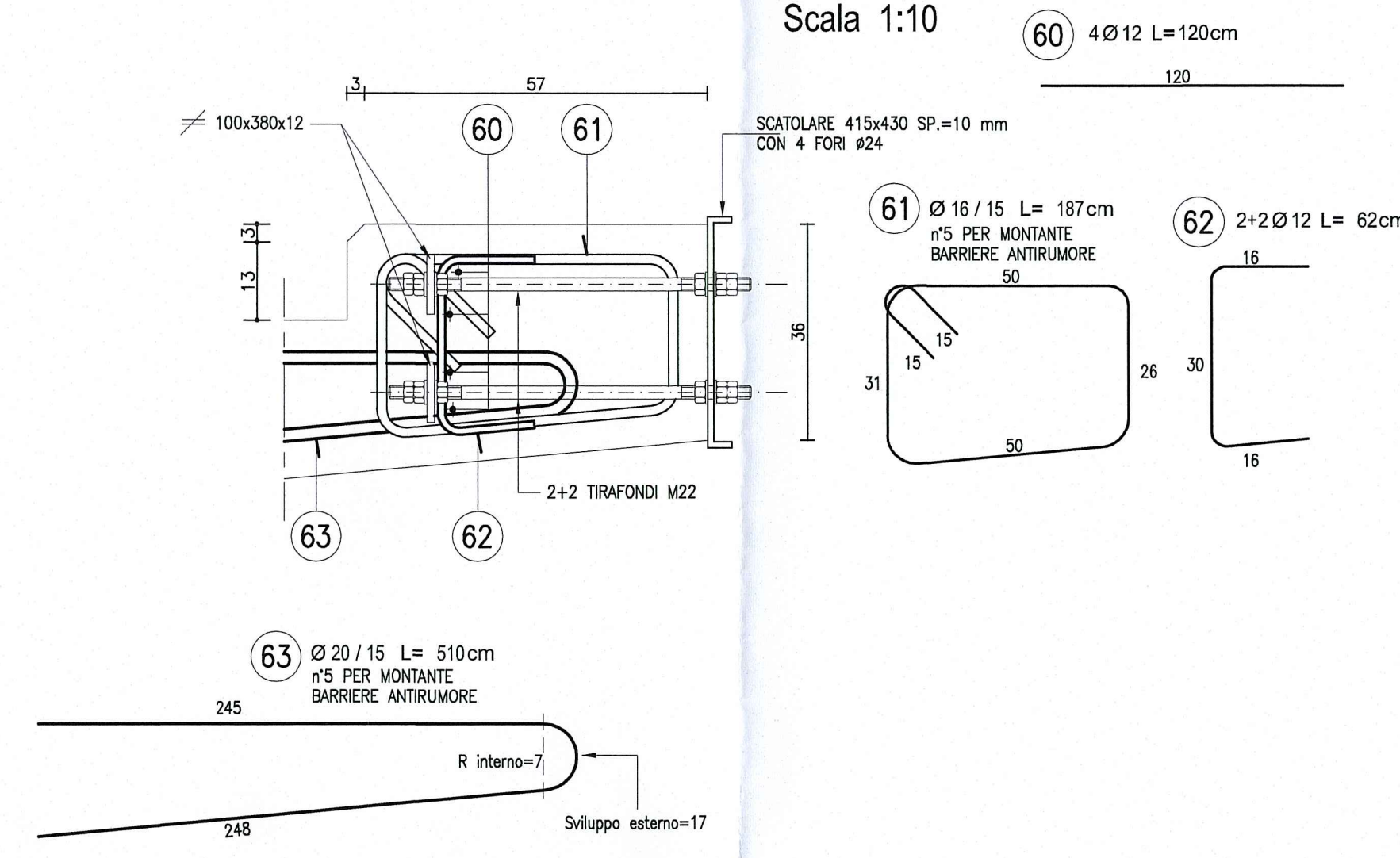
PARTICOLARE 1  
Scala 1:10



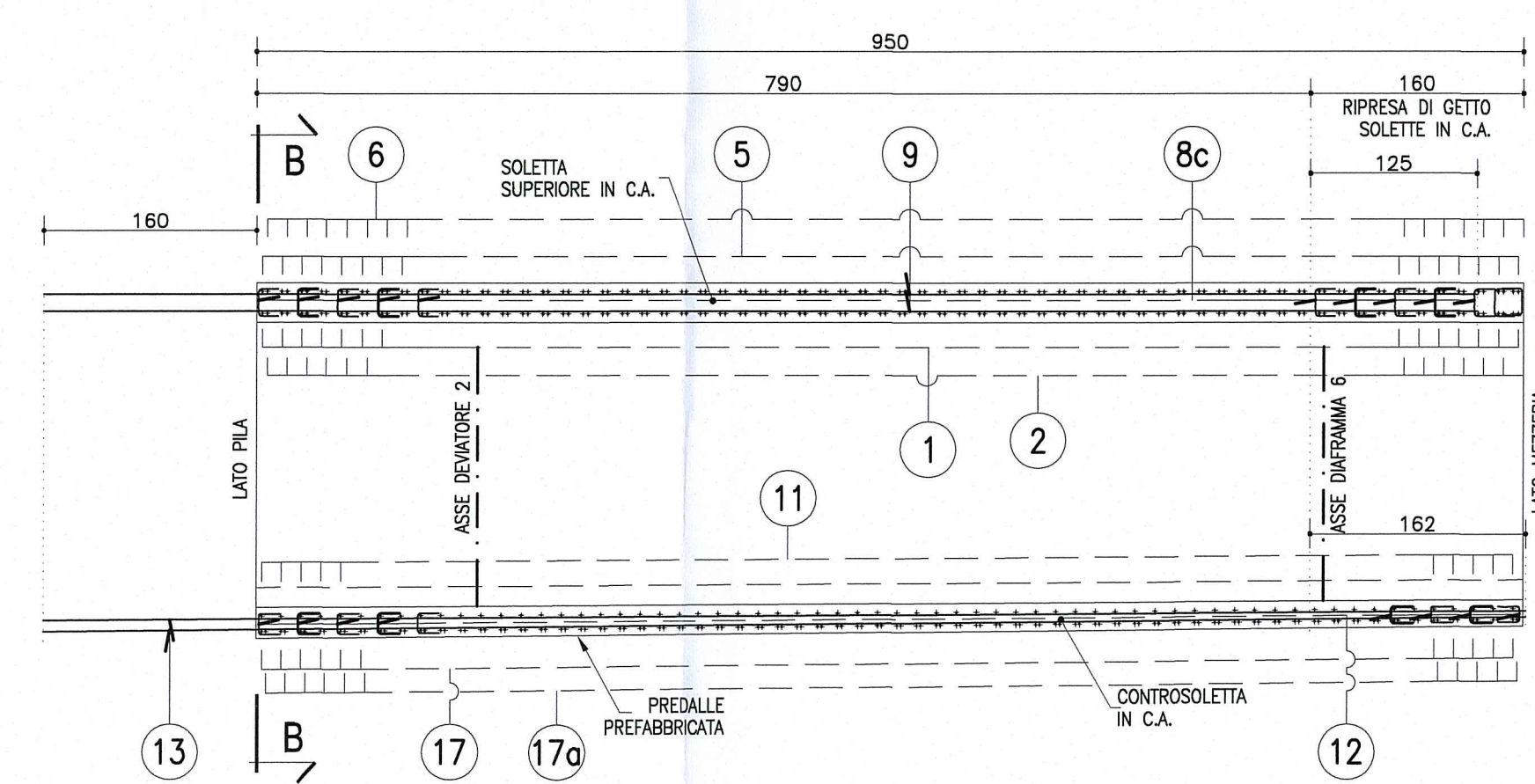
PARTICOLARE 2  
Scala 1:10



PARTICOLARE PREDISPOSIZIONI PER BARRIERA ANTIRUMORE  
E ARMATURA INTEGRATIVA  
Scala 1:10



SEZIONE A-A  
ANIMA TRAVE SX  
Scala 1:50



NOTA:  
PER CARATTERISTICHE DEI MATERIALI E  
SPECIFICHE TECNICHE VEDI TAVOLA  
RANDESPR1/02/2001

N.B. NEI CONCI COMPRESI TRA LE PK 2002.000 E  
PK 2153.841 POSIZIONARE LE PREDISPOSIZIONI  
PER LA BARRIERA ANTIRUMORE

DESCRIZIONE DELLA MODIFICA:  
Inserita nota

Autocombinale della CISA S.p.A.  
Via Carrobaro 26/A - Frazione Ponte Taro - 43015 NOCETO (PR)

PIZZAROTTI  
FONDATA NEL 1910

AUTOSTRADA DELLA CISA A15  
RACCORDO AUTOSTRADALE A15/A22  
CORRIDOIO PLURIMODALE TIRRENO-BRENNERO  
RACCORDO AUTOSTRADALE FRA L'AUTOSTRADA DELLA CISA-FONTEVIVO (PR)  
E L'AUTOSTRADA DEL BRENNERO-NOGAROLE ROCCA (VR), I LOTTO.

C.U.P. G6180400006008 | C.I.G. 307668161E

PROGETTO ESECUTIVO

Autocombinale della CISA S.p.A. | Direttore Tecnico: [Firma] | Geologo: NA

PIZZAROTTI  
ingegneria

Ing. Pietro Mazzoli  
Ingegnere

Ing. Giovanni Maria Cepparotti  
Ingegnere

Consulenza specializzata a cura di:  
NA

Progetto Responsabile: Ing. Pietro Mazzoli  
Impresa Pizzarotti & C. S.p.A. | Impresa Pizzarotti  
Ing. Pietro Mazzoli | Ingegnere  
Ingegnere PARMIA n.821

Titolo Elaborato: Asse principale Grandi Strutture Ponte sul fiume Taro  
Carreggiata Nord - Impalcato P11-SP2 L=13.15m - Concio C5 - Armatura

Data Emisione Progetto: 18/03/2014  
Scala: 1:50/1:10/1:25

NO. IDENTIFICATIVO	COLORE COMANDA	STATO	DESCRIZIONE	REVISIONE
1	RAAA	1	PROGETTO	1
2	1	1	PROGETTO	1
3	1	1	PROGETTO	1
4	1	1	PROGETTO	1
5	1	1	PROGETTO	1
6	1	1	PROGETTO	1
7	1	1	PROGETTO	1
8	1	1	PROGETTO	1
9	1	1	PROGETTO	1
10	1	1	PROGETTO	1
11	1	1	PROGETTO	1
12	1	1	PROGETTO	1
13	1	1	PROGETTO	1
14	1	1	PROGETTO	1
15	1	1	PROGETTO	1
16	1	1	PROGETTO	1
17	1	1	PROGETTO	1
18	1	1	PROGETTO	1
19	1	1	PROGETTO	1
20	1	1	PROGETTO	1
21	1	1	PROGETTO	1