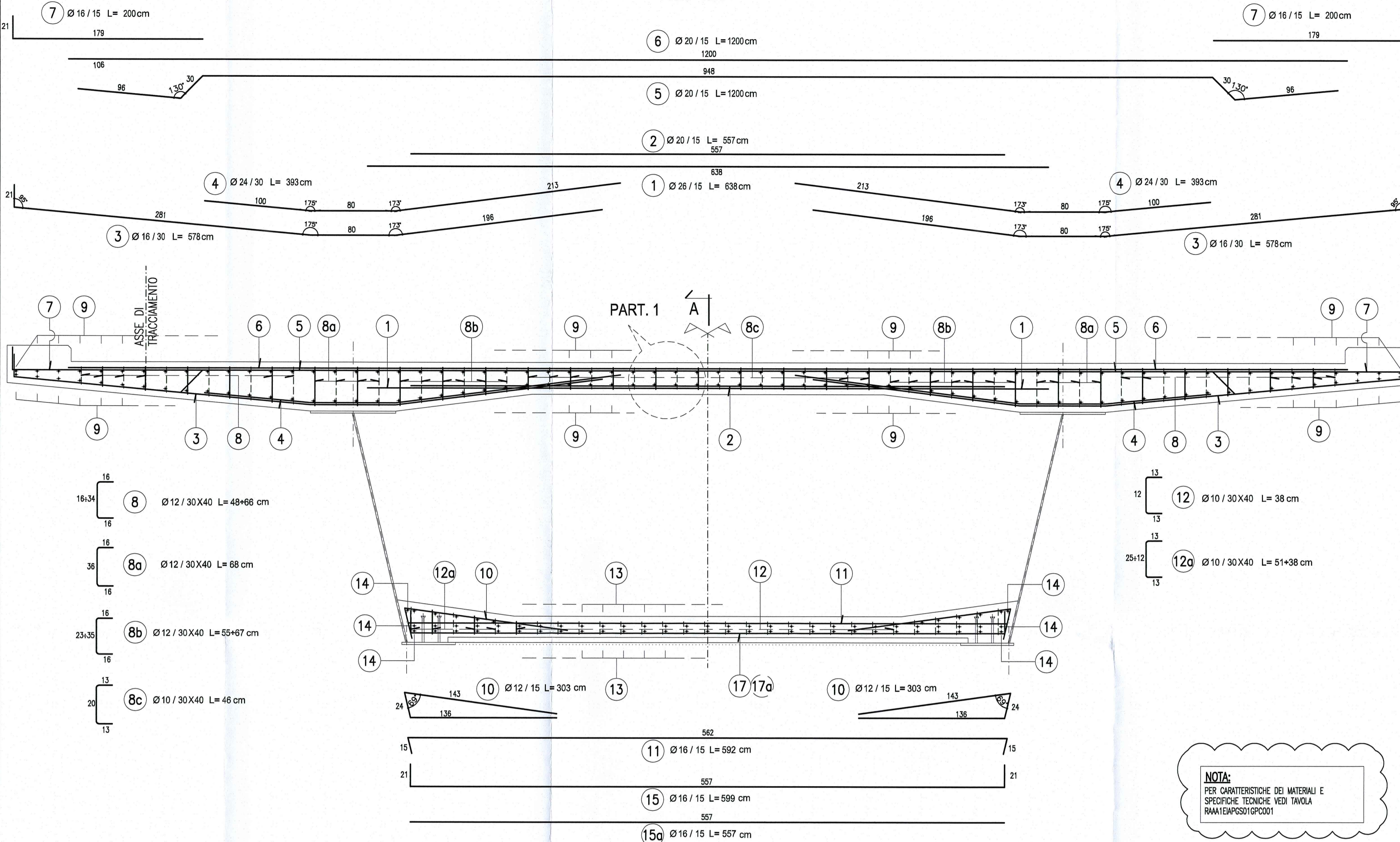
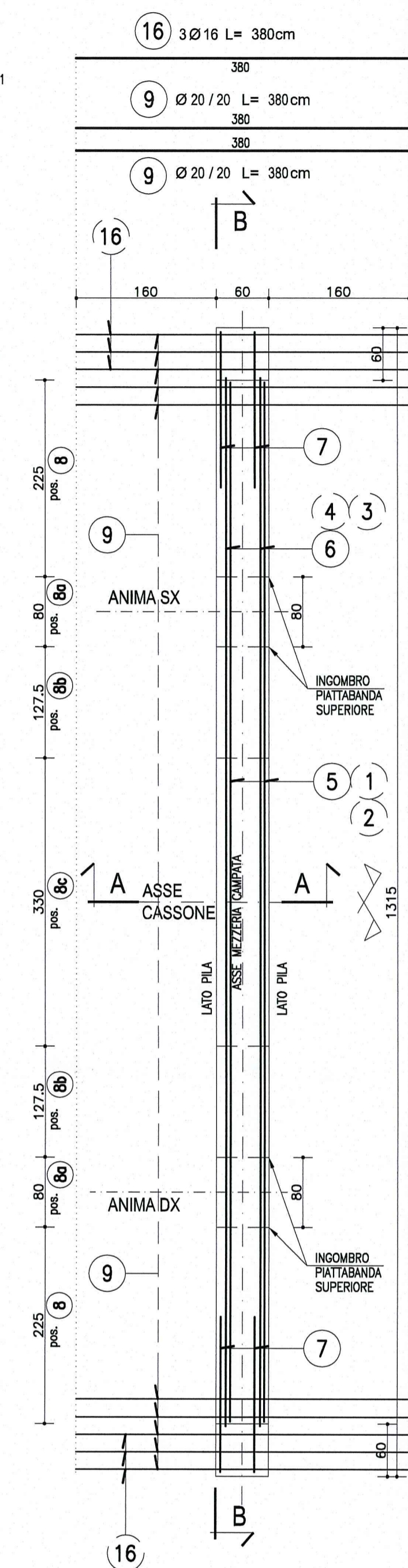


CONCIO K  
SEZIONE TRASVERSALE B-B  
Scala 1:25

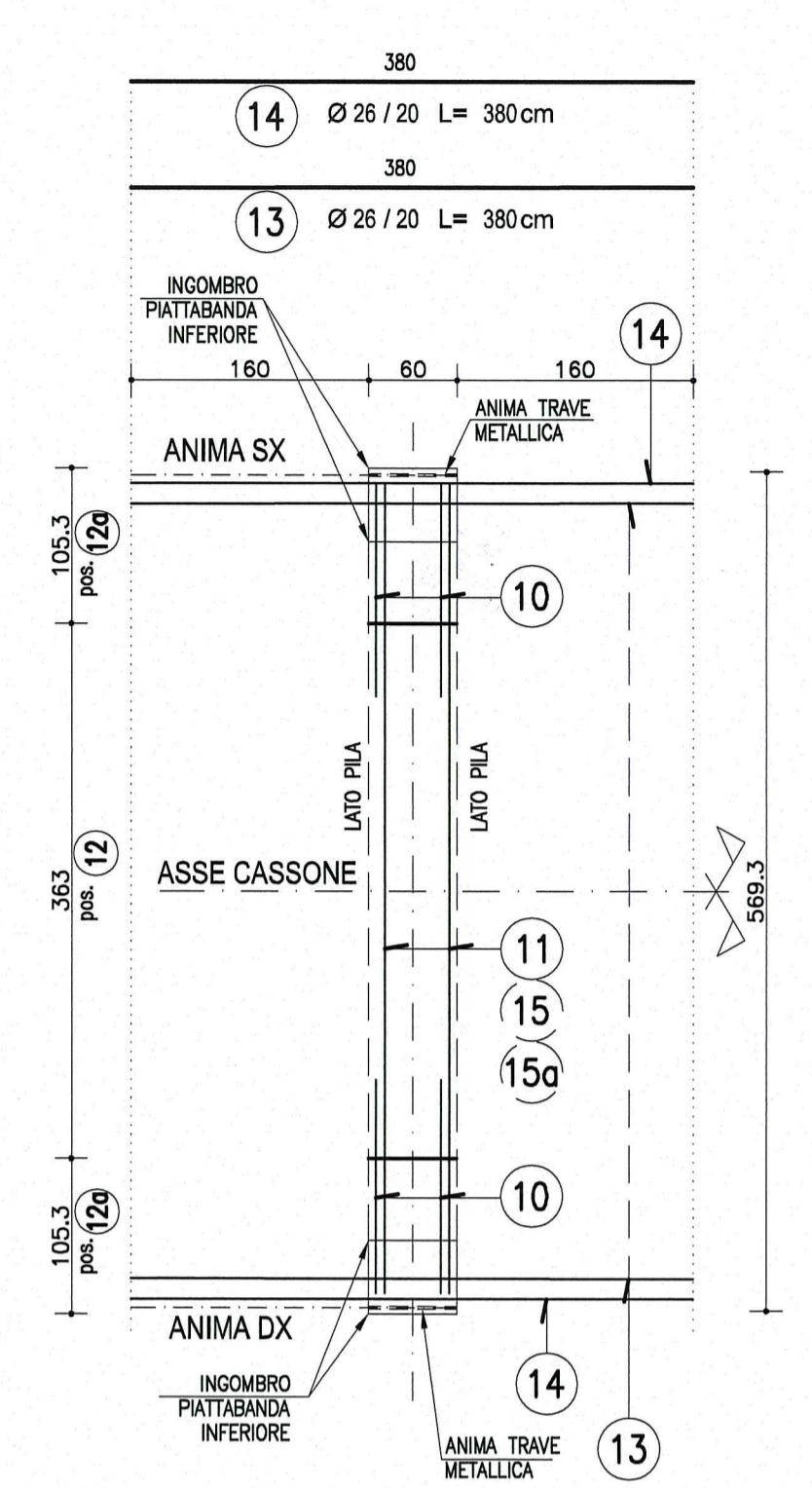


N.B. NEI CONCI COMPRESI TRA LE PK 2002.000 E PK 2153.841 POSIZIONARE LE PREDISPOSIZIONI PER LA BARRIERA ANTIRUMORE

PIANTA IMPALCATO  
SOLETTA SUPERIORE  
Scala 1:50



PIANTA IMPALCATO  
SOLETTA INFERIORE  
Scala 1:50

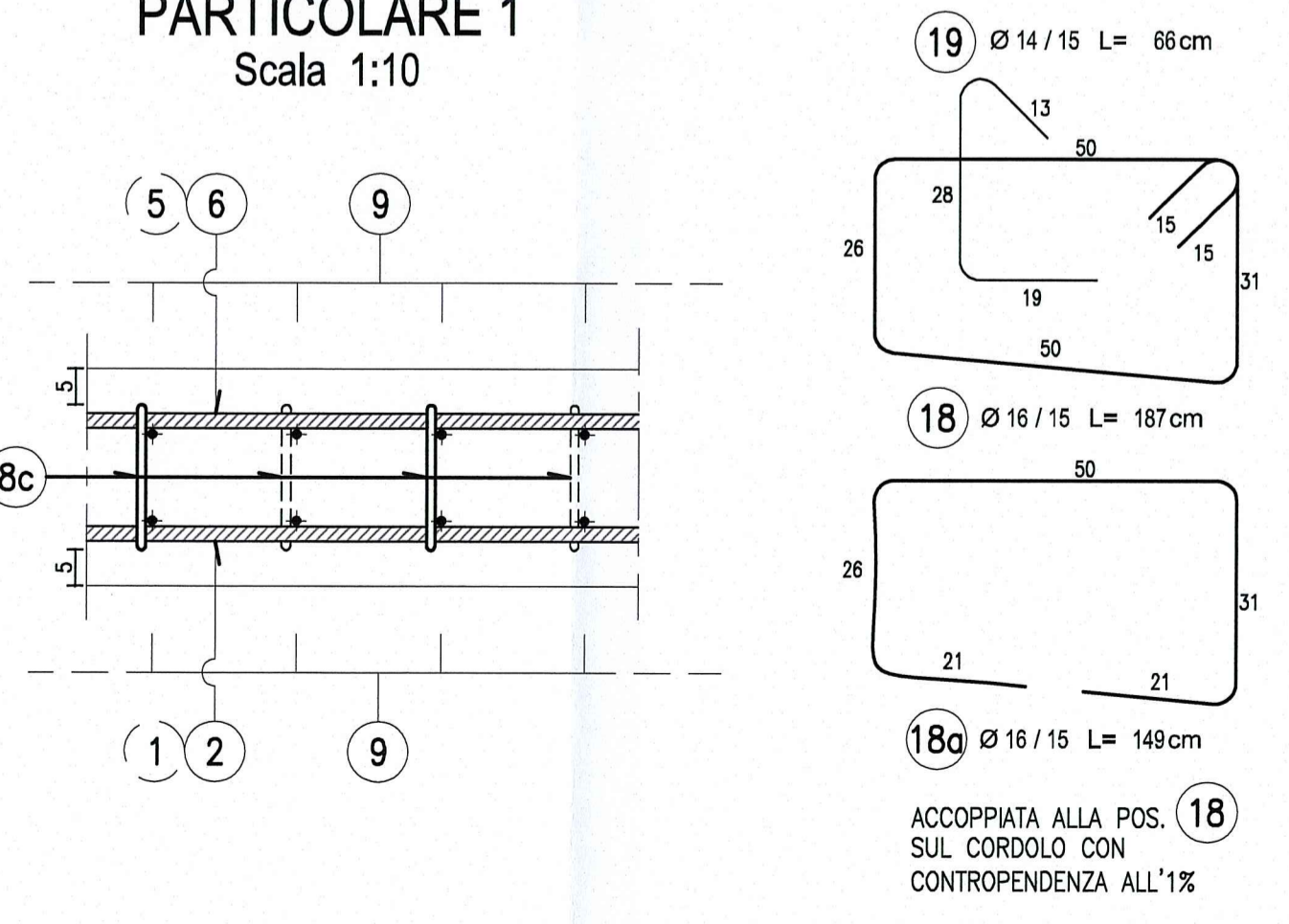


DESCRIZIONE DELLA MODIFICA:  
Inserita nota

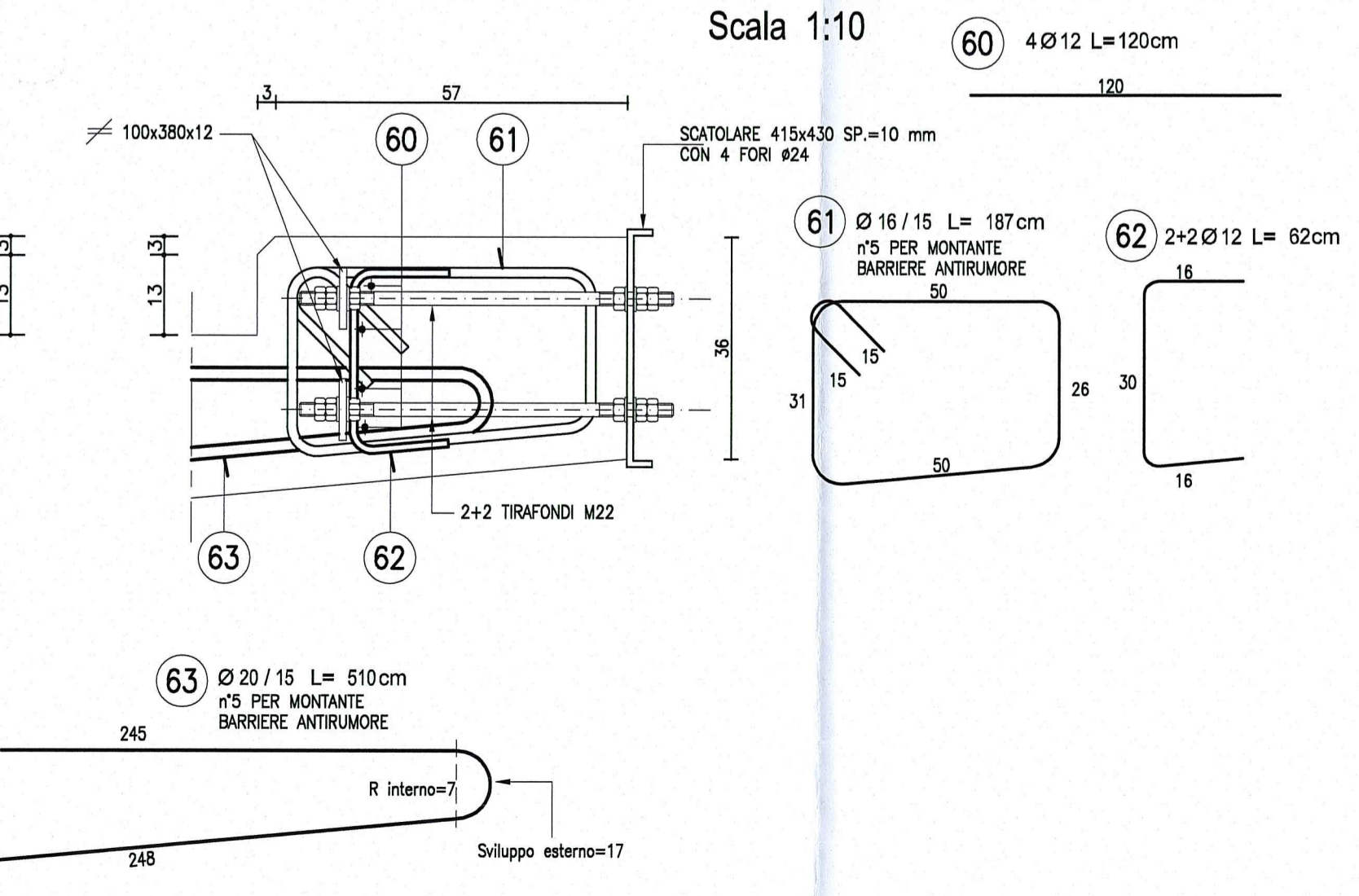
NOTA:  
PER CARATTERISTICHE DEI MATERIALI E SPECIFICHE TECNICHE VEDI TAVOLA RAAATEMPOSD10PC001

PARTICOLARE CORDOLO  
SEZIONE CORRENTE B-B  
Scala 1:10

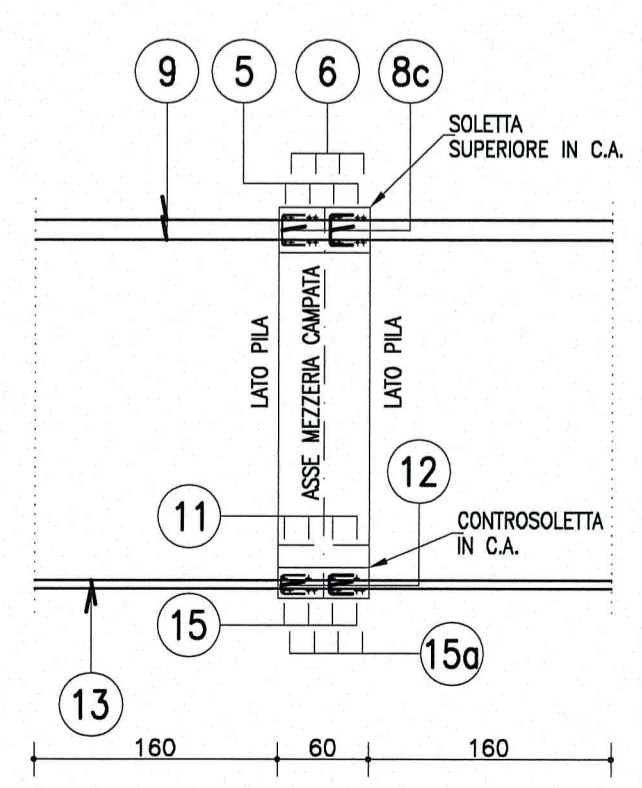
PARTICOLARE 1  
Scala 1:10


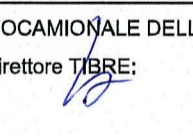
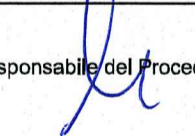
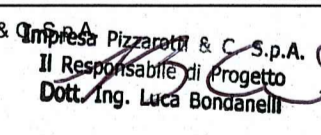



PARTICOLARE PREDISPOSIZIONI PER BARRIERA ANTIRUMORE  
E ARMATURA INTEGRATIVA  
Scala 1:10



SEZIONE A-A  
ANIMA TRAVE SX  
Scala 1:50



Committente:  <b>AUTOCAMIONALE DELLA CISA S.p.A.</b> Via Camboara 26/A - Frazione Ponte Taro - 43015 NOCETO (PR)																									
Impresa Esecutrice:  <b>PIZZAROTTI</b> FONDATA NEL 1910																									
AUTOSTRADA DELLA CISA A15 RACCORDO AUTOSTRADALE A15/A22 CORRIDOIO PLURIMODALE TIRRENO-BRENNERO RACCORDO AUTOSTRADALE FRA L'AUTOSTRADA DELLA CISA-FONTEVIVO (PR) E L'AUTOSTRADA DEL BRENNERO-NOGAROLE ROCCA (VR). I LOTTO. C.U.P. G61B0400060008 C.I.G. 307068161E																									
<b>PROGETTO ESECUTIVO</b>																									
Il Direttore TIRE: 	Il Responsabile del Procedimento: 																								
Il Direttore Tecnico: 	Il Geologo: NA																								
PROGETTAZIONE DI:  <b>PIZZAROTTI</b> FONDATA NEL 1910	Il Progettista: <b>Dott. Ing. PIETRO MAZZOLI</b> Ing. Pietro Mazzoli Ordine degli Ingegneri della Provincia di Parma n.821																								
A.T.I.: <b>idresse engineering</b> <b>ROCKSOIL</b> <b>VIA</b>	Coordinatore per la Sicurezza in fase di Progettazione: Ing. Giovanni Maria Cepparotti Ordine degli Ingegneri della Provincia di Viterbo n. 392																								
Consulenza specialistica a cura di: NA	Progettista Responsabile Integrazione Progettazione: Impresa Pizzarotti & C. S.p.A. Ing. Pietro Mazzoli INGEGNERIA PARMA n.821 Ordine degli Ingegneri della Provincia di Parma n. 821																								
Titolo Elaborato: <b>Asse principale Grandi Strutture Ponte sul fiume Taro</b>																									
Carreggiata Nord - Impalcato P11-SP2 L=13.15m - Concio Ck - Armatura																									
Data Emissione Progetto: 18/03/2014 Scala: 1:50/1:10/1:25																									
Identif. Elaborato:																									
<table border="1"> <thead> <tr> <th>N.RO IDENTIFICATIVO</th> <th>CODICE COMMESSA</th> <th>LOTTO</th> <th>FASE</th> <th>ENTE</th> <th>AUT. OPERA</th> <th>DATA OPERA</th> <th>N.RO OPERA</th> <th>PARTE OPERA</th> <th>TIPO DOC.</th> <th>N.RO PROG. DOC.</th> <th>REVISIONE</th> </tr> </thead> <tbody> <tr> <td></td> <td>RAAA</td> <td>1</td> <td>E</td> <td>I</td> <td>AP</td> <td>GS</td> <td>01</td> <td>I</td> <td>AR</td> <td>018</td> <td>B</td> </tr> </tbody> </table>		N.RO IDENTIFICATIVO	CODICE COMMESSA	LOTTO	FASE	ENTE	AUT. OPERA	DATA OPERA	N.RO OPERA	PARTE OPERA	TIPO DOC.	N.RO PROG. DOC.	REVISIONE		RAAA	1	E	I	AP	GS	01	I	AR	018	B
N.RO IDENTIFICATIVO	CODICE COMMESSA	LOTTO	FASE	ENTE	AUT. OPERA	DATA OPERA	N.RO OPERA	PARTE OPERA	TIPO DOC.	N.RO PROG. DOC.	REVISIONE														
	RAAA	1	E	I	AP	GS	01	I	AR	018	B														
<table border="1"> <thead> <tr> <th>Rev.</th> <th>Data</th> <th>DESCRIZIONE REVISIONE</th> <th>Redatto</th> <th>Controllato</th> <th>Approvato</th> </tr> </thead> <tbody> <tr> <td>B</td> <td>10/10/2014</td> <td>Instruttoria RINA prot. n° 730 del 08/09/2014</td> <td>UGOLINI</td> <td>MAZZOLI</td> <td>MAZZOLI</td> </tr> <tr> <td>A</td> <td>25/08/2014</td> <td>RIMISSIONE PROGETTO ESECUTIVO</td> <td>UGOLINI</td> <td>MAZZOLI</td> <td>MAZZOLI</td> </tr> </tbody> </table>		Rev.	Data	DESCRIZIONE REVISIONE	Redatto	Controllato	Approvato	B	10/10/2014	Instruttoria RINA prot. n° 730 del 08/09/2014	UGOLINI	MAZZOLI	MAZZOLI	A	25/08/2014	RIMISSIONE PROGETTO ESECUTIVO	UGOLINI	MAZZOLI	MAZZOLI						
Rev.	Data	DESCRIZIONE REVISIONE	Redatto	Controllato	Approvato																				
B	10/10/2014	Instruttoria RINA prot. n° 730 del 08/09/2014	UGOLINI	MAZZOLI	MAZZOLI																				
A	25/08/2014	RIMISSIONE PROGETTO ESECUTIVO	UGOLINI	MAZZOLI	MAZZOLI																				