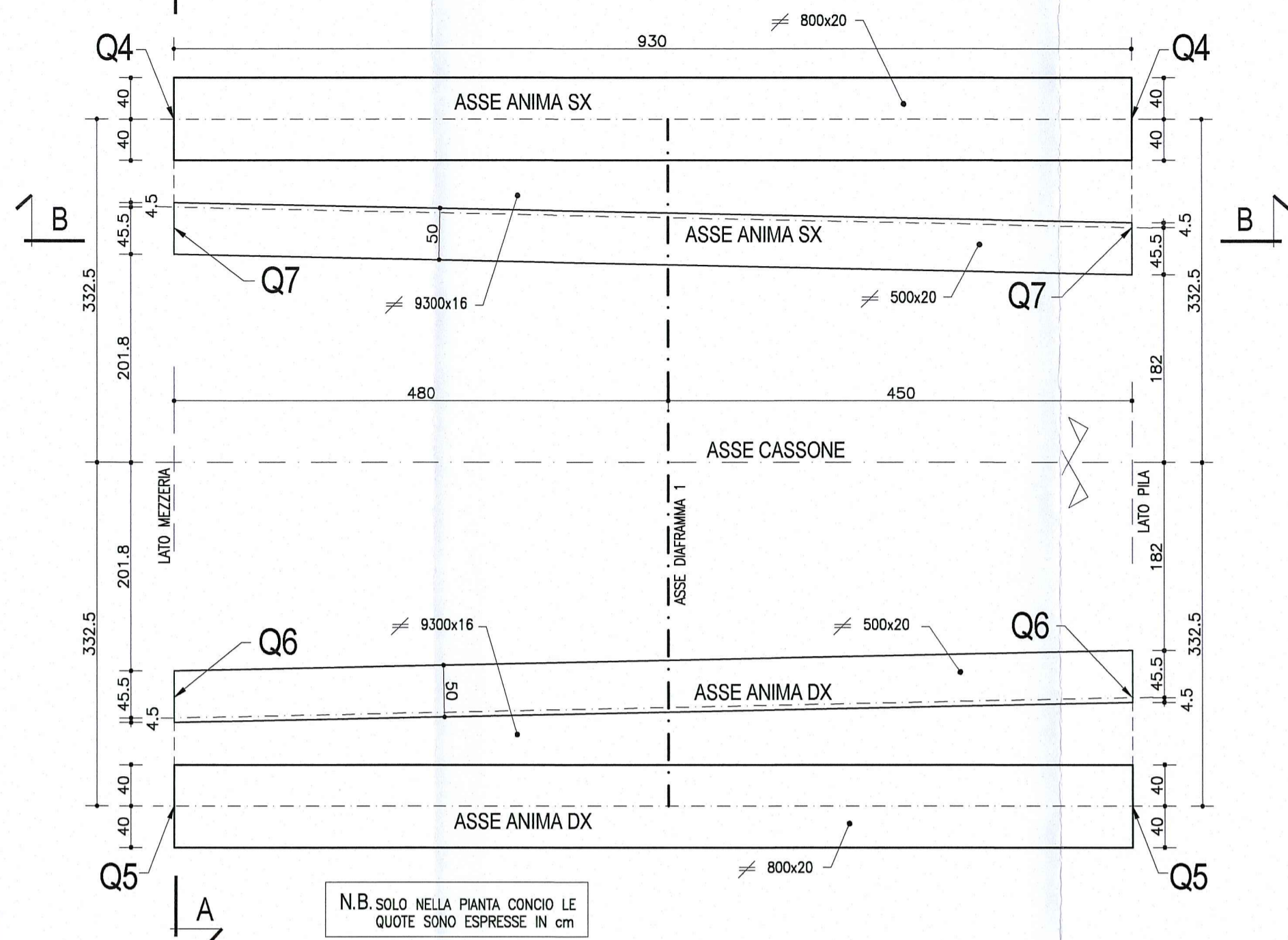


PIANTA CONCIO 1
Scala 1:50

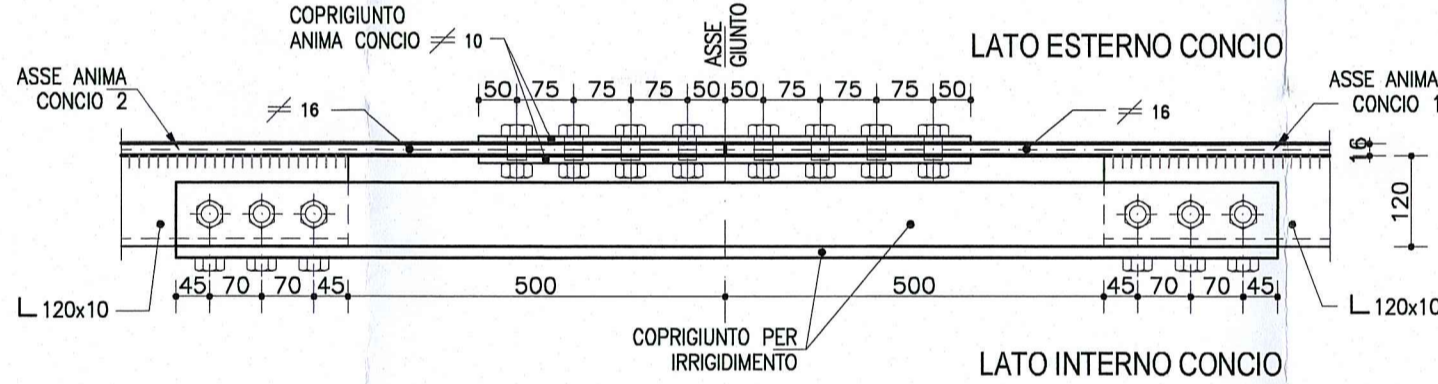


N.B. SOLO NELLA PIANTA CONCIO LE QUOTE SONO ESPRESSE IN CM

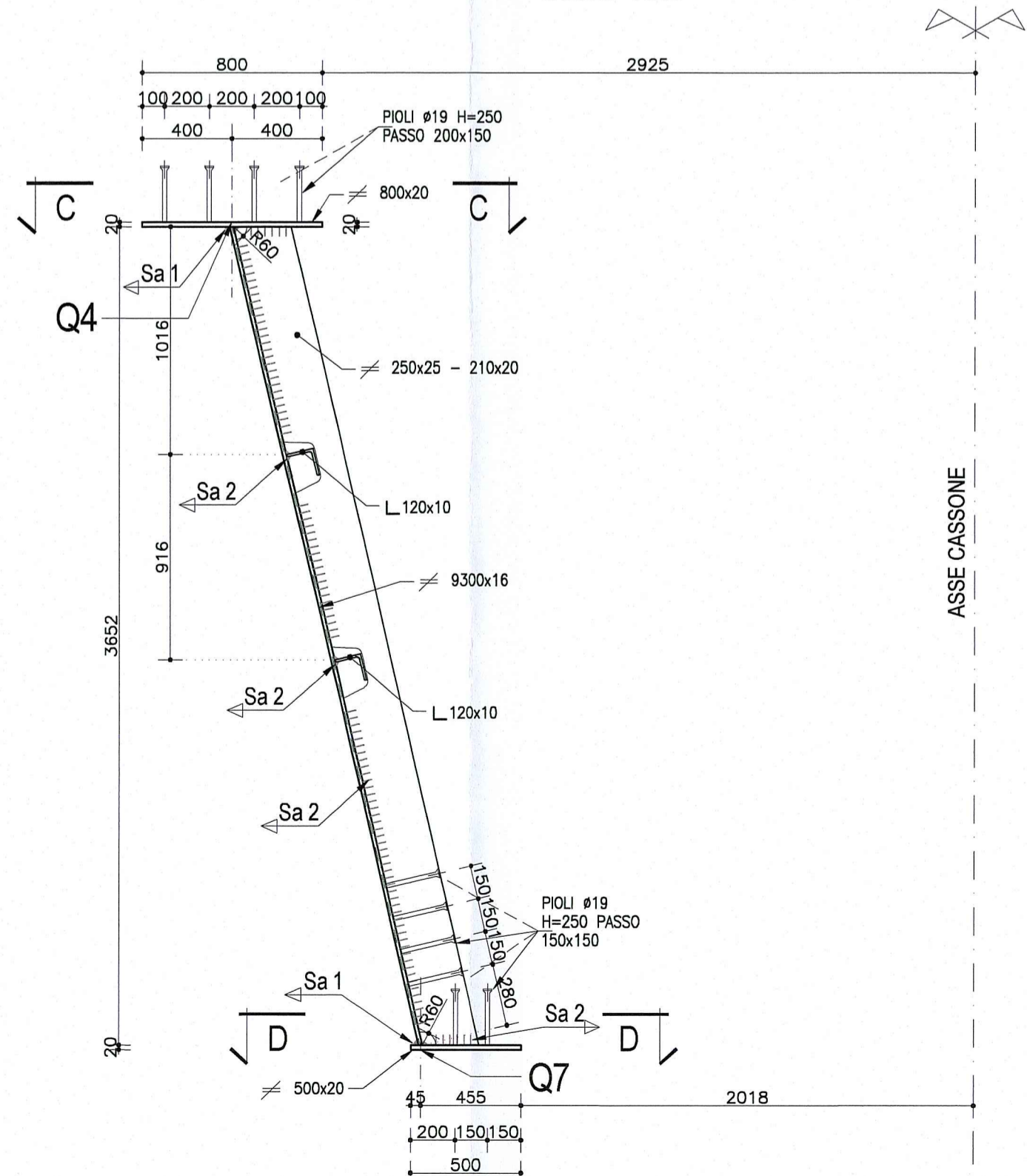
NOTA

LE CARPENTERIE SI RIFERISCONO AD UNA STAMPILLA TIPOLOGICA RETTILINEA. PER LE QUOTE DI TRACCIAMENTO RELATIVE ALLE SINGOLE STAMPILLE, VEDI LE TAVOLE DI "COORDINATE DI TRACCIAMENTO".

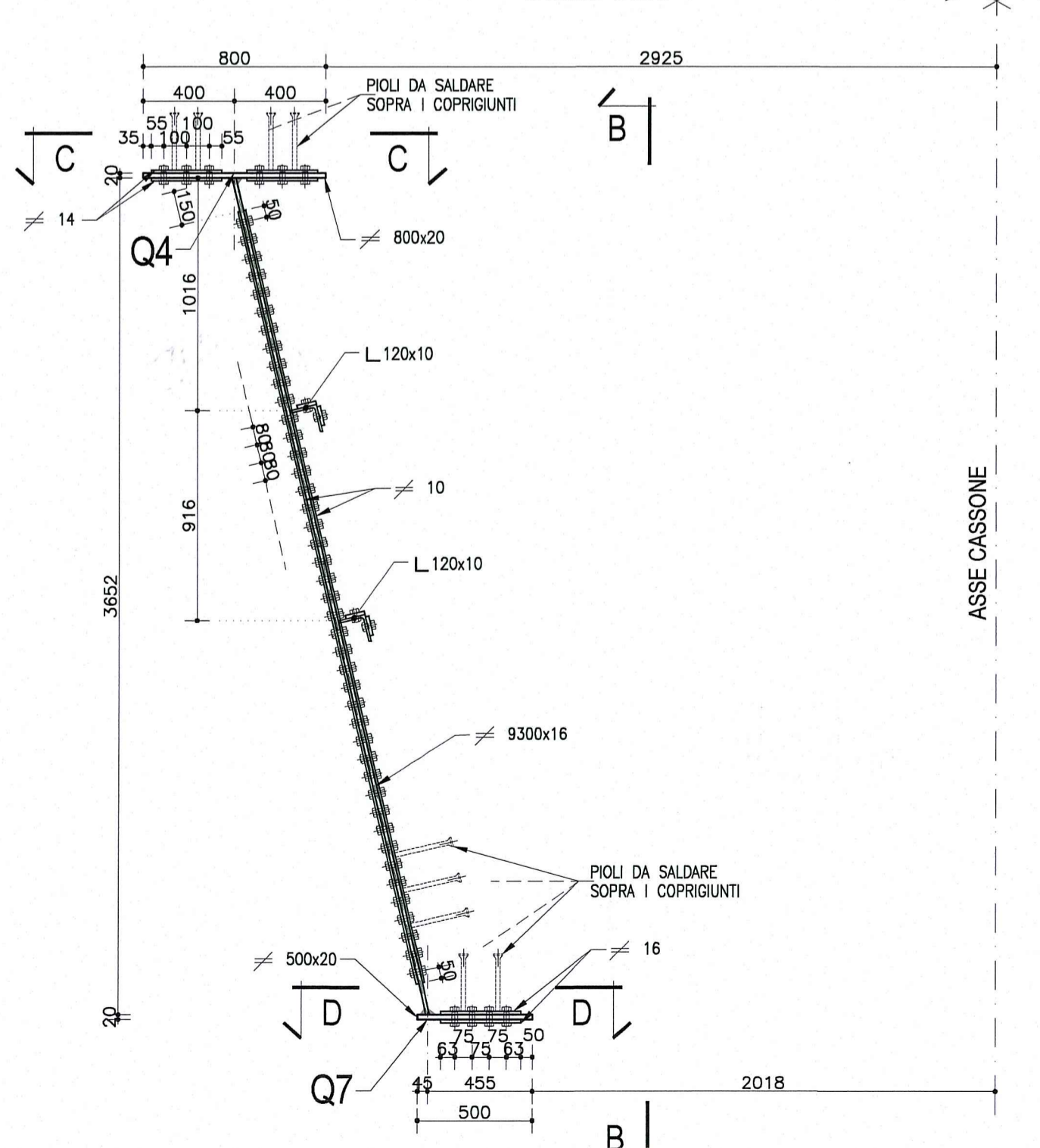
PARTICOLARE 1
Scala 1:10



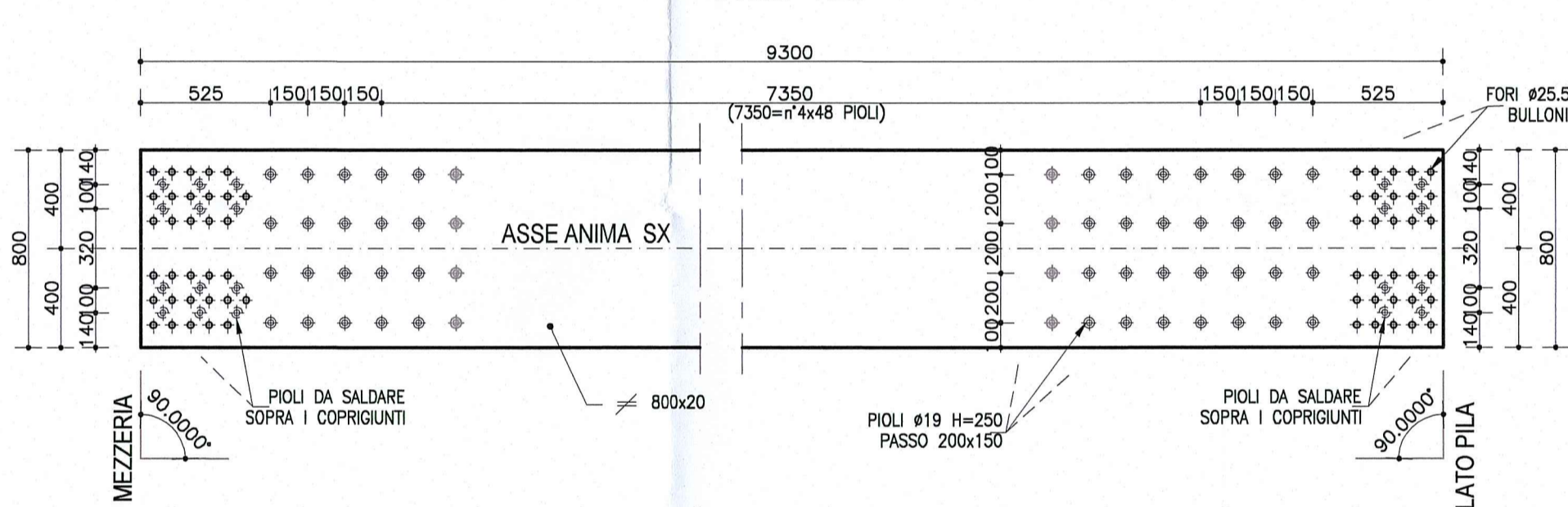
1/2 SEZIONE TIPOLOGICA A-A
TRAVE SX
Scala 1:25



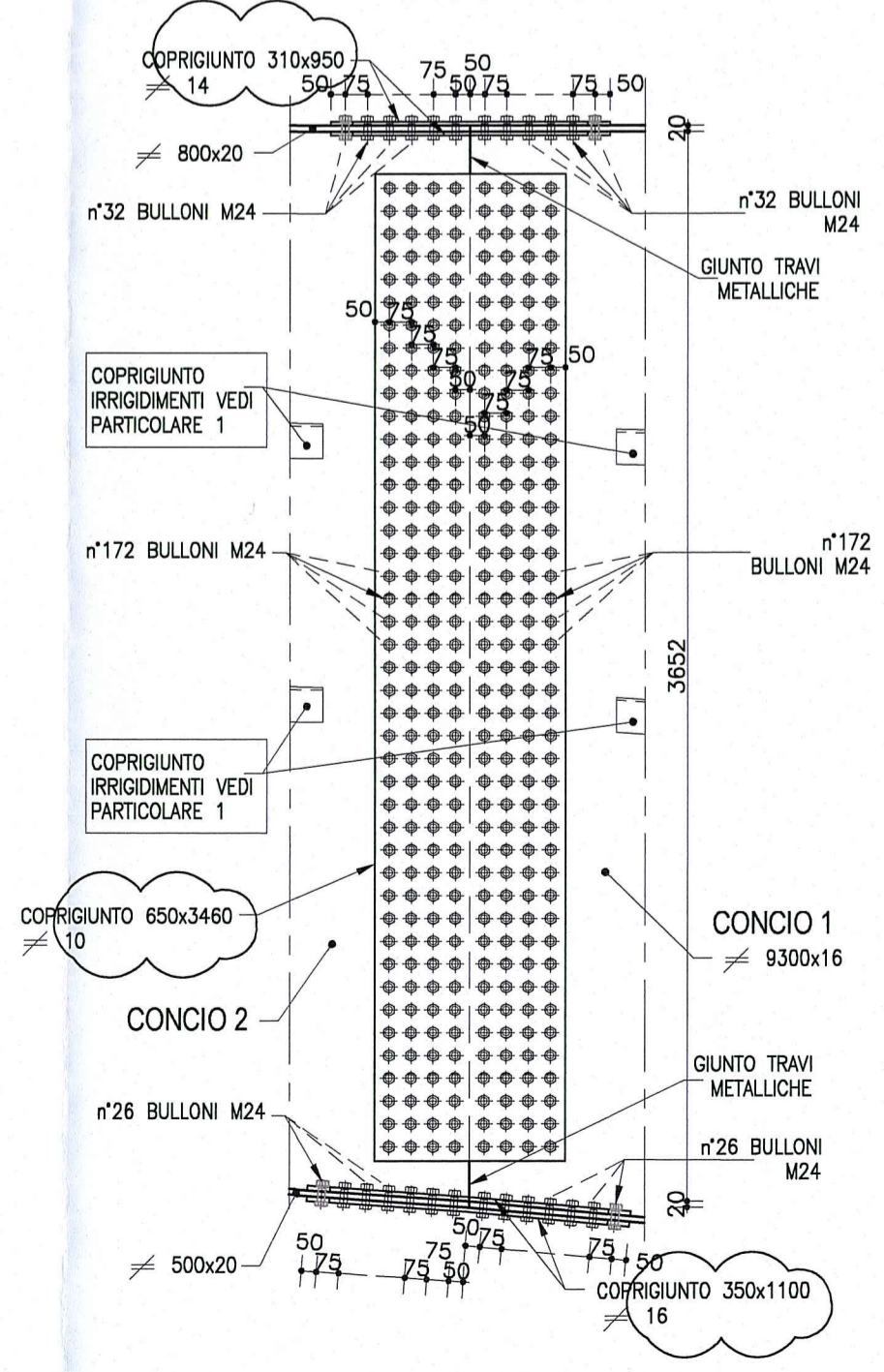
1/2 SEZIONE A-A - PARTICOLARE GIUNTO
TRAVI METALLICHE
Scala 1:25



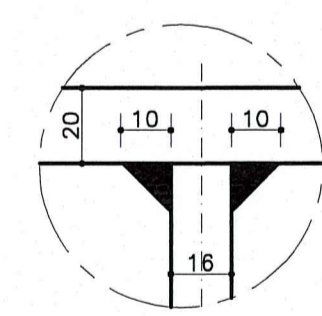
1/2 SEZIONE C-C
PIATTABANDA SUPERIORE SX
Scala 1:25



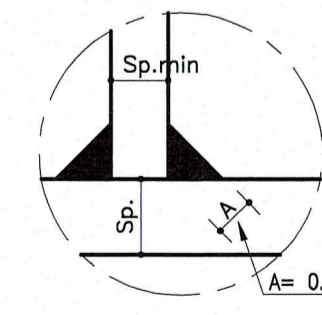
VISTA B-B
(per lato sx e dx)
Scala 1:25



SALDATURA 1
Cordone d'angolo
Scala 1:2

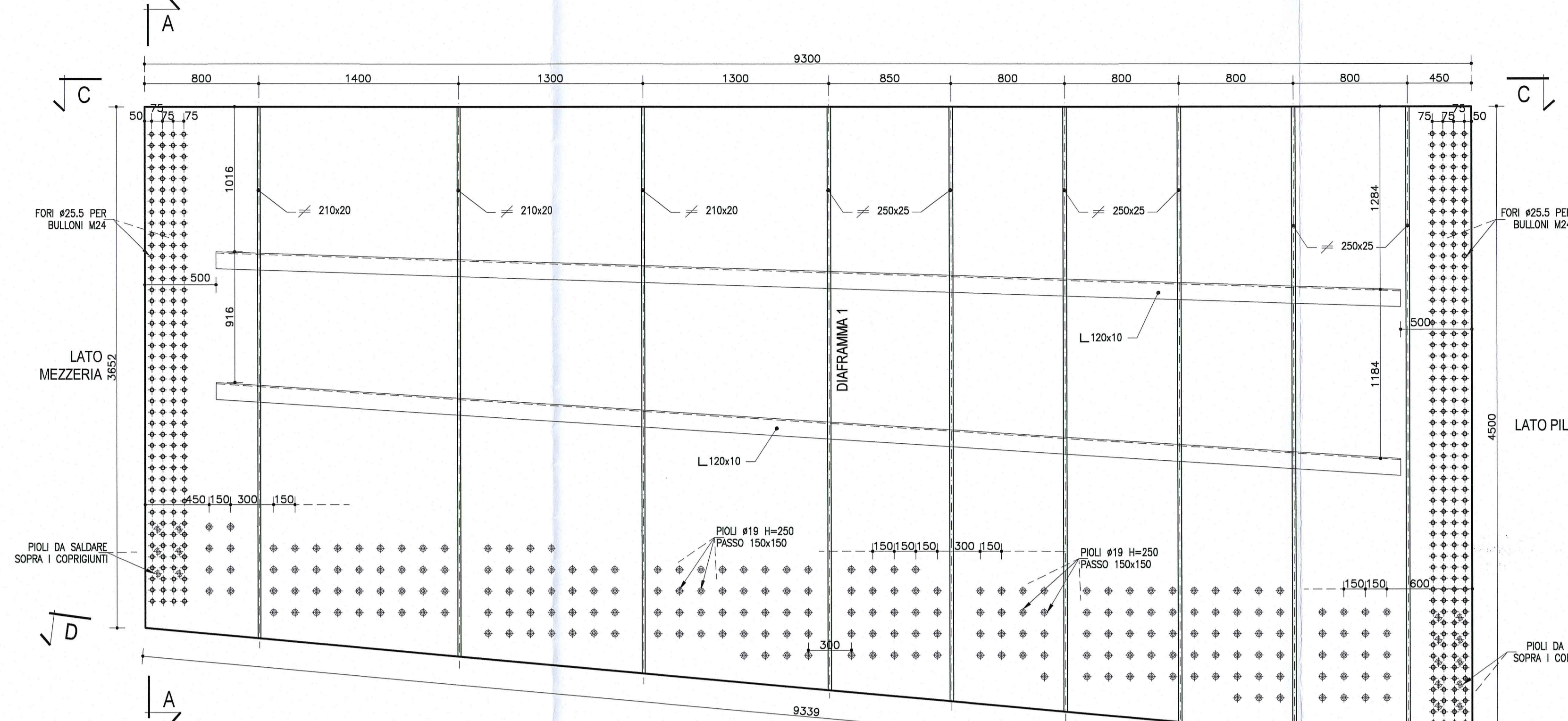


SALDATURA 2
Cordone d'angolo
Scala 1:2

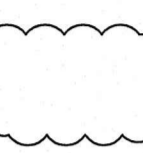


NOTA:
PER CARATTERISTICHE DEI MATERIALI E SPECIFICHE TECNICHE VEDI TAVOLA RAAM1EAPGSD1GP0001

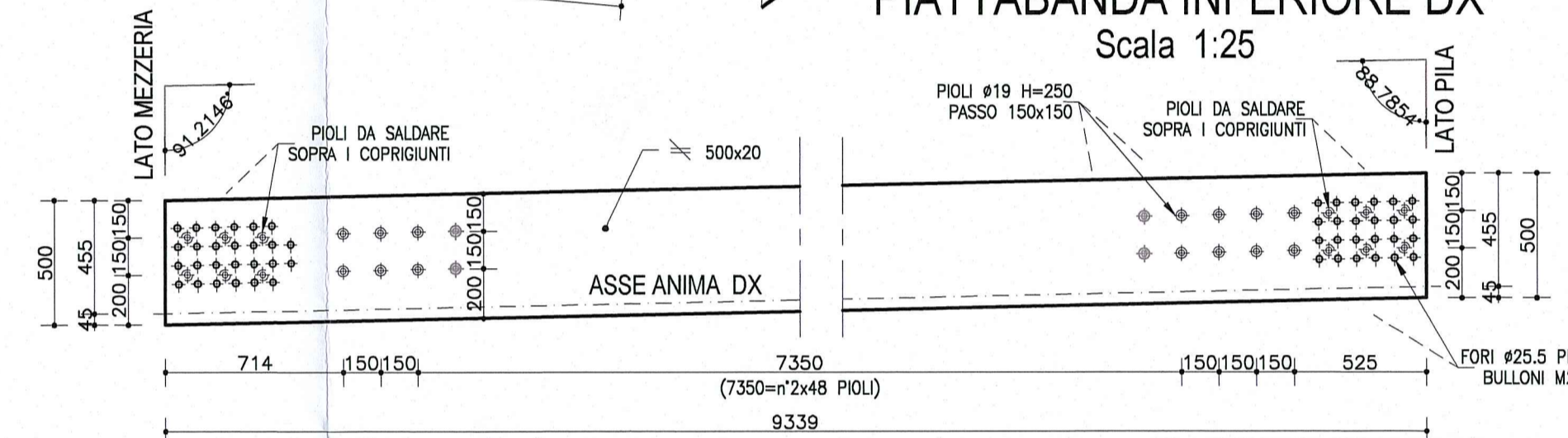
VISTA B-B
ANIMA TRAVE SX
Scala 1:25



DESCRIZIONE DELLA MODIFICA:
Inserita nota
Inserite dimensioni coprigiunti



1/2 SEZIONE D-D
PIATTABANDA INFERIORE DX
Scala 1:25



Committente:
AUTOCAMIONALE DELLA CISA S.p.A.
Via Camboara 26/A - Frazione Ponte Taro - 43015 NOCETO (PR)

Impresa Esecutrice:
PIZZAROTTI
FONDATA NEL 1910

AUTOSTRADA DELLA CISA A15
RACCORDO AUTOSTRADALE A15/A22
CORRIDOIO PLURIMODALE TIRRENO-BRENNERO
RACCORDO AUTOSTRADALE FRA L'AUTOSTRADA DELLA CISA-FONTEVIVO (PR)
E L'AUTOSTRADA DEL BRENNERO-NOGAROLE ROCCA (VR), I LOTTO.
C.U.P. G61B04000060008 C.I.G. 307068161E

PROGETTO ESECUTIVO

Il Direttore TIRBE: _____ Il Responsabile del Procedimento: _____ Il Presidente: _____

IMPRESA PIZZAROTTI & C. S.p.A.
Il Direttore Tecnico: _____ Dott. Ing. Luca Bondanelli

Il Geologo: NA

PROGETTAZIONE DI:
PIZZAROTTI
FONDATA NEL 1910

A.T.I.: **idrosse engineering** **ROCK SOIL** **VIA**

Il Progettista: **Dott. Ing. PIETRO MAZZOLI**
Ing. Pietro Mazzoli
Impresa Pizzarotti & C. S.p.A.
Ingegnere di Progetto
Ingegnere di Progetto
Ingegnere di Progetto

Coordinatore per la Sicurezza in fase di Progettazione:
Ing. Giovanni Maria Cepparotti
Ordine degli Ingegneri della Provincia di Viterbo n. 392

Consulenza specialistica a cura di:
NA

Progettista Responsabile in fase di Esecuzione:
Dott. Ing. PIETRO MAZZOLI
Ing. Pietro Mazzoli
Impresa Pizzarotti & C. S.p.A.
Ingegnere di Progetto
Ingegnere di Progetto

Titolo Elaborato: **Asse principale
Grandi Strutture - Ponte sul fiume Taro
Carreggiata Nord - Impalcato P11-SP2 L=13.15m
Semistampella lato Parma - Concio C1 - Carpenteria metallica**

Data Emissione Progetto: 18/03/2014
Scala: 1:25

NUM. IDENTIFICATIVO	COICE COMMESSA	LOTTO	FASE	ENTE	AMBITO	CAT. OPERA	NUM. OPERA	PARTE OPERA	TIPO DOC.	NUM. PROG. DOC.	REVISIONE
	RAAA	1	E	I	AP	GS	01	I	CA	071	B

Rev.	Data	DESCRIZIONE REVISIONE	Redatto	Controllato	Approvato
B	10/10/2014	Istruttoria RINA prot. n° 730 del 08/09/2014	UGOLINI	MAZZOLI	MAZZOLI
A	25/06/2014	RIEMMISSIONE PROGETTO ESECUTIVO	UGOLINI	MAZZOLI	MAZZOLI