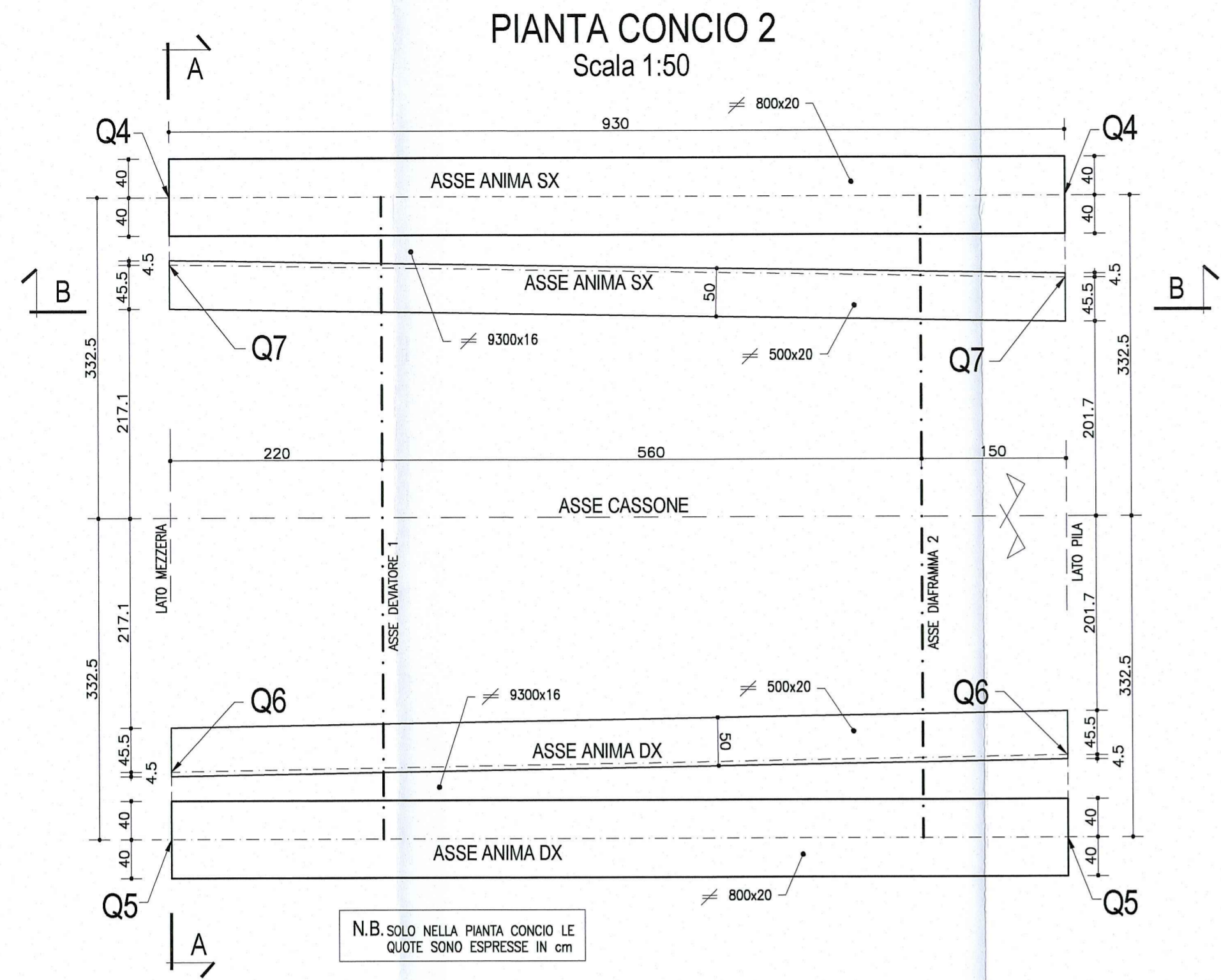


**PIANTA CONCIO 2**  
Scala 1:50

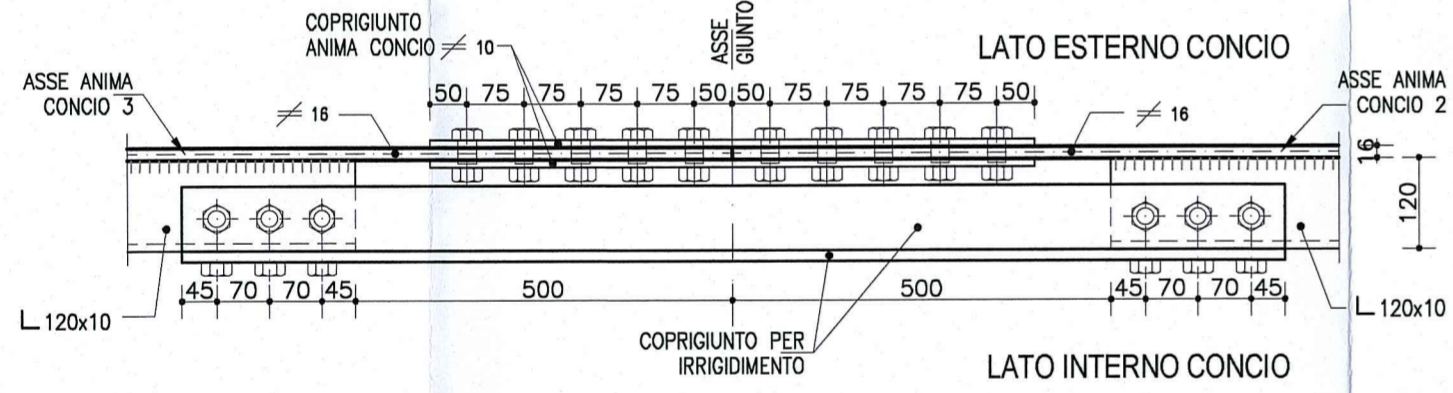


N.B. SOLO NELLA PIANTA CONCIO LE QUOTE SONO ESPRESSE IN CM

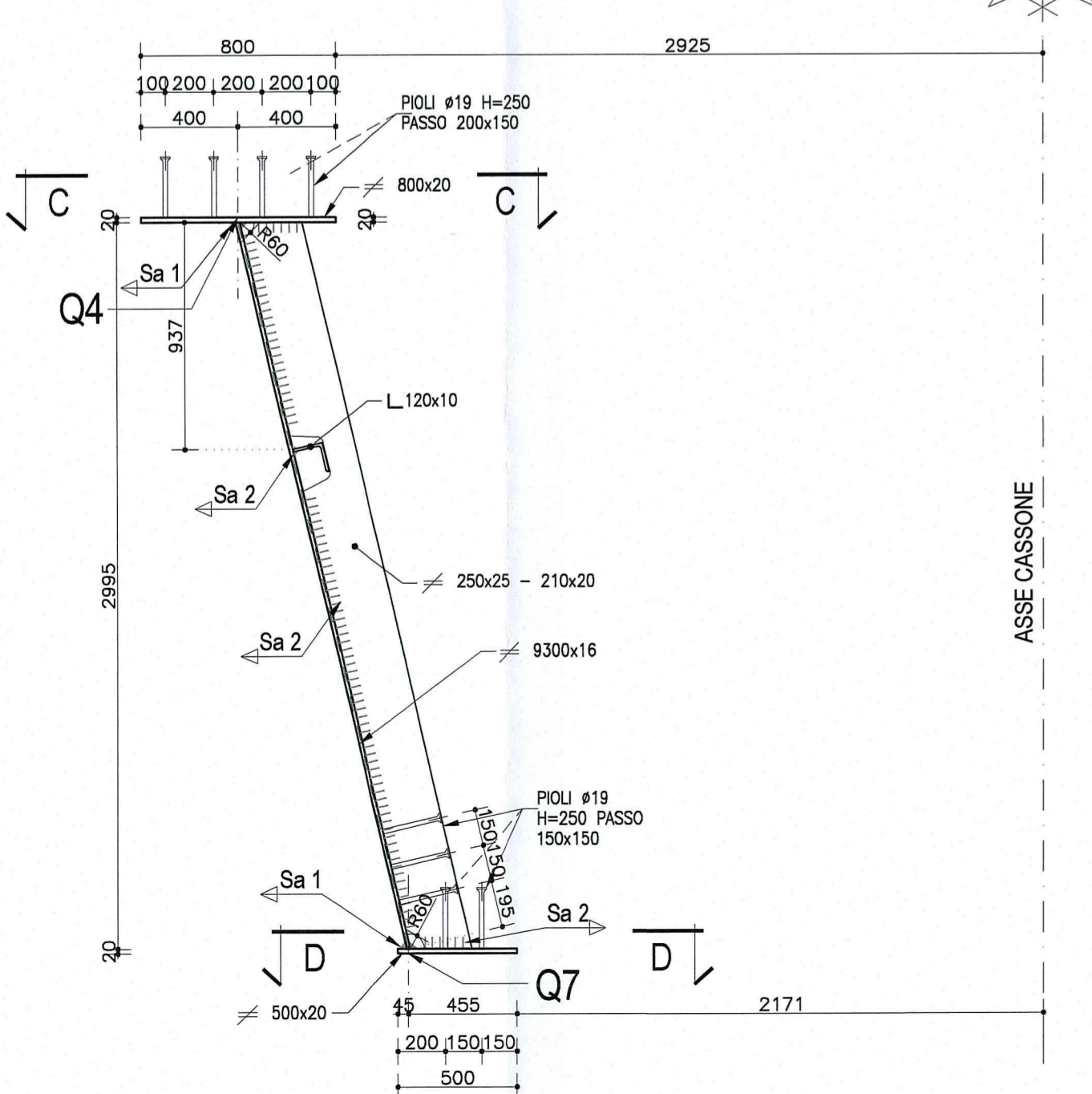
**NOTA**

LE CARPENTERIE SI RIFERISCONO AD UNA STAMPILLA TIPOLOGICA RETTILINEA. PER LE QUOTE DI TRACCIAMENTO RELATIVE ALLE SINGOLE STAMPILLE, VEDI LE TAVOLE DI "COORDINATE DI TRACCIAMENTO".

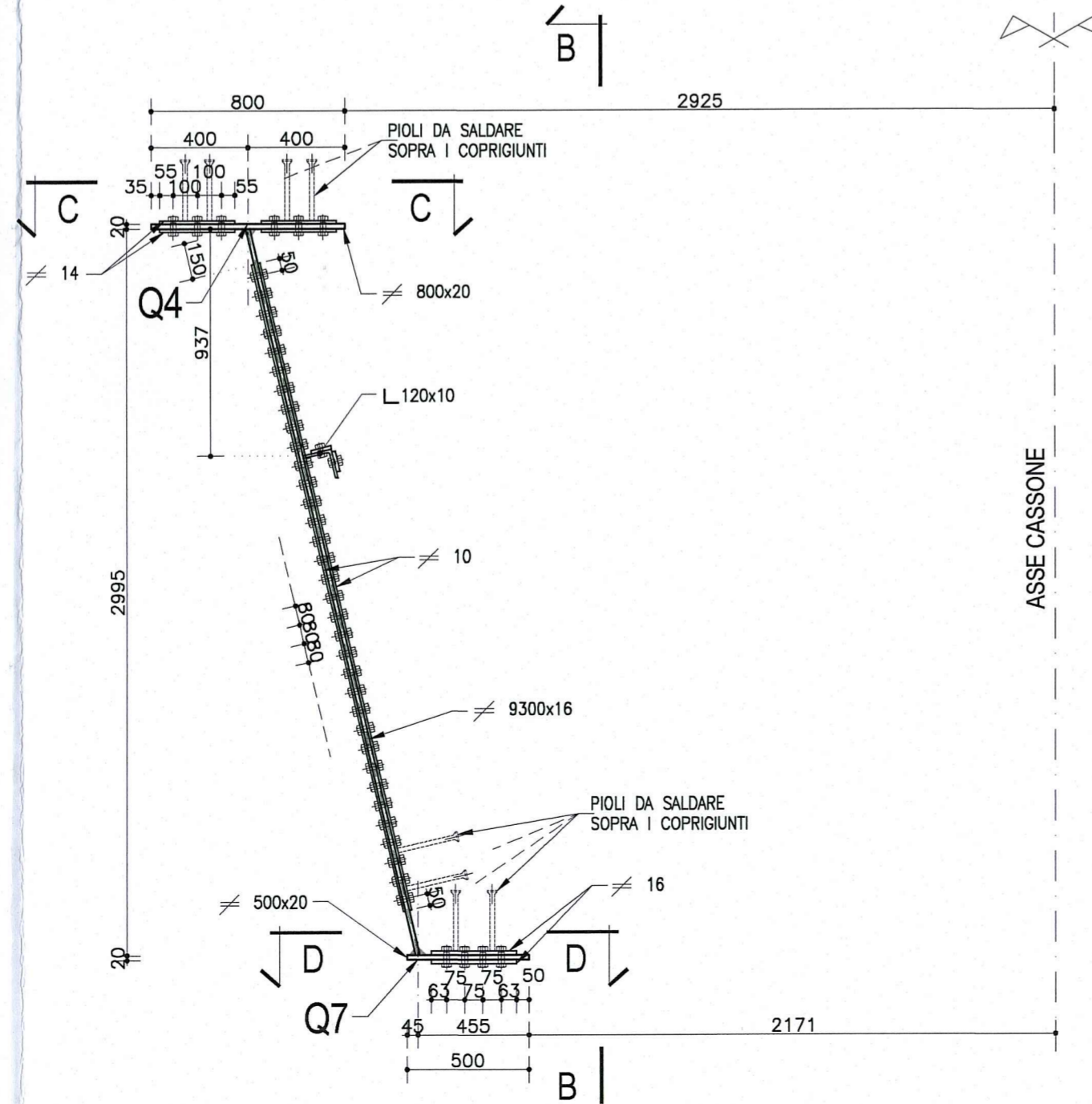
**PARTICOLARE 1**  
Scala 1:10



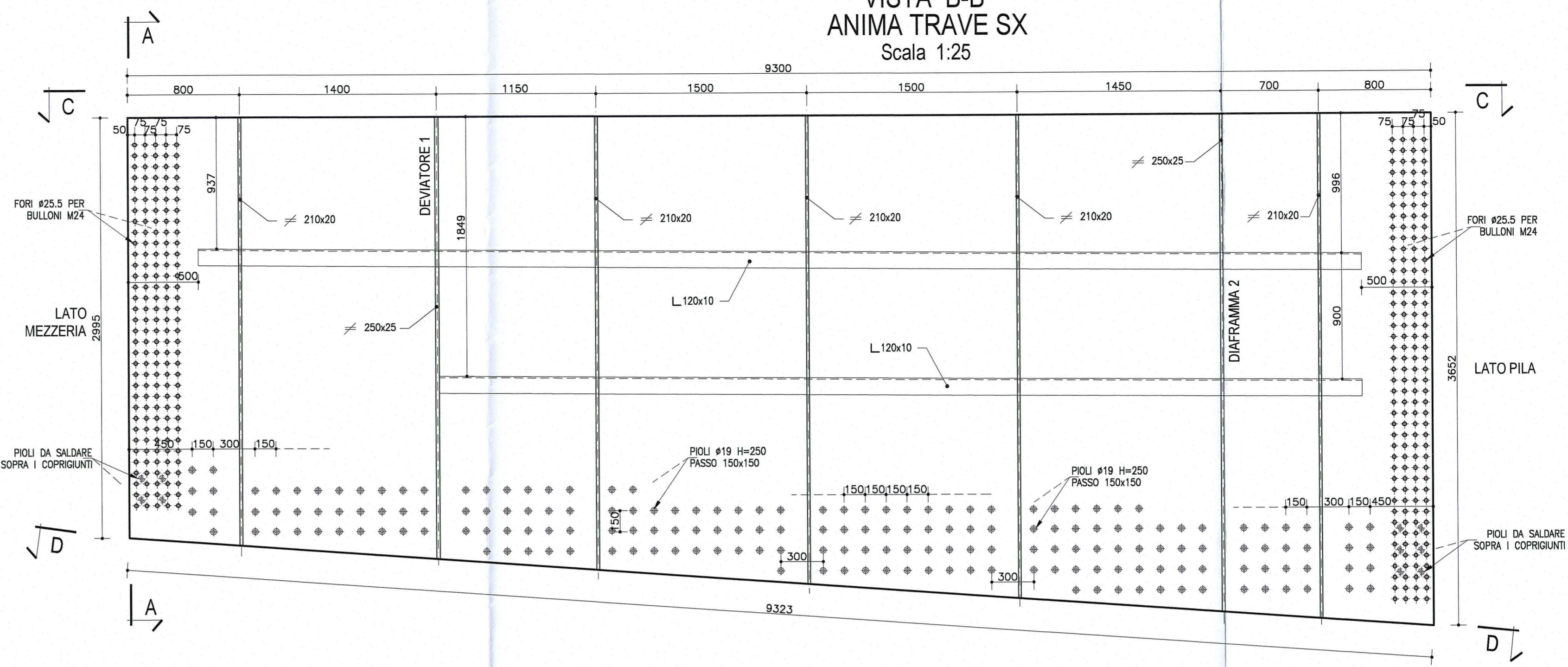
**1/2 SEZIONE TIPOLOGICA A-A TRAVE SX**  
Scala 1:25



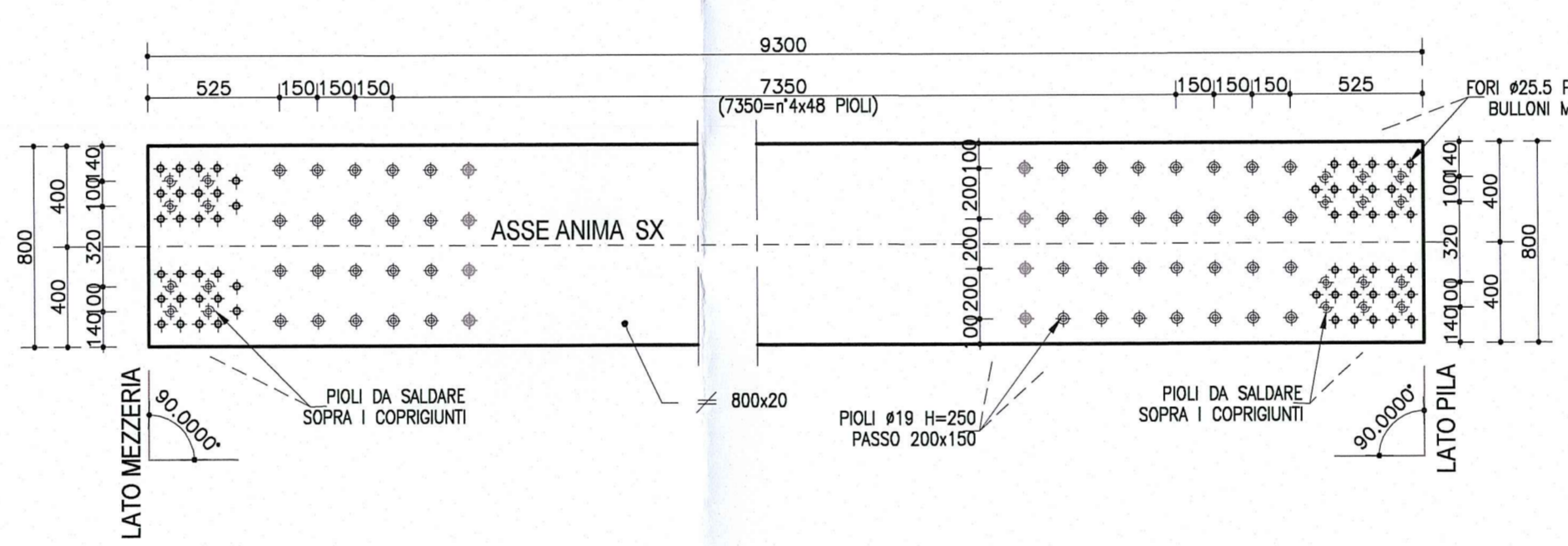
**1/2 SEZIONE A-A - PARTICOLARE GIUNTO TRAVI METALLICHE**  
Scala 1:25



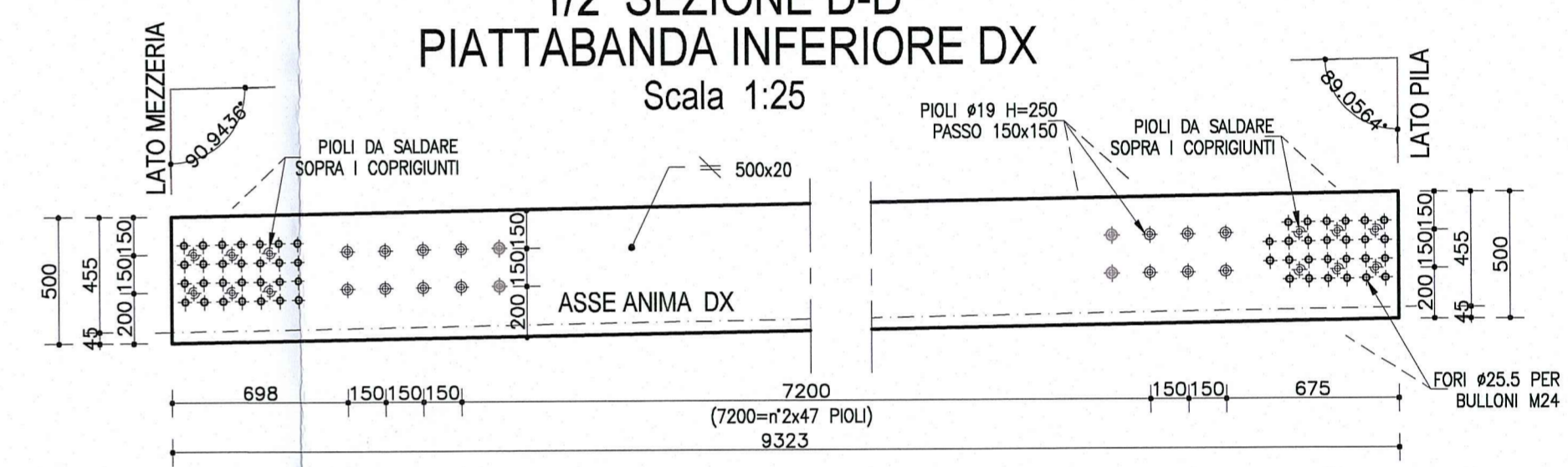
**VISTA B-B ANIMA TRAVE SX**  
Scala 1:25



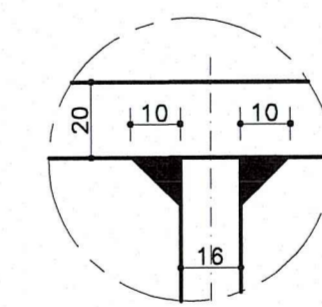
**1/2 SEZIONE C-C PIATTABANDA SUPERIORE SX**  
Scala 1:25



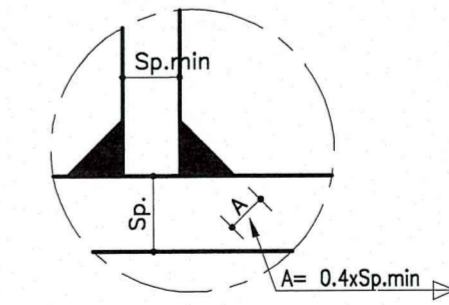
**1/2 SEZIONE D-D PIATTABANDA INFERIORE DX**  
Scala 1:25



**SALDATURA 1**  
Cordone d'angolo  
Scala 1:2

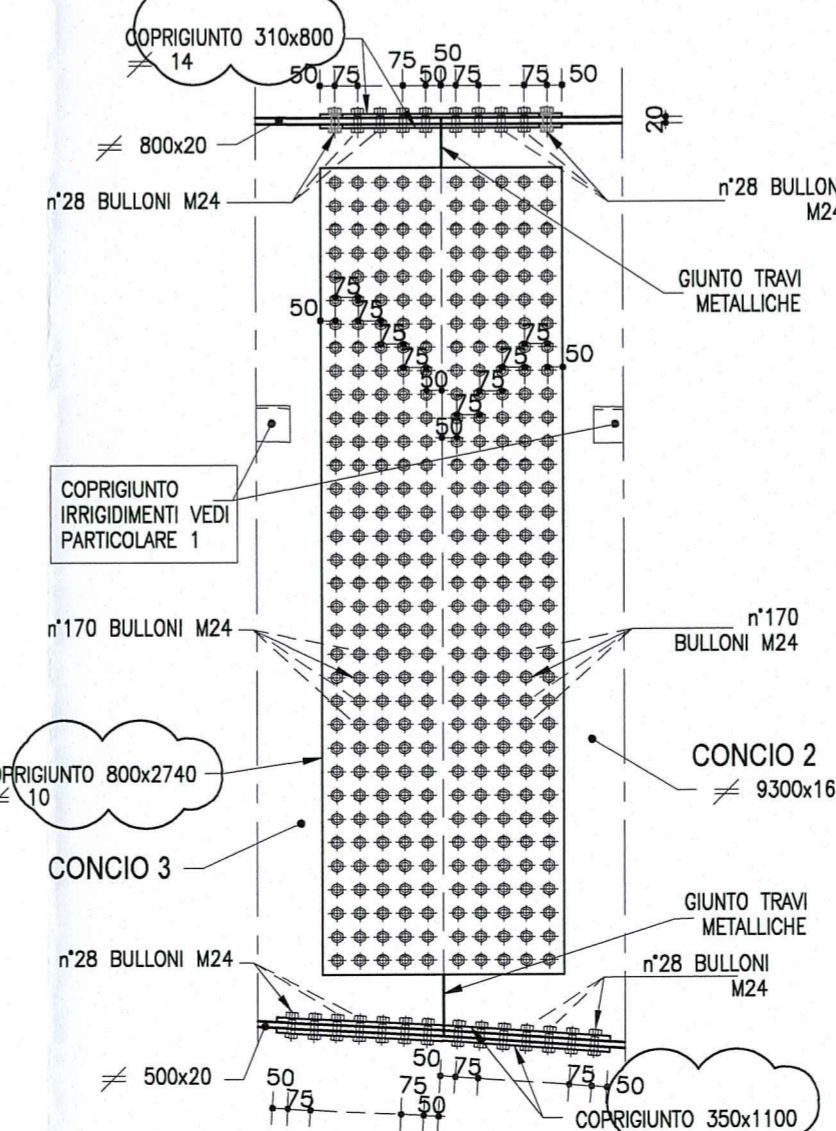


**SALDATURA 2**  
Cordone d'angolo  
Scala 1:2



NOTA:  
PER CARATTERISTICHE DEI MATERIALI E SPECIFICHE TECNICHE VEDI TAVOLA RAAT/EPGSD1/PCD001

**VISTA B-B (per lato sx e dx)**  
Scala 1:25



DESCRIZIONE DELLA MODIFICA:  
Inserita nota  
Inserite dimensioni copri giunti

Autocamionale della CISA S.p.A. - Via Camboara 26/A - Frazione Ponte Taro - 43015 NOCETO (PR)

**PIZZAROTTI** FONDATA NEL 1910

**PROGETTO ESECUTIVO**

Autocamionale della CISA S.p.A.  
Il Direttore: [Signature] Il Responsabile del Procedimento: [Signature] Il Presidente: [Signature]

IMPRESA PIZZAROTTI [Signature] & C. S.p.A.  
Il Direttore Tecnico: Dott. Ing. Luca Boncinelli

Il Geologo: NA

PROGETTAZIONE DI: **PIZZAROTTI** FONDATA NEL 1910

A.T.I.: **idroesse engineering** **ROCKSOIL** **VIA**

Il Progettista: **Ing. Pietro Mazzoli** IMPRESA PIZZAROTTI & C. S.p.A. INGEGNERI PARMA n.821

Coordinatore per la Sicurezza in fase di Progettazione: **Ing. Giovanni Maria Cepparotti** Ordine degli Ingegneri della Provincia di Viterbo n. 392

Consulenza specialistica a cura di: NA

Progettista Responsabile in fase di Progetto: **Ing. Pietro Mazzoli** IMPRESA PIZZAROTTI & C. S.p.A. INGEGNERI PARMA n.821

Ordine degli Ingegneri della Provincia di Parma n. 821

Titolo Elaborato: **Asse principale Grandi Strutture - Ponte sul fiume Taro Carreggiata Nord - Impalcato P11-SP2 L=13.15m Semistampella lato Parma - Concio C2 - Carpenteria metallica**

Data Emissione Progetto: 18/03/2014  
Scala: 1:25

NUM. IDENTIFICATIVO	CODICE COMESSA	LOTTO	FASE	ENTE	AMBITO	CAL. OPERA	N.RO OPERA	PART. OPERA	TIPO DOC.	N.RO PROGR. DOC.	REVISIONE
	RAAA	1	E	I	AP	GS	01	I	CA	072	B

Rev.	Data	DESCRIZIONE REVISIONE	Redatto	Controllo	Approvato
B	10/10/2014	Istruttoria RINA prot. n° 730 del 08/08/2014	UGOLINI	MAZZOLI	MAZZOLI
A	25/09/2014	RIEMMISSIONE PROGETTO ESECUTIVO	UGOLINI	MAZZOLI	MAZZOLI