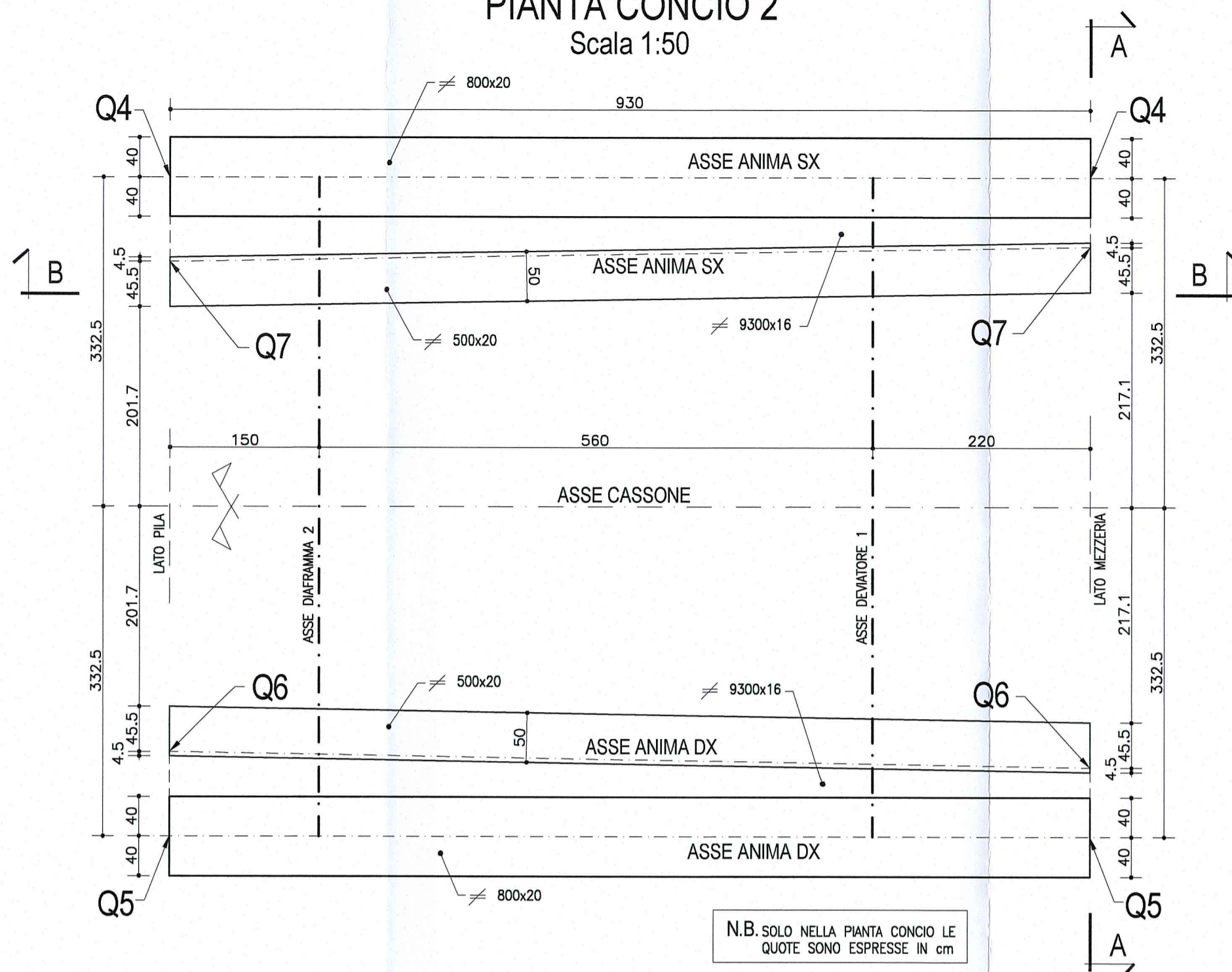


PIANTA CONCIO 2
Scala 1:50

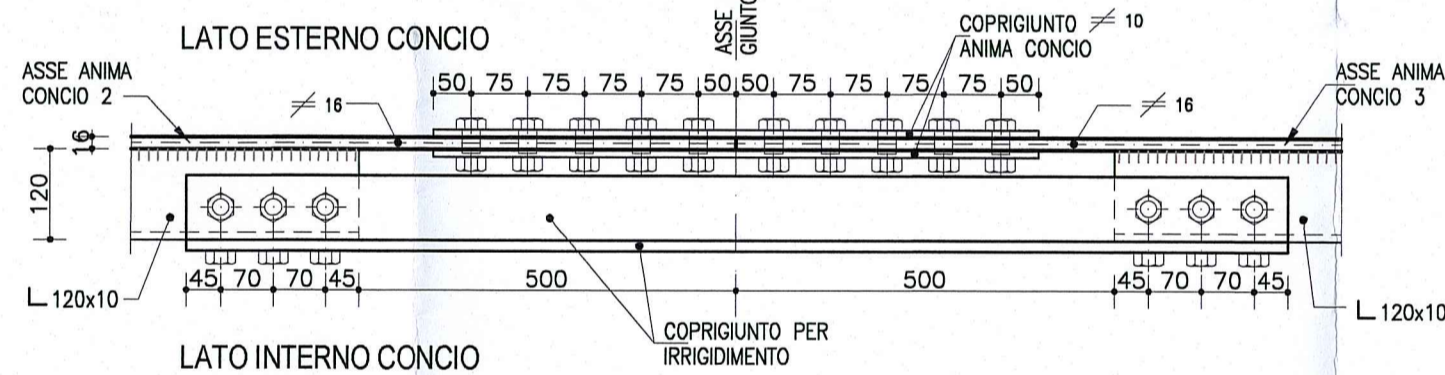


N.B. SOLO NELLA PIANTE CONCIO LE QUOTE SONO ESPRESSE IN cm

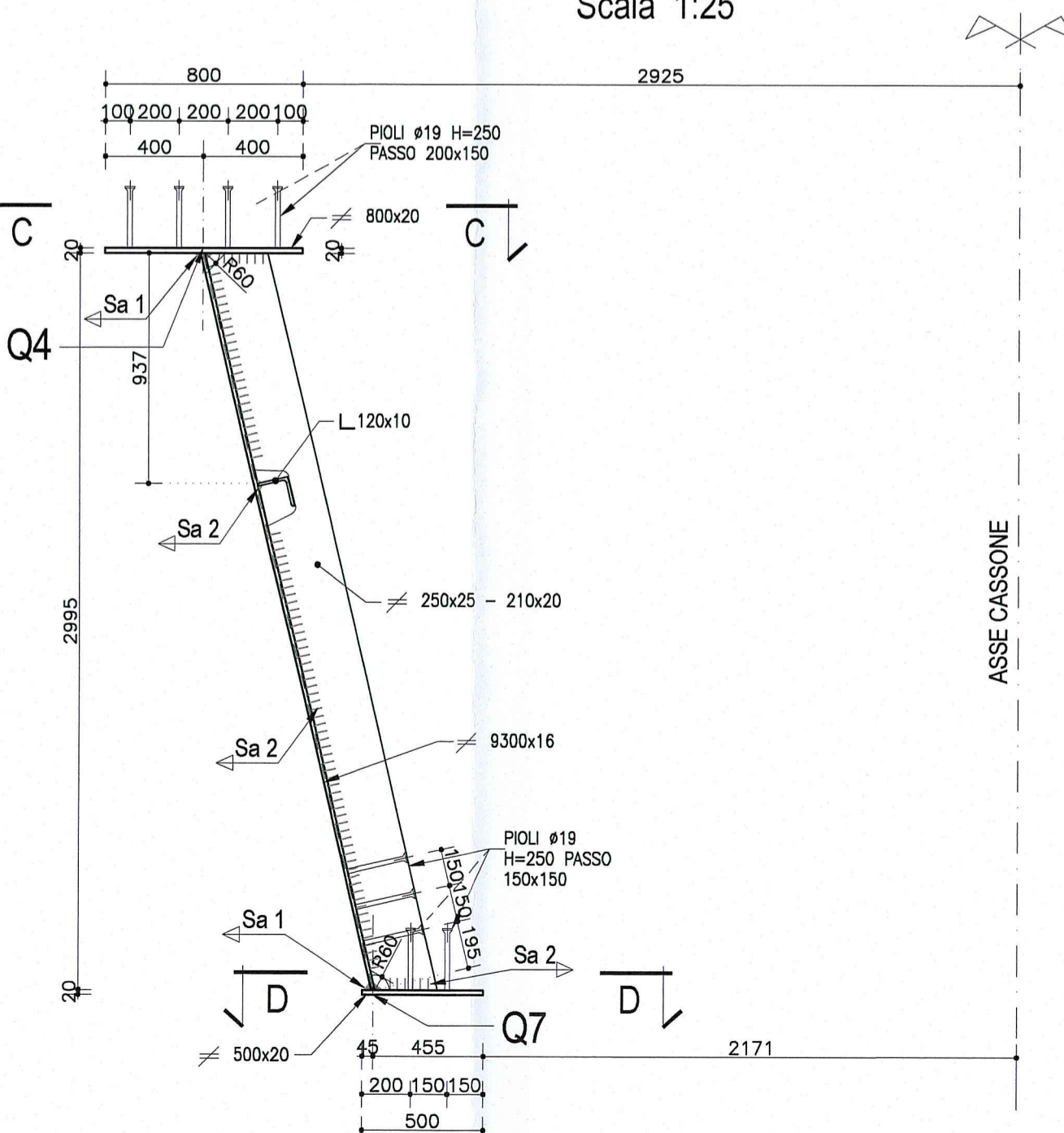
NOTA

LE CARPENTERIE SI RIFERISCONO AD UNA STAMPILLA TIPOLOGICA RETTILINEA. PER LE QUOTE DI TRACCIAMENTO RELATIVE ALLE SINGOLE STAMPILLE, VEDI LE TAVOLE DI "COORDINATE DI TRACCIAMENTO".

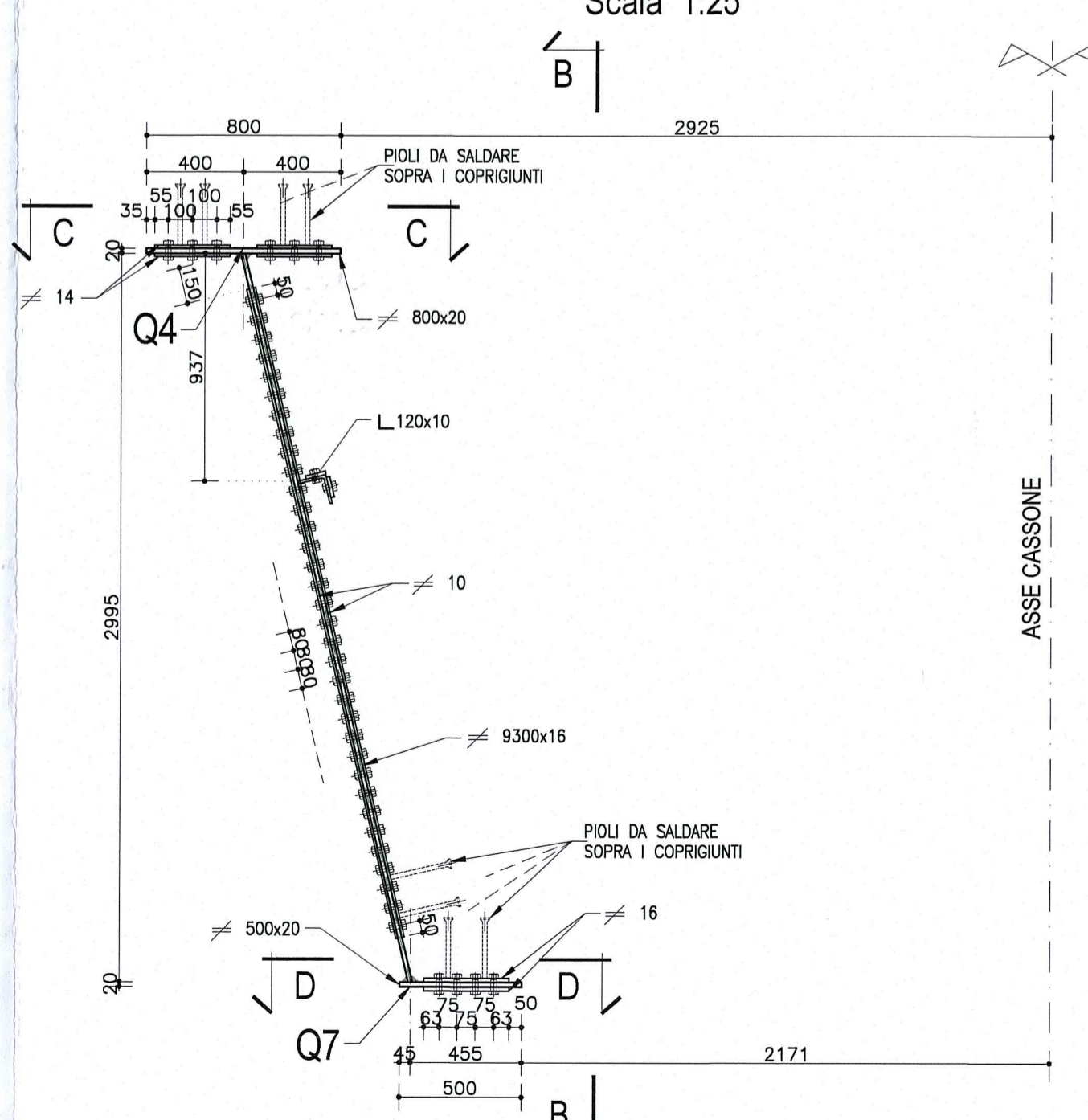
PARTICOLARE 1
Scala 1:10



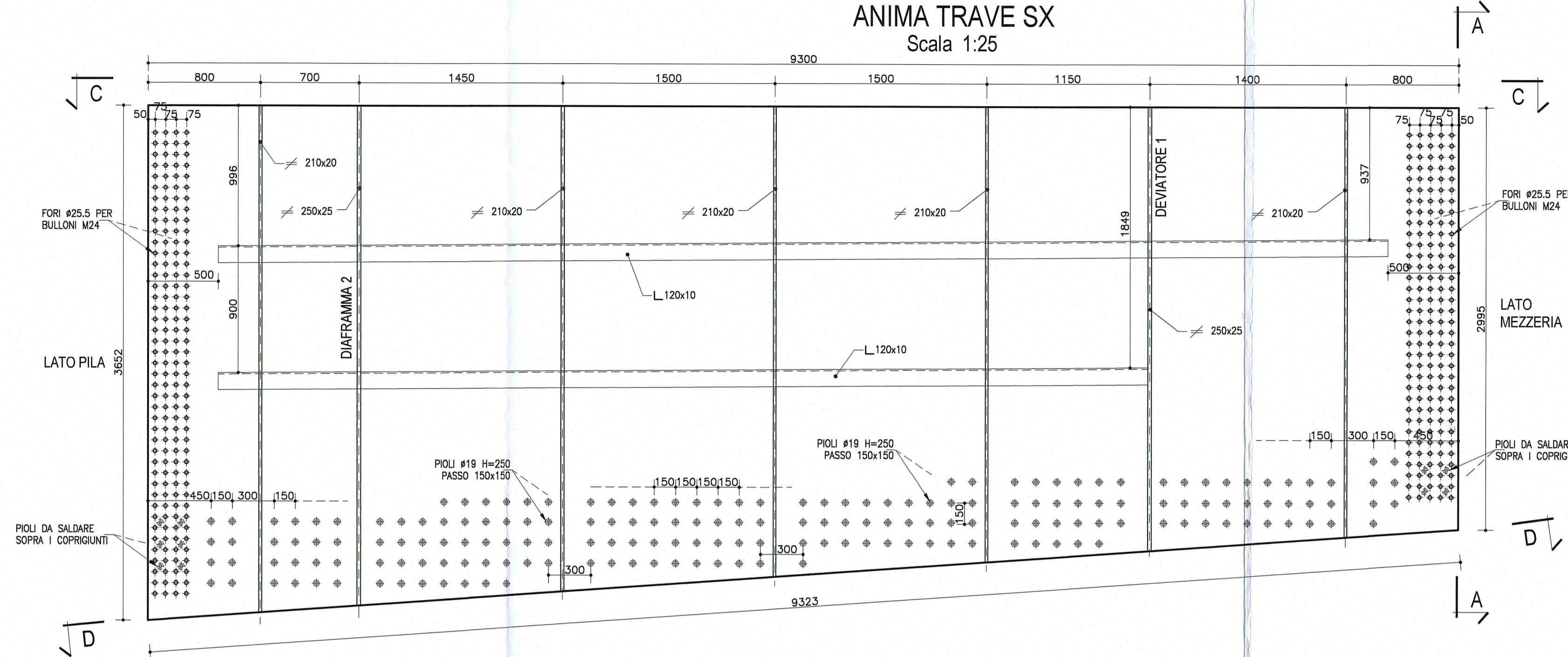
1/2 SEZIONE TIPOLOGICA A-A
TRAVE SX
Scala 1:25



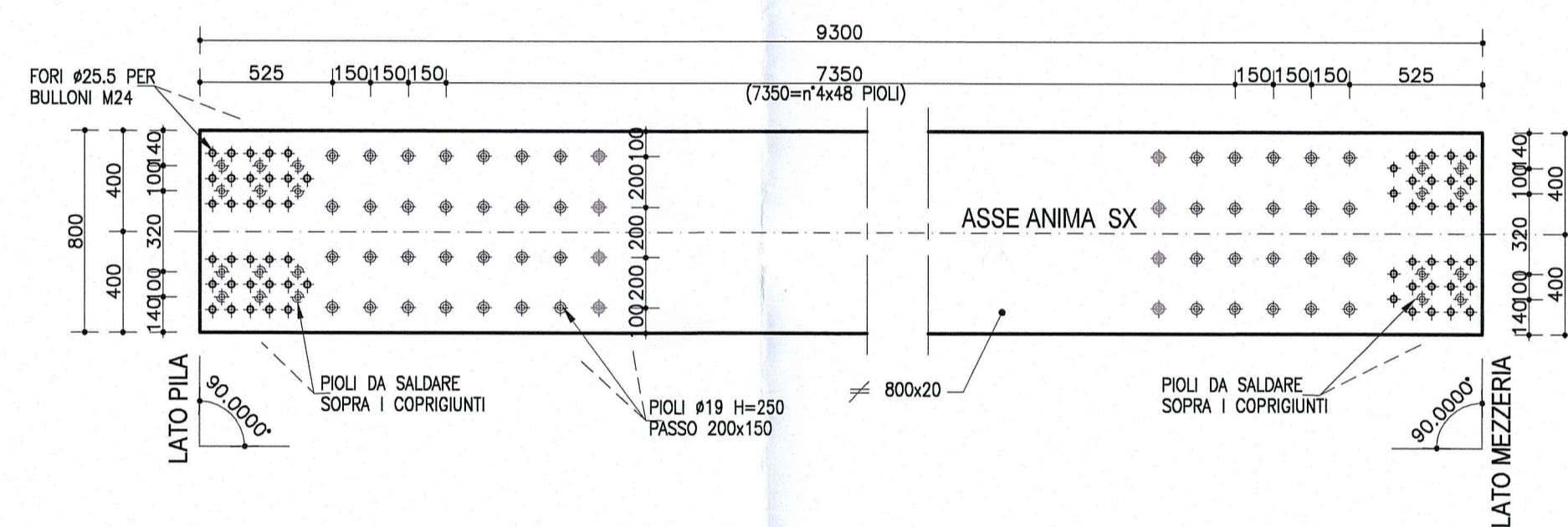
1/2 SEZIONE A-A - PARTICOLARE GIUNTO
TRAVI METALLICHE
Scala 1:25



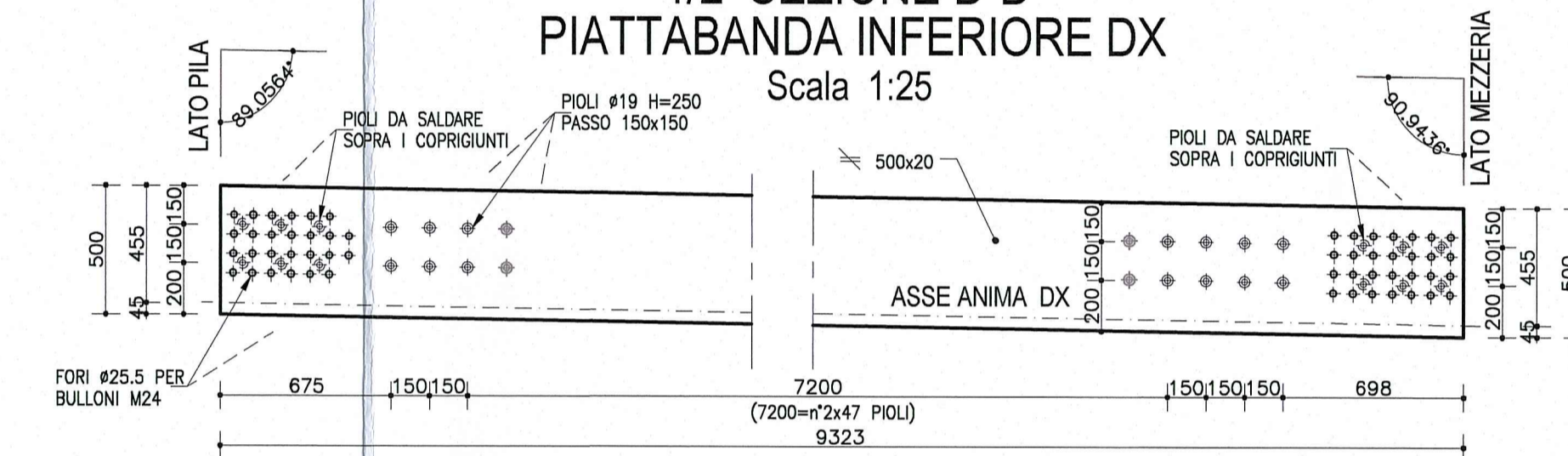
VISTA B-B
ANIMA TRAVE SX
Scala 1:25



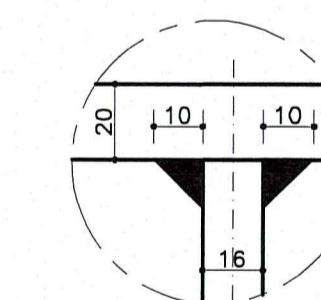
1/2 SEZIONE C-C
PIATTABANDA SUPERIORE SX
Scala 1:25



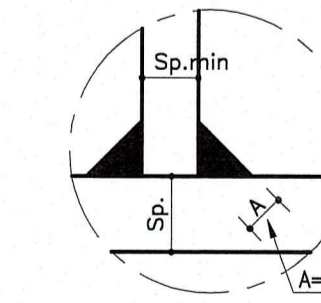
1/2 SEZIONE D-D
PIATTABANDA INFERIORE DX
Scala 1:25



SALDATURA 1
Cordone d'angolo
Scala 1:2



SALDATURA 2
Cordone d'angolo
Scala 1:2



NOTA:
PER CARATTERISTICHE DEI MATERIALI E SPECIFICHE TECNICHE VEDI TAVOLA RAAM1EAFPS01GFC001

DESCRIZIONE DELLA MODIFICA:
Inserita nota
Inserite dimensioni coprigiunti

Comitente: **AUTOCAMIONALE DELLA CISA S.p.A.**
Via Camboara 26/A - Frazione Ponte Taro - 43015 NOCETO (PR)

Impresa Esecutrice: **PIZZAROTTI** FONDATA NEL 1910

AUTOSTRADA DELLA CISA A15
RACCORDO AUTOSTRADALE A15/A22
CORRIDOIO PLURIMODALE TIRRENO-BRENNERO
RACCORDO AUTOSTRADALE FRA L'AUTOSTRADA DELLA CISA-FONTEVIVO (PR)
E L'AUTOSTRADA DEL BRENNERO-NOGAROLE ROCCA (VR), I LOTTO.
C.U.P. G61B0400060008 C.I.G. 307068161E

PROGETTO ESECUTIVO

Il Direttore TIRBE: _____ Il Responsabile del Procedimento: _____ Il Presidente: _____

IMPRESA PIZZAROTTI & C. S.p.A.
Il Direttore Tecnico: _____ Impresa Pizzarotti & C. S.p.A.
Dot. Ing. Luca Bondanelli

Il Geologo: NA

PROGETTAZIONE DI: **PIZZAROTTI** FONDATA NEL 1910

A.T.I.: **idroesse engineering** **ROCKSOIL S.p.A.** **VIA MANIFATTURA**

Il Progettista: **Dott. Ing. PIETRO MAZZOLI**
Ing. Pietro Mazzoli **IMPRESA PIZZAROTTI**
Ordine degli Ingegneri della Provincia di Parma n. 821

Coordinatore per la Sicurezza in fase di Progettazione:
Ing. Giovanni Maria Cepparotti
Ordine degli Ingegneri della Provincia di Viterbo n. 392

Consulenza specialistica a cura di: **IMPRESA PIZZAROTTI**
NA

Progettista Responsabile: **Dott. Ing. PIETRO MAZZOLI**
Impresa Pizzarotti & C. S.p.A.
Ing. Pietro Mazzoli **IMPRESA PIZZAROTTI**
Ordine degli Ingegneri della Provincia di Parma n. 821

Titolo Elaborato: **Asse principale
Grandi Strutture - Ponte sul fiume Taro
Carreggiata Nord - Impalcato P11-SP2 L=13.15m
Semistampella lato Verona - Concio C2 - Carpenteria metallica**

Data Emisione Progetto: 18/03/2014
Scala: 1:25

| Identif. Elaborato: | N.RO IDENTIFICATIVO | CODICE COMMESSA | LOTTO | FASE | ENTE | AMBITO | CAT. OPERA | N.RO OPERA | PARTE OPERA | TIPO DOC. | N.RO PROG. DOC. | REVISIONE |
|---------------------|---------------------|-----------------|-------|------|------|--------|------------|------------|-------------|-----------|-----------------|-----------|
| | | RAAA | 1 | E | I | AP | GS | 01 | I | CA | 066 | B |

| Rev. | Data | DESCRIZIONE REVISIONE | Redatto | Controllato | Approvato |
|------|------------|--|---------|-------------|-----------|
| B | 10/10/2014 | Istruttoria RINA prot. n° 730 del 08/09/2014 | UGOLINI | MAZZOLI | MAZZOLI |
| A | 28/08/2014 | RIEMMISSIONE PROGETTO ESECUTIVO | UGOLINI | MAZZOLI | MAZZOLI |