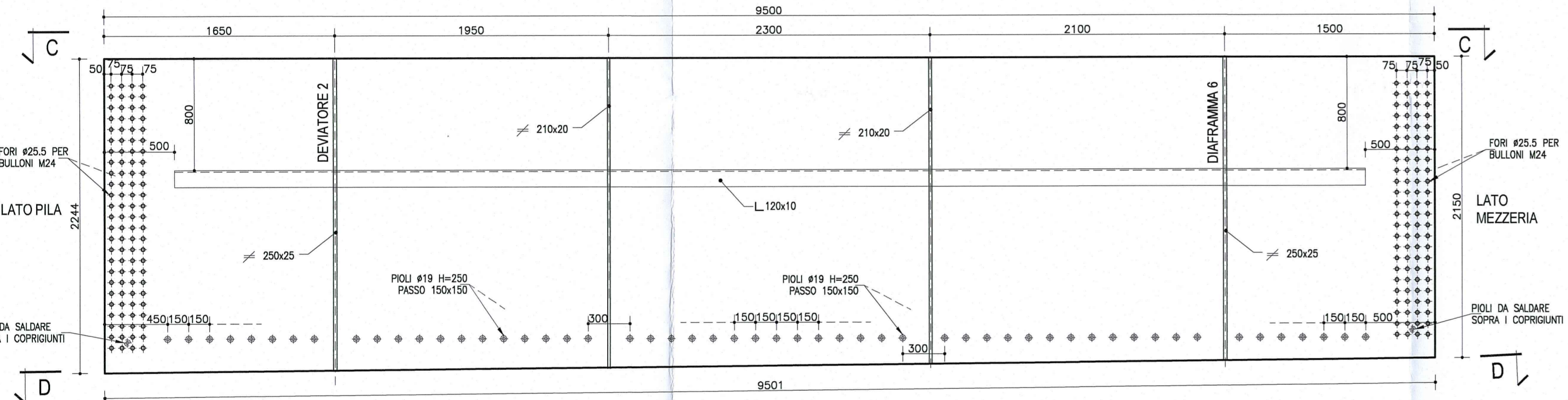


N.B. SOLO NELLA PIANTE CONCIO LE QUOTE SONO ESPRESSE IN cm

NOTA

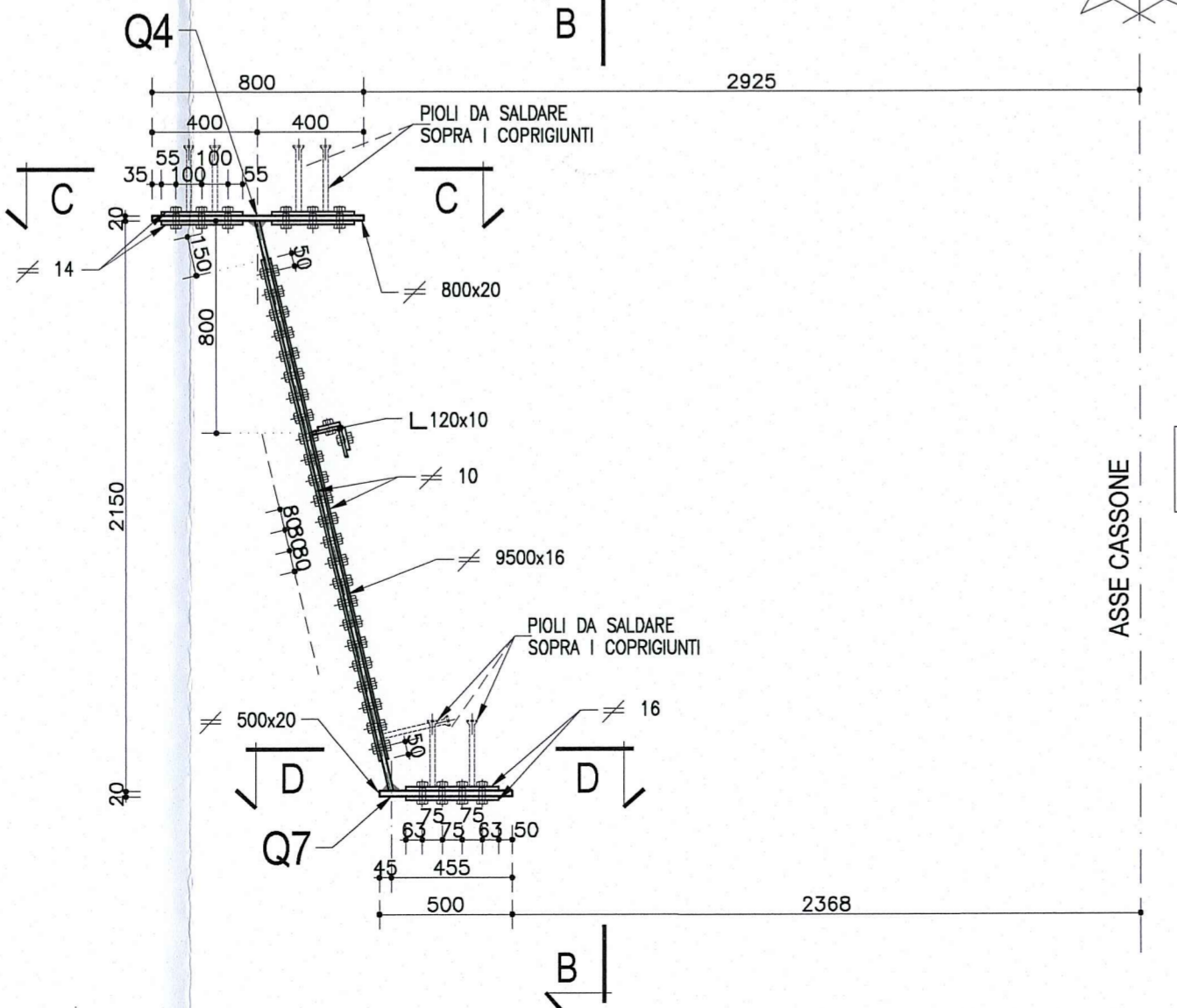
LE CARPENTERIE SI RIFERISCONO AD UNA STAMPILLA TIPOLOGICA RETTILINEA PER LE QUOTE DI TRACCIAMENTO RELATIVE ALLE SINGOLE STAMPILLE, VEDI LE TAVOLE DI "COORDINATE DI TRACCIAMENTO".

VISTA B-B ANIMA TRAVE SX
Scala 1:25

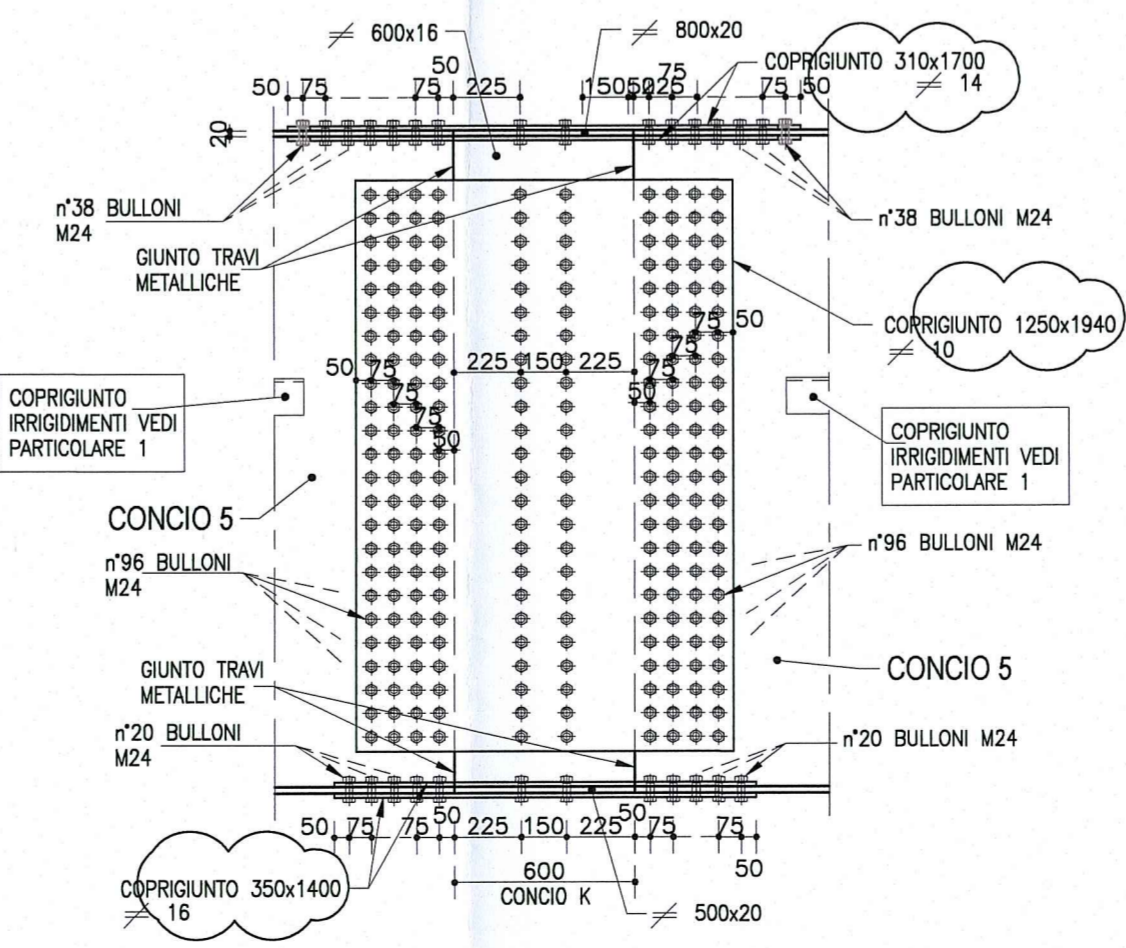


1/2 SEZIONE TIPOLOGICA A-A TRAVE SX
Scala 1:25

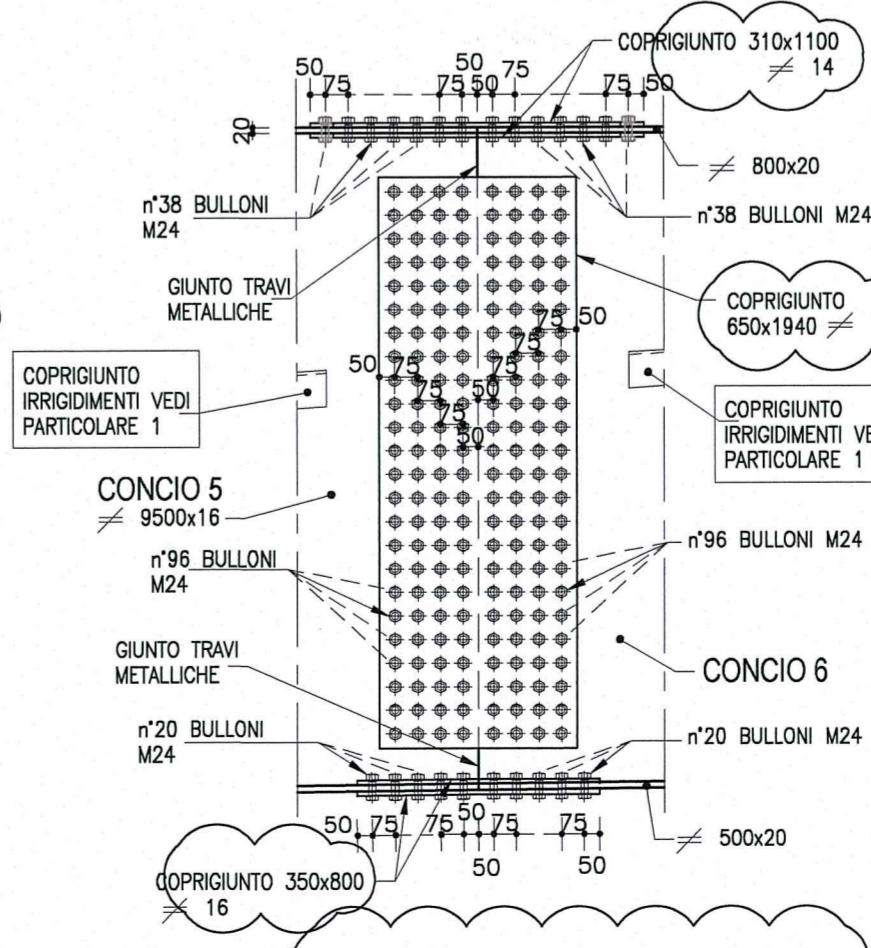
1/2 SEZIONE A-A - PARTICOLARE GIUNTO TRAVI METALLICHE
Scala 1:25



VISTA B-B verso concio K (per lato sx e dx)
Scala 1:25

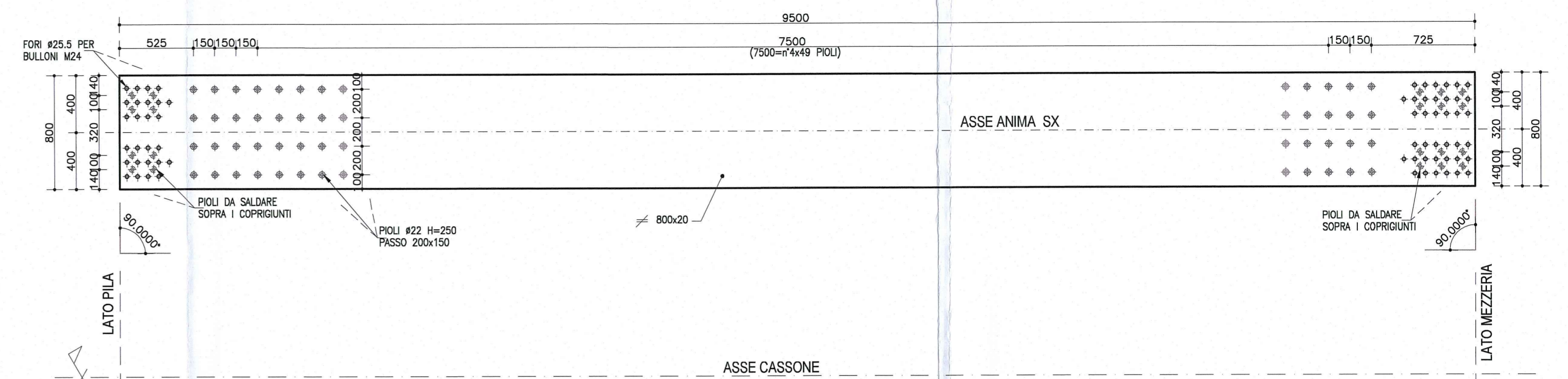


VISTA B-B verso concio 6 (per lato sx e dx)
Scala 1:25

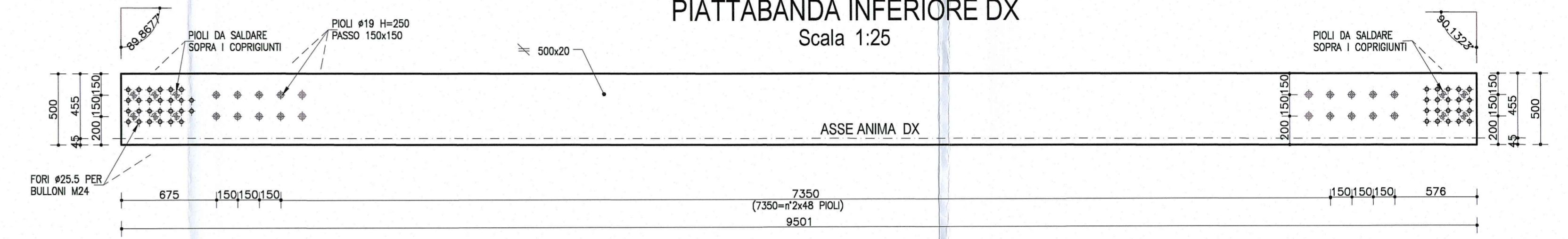


NOTA:
PER CARATTERISTICHE DEI MATERIALI E SPECIFICHE TECNICHE VEDI TAVOLA RAATAEPGSD1GPO001

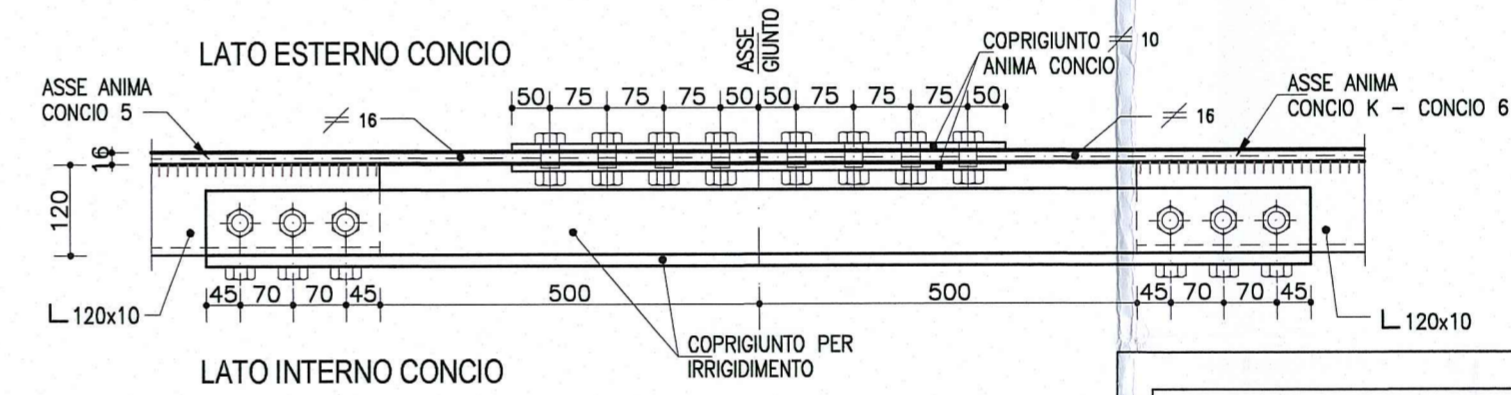
1/2 SEZIONE C-C PIATTABANDA SUPERIORE SX
Scala 1:25



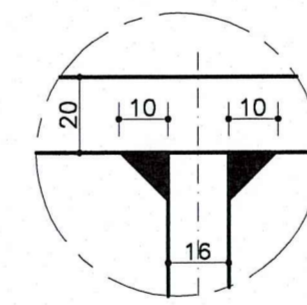
1/2 SEZIONE D-D PIATTABANDA INFERIORE DX
Scala 1:25



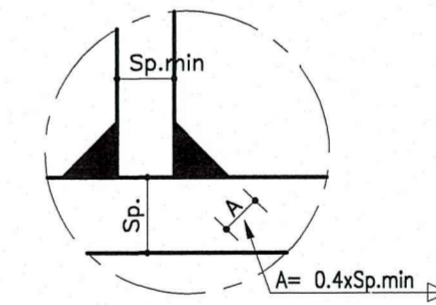
PARTICOLARE 1
Scala 1:10



SALDATURA 1
Cordone d'angolo
Scala 1:2



SALDATURA 2
Cordone d'angolo
Scala 1:2



DESCRIZIONE DELLA MODIFICA:
Inserita nota
Inserite dimensioni coprigiunti

Autocamionale della CISA S.p.A. Via Camboara 26/A - Frazione Ponte Taro - 43015 NOCETO (PR)

IMPRESA PIZZAROTTI & C. S.p.A. FONDATA NEL 1910

AUTOSTRADA DELLA CISA A15 RACCORDO AUTOSTRADALE A15/A22 CORRIDOIO PLURIMODALE TIRRENO-BRENNERO RACCORDO AUTOSTRADALE FRA L' AUTOSTRADA DELLA CISA-FONTEVIVO (PR) E L' AUTOSTRADA DEL BRENNERO-NOGAROLE ROCCA (VR). I LOTTO.

C.U.P. G61B04000060008 C.I.G. 307068161E

PROGETTO ESECUTIVO

Il Direttore TIBBE: Il Responsabile per Procedimento: Il Presidente:

IMPRESA PIZZAROTTI & C. S.p.A. Il Direttore Tecnico: Ing. Pietro Mazzoli

Il Geologo: NA

PROGETTAZIONE DI: PIZZAROTTI FONDATA NEL 1910

Il Progettista: Dott. Ing. PIETRO MAZZOLI Ing. Pietro Mazzoli IMPRESA PIZZAROTTI ISCRITTO ORDINE INGEGNERI PARMA n.821

A.T.I.: idroesse engineering ROCKSOIL S.p.A. VIA MANCANTARA

Coordinatore per la Sicurezza in fase di Progettazione: Ing. Giovanni Maria Cepparotti Ordine degli Ingegneri della Provincia di Viterbo n. 392

Consulenza specialistica a cura di: NA

Progettista Responsabile: Dott. Ing. PIETRO MAZZOLI Impresa Pizzarotti & C. S.p.A. ISCRITTO ORDINE INGEGNERI PARMA n.821

TITOLO ELABORATO: Asse principale Grandi Strutture - Ponte sul fiume Taro Carreggiata Nord - Impalcato P11-SP2 L=13.15m Semistampella lato Verona - Concio C5 - Carpenteria metallica

Data Emissione Progetto: 18/03/2014

Scala: 1:25

NUM. IDENTIFICATIVO	CODICE COMMESSA	LOTTO	FASE	ENTE	AMBITO	CAL. OPERA	NUM. DOC.	PARTE OPERA	TIPO DOC.	NUM. PROG. DOC.	REVISIONE
	RAAA	1	E	I	AP	GS	01	I	CA	069	B

Rev.	Data	DESCRIZIONE REVISIONE	Redatto	Controllo	Approvato
B	10/10/2014	Istruttoria RINA prot. n° 730 del 08/08/2014	UGOLINI	MAZZOLI	MAZZOLI
A	25/08/2014	RIEMMISSIONE PROGETTO ESECUTIVO	UGOLINI	MAZZOLI	MAZZOLI