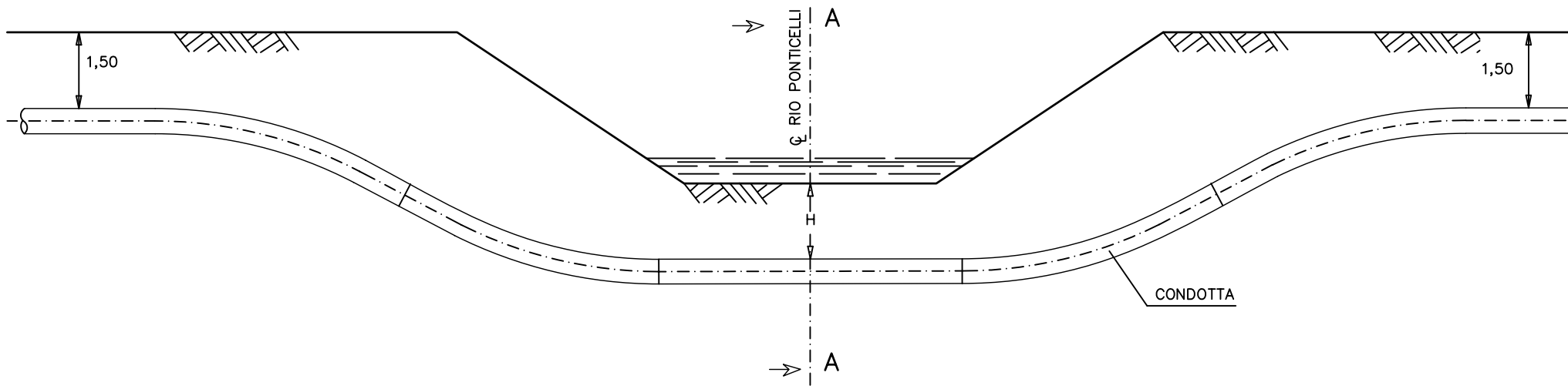


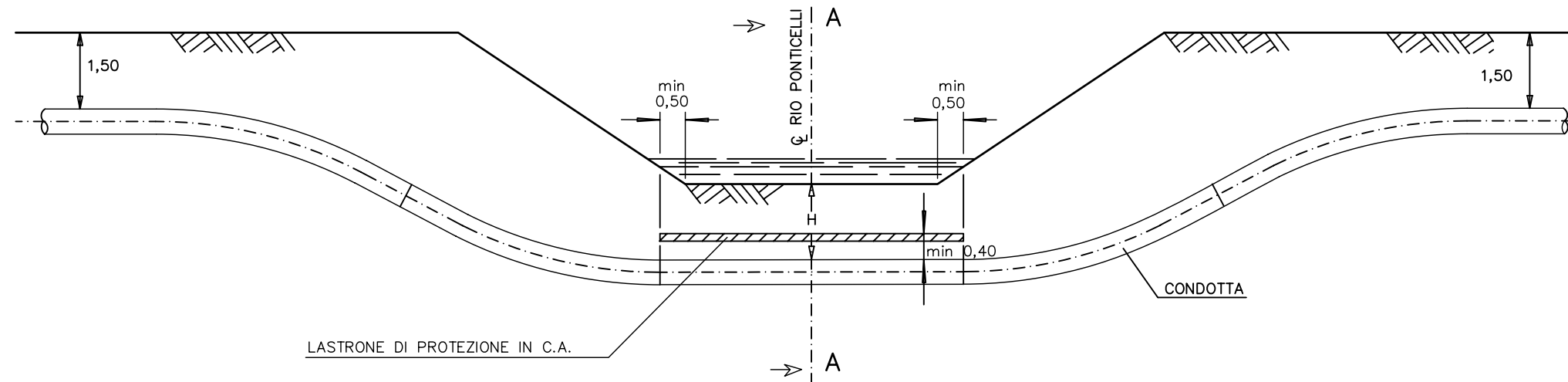
ATTRAVERSAMENTO RIO PONTICELLI

NORMALIZZAZIONE INTERNA STANDARDIZATION	DISEGNI DI RIFERIMENTO / REFERENCE DRAWINGS	NUMERO DISEGNO/ DWG. NUMBER

CASO A



CASO B



NOTE (CASO A):

PER $H \geq 2,00$ m NESSUNA PRESCRIZIONE PARTICOLARE

NOTE (CASO B):

$2,00m \geq H \geq 1,50m$ DOVRANNO ESSERE PREVISTE IDONEE PROTEZIONI MECCANICHE QUALI:
MEZZO TUBO IN CEMENTO, LASTRONE IN CALCESTRUZZO O SIMILI.

NOTA:

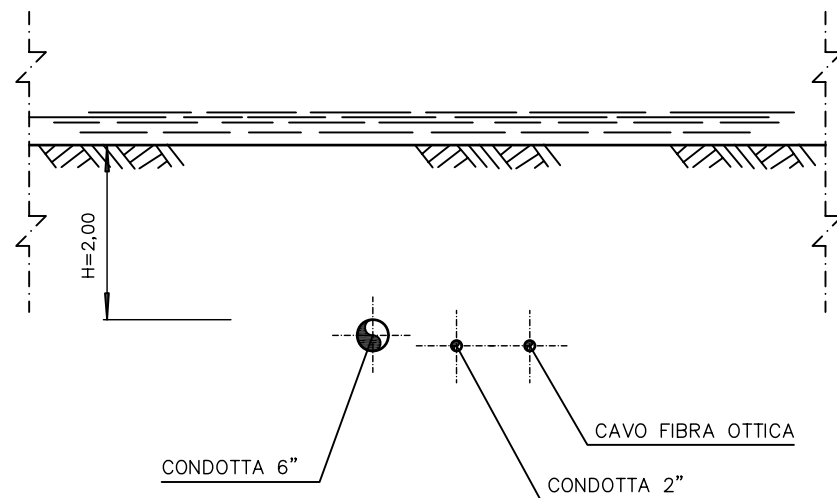
TUTTE LE DIMENSIONI SONO ESPRESSE IN METRI, ECCETTO DOVE DIVERSAMENTE INDICATO.

-LA COPERTURA MINIMA EFFETTIVA SULLA TUBAZIONE SARA' DETERMINATA IN ACCORDO CON LE RICHIESTE DELL'ENTE O DEL PROPRIETARIO INTERESSATO.

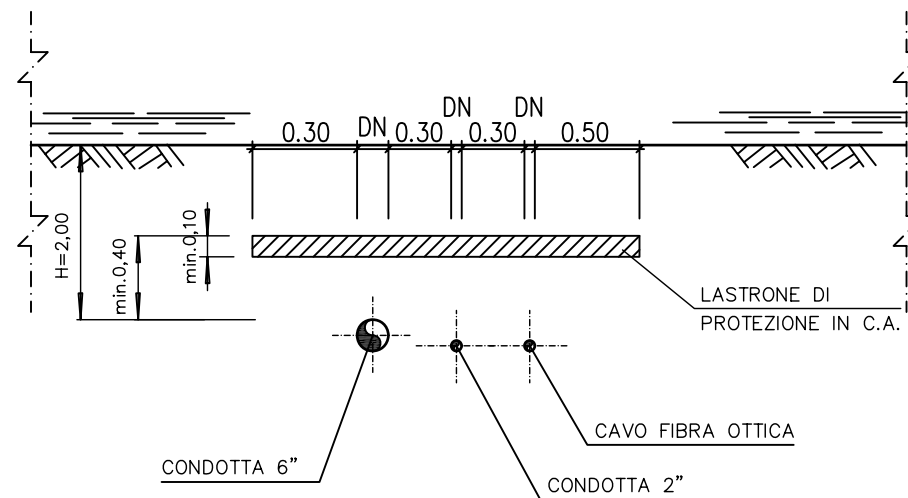
-NEL CASO DI POSSIBILE EROSIONE DEL FONDO DOVRA' ESSERE REALIZZATA UNA PROTEZIONE ADEGUATA.

-IL RIPRISTINO DELLE SPONDE E DELL'ALVEO DOVRA' ESSERE ESEGUITO IN MODO DA GARANTIRE IL REGOLARE DEFLUSSO DELLE ACQUE E DOVRA' ESSERE ESEGUITO COME PREVISTO DAI DISEGNI TIPO RELATIVI.

- IN NESSUN CASO LA COPERTURA PUO' ESSERE MINORE DI 1,50 m



CASO A
SEZIONE A-A



CASO B
SEZIONE A-A

0	Dic. 07	EMISSIONE PER ENTI	PROGER	ENI	ENI	
REV. REV.	DATA	DESCRIZIONE / DESCRIPTION	DISEGN. DRAFT.	CONTR. CHECK'D	APPROV. APPR'D	STATO REV. STATUS
Eni s.p.a. Divisione E.&P. UGIT		<h2>POZZO MEZZOCOLLE 1 DIR</h2>				
UNITA' DEPT. TECM/EMAB		<h3>ATTRAVERSAMENTO FLUVIALE RIO PONTICELLI</h3>				
SCALA SCALE	SOSTITUISCE IL SUPERSEDES N.	SOSTITUITO DAL SUPERSEDED BY N.	AREA IMP. PLANT AREA	UNITA' IMP. PLANT UNIT	IDENTIFICATIVO DOCUMENTO DOCUMENT IDENTIFIER	FG. / DI SH. / OF
					0231 00BLDQ40007	1 / 1