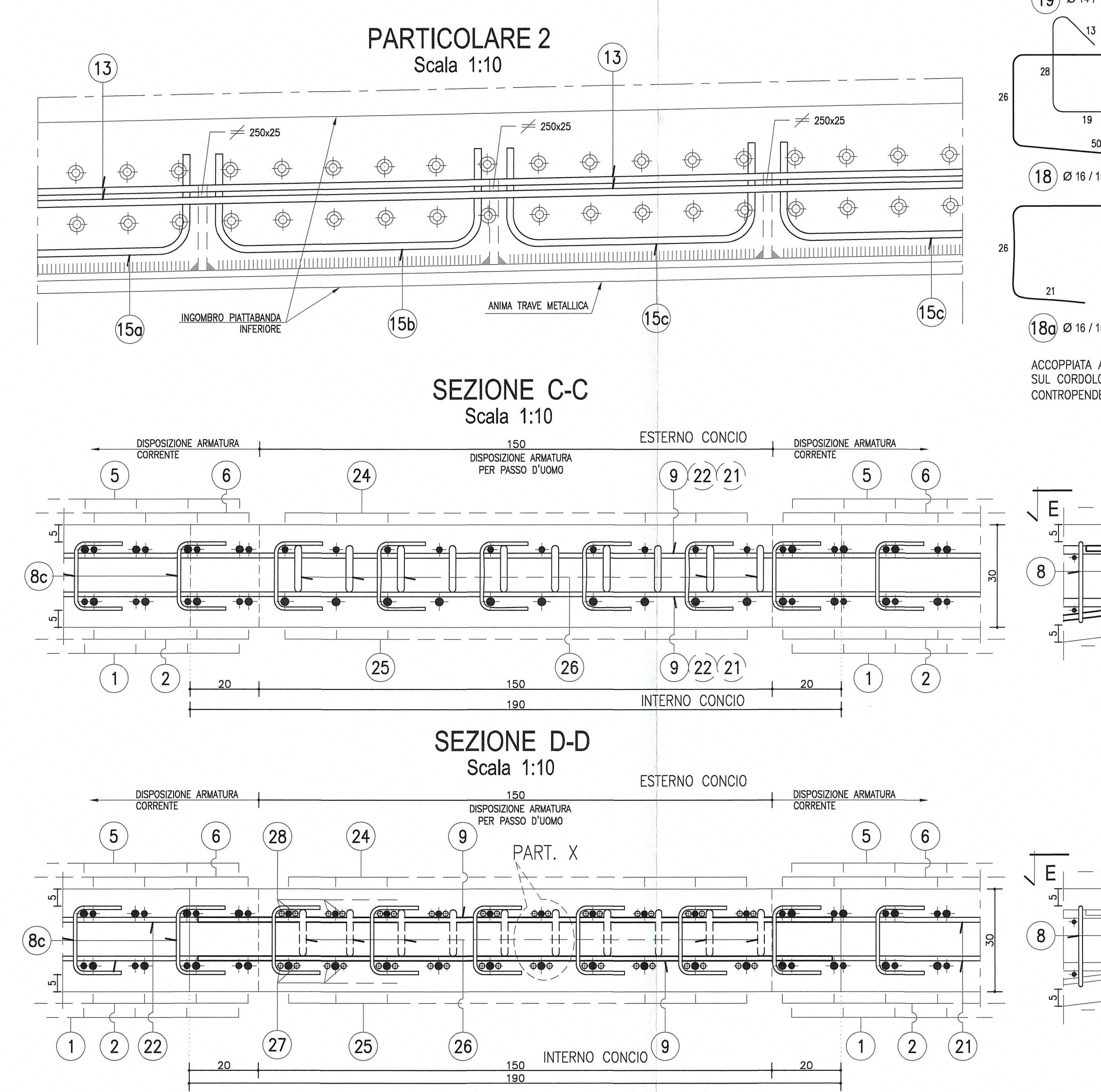
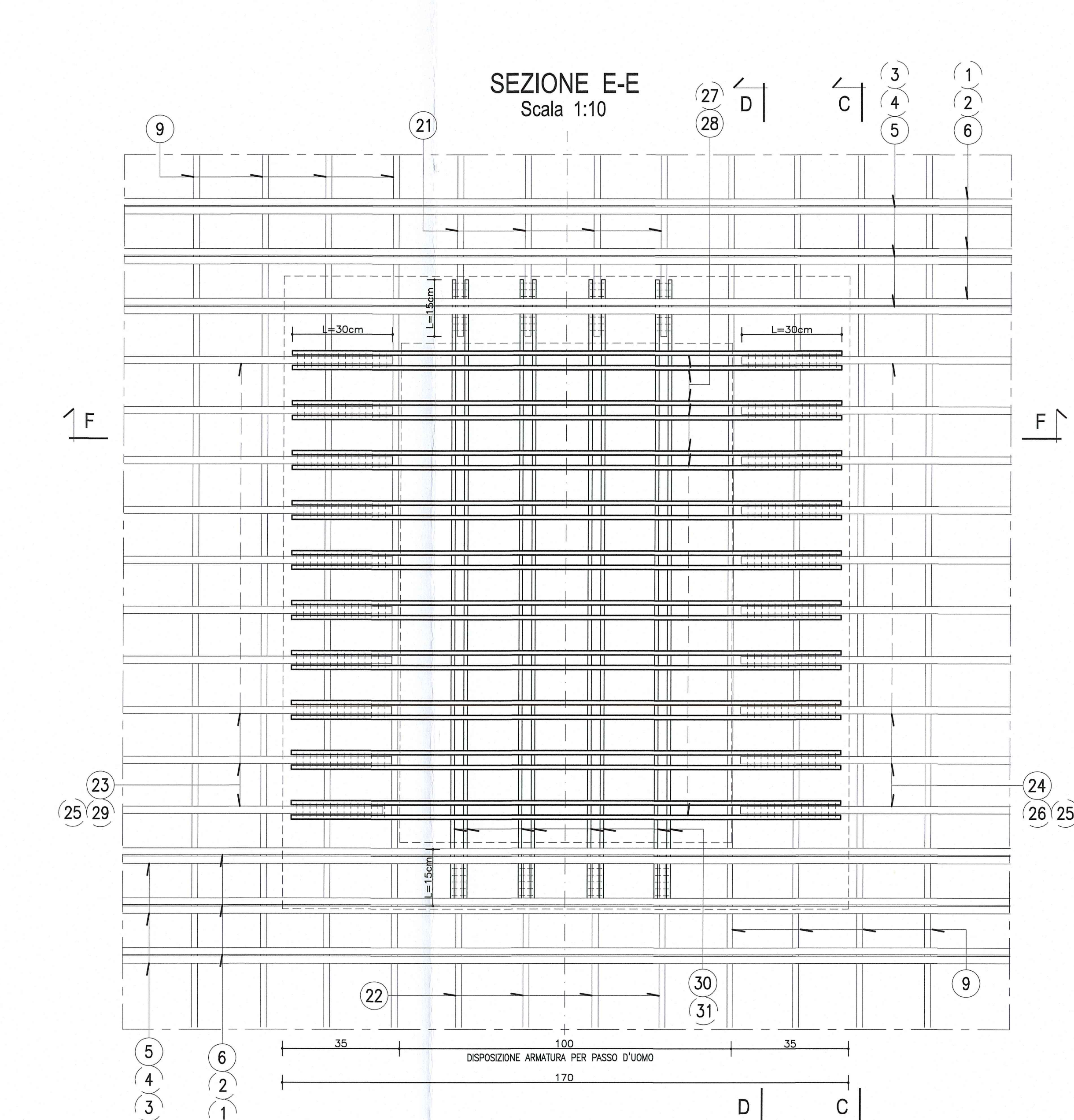
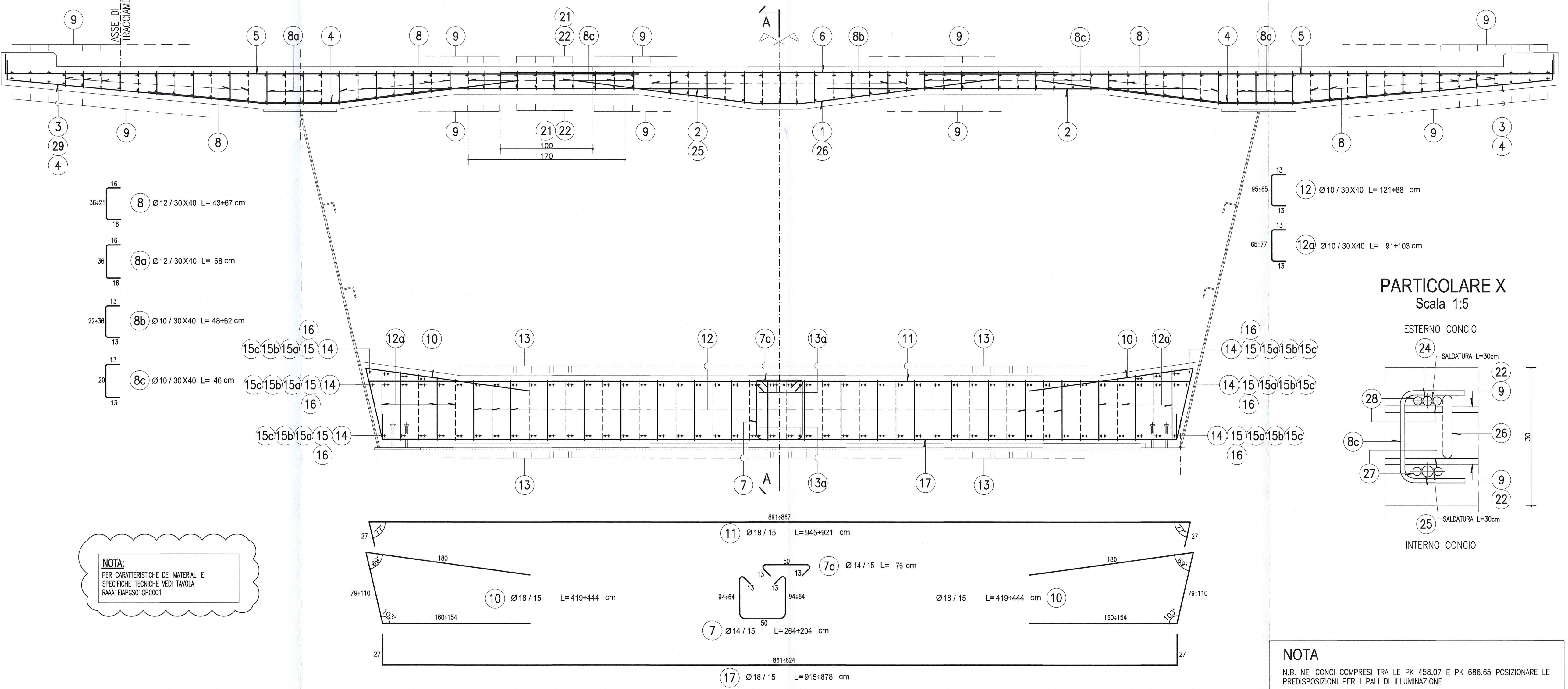
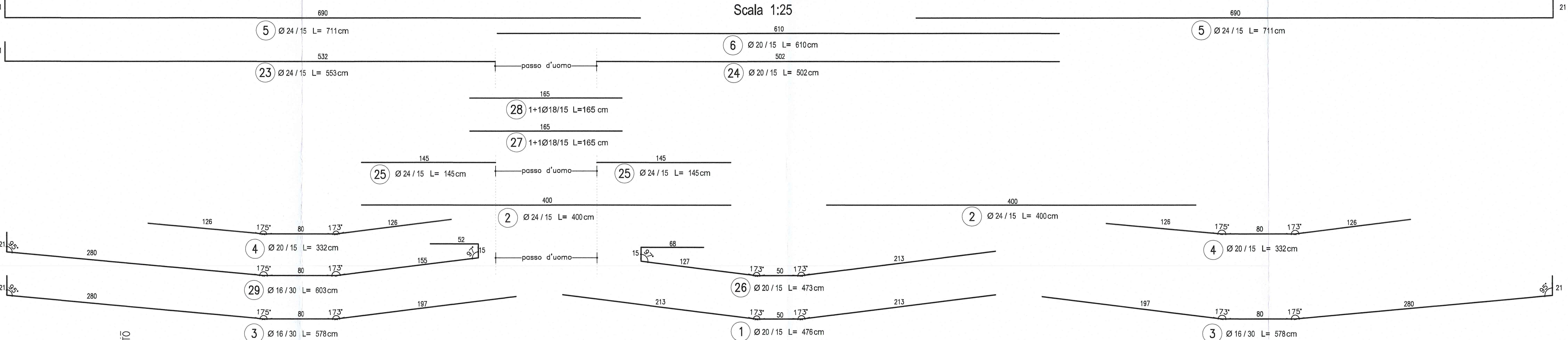
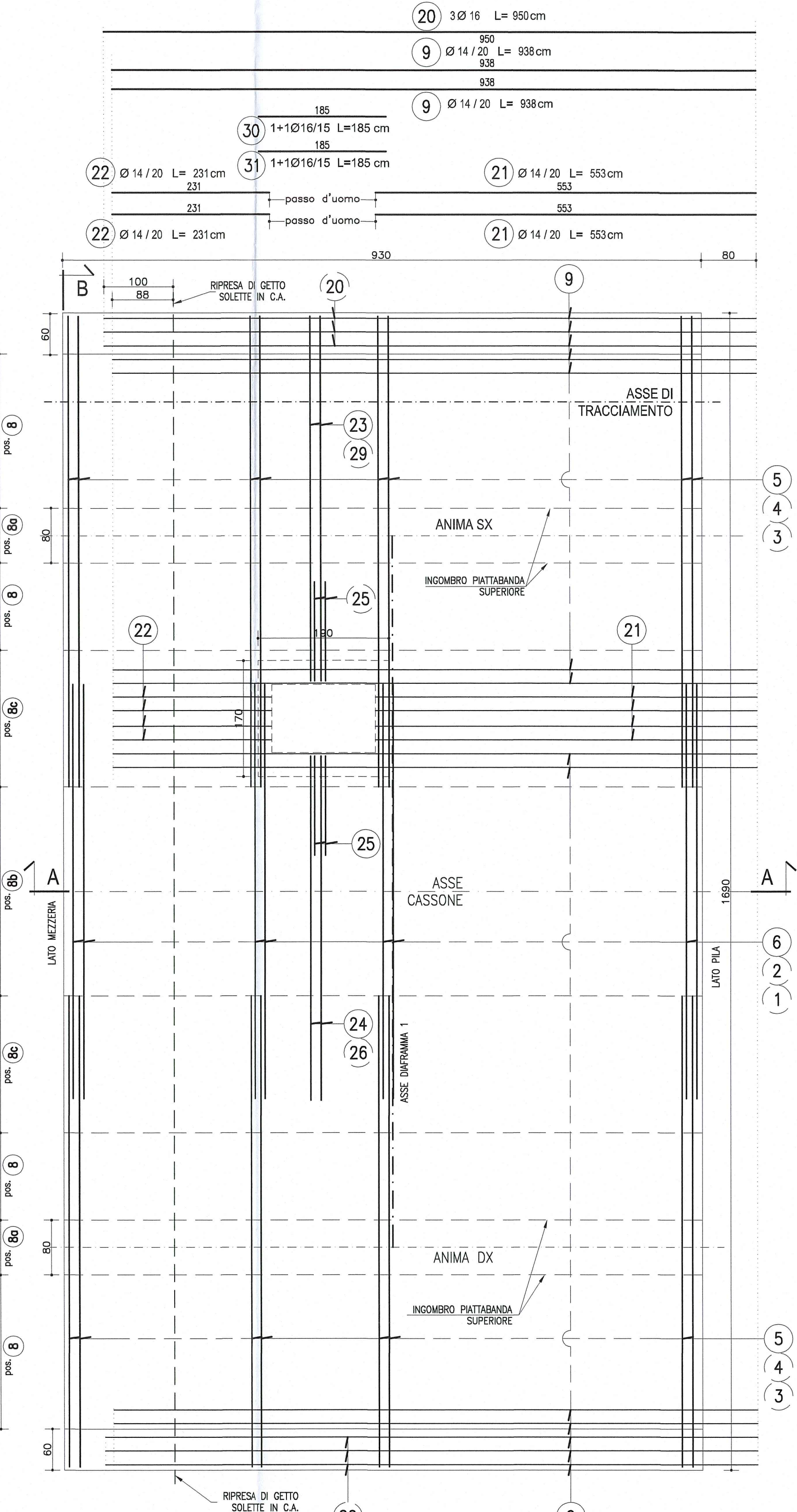


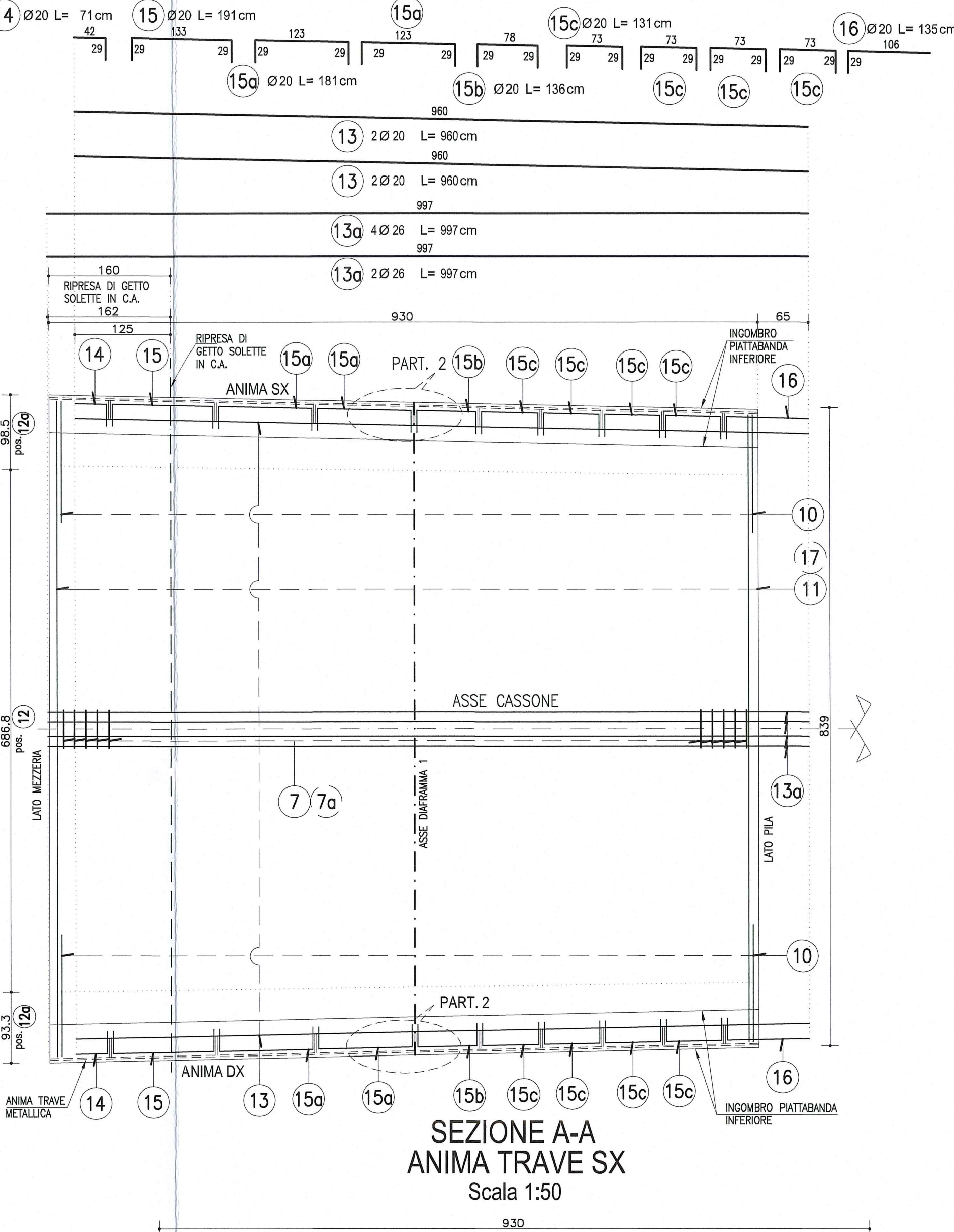
**CONCIO 1  
SEZIONE TRASVERSALE B-B**  
Scala 1:25



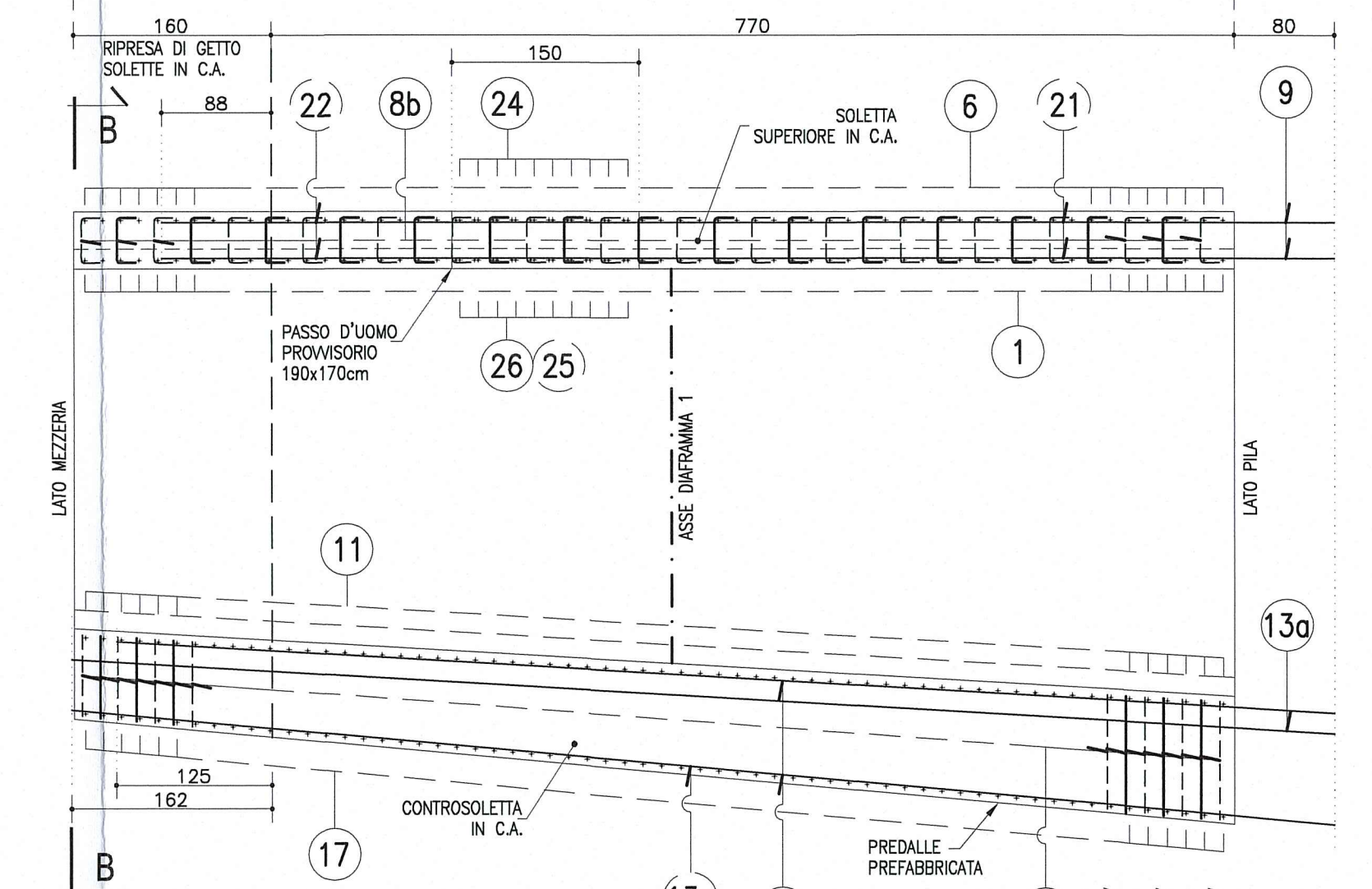
**PIANTA IMPALCATO  
SOLETTA SUPERIORE**  
Scala 1:50



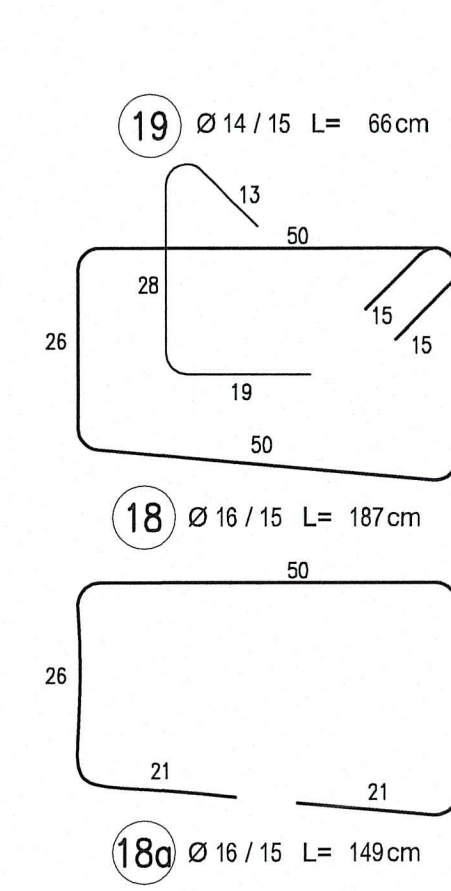
**PIANTA IMPALCATO  
SOLETTA INFERIORE**  
Scala 1:50



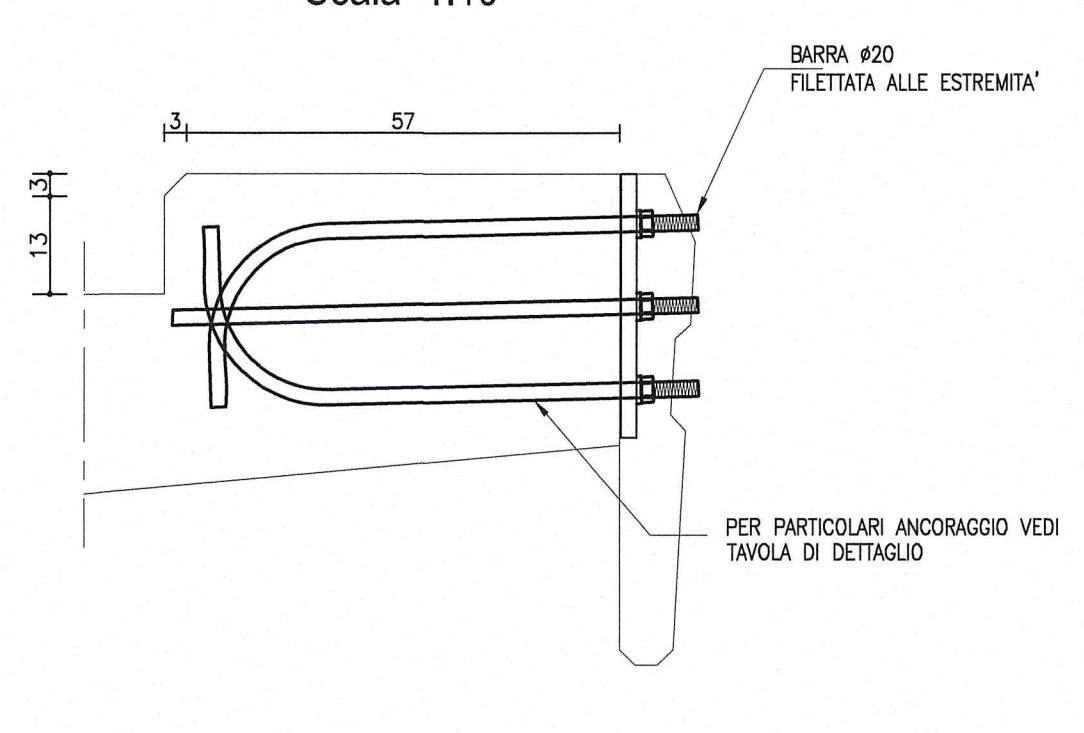
**SEZIONE A-A  
ANIMA TRAVE SX**  
Scala 1:50



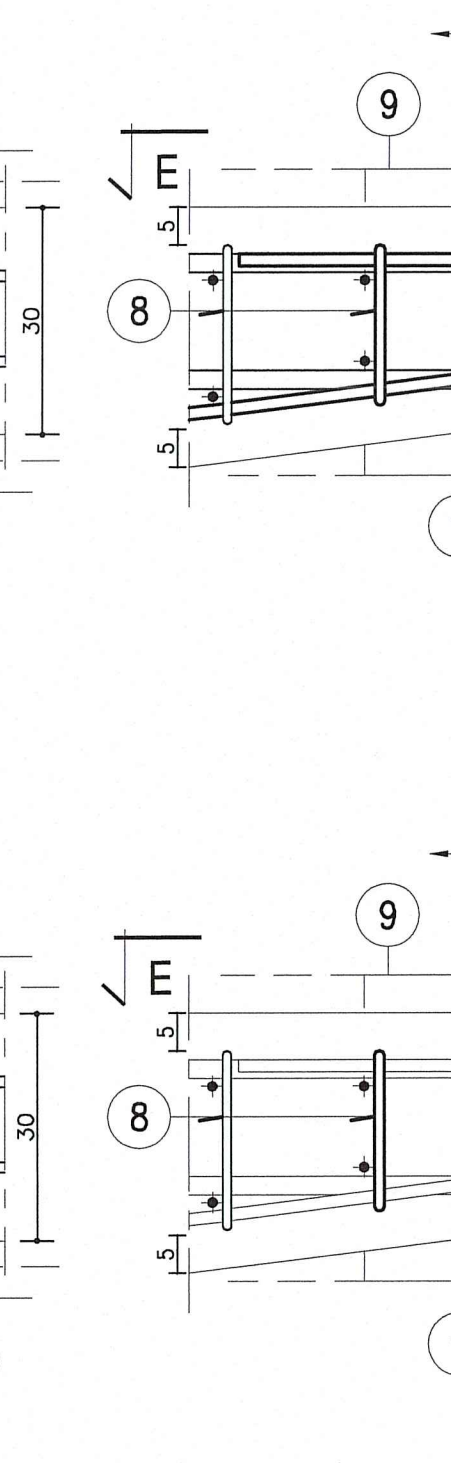
**PARTICOLARE CORDOLO  
SEZIONE CORRENTE B-B**  
Scala 1:10



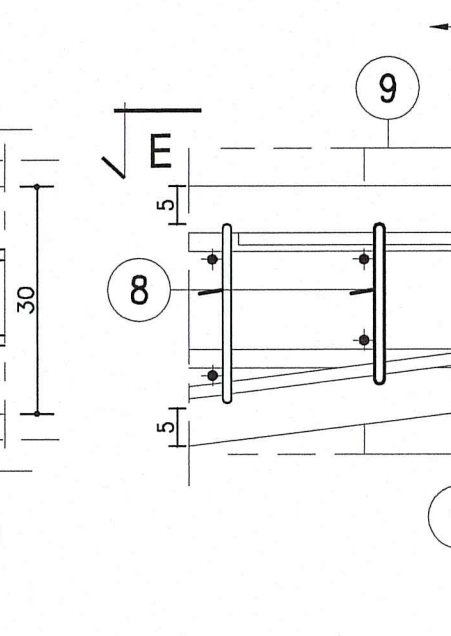
**PARTICOLARE PREDISPOSIZIONE  
PALO D'ILLUMINAZIONE**  
Scala 1:10



**SEZIONE TRASVERSALE F-F  
SU PASSO D'UOMO PROVVISORIO**  
Scala 1:10



**SEZIONE TRASVERSALE F-F  
SU SOLETTA RIPRISTINATA**  
Scala 1:10



**DESCRIZIONE DELLA MODIFICA:**  
Inserita nota

Contributante:  
**AUTOCAMIONALE DELLA CISA S.p.A.**  
Via Cambaro 26/A - Frazione Ponte Taro - 43015 NOCETO (PR)

Impresa Esecutrice:  
**PIZZAROTTI**  
FONDATA NEL 1910

AUTOSTRADA DELLA CISA A15  
RACCORDO AUTOSTRADALE A15/A22  
CORRIDOIO PLURIMODALE TIRRENO-BRENNERO  
RACCORDO AUTOSTRADALE FRA L'AUTOSTRADA DELLA CISA-FONTEVIVO (PR)  
E L'AUTOSTRADA DEL BRENNERO-NOGARELLO ROCCA (VR) - LOTTO.

C.U.P. G6180400060008 C.I.G. 307068161E

**PROGETTO ESECUTIVO**

AUTOCAMIONALE DELLA CISA S.p.A. Il Direttore TIBBRE: [Signature] Il Responsabile del Procedimento: [Signature] Il Progettista: [Signature]

Impresa Pizzarotti & C. S.p.A. Il Direttore Tecnico: Dott. Ing. Lucio Sambucetti Il Geologo: NA

PROGETTAZIONE DI: **PIZZAROTTI** FONDATA NEL 1910 Il Progettista: Dott. Ing. PIETRO MAZZOLI Impresa Pizzarotti & C. S.p.A. Ordine degli Ingegneri della Provincia di Grosseto n. 027

A.T.A.: **idrosesing** **ROKSOIL** **VIA** **ingegneri** **ingegneri** Il Progettista: Ing. Giovanni Motta Gelparotti Ordine degli Ingegneri della Provincia di Grosseto n. 392

Consulenza specialistica a cura di: NA Proprietà Responsabile Intervento Prestazioni Specialistiche: Impresa Pizzarotti & C. S.p.A. Ing. Pietro Mazzoli Ordine degli Ingegneri della Provincia di Grosseto n. 027 Ing. Pietro Mazzoli Ordine degli Ingegneri della Provincia di Grosseto n. 027

Task Elaborato: **Asse principale**  
Grandi Strutture - Ponte sul fiume Taro  
Carreggiata Nord - Impalcato SP1-P11 L=13.15+16.90m  
Concio C1 - Armatura

Data Emisione Progetto: 18/03/2014  
Scala: 1:50 1:25 1:10

Identif. Elaborato:	DATA	DESCRIZIONE REVISIONE	PROG.	DEC.	APP.	PROG.	DEC.	APP.	PROG.	DEC.	APP.
B	15/03/2014	Intervento RINA art. 7 F8 04/09/2014	UGOLINI	MAZZOLI	MAZZOLI						
A	25/02/2014	REVISIONE PROGETTO ESECUTIVO	UGOLINI	MAZZOLI	MAZZOLI						
Rev.	DATA	DESCRIZIONE REVISIONE	Redatto	Controllato	Approvato						