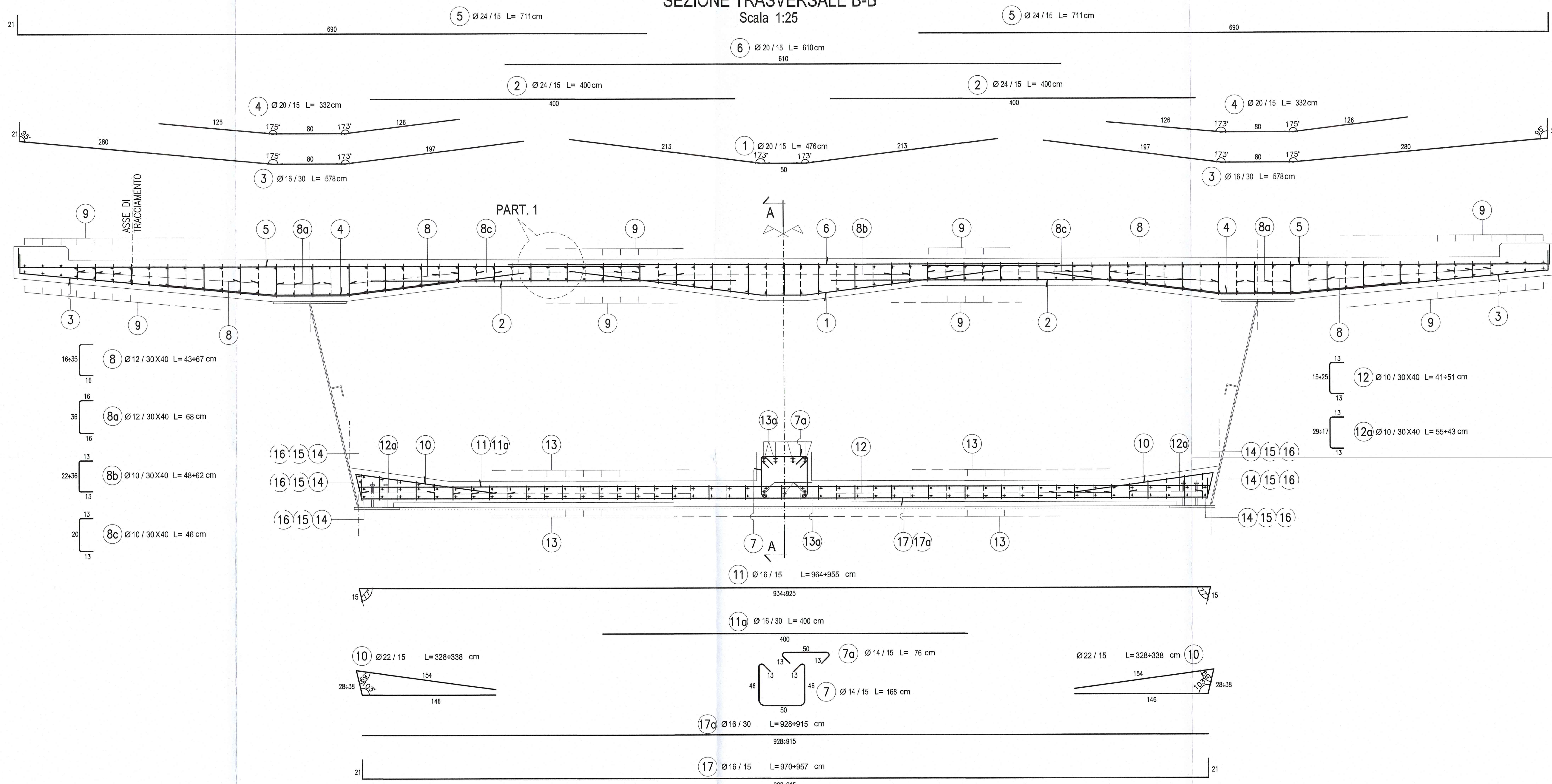
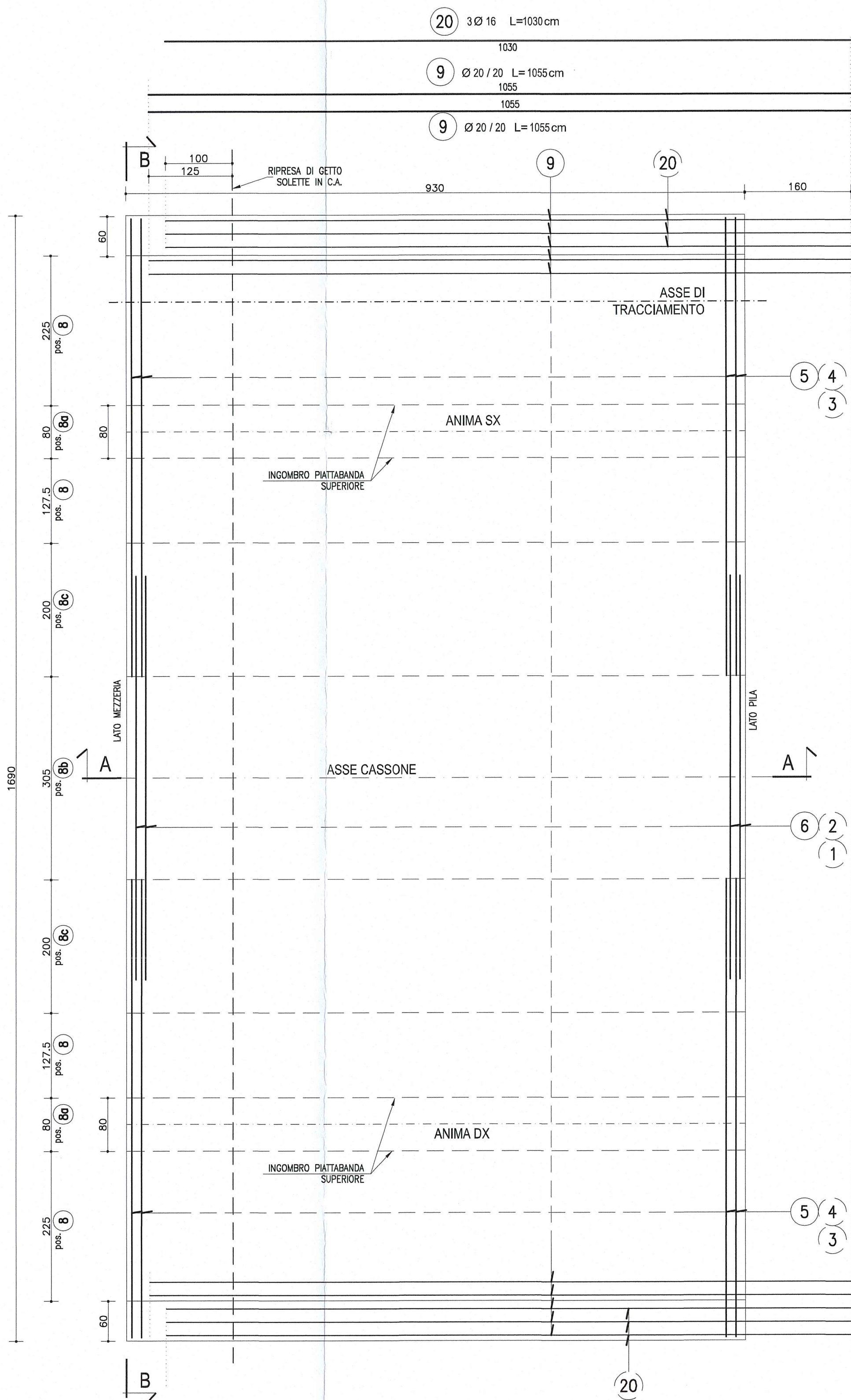


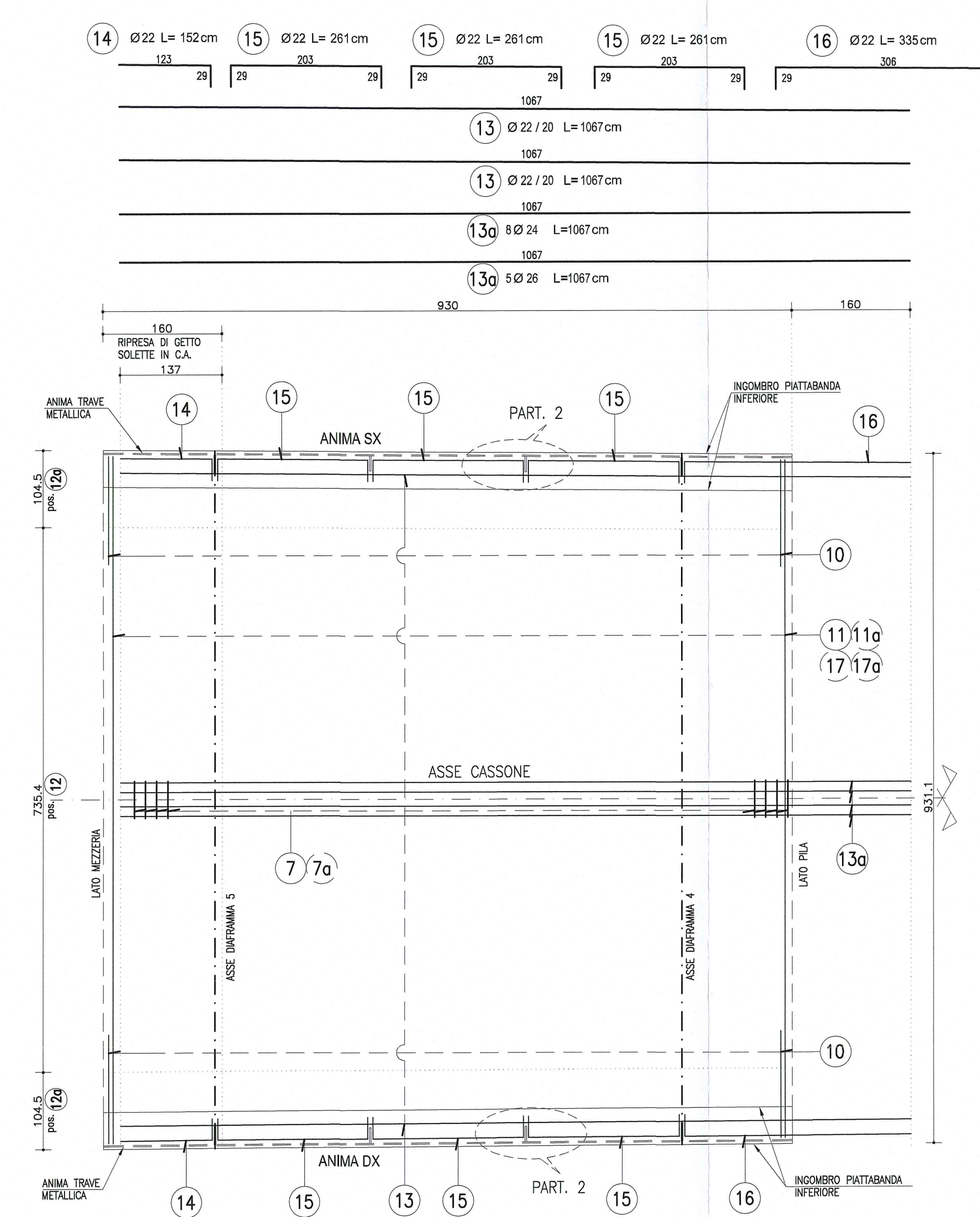
CONCIO 4  
SEZIONE TRASVERSALE B-B  
Scala 1:25



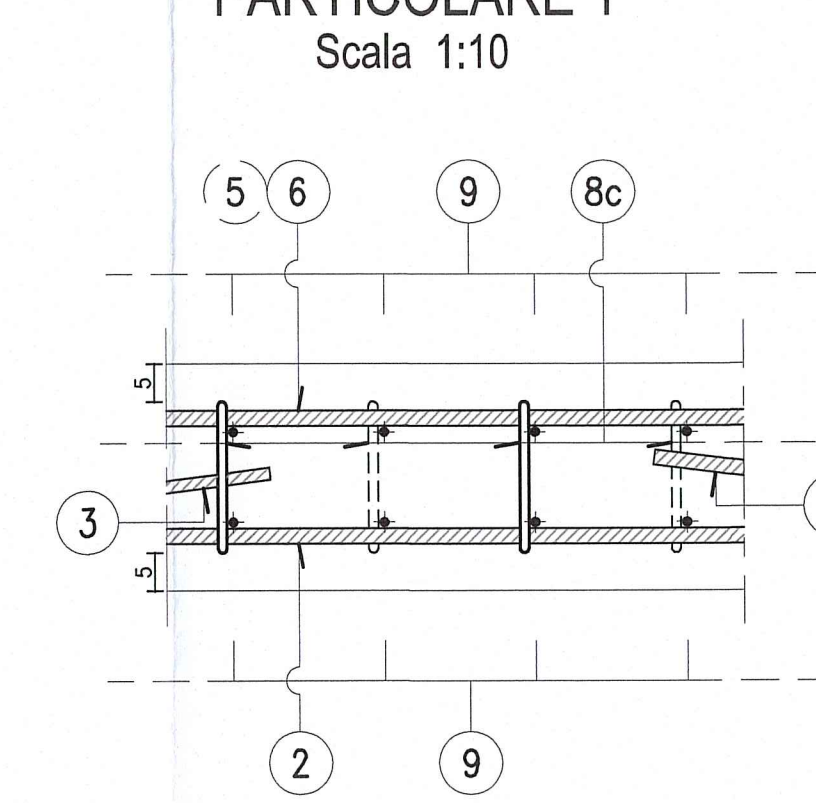
PIANTA IMPALCATO  
SOLETTA SUPERIORE  
Scala 1:50



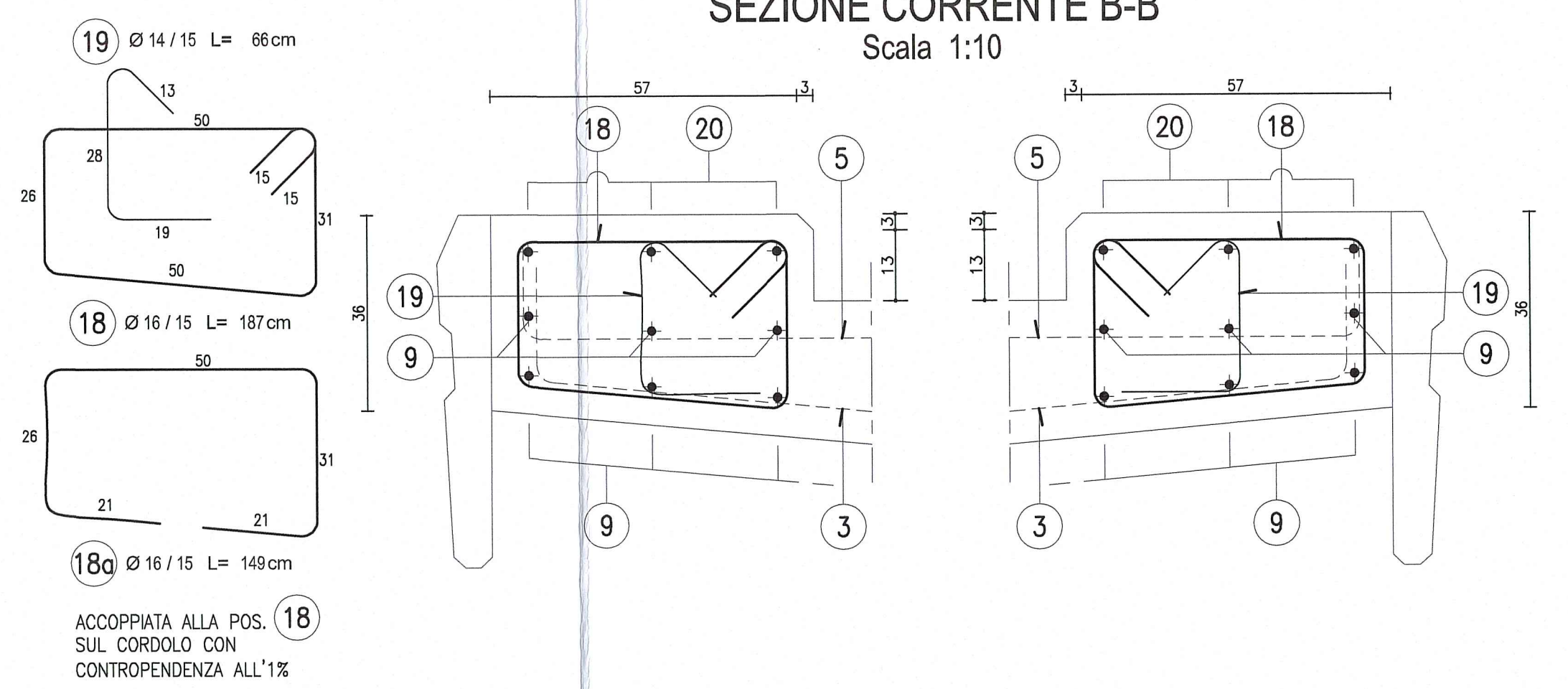
PIANTA IMPALCATO  
SOLETTA INFERIORE  
Scala 1:50



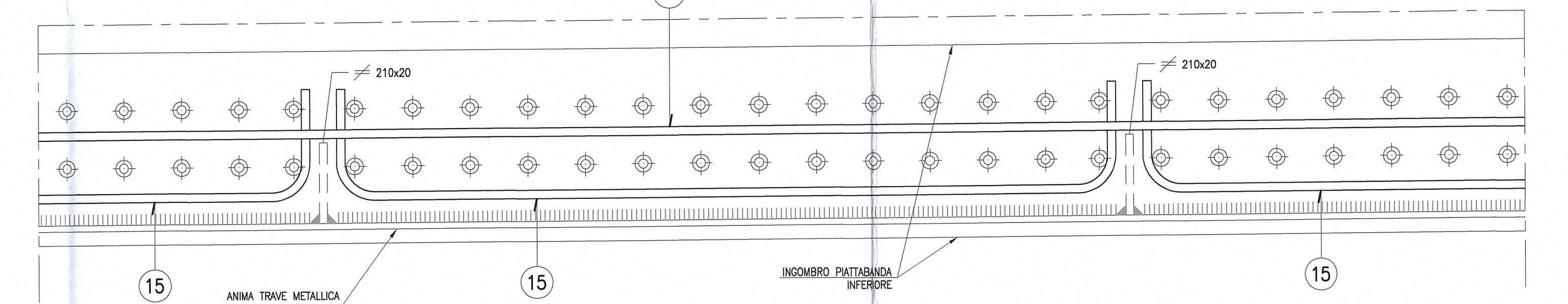
PARTICOLARE 1  
Scala 1:10



PARTICOLARE CORDOLO  
SEZIONE CORRENTE B-B  
Scala 1:10



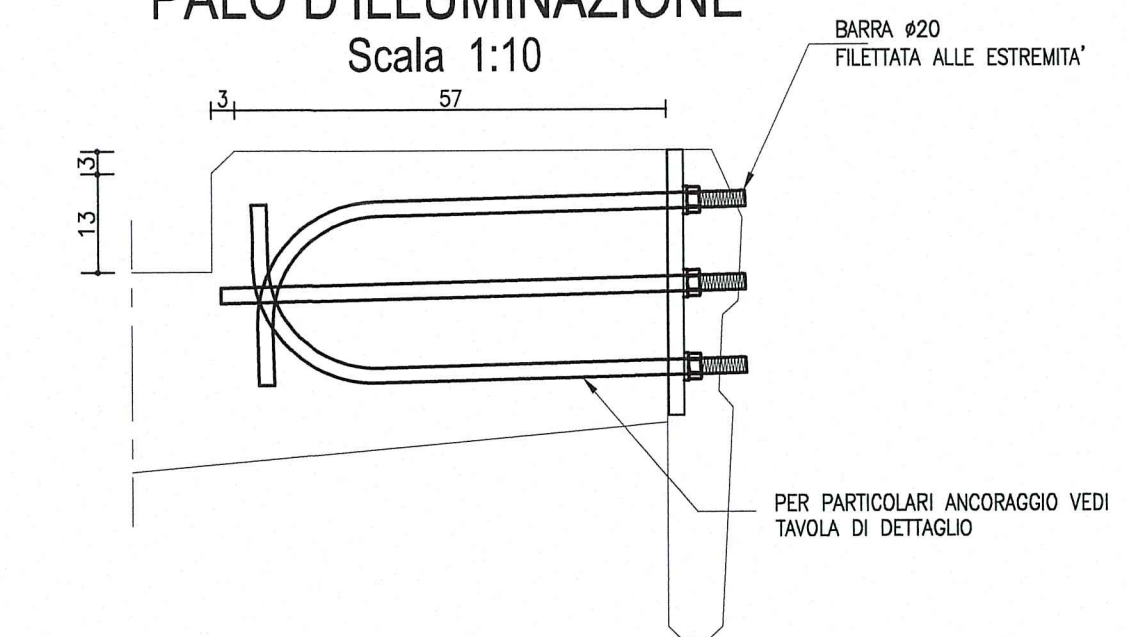
PARTICOLARE 2  
Scala 1:10



NOTA

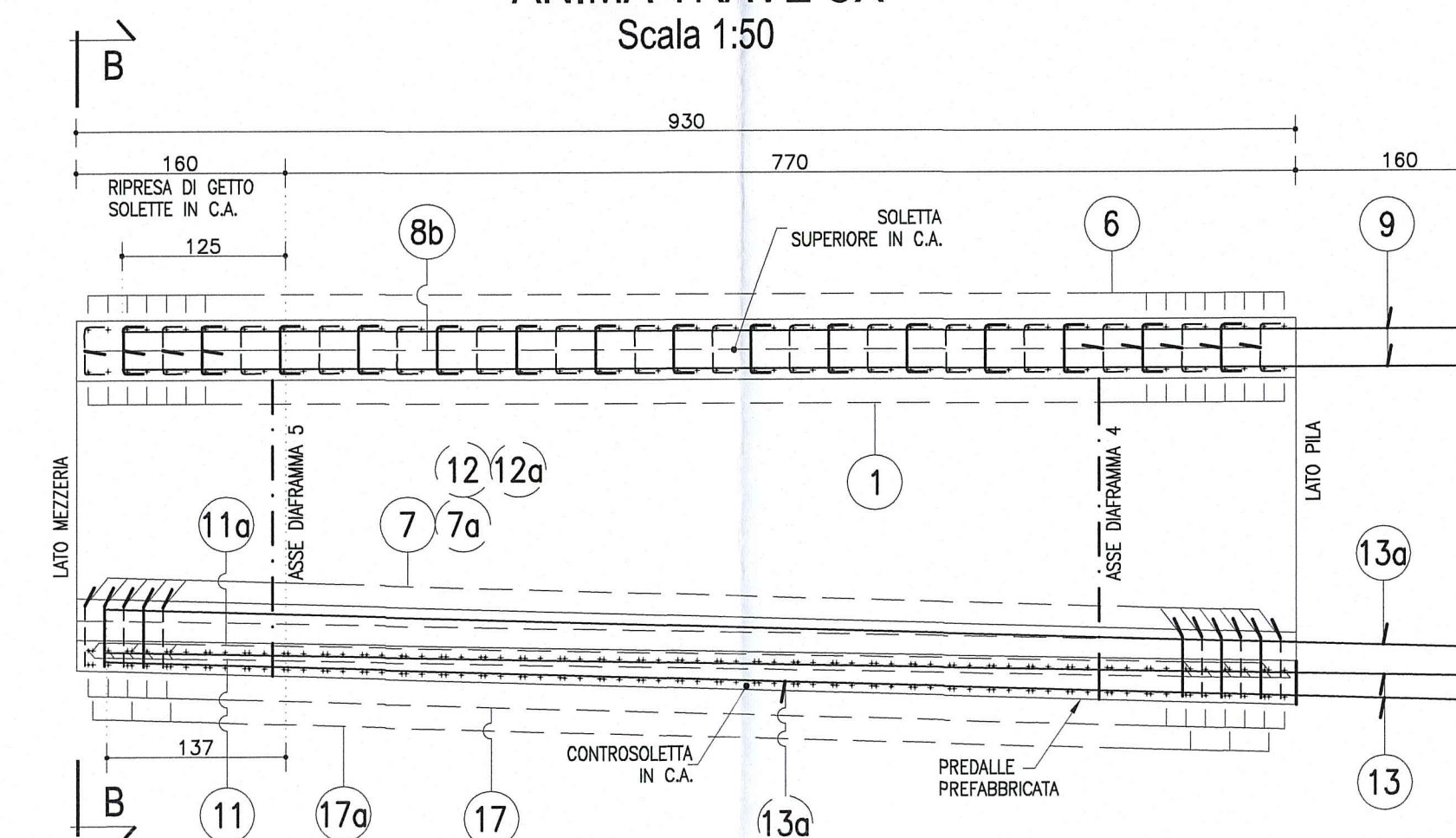
N.B. NEI CONCI COMPRESI TRA LE PK 458.07 E PK 686.65 POSIZIONARE LE PREDISPOSIZIONI PER I PALI DI ILLUMINAZIONE

PARTICOLARE PREDISPOSIZIONE  
PALO D'ILLUMINAZIONE  
Scala 1:10



DESCRIZIONE DELLA MODIFICA:  
Inserita nota

SEZIONE A-A  
ANIMA TRAVE SX  
Scala 1:50



NOTA:  
PER CARATTERISTICHE DEI MATERIALI E SPECIFICHE TECNICHE VEDI TAVOLA RAVANTIPROSPETTI

Autocomonale della CISA S.p.A.  
Via Cambara 26/A - Frazione Ponte Taro - 43015 NOCETO (PR)

**PIZZAROTTI**  
FONDATA NEL 1910

AUTOSTRADA DELLA CISA A15  
RACCORDO AUTOSTRADALE A15/A22  
CORRIDOIO PLURIMODALE TIRRENO-BRENNERO  
RACCORDO AUTOSTRADALE FRA L'AUTOSTRADA DELLA CISA-FONTEVIVO (PR)  
E L'AUTOSTRADA DEL BRENNERO-NOGAROLE ROCCA (VR), I. LOTTO.

C.U.P. G61804000060008 C.I.G. 307068161E

**PROGETTO ESECUTIVO**

Autocomonale della CISA S.p.A. Il Direttore Tecnico: *[Firma]* Il Responsabile di Procedimento: *[Firma]* Il Geologo: *[Firma]*

IMPRESA PIZZAROTTI & C. S.p.A.  
Il Responsabile di Progetto: *[Firma]* Dott. Ing. **Luca Bonamini**

Il Progettista:  
**PIZZAROTTI**  
INGEGNERIA

Il Geologo:  
NA

Il Progettista:  
Dott. Ing. **PIETRO MAZZOLI**  
Ingegnere della Provincia di Parma n. 2111  
Ingegnere della Provincia di Parma n. 821

Consulenza specialistica a cura di:  
NA

Progettista Responsabile Integrazione Progettazione:  
Impresa Pizzarotti & C. S.p.A.  
Ing. Pietro Mazzoli  
Ingegnere della Provincia di Parma n. 821

Titolo Elaborato: **Asse principale**  
Grandi Strutture - Ponte sul fiume Taro  
Carreggiata Nord - Impalcato SP-1P11 L=13.15+16.90m  
Concio C4 - Armatura

Data Emisione Progetto: 18/03/2014  
Scala: 1:50 1:25 1:10

NO. IDENTIFICATIVO	CODICE CANTIERE	UNITA'	STATO	DATA	APP. DEL DIR. GEN. DEL CANTIERE	APP. DEL DIR. GEN. DEL CANTIERE	APP. DEL DIR. GEN. DEL CANTIERE	APP. DEL DIR. GEN. DEL CANTIERE	APP. DEL DIR. GEN. DEL CANTIERE	APP. DEL DIR. GEN. DEL CANTIERE	APP. DEL DIR. GEN. DEL CANTIERE
	RAAA										

Rev. Data Descrizione Revisione