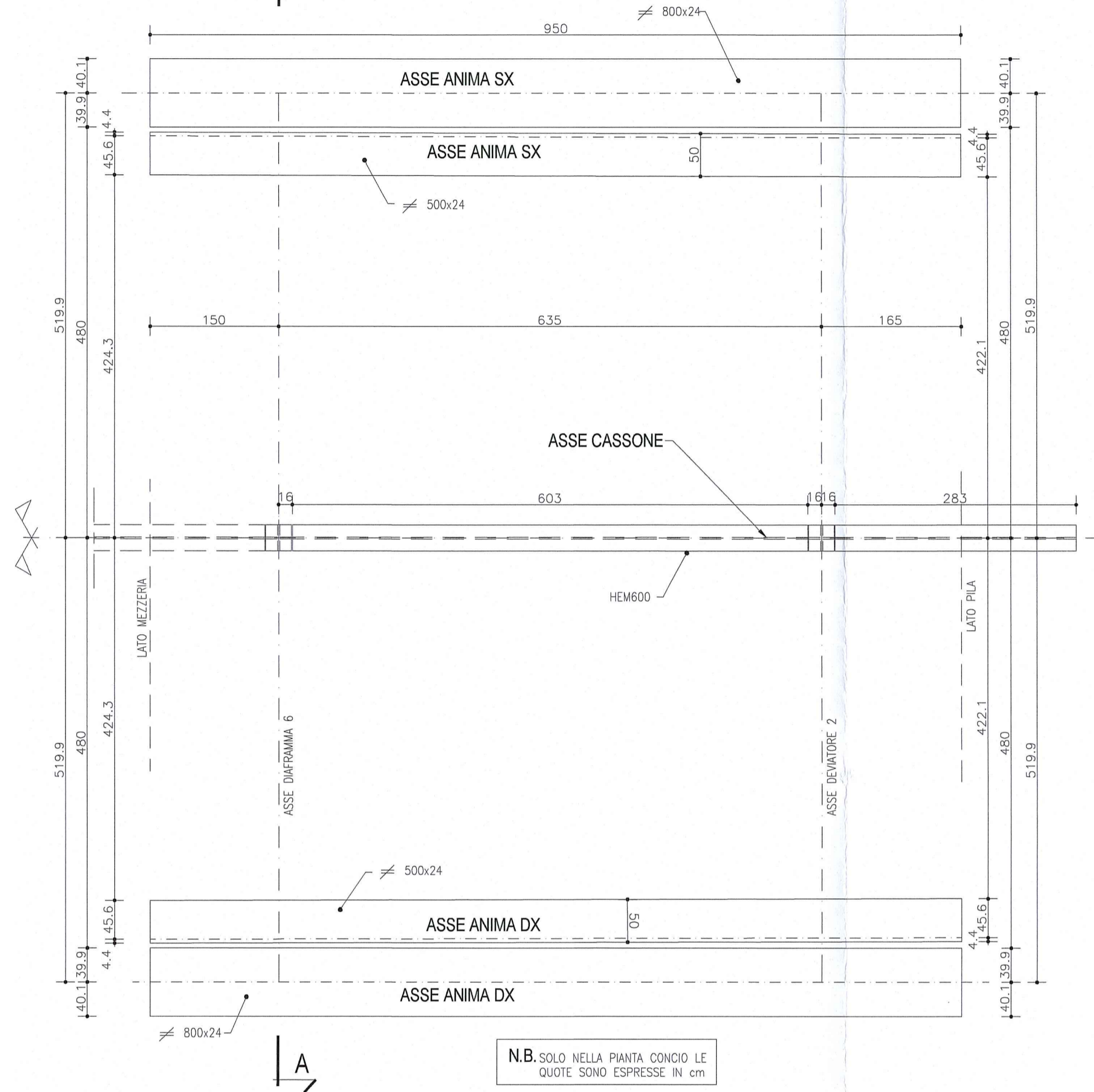


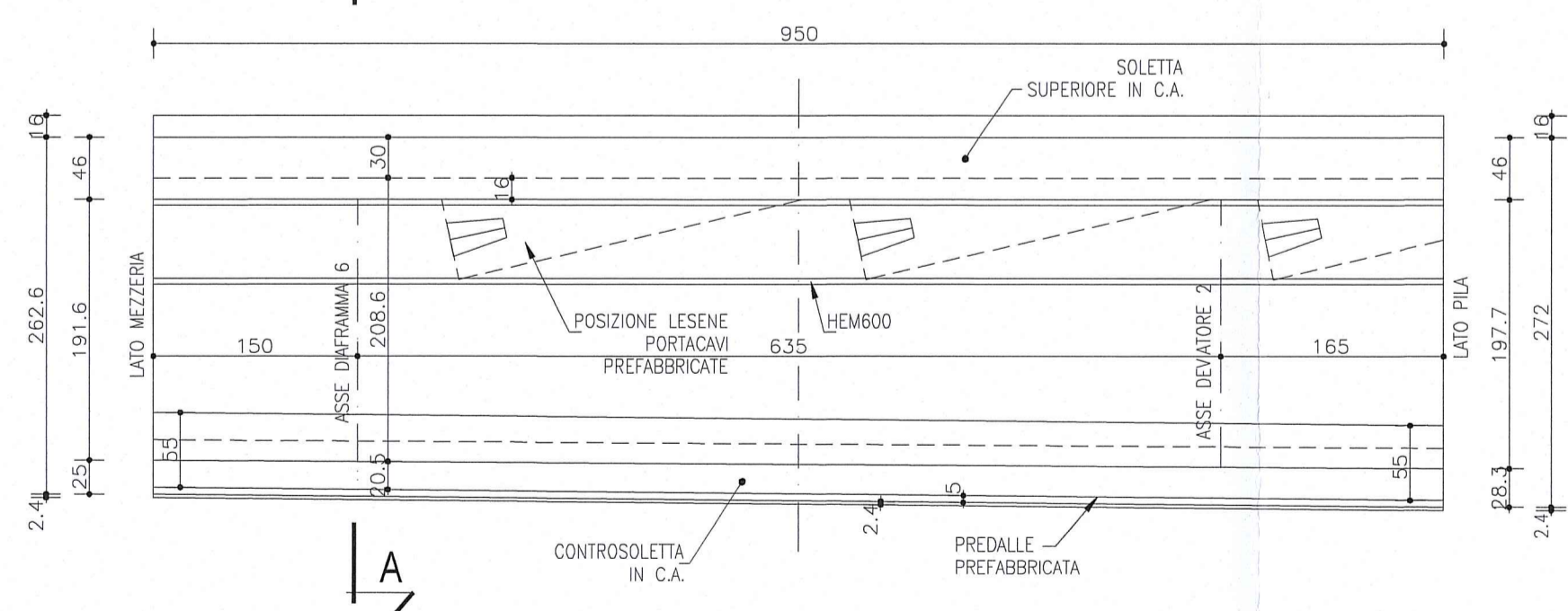
CONCIO 5

PIANTA
Scala 1:50



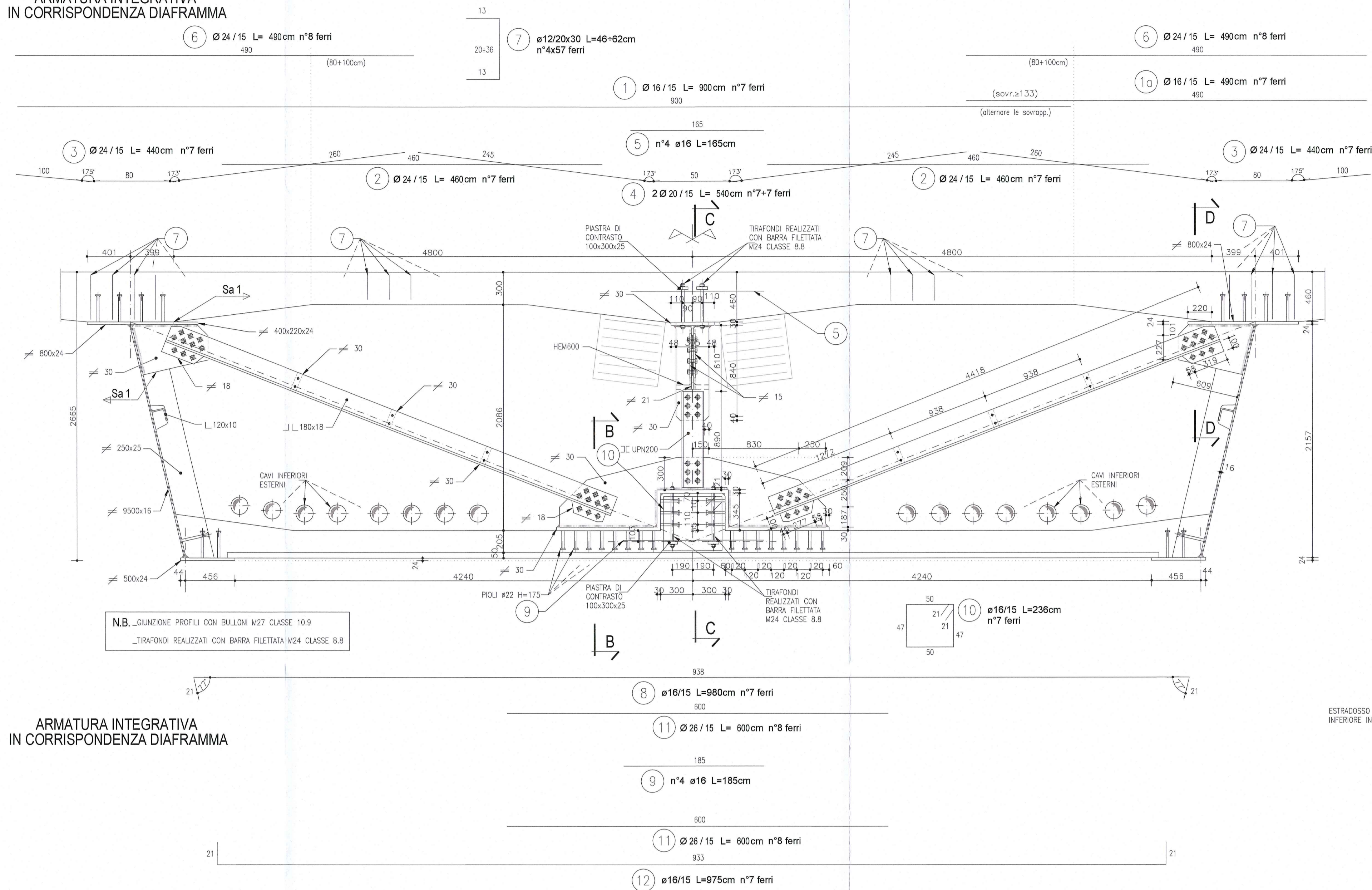
N.B. SOLO NELLA Pianta CONCIO LE QUOTE SONO ESPRESSE IN CM

SEZIONE LONGITUDINALE
Scala 1:50



SEZIONE A-A DIAFRAMMA 6
Scala 1:25

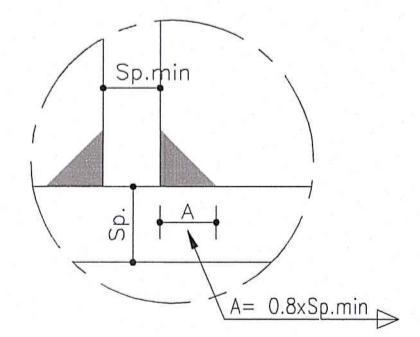
ARMATURA INTEGRATIVA
IN CORRISPONDENZA DIAFRAMMA



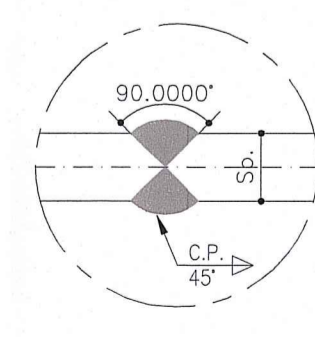
ARMATURA INTEGRATIVA
IN CORRISPONDENZA DIAFRAMMA

SALDATE RELATIVE A DIAFRAMMI E DEVIATORI

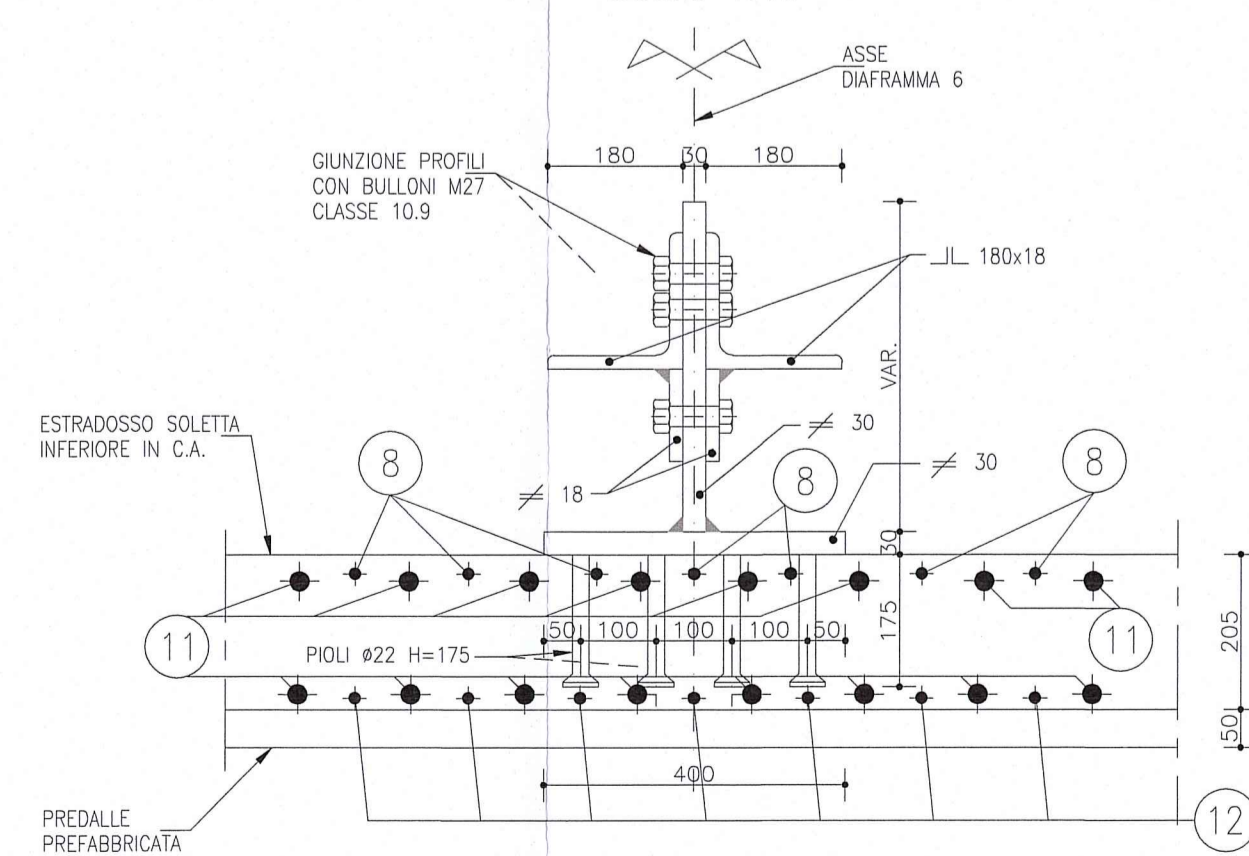
DOVE NON SPECIFICATO
Cordone d'angolo
Scala 1:2



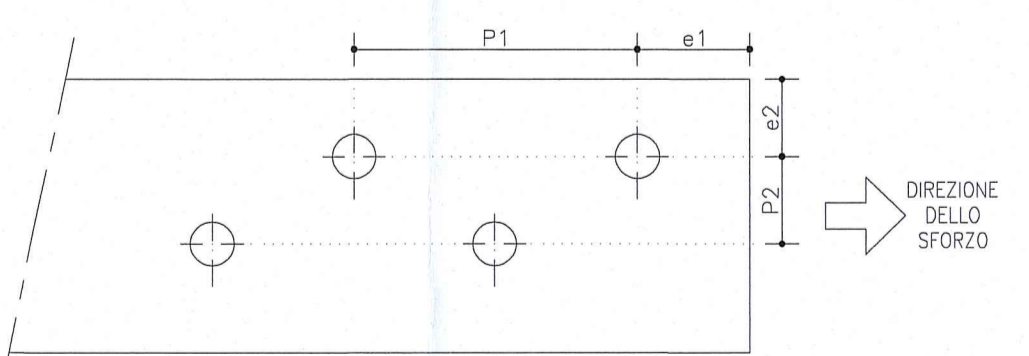
SALDATURA 1
Completa penetrazione
Scala 1:2



SEZIONE B-B
Scala 1:10



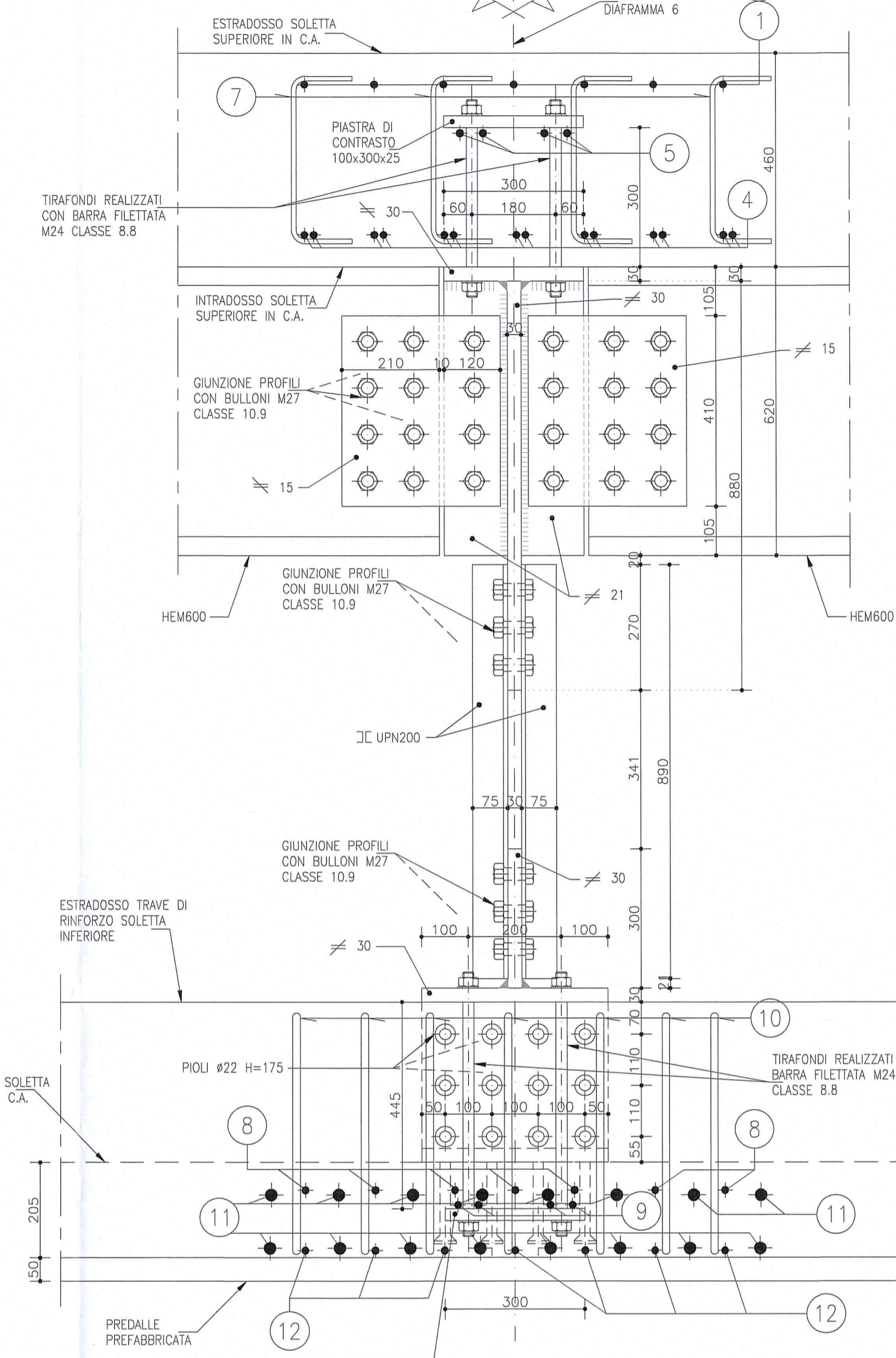
SCHEMA DISTANZE DEI BULLONI



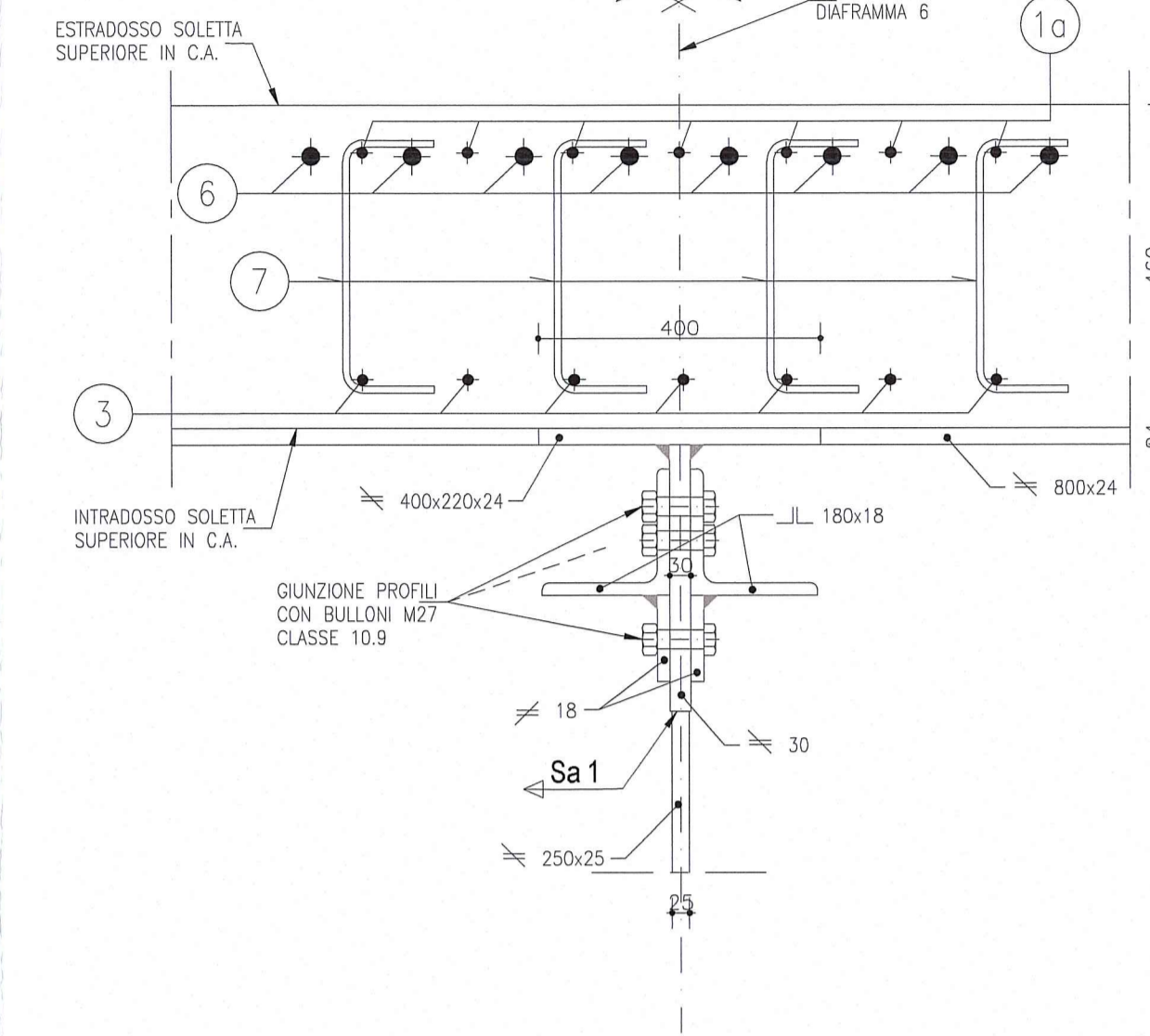
INTERASSE E DISTANZA DAI MARGINI

Bullone	Foro da [mm]	P1 [mm]	e1 [mm]	P2 [mm]	e2 [mm]
M12	13	28.6	15.6	31.2	15.6
M14	15	33.0	18.0	36.0	18.0
M16	17	37.4	20.4	40.8	20.4
M18	19	41.8	22.8	45.6	22.8
M20	21	46.2	25.2	50.4	25.2
M22	23.5	51.7	28.2	56.4	28.2
M24	25.5	56.1	30.6	61.2	30.6
M27	28.5	62.7	34.2	68.4	34.2
M30	31.5	69.3	37.8	75.6	37.8

SEZIONE C-C
Scala 1:10



SEZIONE D-D
Scala 1:10



DESCRIZIONE DELLA MODIFICA:

Inserita nota
Inserito dettaglio passo e distanza minima dal bordo dei bulloni

Autocomionale della CISA S.p.A.
Via Camboara 26/A - Frazione Ponte Taro - 43015 NOCETO (PR)

PIZZAROTTI
FONDATA NEL 1910

AUTOSTRADA DELLA CISA A15
RACCORDO AUTOSTRADALE A15/A22
CORRIDOIO PLURIMODALE TIRRENO-BRENNERO
RACCORDO AUTOSTRADALE FRA L'AUTOSTRADA DELLA CISA-FONTEVIVO (PR)
E L'AUTOSTRADA DEL BRENNERO-NOGAROLE ROCCA (VR). I LOTTO.

C.U.P. G61B0400060008 C.I.G. 307068161E

PROGETTO ESECUTIVO

Autocomionale della CISA S.p.A.
Il Direttore TIBRE: Il Responsabile del Procedimento: Il Presidente:

IMPRESA PIZZAROTTI & C. S.p.A.
Il Direttore Tecnico: *Dot. Ing. Luca Santamelli*

PROGETTAZIONE DI: *Ing. Pietro Mazzoli*

A.T.I.: *idrosesse engineering*, *ROCK SOUL S.p.A.*, *VIA*

CONSULENZA SPECIALISTICA A CURA DI: *Ing. Pietro Mazzoli*

Titolo Elaborato: **Asse principale Grandi Strutture - Ponte sul fiume Taro Carreggiata Nord - Impalcato SP1-P11 L=13.15+16.90m Concio C5 - Diaframma 6**

Identif. Elaborato: **1**

REVISIONI

10/10/2014 Iniziativa RINA prot. n° 730 del 08/09/2014
25/06/2014 REMISSIONE PROGETTO ESECUTIVO

Data Emissione Progetto: 18/03/2014
Scala: 1:50 1:25 1:10 1:2