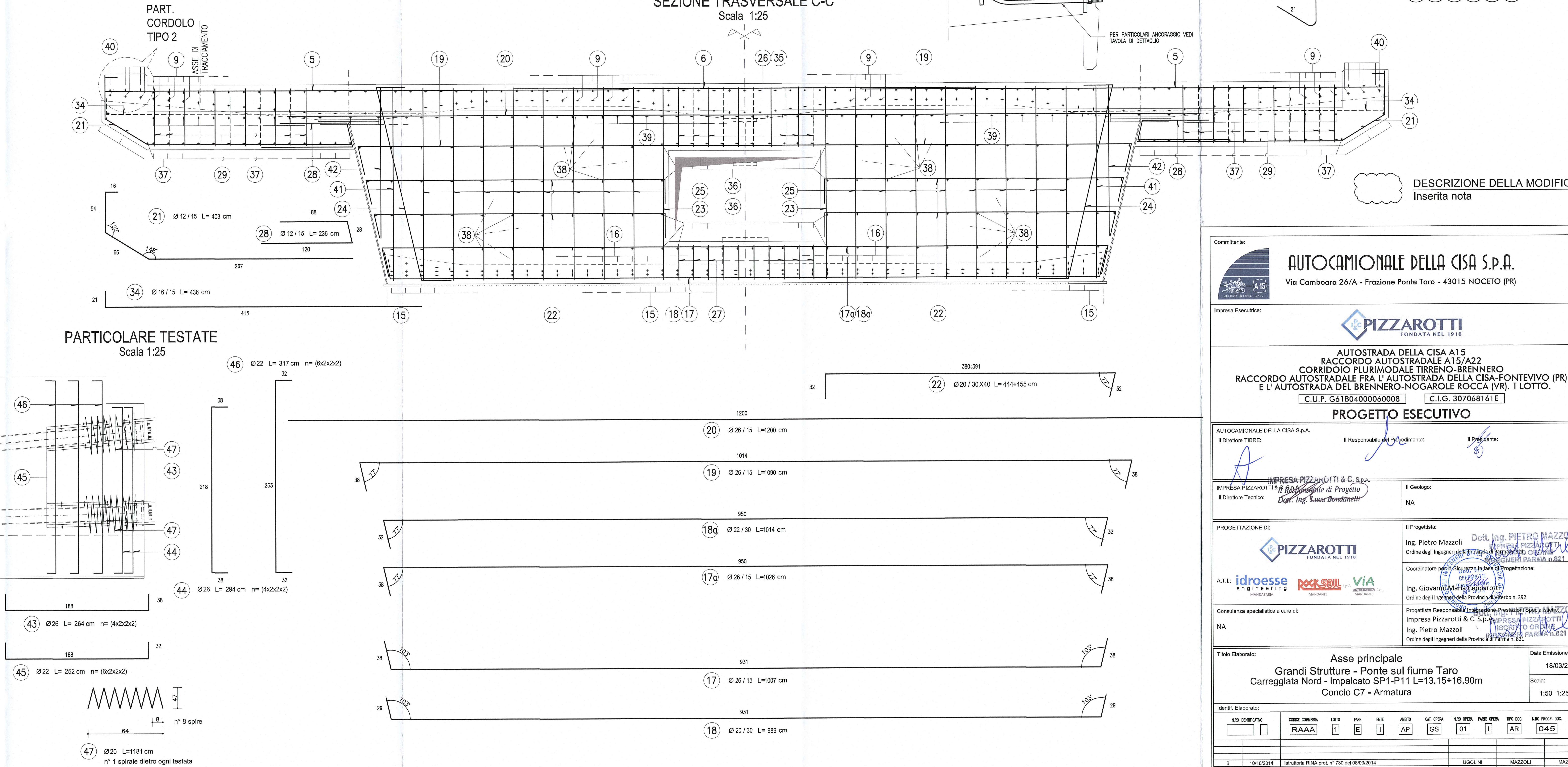
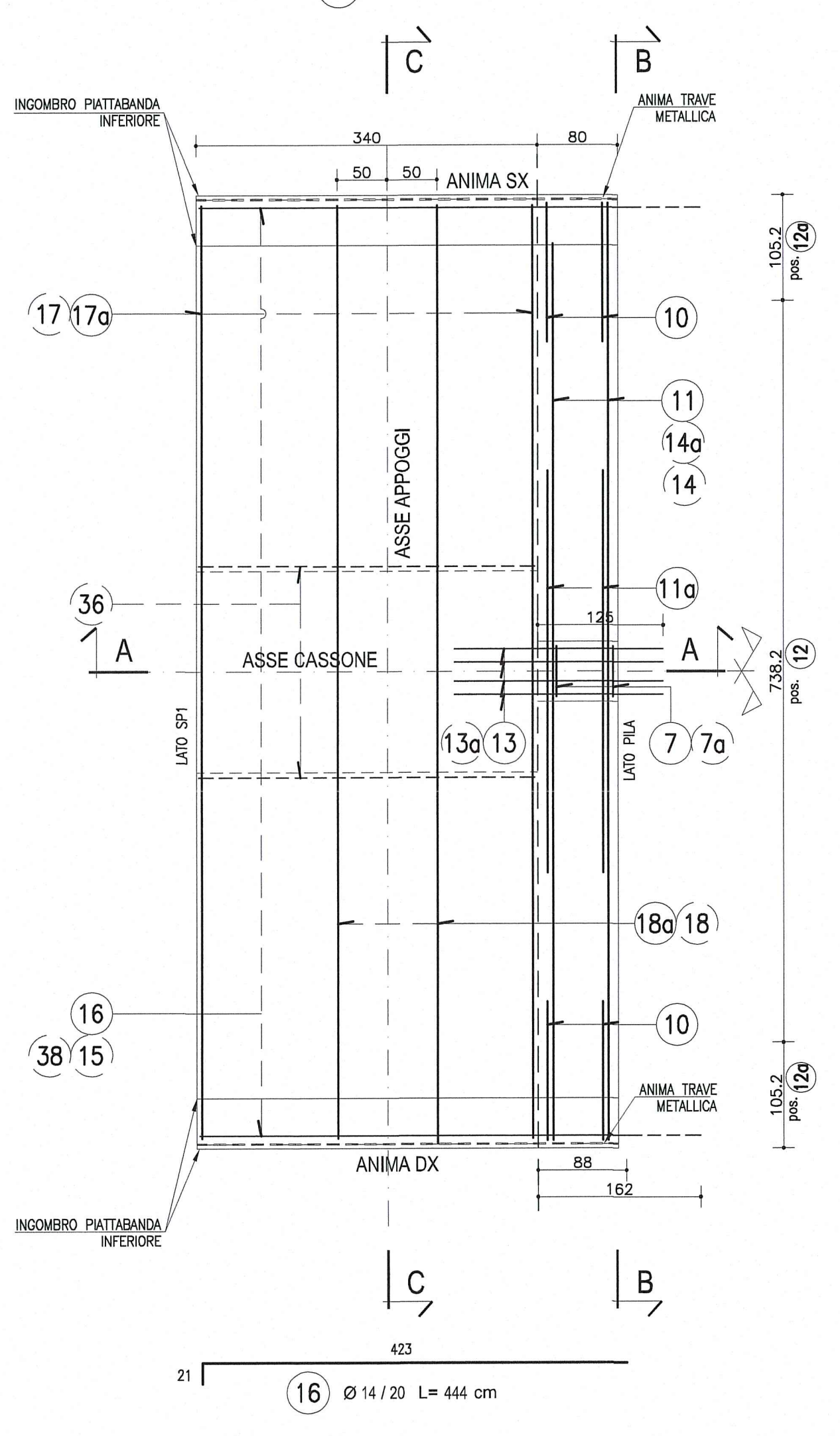
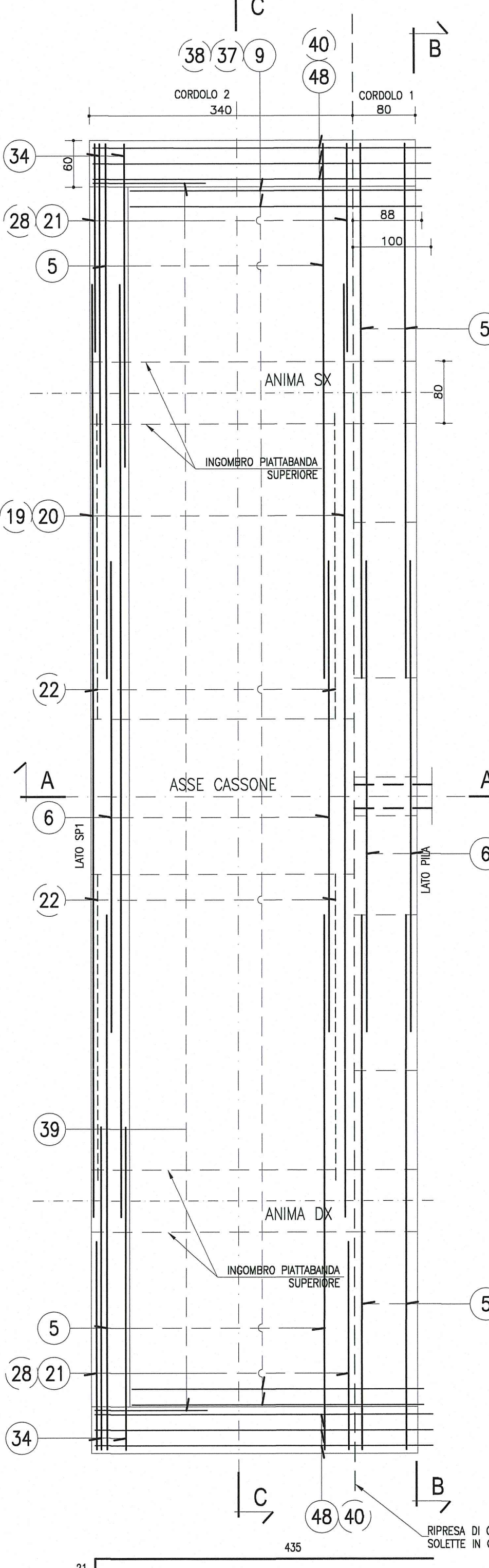
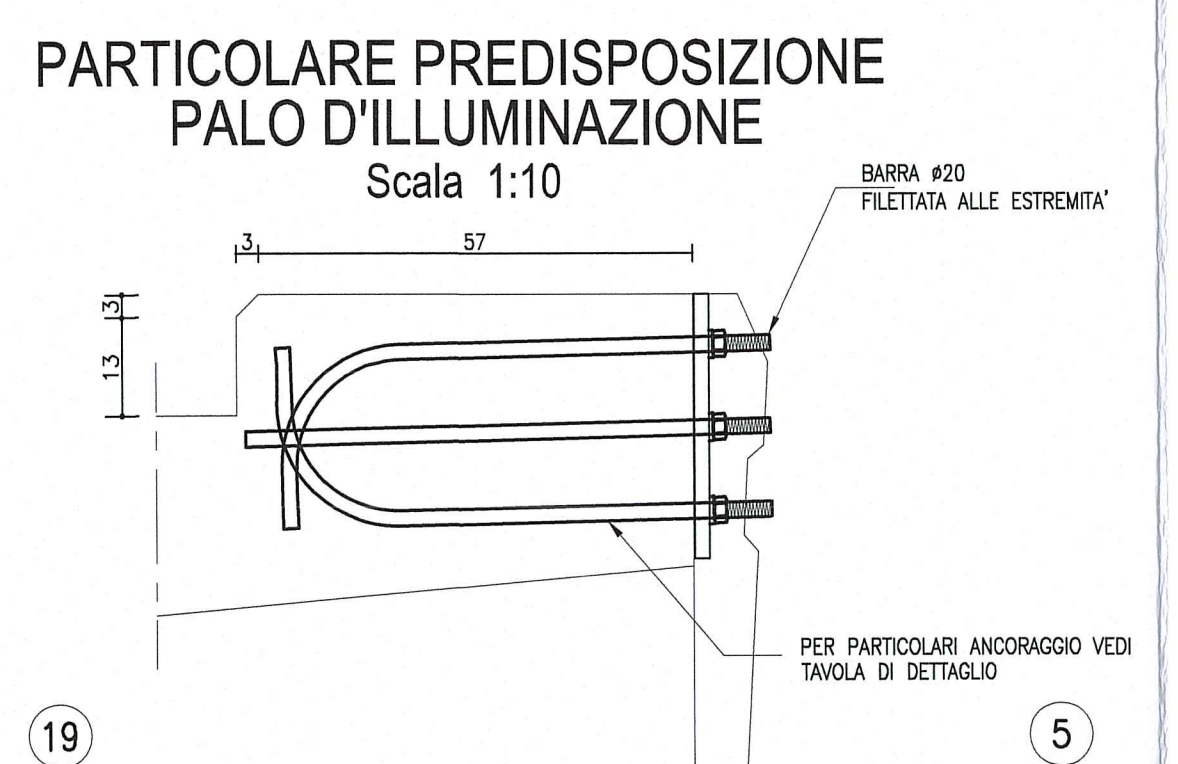


NOTA
N.B. NEI CONCI COMPRESI TRA LE PK 458.07 E PK 686.65 POSIZIONARE LE PREDISPOSIZIONI PER I PALI DI ILLUMINAZIONE.



Autocamionale della CISA S.p.A.
Via Cambaro 26/A - Frazione Ponte Taro - 43015 NOCETO (PR)

PIZZAROTTI
FONDATA NEL 1918

PROGETTO ESECUTIVO

AUTOSTRADA DELLA CISA A15
RACCORDO AUTOSTRADALE A15/A22
CORRIDOIO PLURIMODALE TIRRENO-BRENNERO
RACCORDO AUTOSTRADALE FRA L'AUTOSTRADA DELLA CISA-FONTEVIVO (PR)
E L'AUTOSTRADA DEL BRENNERO-NOGAROLE ROCCA (VR), I LOTTO.

C.U.P. G6180400060008 C.I.G. 307068161E

CONCIO 7 - ARMATURA

Asse principale
Grandi Strutture - Ponte sul fiume Taro
Carreggiata Nord - Impalcato SP1-P11 L=13.15+16.90m

18/03/2014
Scala: 1:50 1:25 1:10

| NO | DATA | CAUSA | ELABORATO | PROGETTATO | VERIFICATO | APPROVATO | REVISIONE |
|----|------------|-------|------------|------------|------------|------------|------------|
| 1 | 18/03/2014 | RAAA | PIZZAROTTI | PIZZAROTTI | PIZZAROTTI | PIZZAROTTI | PIZZAROTTI |