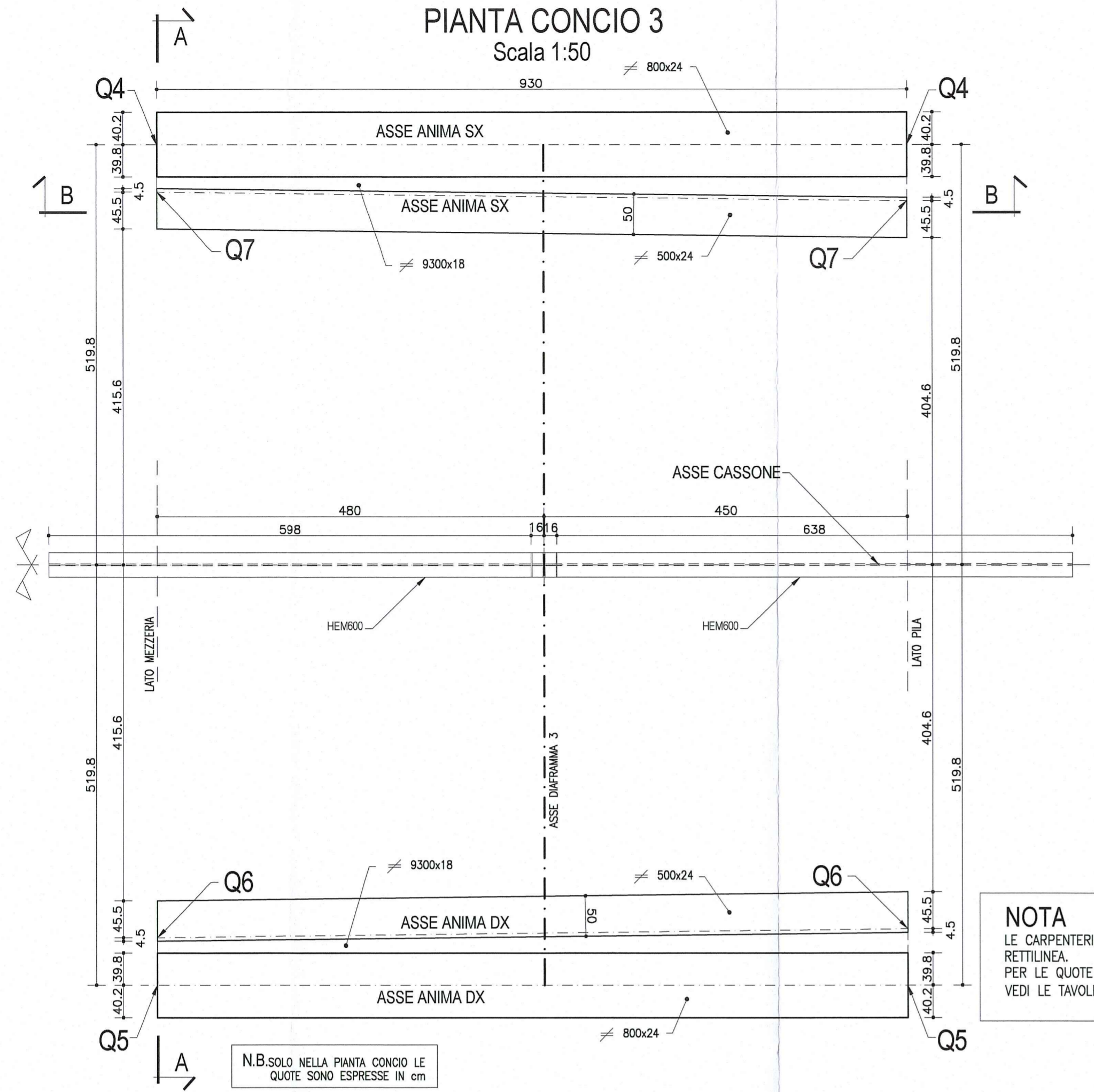
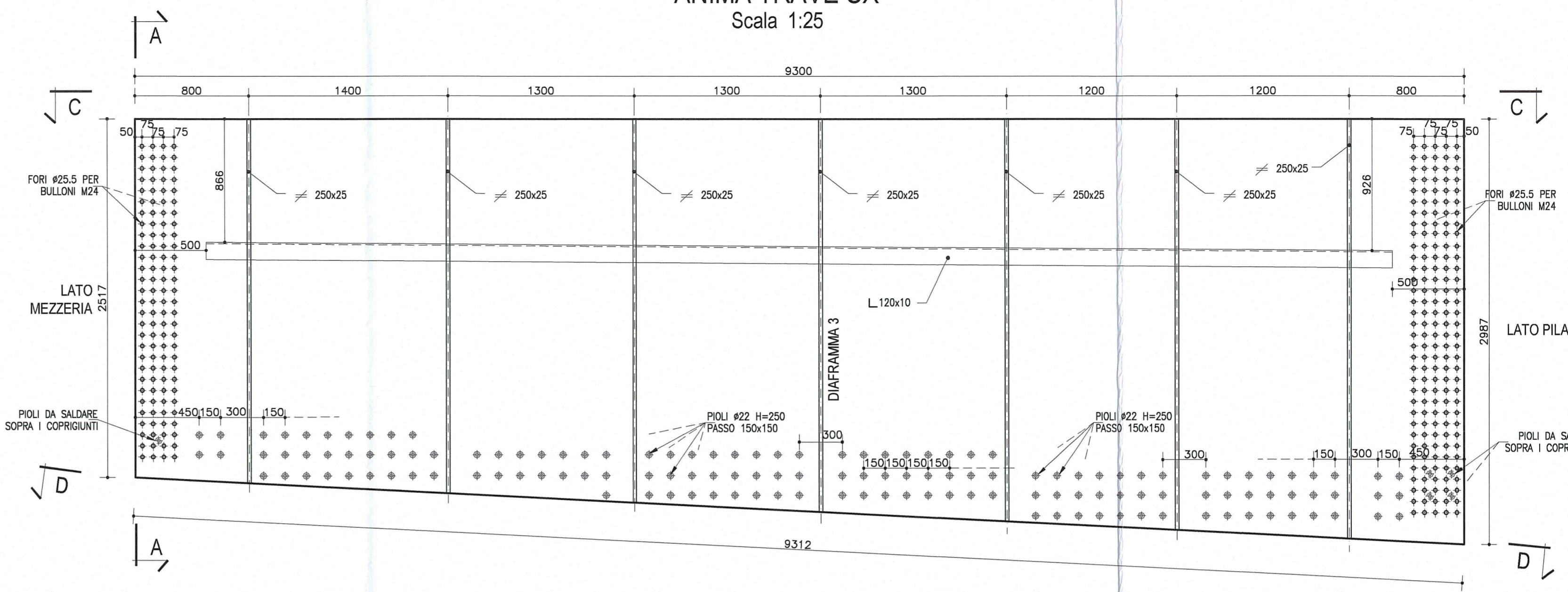


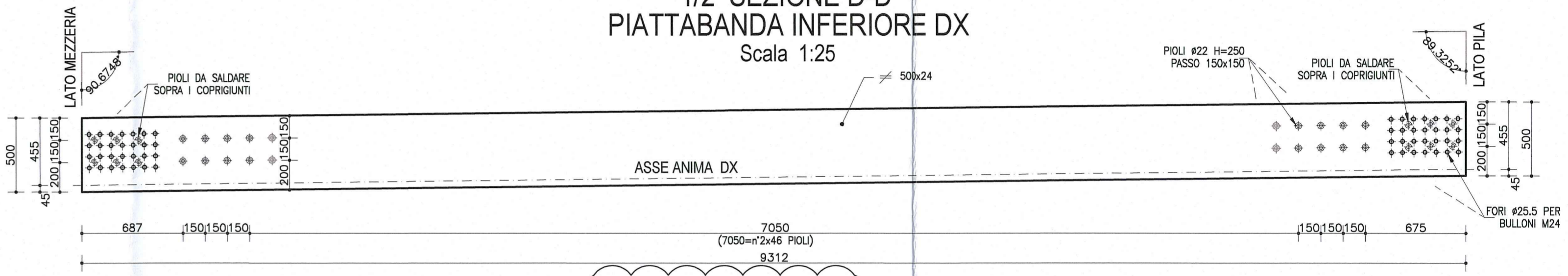
PIANTA CONCIO 3
Scala 1:50



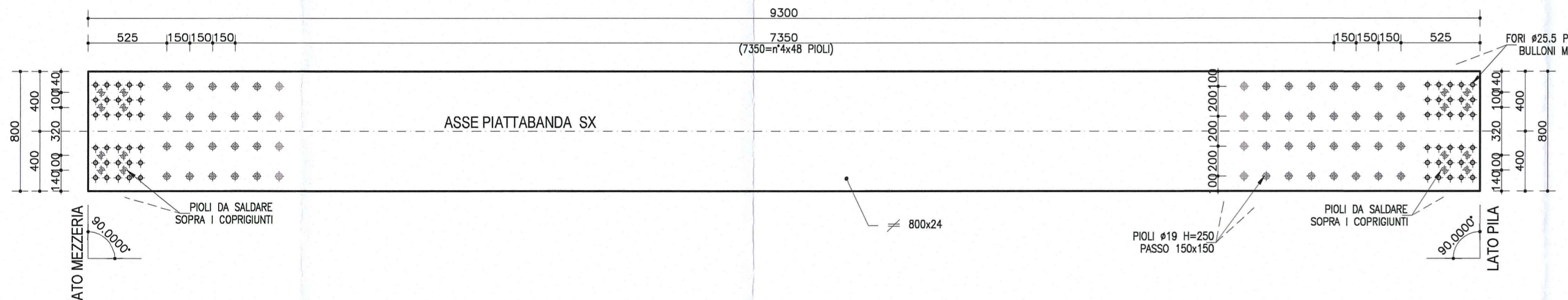
VISTA B-B ANIMA TRAVE SX
Scala 1:25



1/2 SEZIONE D-D PIATTABANDA INFERIORE DX
Scala 1:25



1/2 SEZIONE C-C PIATTABANDA SUPERIORE SX
Scala 1:25

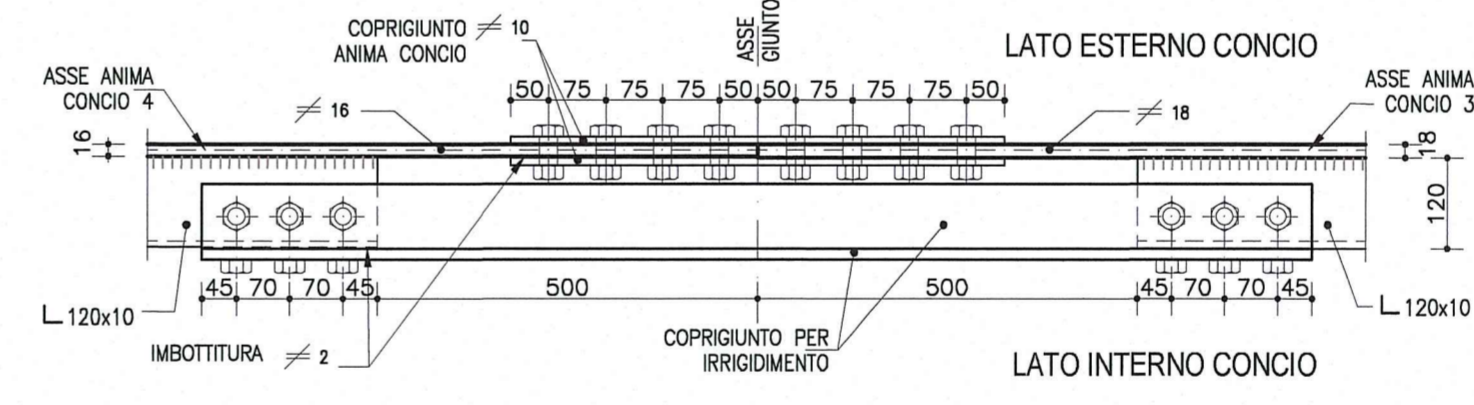


NOTA
LE CARPENTERIE SI RIFERISCONO AD UNA STAMPILLA TIPOLOGICA RETTILINEA.
PER LE QUOTE DI TRACCIAMENTO RELATIVE ALLE SINGOLE STAMPILLE, VEDI LE TAVOLE DI "COORDINATE DI TRACCIAMENTO".

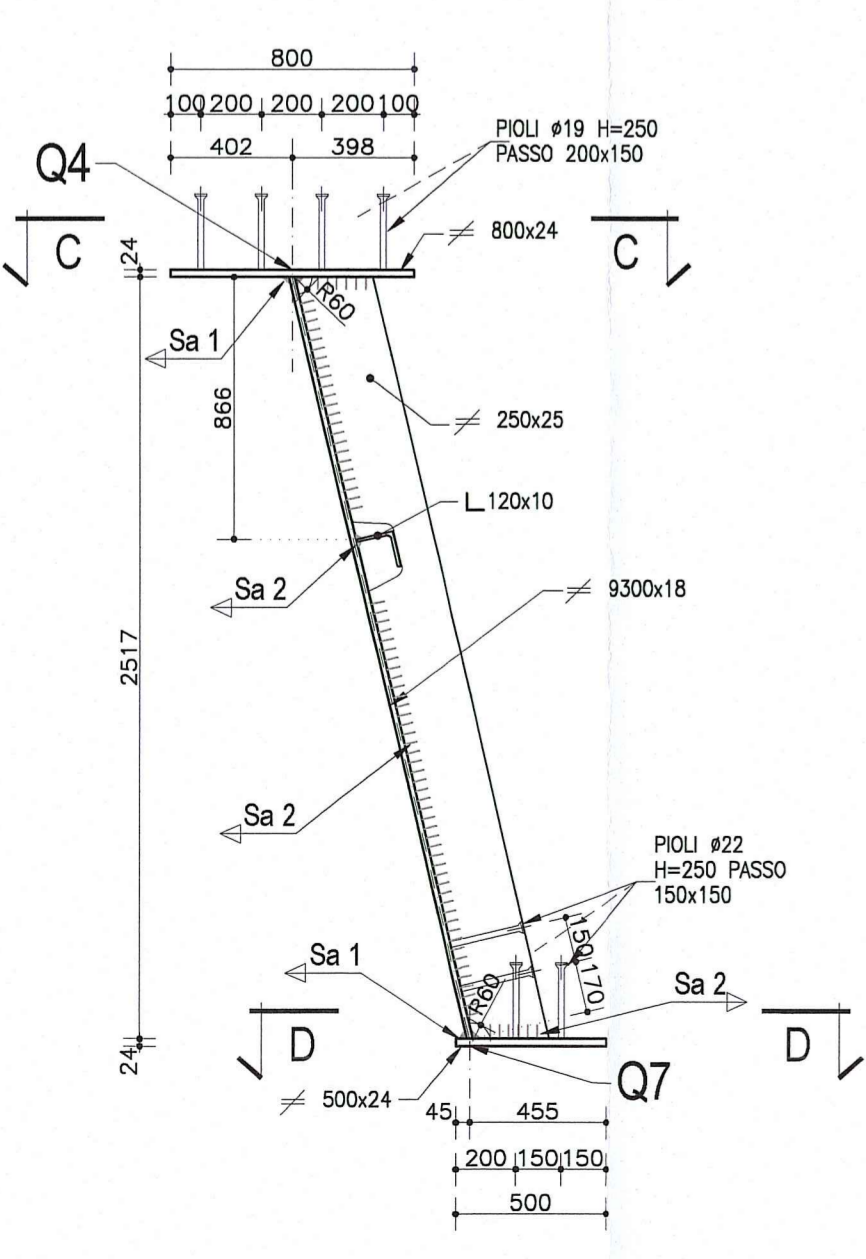
NOTA:
PER CARATTERISTICHE DEI MATERIALI E SPECIFICHE TECNICHE VEDI TAVOLA RAM1EAP6S01GPC001

DESCRIZIONE DELLA MODIFICA:
Inserita nota
Inserite dimensioni coprigiunti

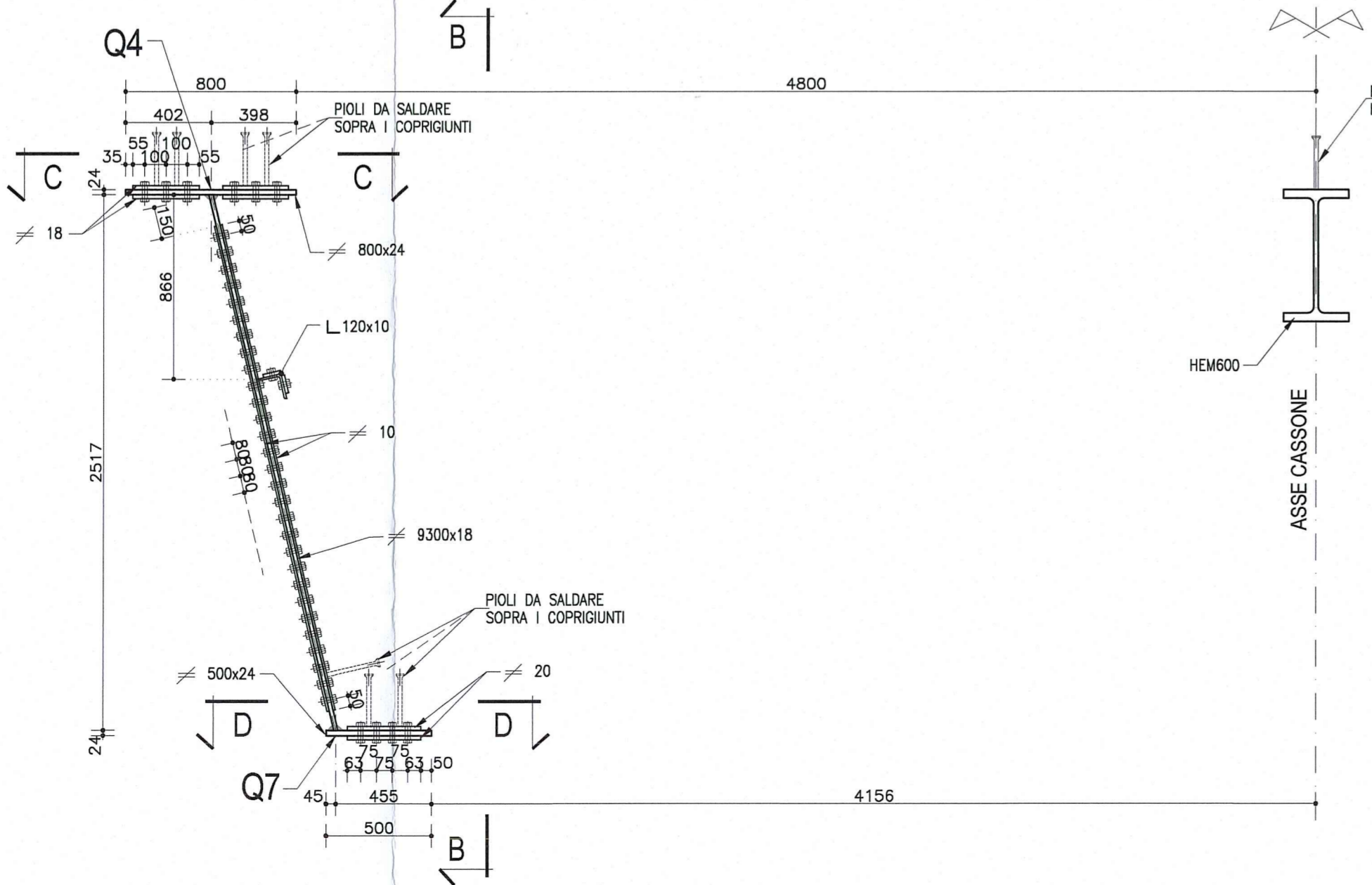
PARTICOLARE 1
Scala 1:10



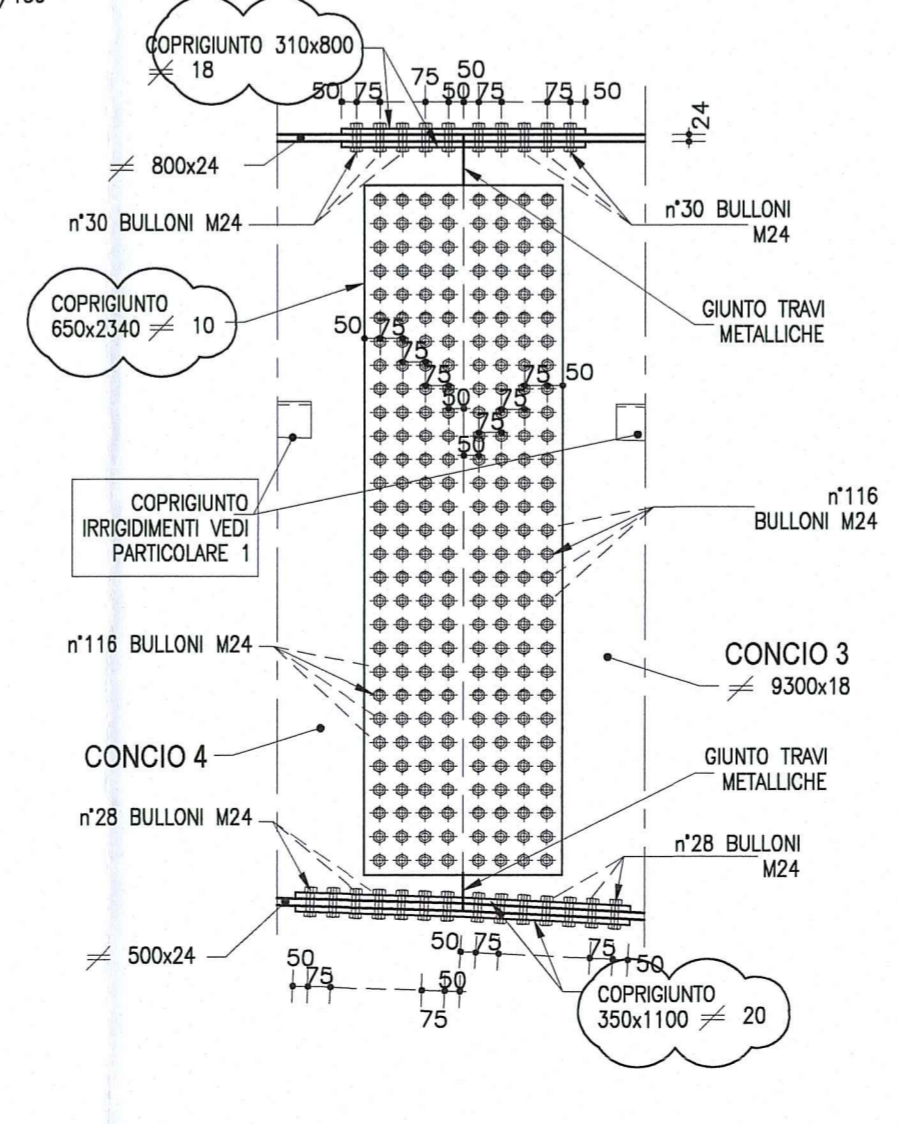
1/2 SEZIONE TIPOLOGICA A-A TRAVE SX
Scala 1:25



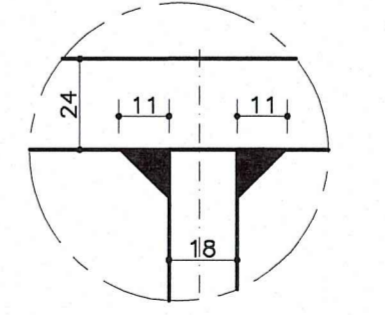
1/2 SEZIONE A-A - PARTICOLARE GIUNTO TRAVI METALLICHE
Scala 1:25



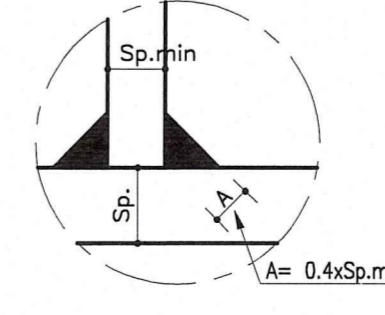
VISTA B-B (per lato sx e dx)
Scala 1:25



SALDATURA 1 Cordone d'angolo
Scala 1:2



SALDATURA 2 Cordone d'angolo
Scala 1:2



Committente: **AUTOCAMIONALE DELLA CISA S.p.A.**
Via Camboara 26/A - Frazione Ponte Taro - 43015 NOCETO (PR)

Impresa Esecutrice: **PIZZAROTTI**
FONDATA NEL 1910

AUTOSTRADA DELLA CISA A15 RACCORDO AUTOSTRADALE A15/A22 CORRIDOIO PLURIMODALE TIRRENO-BRENNERO RACCORDO AUTOSTRADALE FRA L' AUTOSTRADA DELLA CISA-FONTEVIVO (PR) E L' AUTOSTRADA DEL BRENNERO-NOGAROLE ROCCA (VR). I LOTTO.
C.U.P. G6180400060008 C.I.G. 307068161E

PROGETTO ESECUTIVO

Il Direttore TIBRE: *[Signature]* Il Responsabile del Procedimento: *[Signature]* Il Presidente: *[Signature]*

IMPRESA PIZZAROTTI & C. S.p.A.
Il Direttore Tecnico: *Dott. Ing. Luca Bondanelli*

Il Geologo: NA

PROGETTAZIONE DI: **PIZZAROTTI**
FONDATA NEL 1910

Il Progettista: **Dott. Ing. PIETRO MAZZOLI**
Ing. Pietro Mazzoli
Ordine degli Ingegneri della Provincia di Parma n. 821

A.T.I.: **idrosse engineering** **ROCKSOIL S.p.A.** **VIA MANCANTINI**
Coordinatore per la Sicurezza in fase di Progettazione: *[Signature]*

Consulenza specialistica a cura di: NA

Progettista Responsabile Integrazioni e Prestazioni Specialistiche: **PIETRO MAZZOLI**
Impresa Pizzarotti & C. S.p.A.
Ing. Pietro Mazzoli
Ordine degli Ingegneri della Provincia di Parma n. 821

Titolo Elaborato: **Asse principale Grandi Strutture - Ponte sul fiume Taro Carreggiata Nord - Impalcato SP1-P11 L=13.15+16.90m Semistampella lato Parma - Concio C3 - Carpenteria metallica**

Data Emisione Progetto: 18/03/2014
Scala: 1:50 1:25 1:10 1:2

Identif. Elaborato:	NRO IDENTIFICATIVO	COICE COMMESSA	LOTTO	FASE	ENTE	AMBITO	CAT. OPERA	NRO OPERA	PARTE OPERA	TIPO DOC.	NRO PROG. DOC.	REVISIONE
		RAAA	1	E	I	AP	GS	01	I	CA	183	B