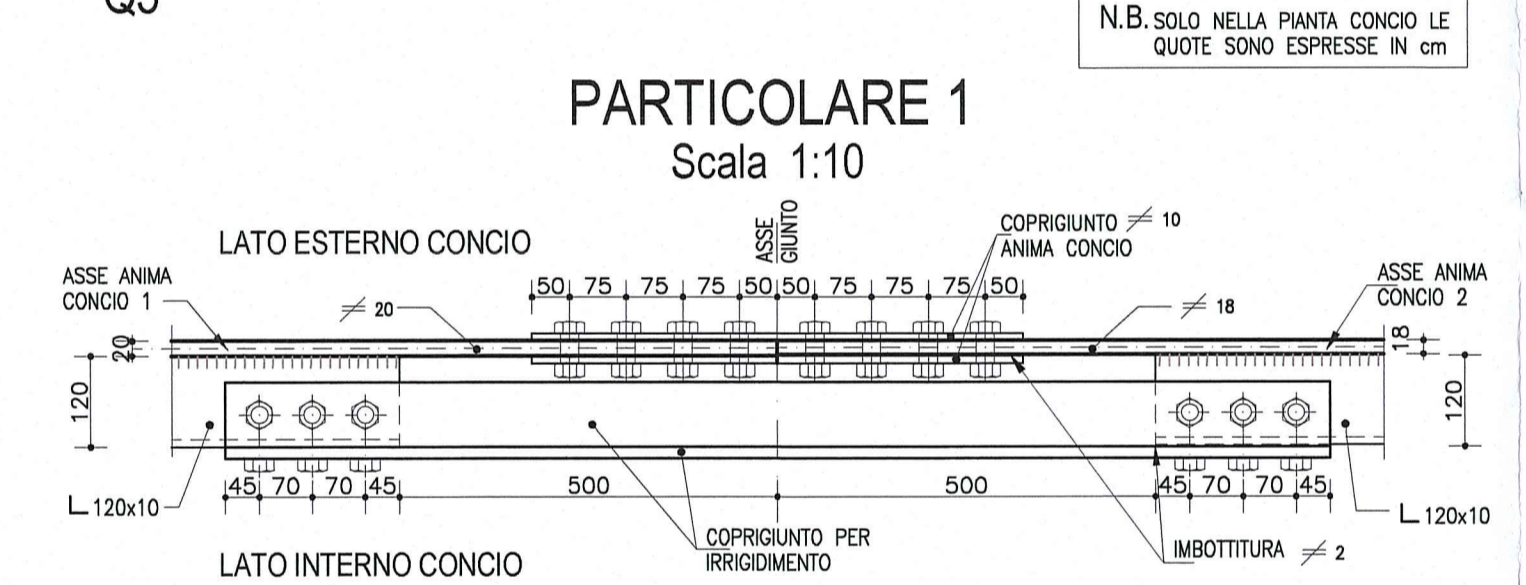
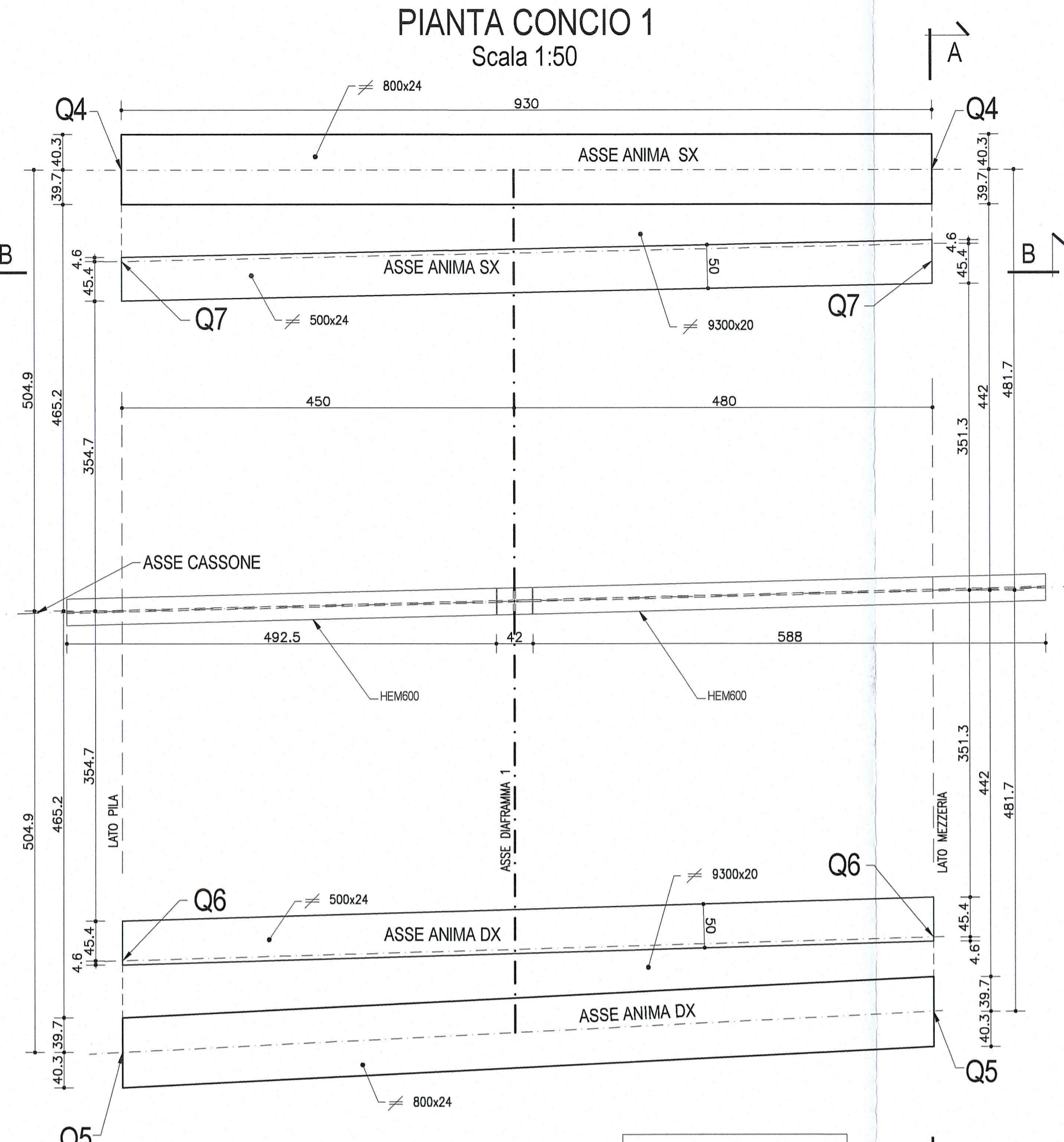
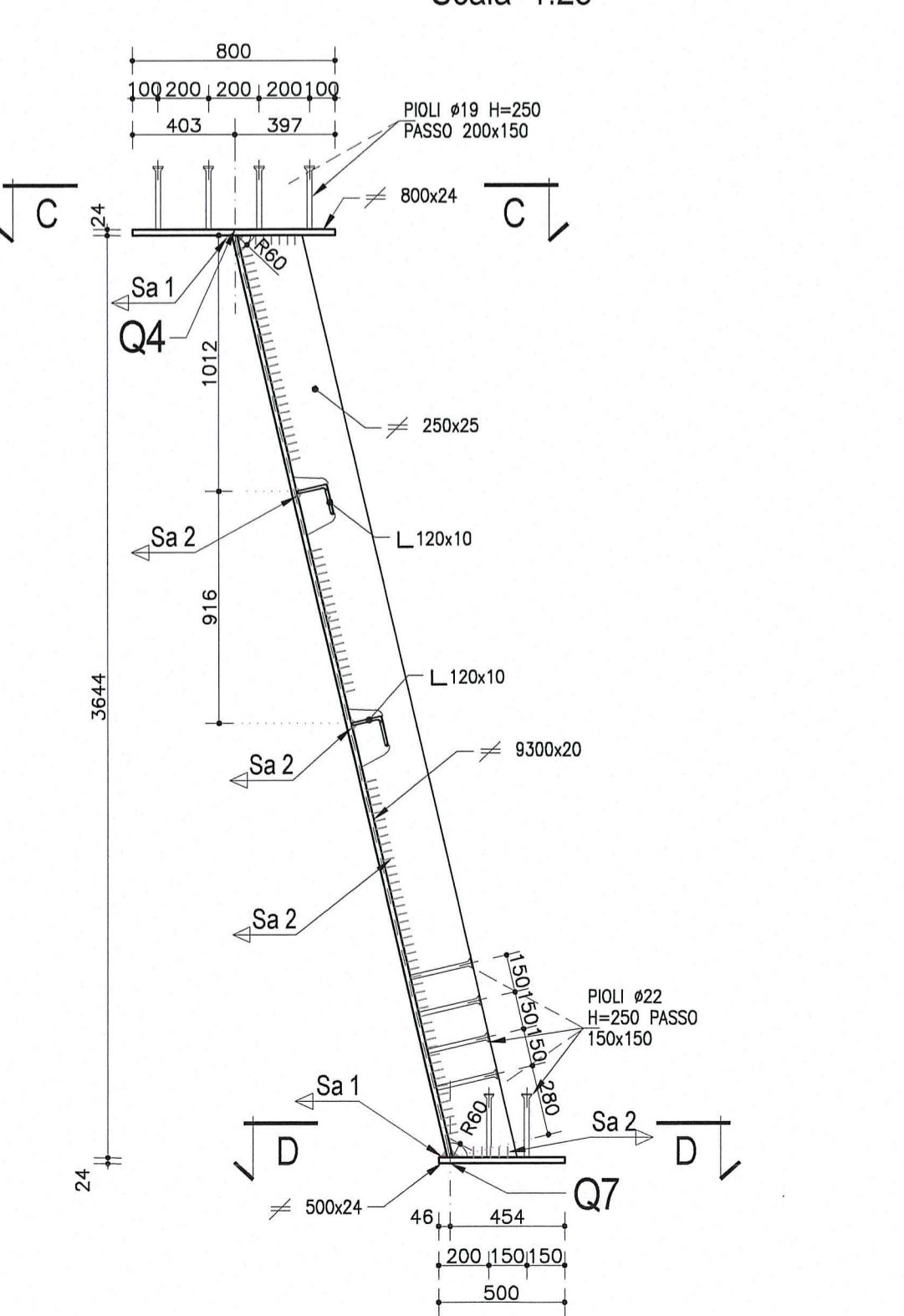


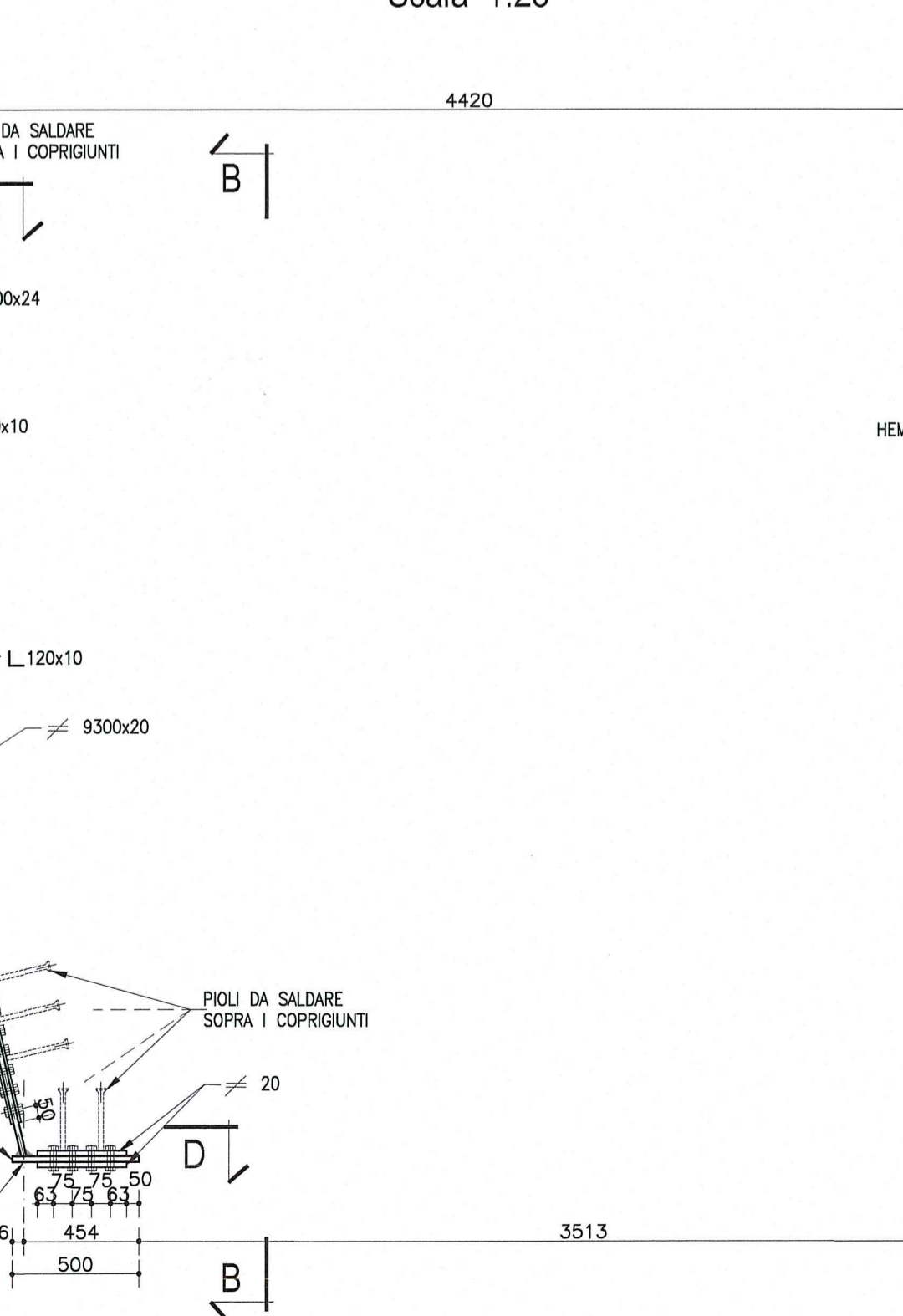
PIANTA CONCIO 1
Scala 1:50



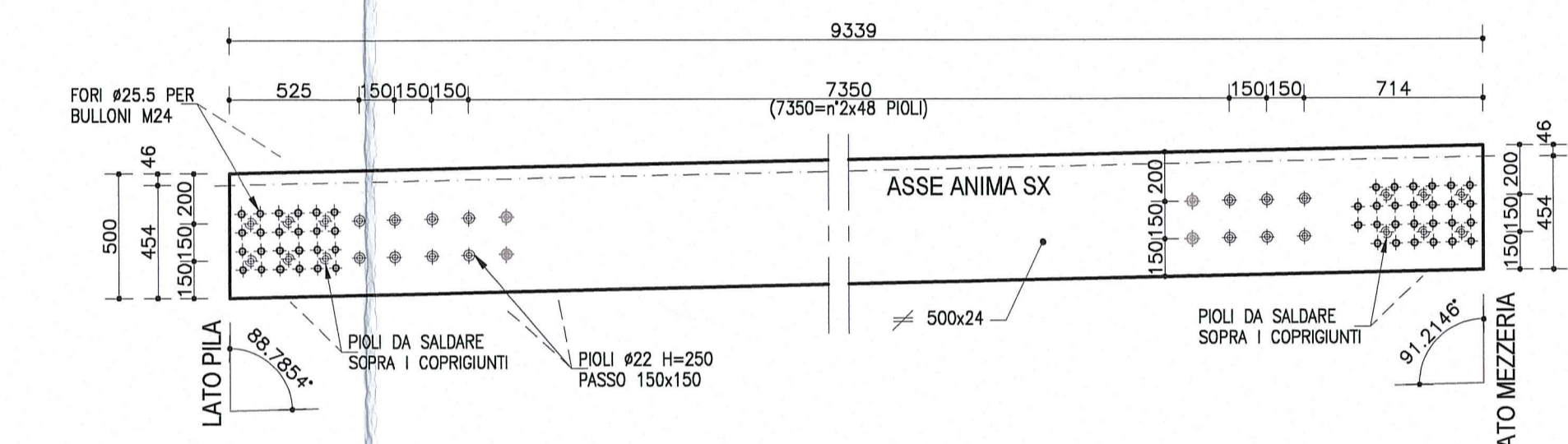
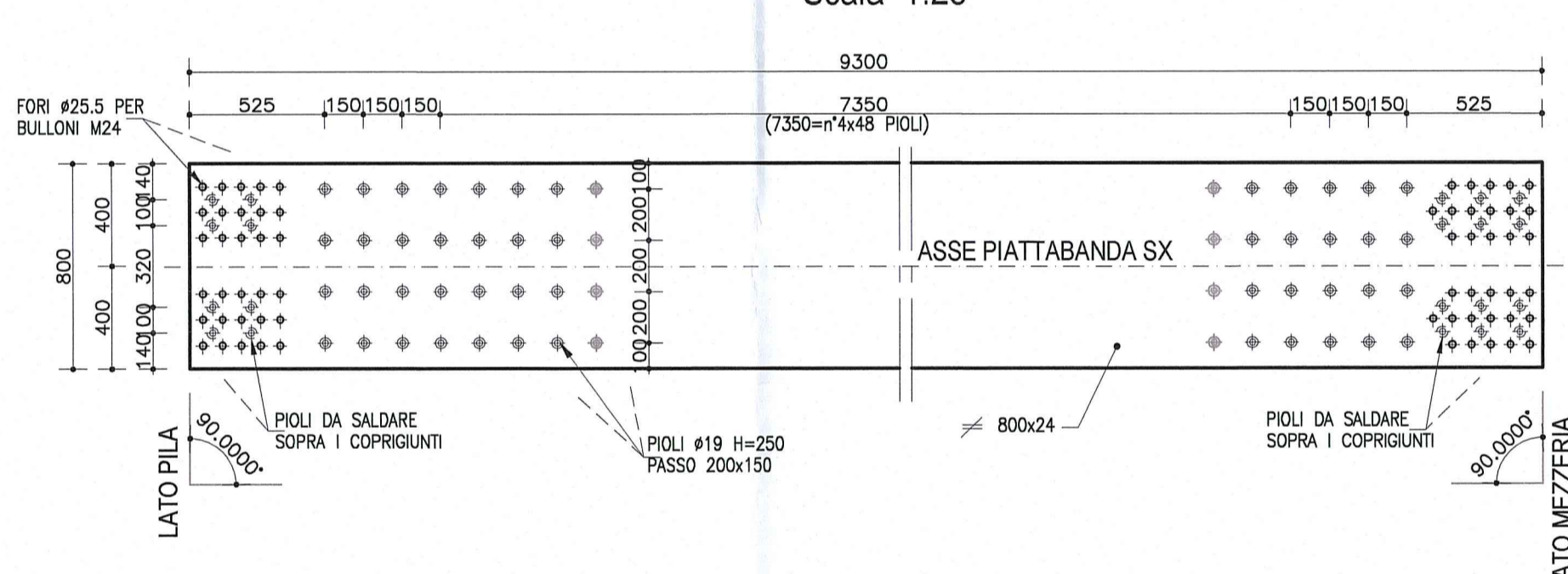
1/2 SEZIONE TIPOLOGICA A-A TRAVE SX
Scala 1:25



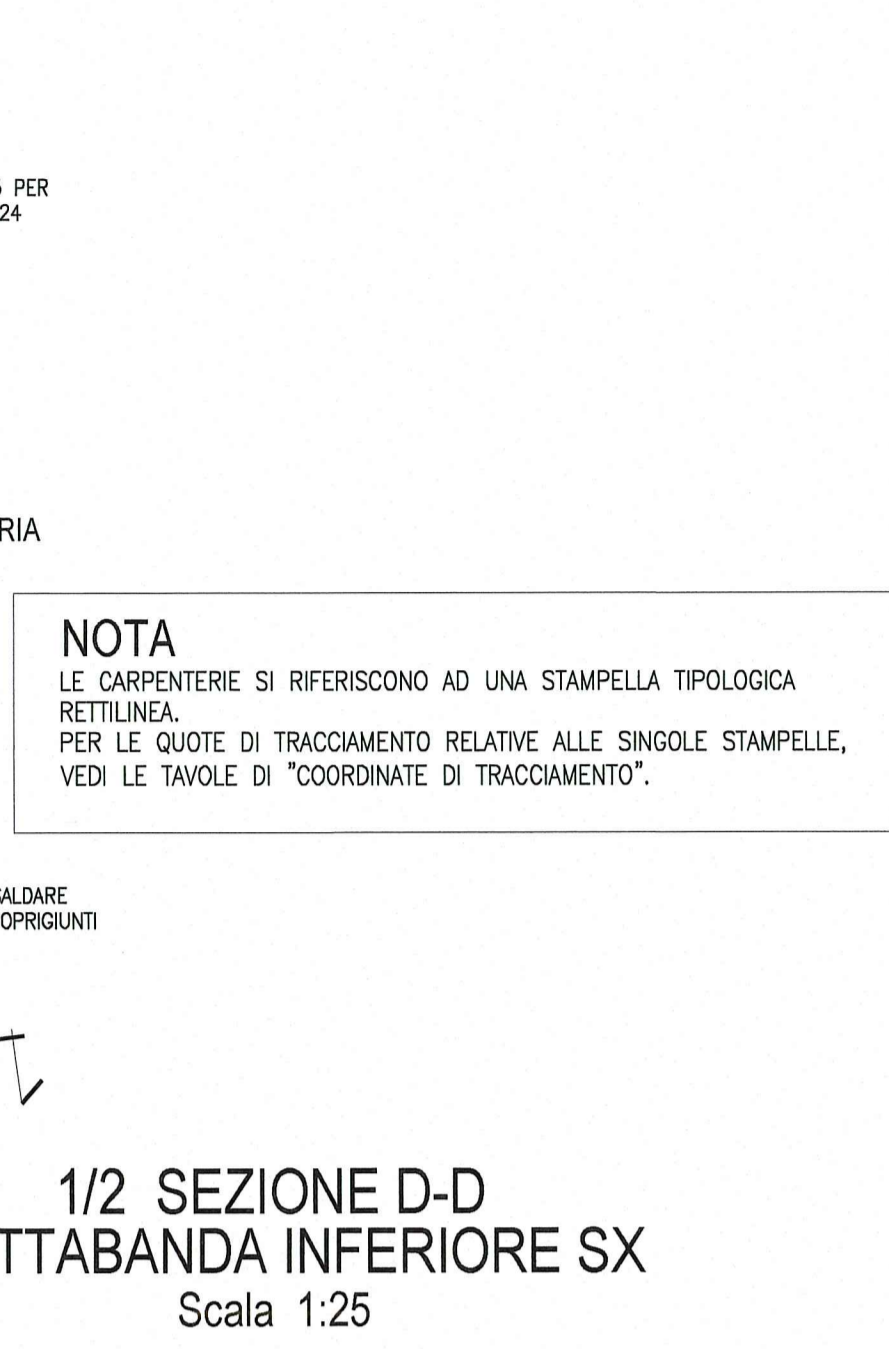
1/2 SEZIONE A-A - PARTICOLARE GIUNTO TRAVI METALLICHE
Scala 1:25



1/2 SEZIONE C-C PIATTABANDA SUPERIORE SX
Scala 1:25



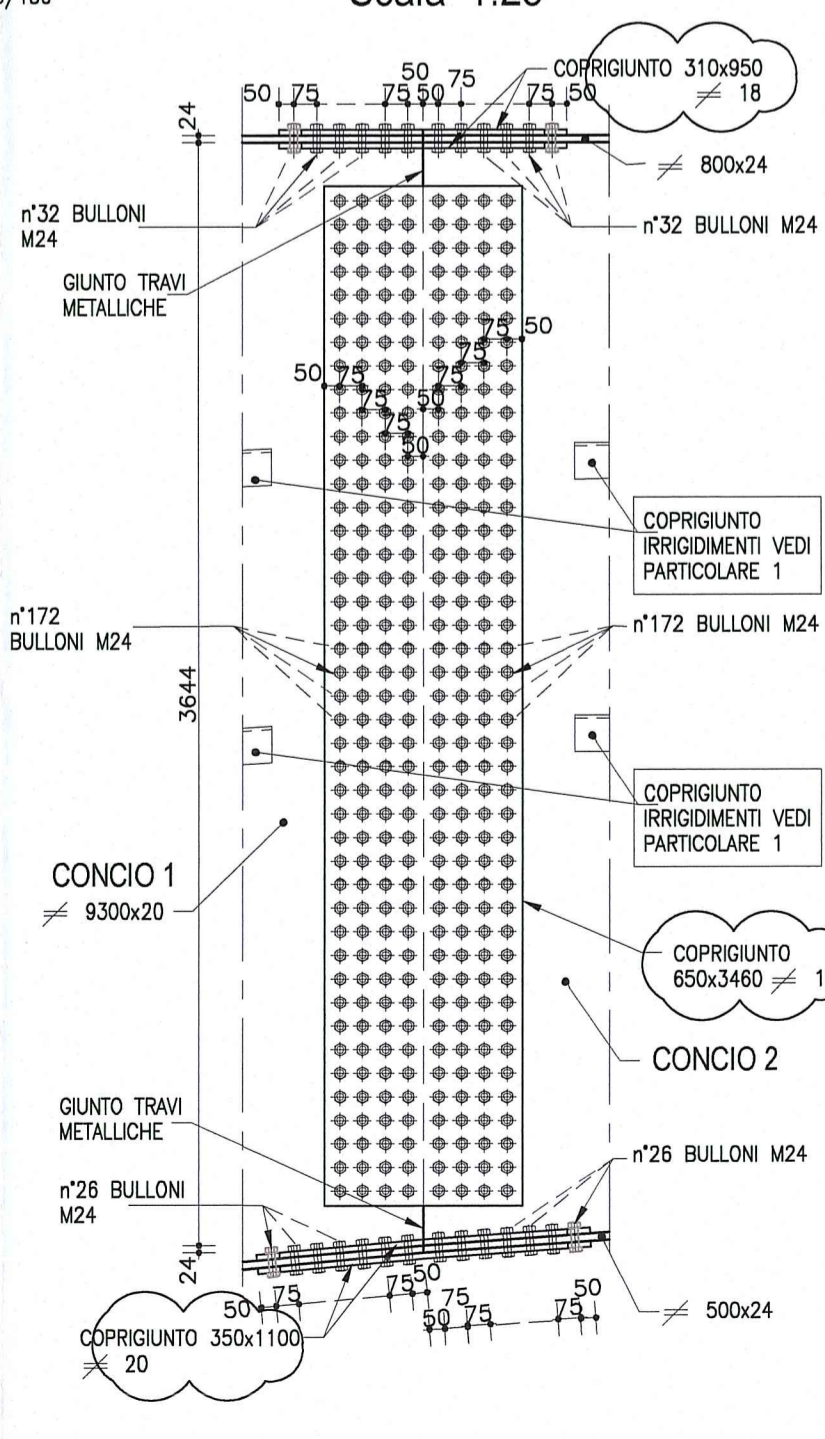
VISTA B-B ANIMA TRAVE SX
Scala 1:25



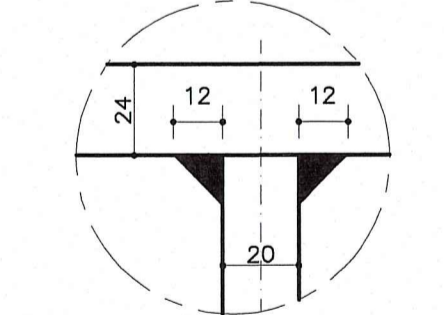
NOTA
LE CARPENTERIE SI RIFERISCONO AD UNA STAMPILLA TIPOLOGICA RETTILINEA.
PER LE QUOTE DI TRACCIAMENTO RELATIVE ALLE SINGOLE STAMPILLE, VEDI LE TAVOLE DI "COORDINATE DI TRACCIAMENTO".

DESCRIZIONE DELLA MODIFICA:
Inserita nota
Inserite dimensioni coprigiunti

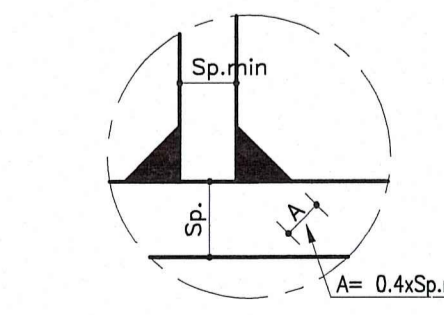
VISTA B-B (per lato sx e dx)
Scala 1:25



SALDATURA 1 Cordone d'angolo
Scala 1:2



SALDATURA 2 Cordone d'angolo
Scala 1:2



NOTA:
PER CARATTERISTICHE DEI MATERIALI E SPECIFICHE TECNICHE VEDI TAVOLA RAM1EAP001GPO01

Committente: **AUTOCAMIONALE DELLA CISA S.p.A.**
Via Camboara 26/A - Frazione Ponte Taro - 43015 NOCETO (PR)

Impresa Esecutrice: **PIZZAROTTI**
FONDATA NEL 1910

AUTOSTRADA DELLA CISA A15 RACCORDO AUTOSTRADALE A15/A22 CORRIDOIO PLURIMODALE TIRRENO-BRENNERO RACCORDO AUTOSTRADALE FRA L' AUTOSTRADA DELLA CISA-FONTEVIVO (PR) E L' AUTOSTRADA DEL BRENNERO-NOGAROLE ROCCA (VR). I LOTTO.
C.U.P. G61B04000060008 C.I.G. 307068161E

PROGETTO ESECUTIVO

AUTOCAMIONALE DELLA CISA S.p.A.
Il Direttore TIBRE: [Signature] Il Responsabile del Progetto: [Signature] Il Presidente: [Signature]

IMPRESA PIZZAROTTI & IMPRESA PIZZAROTTI & C. S.p.A.
Il Direttore Tecnico: [Signature] Il Geologo: NA

PROGETTAZIONE DI: **PIZZAROTTI**
Ing. Pietro Mazzoli
Ordine degli Ingegneri della Provincia di Parma n. 821

A.T.I.: **idresse engineering**, **ROCK SOUL S.p.A.**, **VIA MANFROTTO**
Ing. Giovanni Maria Cepparotti
Ordine degli Ingegneri della Provincia di Verona n. 392

Consulenza specialistica a cura di: NA
Progettista Responsabile Integrazione Prestazioni Specialistiche: Ing. Pietro Mazzoli
Impresa Pizzarotti & C. S.p.A.
Ordine degli Ingegneri della Provincia di Parma n. 821

Titolo Elaborato: **Asse principale Grandi Strutture - Ponte sul fiume Taro Carreggiata Nord - Impalcato SP1-P11 L=13.15+16.90m Semistampella lato Verona - Concio C1 - Carpenteria metallica**
Data Emisione Progetto: 18/03/2014
Scala: 1:50 1:25 1:10 1:2

NUM. IDENTIFICATIVO	CODICE COMMESSA	LOTTO	FASE	ENTE	AMBITO	DATA OPERA	NUM. OPERA	PARTE OPERA	TIPO DOC.	NUM. PROG. DOC.	REVISIONE
	RAAA	1	E	I	AP	GS	01	I	CA	175	B

Identif. Elaborato:

Rev.	Data	DESCRIZIONE REVISIONE	Redatto	Controllo	Approvato
B	10/10/2014	Istruttoria RINA prof. n° 730 del 08/09/2014	UGOLINI	MAZZOLI	MAZZOLI
A	25/06/2014	RIEMMISSIONE PROGETTO ESECUTIVO	UGOLINI	MAZZOLI	MAZZOLI