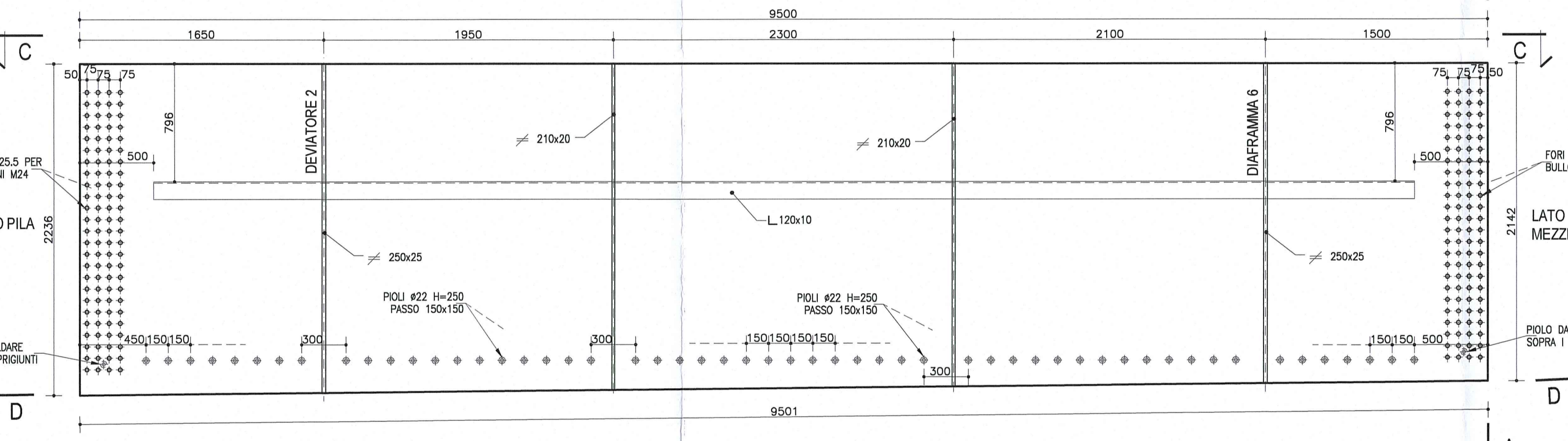
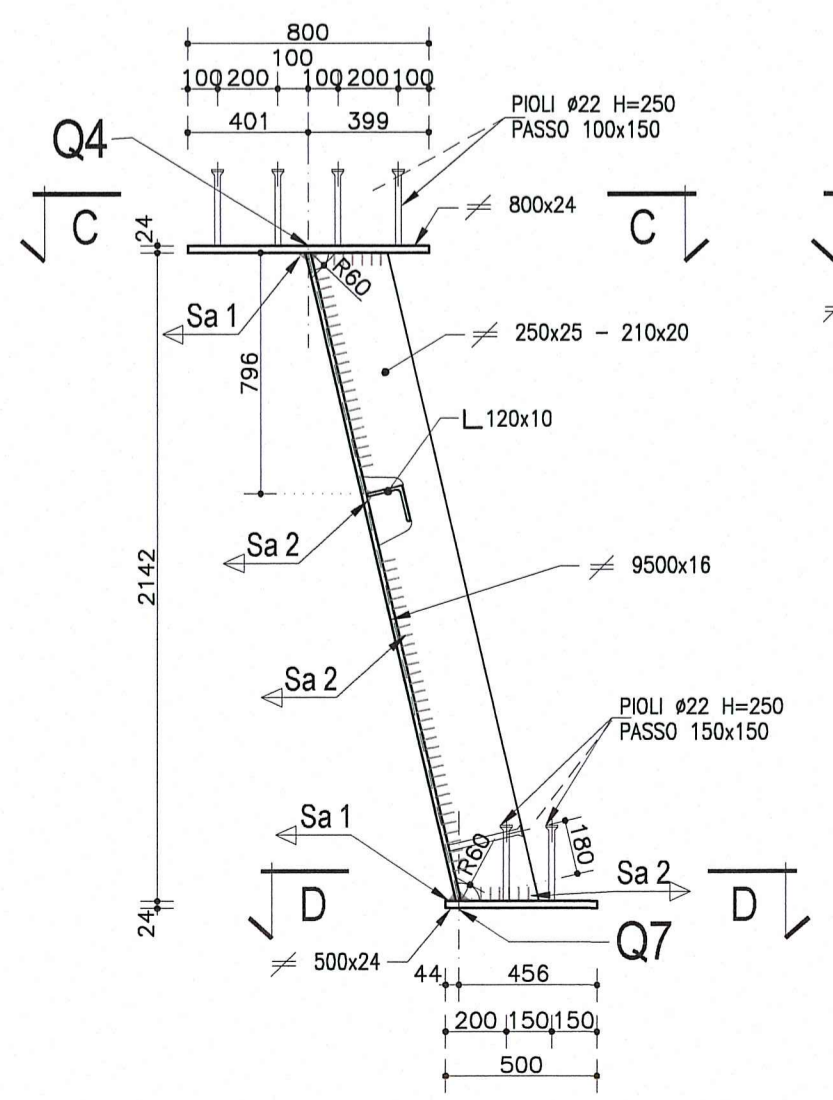


**NOTA**  
 LE CARPENTERIE SI RIFERISCONO AD UNA STAMPILLA TIPOLOGICA RETTILINEA.  
 PER LE QUOTE DI TRACCIAMENTO RELATIVE ALLE SINGOLE STAMPILLE, VEDI LE TAVOLE DI "COORDINATE DI TRACCIAMENTO".

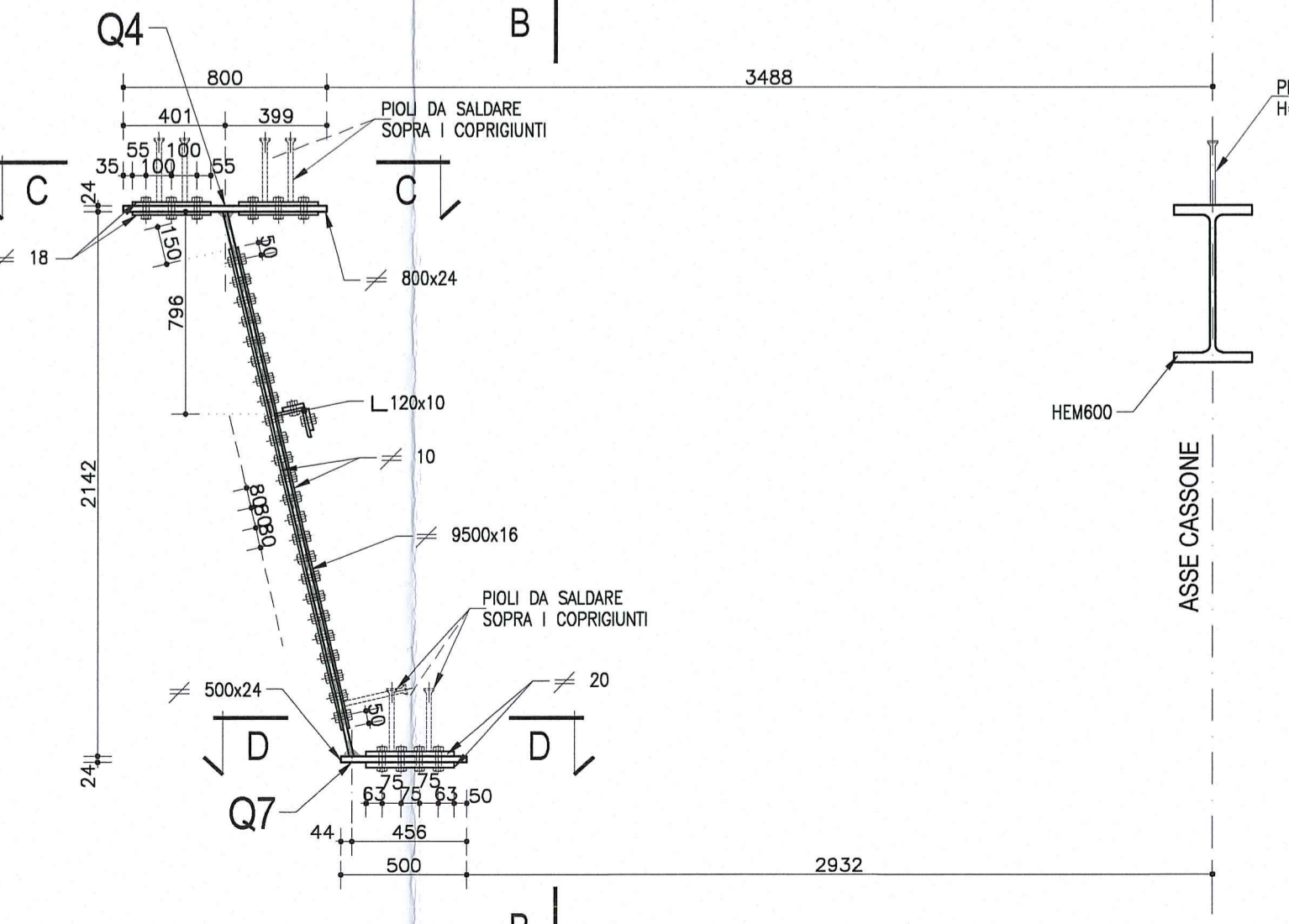
**VISTA B-B ANIMA TRAVE SX**  
 Scala 1:25



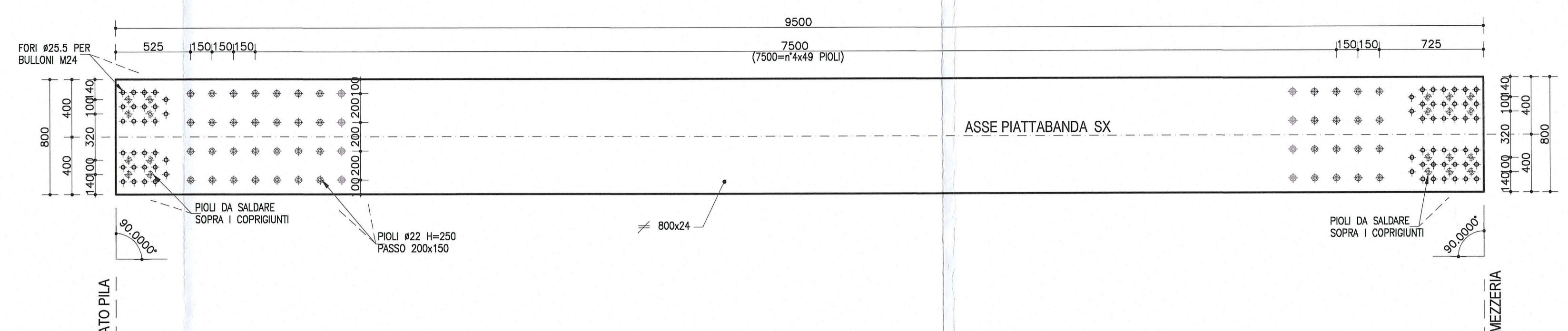
**1/2 SEZIONE TIPOLOGICA A-A TRAVE SX**  
 Scala 1:25



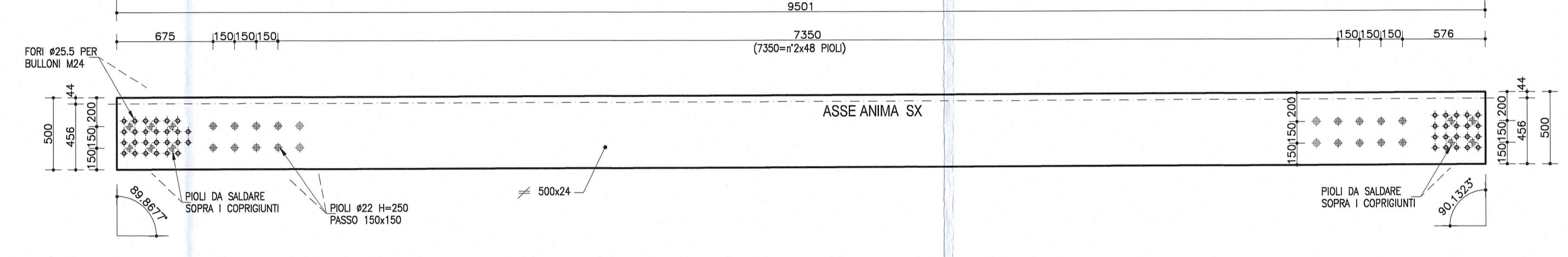
**1/2 SEZIONE A-A - PARTICOLARE GIUNTO TRAVI METALLICHE**  
 Scala 1:25



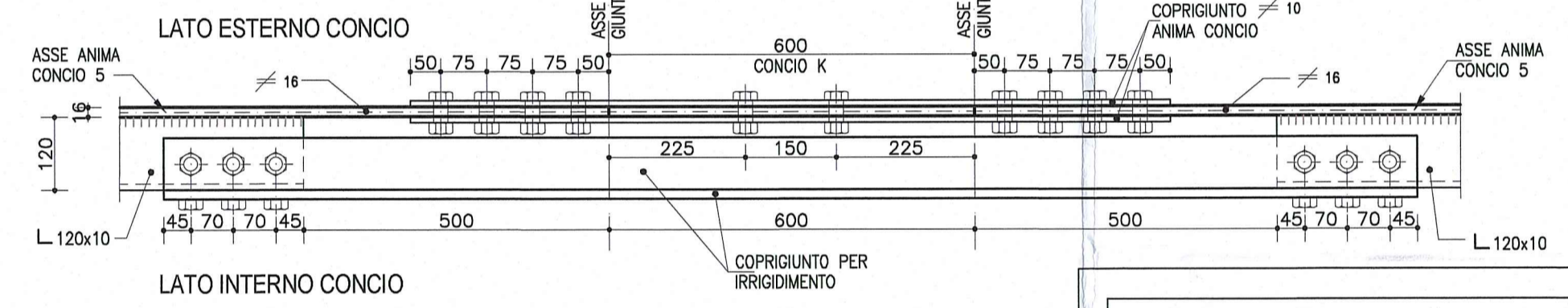
**1/2 SEZIONE C-C PIATTABANDA SUPERIORE SX**  
 Scala 1:25



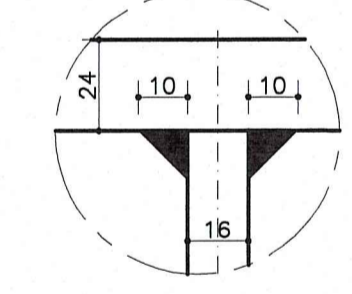
**1/2 SEZIONE D-D PIATTABANDA INFERIORE SX**  
 Scala 1:25



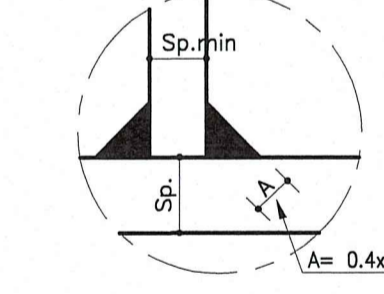
**PARTICOLARE 1**  
 Scala 1:10



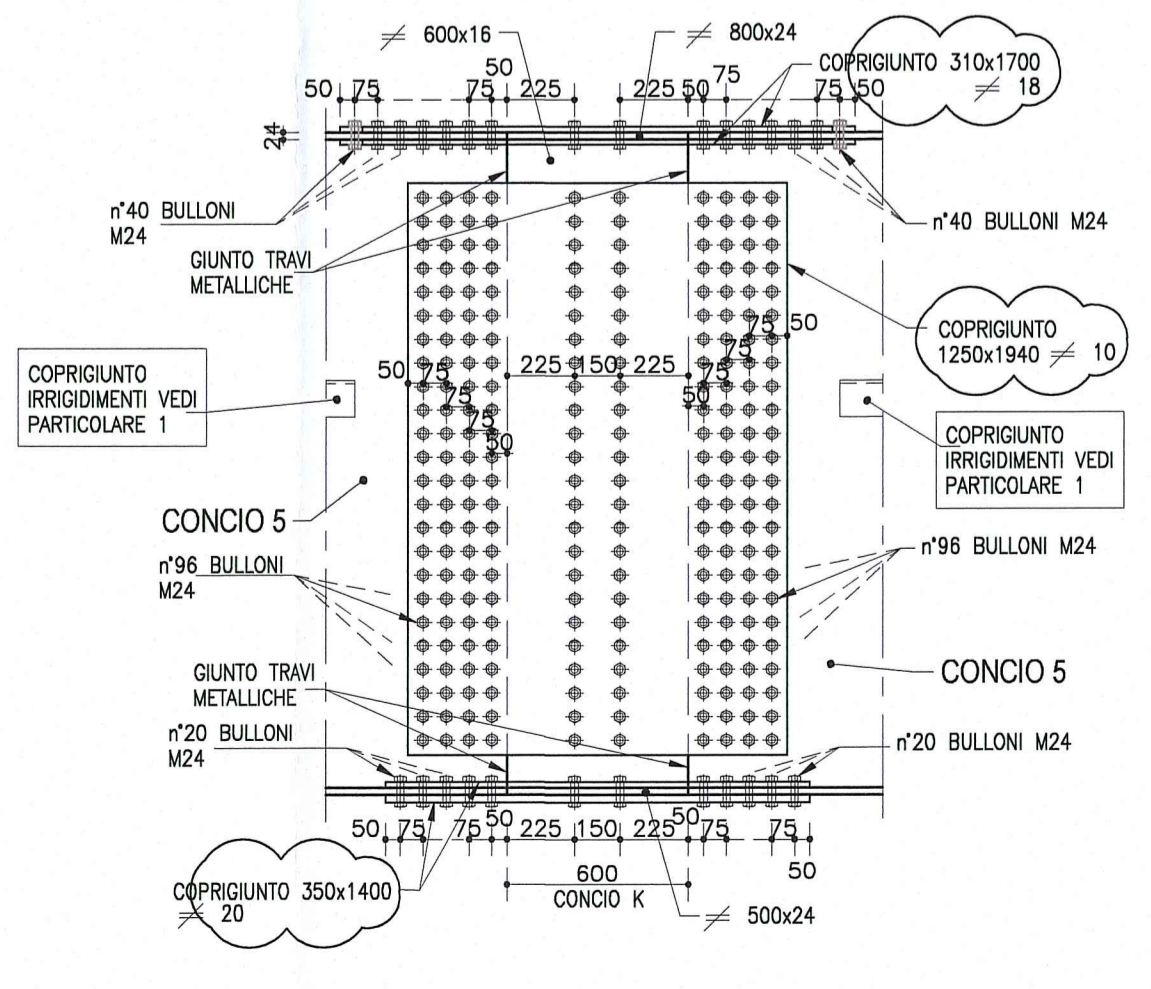
**SALDATURA 1**  
 Cordone d'angolo  
 Scala 1:2



**SALDATURA 2**  
 Cordone d'angolo  
 Scala 1:2



**VISTA B-B verso concio K**  
 (per lato sx e dx)  
 Scala 1:25



**NOTA:**  
 PER CARATTERISTICHE DEI MATERIALI E SPECIFICHE TECNICHE VEDI TAVOLA RAA/1E/SPS01/PC001

**DESCRIZIONE DELLA MODIFICA:**  
 Inserita nota  
 Inserite dimensioni coprigiunti

Committente: **AUTOCAMIONALE DELLA CISA S.p.A.**  
 Via Camboara 26/A - Frazione Ponte Taro - 43015 NOCETO (PR)

Impresa Esecutrice: **PIZZAROTTI**  
 FONDATA NEL 1910

**AUTOSTRADA DELLA CISA A15**  
**RACCORDO AUTOSTRADALE A15/A22**  
**CORRIDOIO PLURIMODALE TIRRENO-BRENNERO**  
**RACCORDO AUTOSTRADALE FRA L'AUTOSTRADA DELLA CISA-FONTEVIVO (PR)**  
**E L'AUTOSTRADA DEL BRENNERO-NOGAROLE ROCCA (VR). I LOTTO.**  
 C.U.P. G61B0400060008 C.I.G. 307068161E

**PROGETTO ESECUTIVO**

Autocamionale della CISA S.p.A.  
 Il Direttore TIBRE: [Signature] Il Responsabile del Progetto: [Signature] Il Presidente: [Signature]

Impresa Pizzarotti & C. S.p.A.  
 Il Direttore Tecnico: **Ing. Luca Bolzanetti** Il Geologo: NA

Progettazione di: **PIZZAROTTI**  
 Il Progettista: **Ing. Pietro Mazzoli**  
 Ordine degli Ingegneri della Provincia di Parma n. 821

A.T.I.: **idrosse engineering**, **ROCK SOIL**, **VIA**  
 Coordinatore per la Sicurezza in fase di Progettazione: **Ing. Giovanni Maria Cepparotti**  
 Ordine degli Ingegneri della Provincia di Viterbo n. 392

Consulenza specialistica a cura di: NA  
 Progettista Responsabile Interazione Prestazioni Specialistiche: **Impresa Pizzarotti & C. S.p.A.**  
 Ing. Pietro Mazzoli INGEGNERE PARMA n. 821  
 Ordine degli Ingegneri della Provincia di Parma n. 821

Titolo Elaborato: **Asse principale**  
**Grandi Strutture - Ponte sul fiume Taro**  
**Carreggiata Nord - Impalcato SP1-P11 L=13.15x16.90m**  
**Semistampella lato Verona - Concio C5 - Carpenteria metallica**  
 Data Emissione Progetto: 18/03/2014  
 Scala: 1:50 1:25 1:10 1:2

NUM. IDENTIFICATIVO	COECCO COMMESSA	LOTTO	FASE	ENTE	AVVERTI	CL. OPERA	N.RO OPERA	PARTE OPERA	TIP. DOC.	N.RO PROG. DOC.	REVISIONE
	RAAA	1	E	I	AP	GS	01	I	CA	179	B