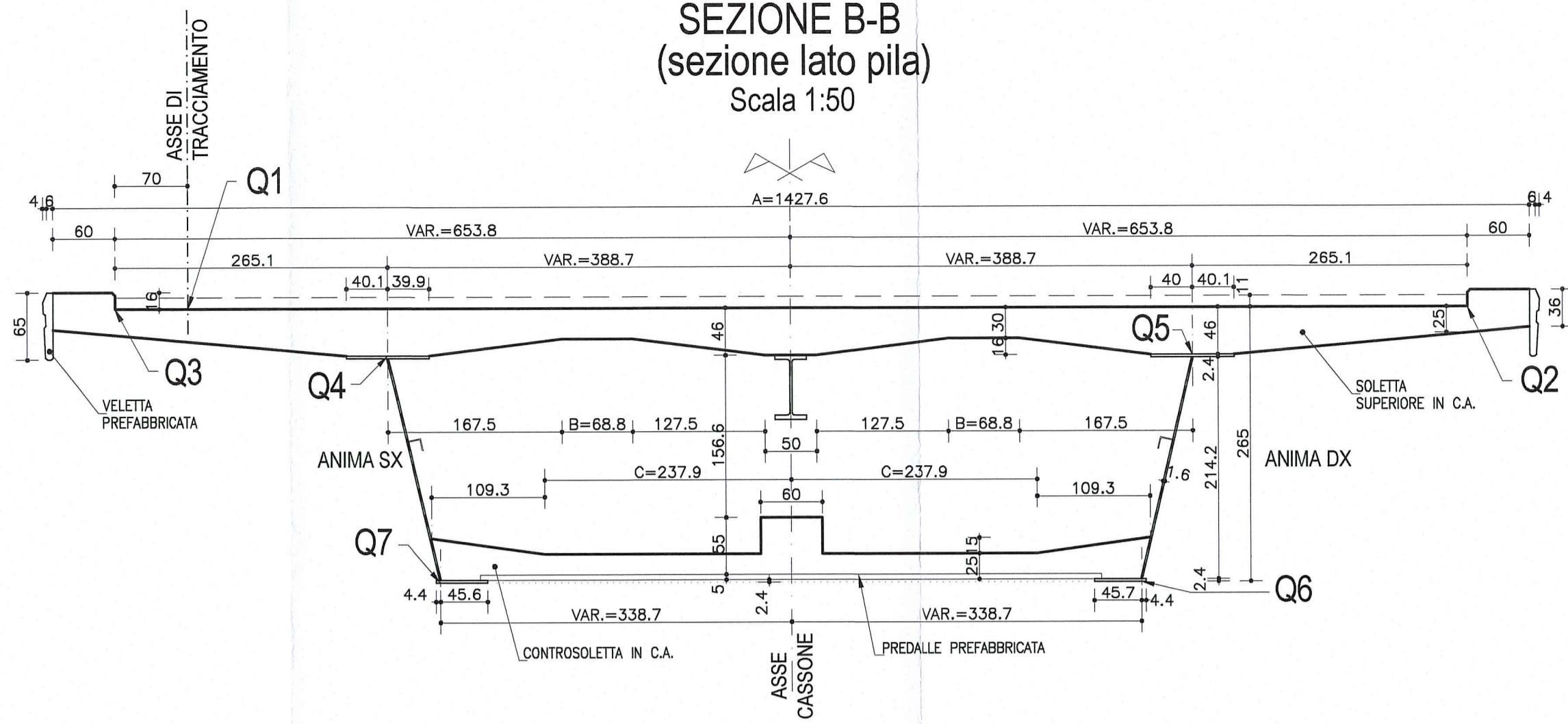
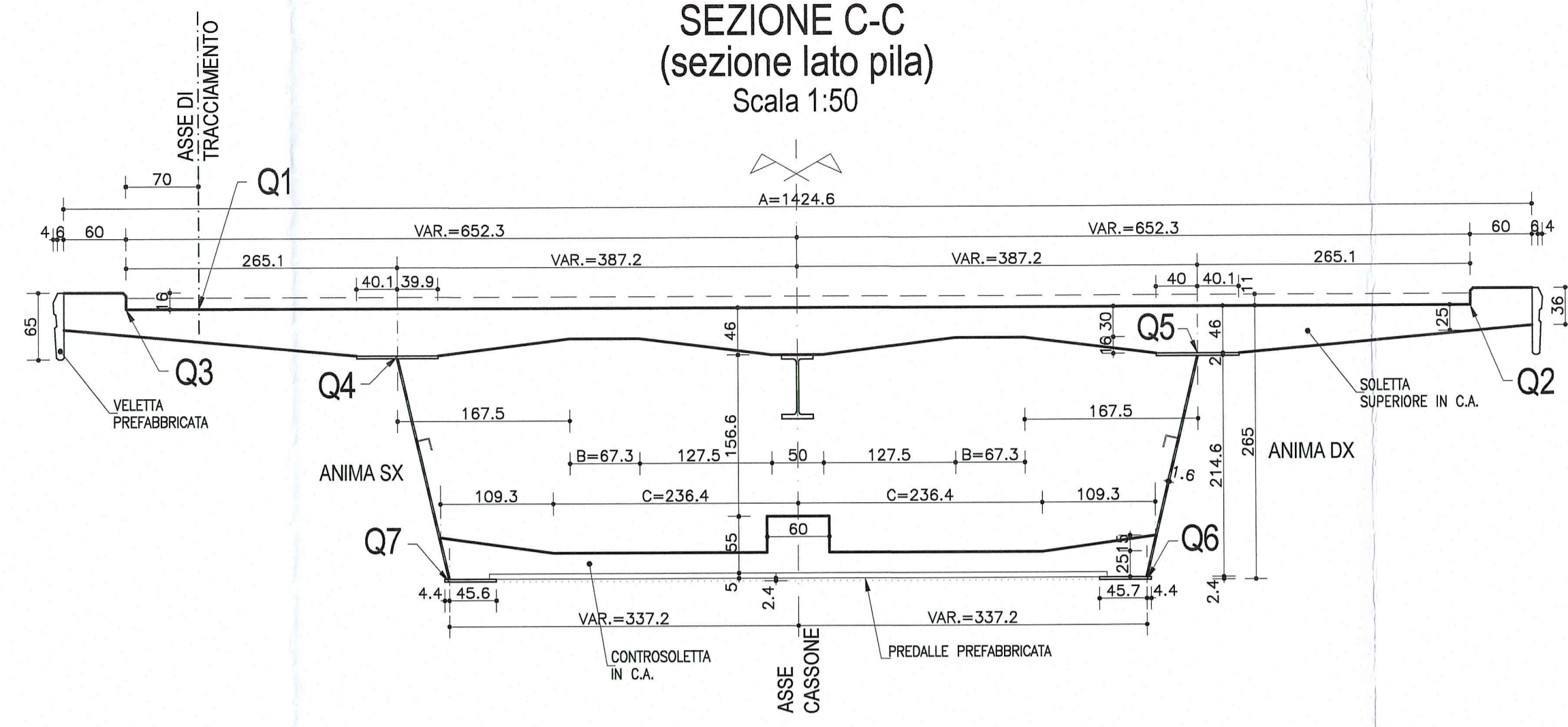


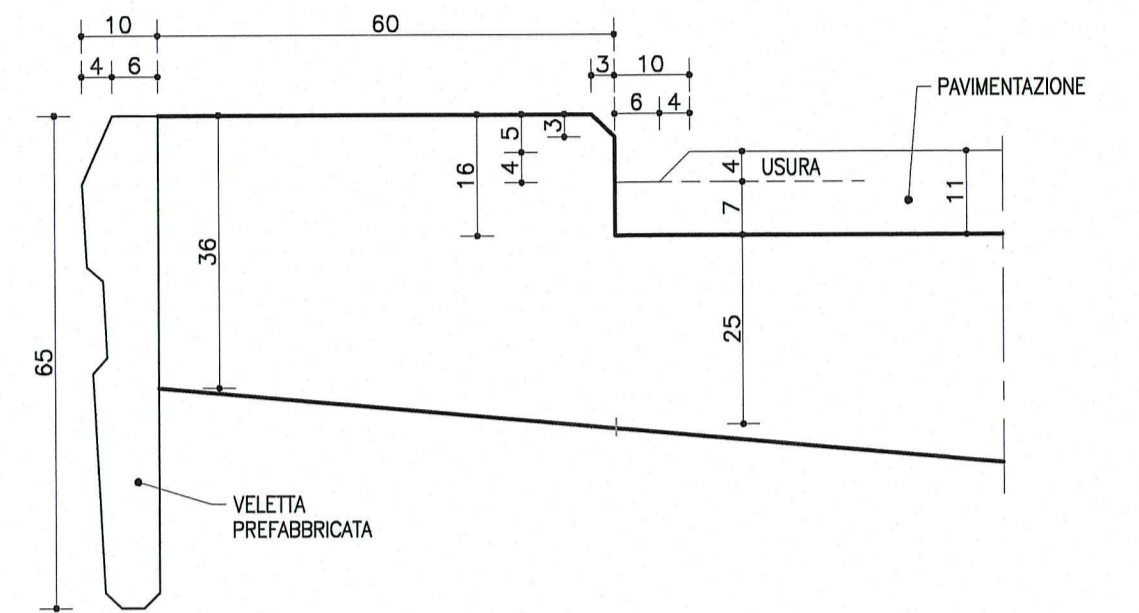
SEZIONE B-B
(sezione lato pila)
Scala 1:50



SEZIONE C-C
(sezione lato pila)
Scala 1:50



PARTICOLARE RACCORDO PAVIMENTAZIONE
Scala 1:10

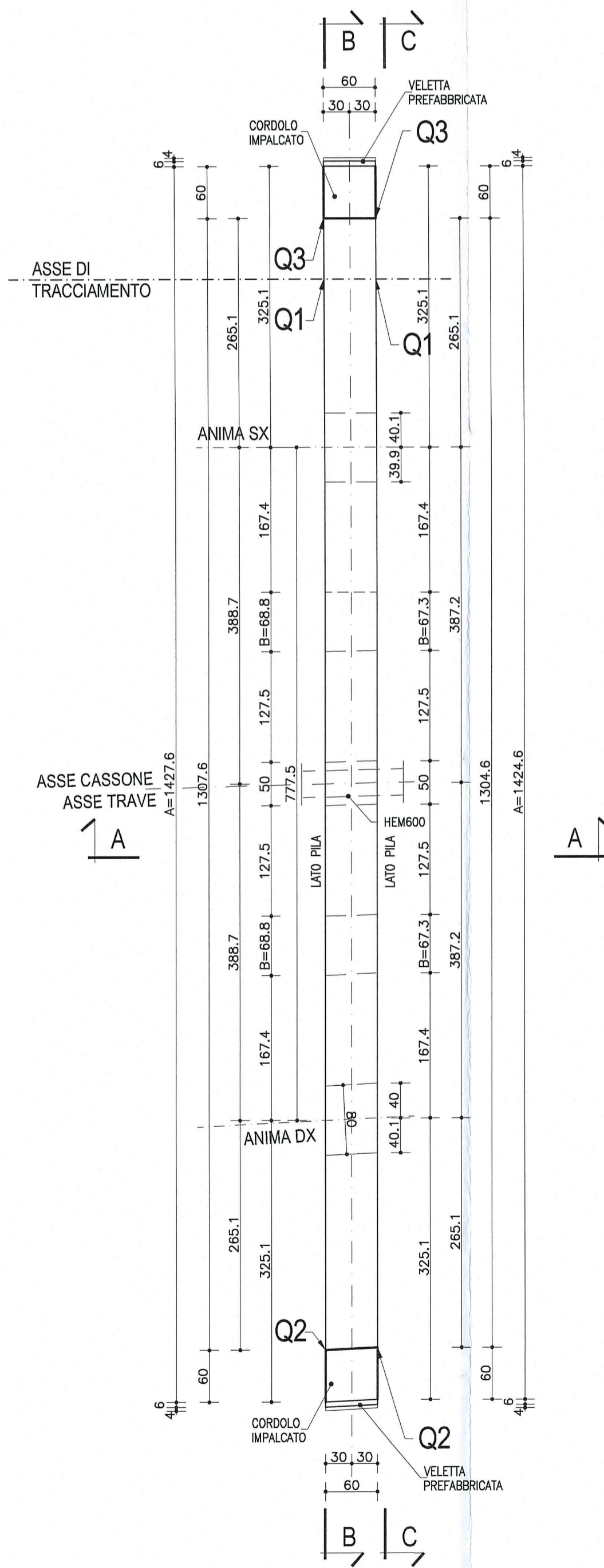


NOTA
LE CARPENTERIE SI RIFERISCONO AD UNA STAMPILLA TIPOLOGICA RETTILINEA
PER LE QUOTE DI TRACCIAMENTO RELATIVE ALLE SINGOLE STAMPILLE, VEDI LE TAVOLE DI "COORDINATE DI TRACCIAMENTO".

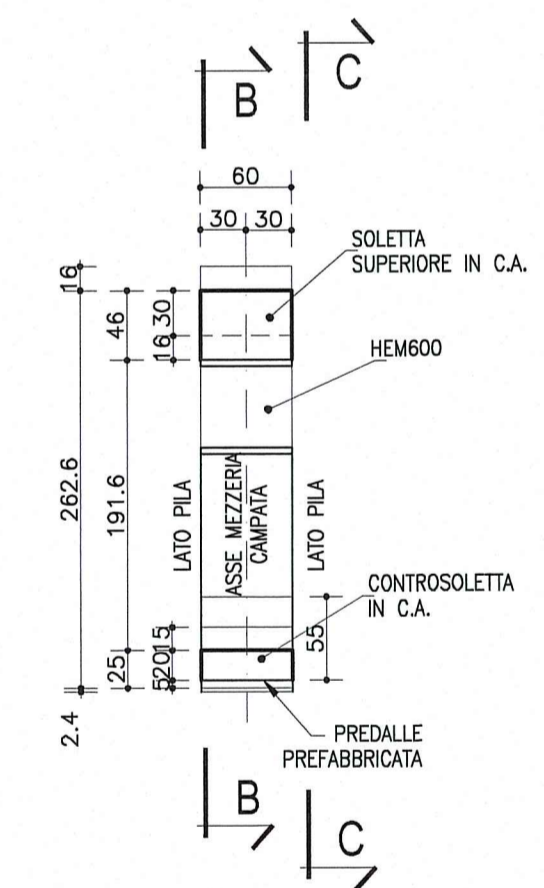
NOTA:
PER CARATTERISTICHE DEI MATERIALI E SPECIFICHE TECNICHE VEDI TAVOLA RAW11ENP05016PC001

DESCRIZIONE DELLA MODIFICA:
Insertita nota

PIANTA CONCIO K
Scala 1:50



SEZIONE A-A
Scala 1:50



SCHEMA SMALTIMENTO ACQUE SUI VIADOTTI



Autocomitoriale della CISA S.p.A. Via Camboara 26/A - Frazione Ponte Taro - 43015 NOCETO (PR)	
PIZZAROTTI FONDATA NEL 1910	
AUTOSTRADA DELLA CISA A15 RACCORDO AUTOSTRADALE A15/A22 CORRIDOIO PLURIMODALE TIRRENO-BRENNERO RACCORDO AUTOSTRADALE FRA L' AUTOSTRADA DELLA CISA-FONTEVIVO (PR) E L' AUTOSTRADA DEL BRENNERO-NOGAROLE ROCCA (VR). I LOTTO. C.U.P. G61B04000060008 C.I.G. 307068161E	
PROGETTO ESECUTIVO	
Il Direttore TIBRE: <i>[Signature]</i>	Il Responsabile del Procedimento: <i>[Signature]</i>
Il Presidente: <i>[Signature]</i>	Il Geologo: NA
IMPRESA PIZZAROTTI & C. S.p.A. Il Direttore Tecnico: <i>[Signature]</i> Dot. Ing. Luca Bonifantelli	Il Progettista: <i>[Signature]</i> Dot. Ing. PIETRO MAZZOLI IMPRESA PIZZAROTTI & C. S.p.A. Ordine degli Ingegneri della Provincia di Parma n.821
A.T.I.: idroesse engineering , ROCK SOIL S.p.A. , VIA S.p.A.	Coordinatore per la Sicurezza in fase di Progettazione: <i>[Signature]</i> Ing. Giovanni Maria Cepparotti Ordine degli Ingegneri della Provincia di Viterbo n. 392
Consulenza specialistica a cura di: NA	Progettista Responsabile Interventi Prestazioni Specialistiche: <i>[Signature]</i> Impresa Pizzarotti & C. S.p.A. Ing. Pietro Mazzoli Ordine degli Ingegneri della Provincia di Parma n.821
Titolo Elaborato: Asse principale Grandi Strutture - Ponte sul fiume Taro Carreggiata Nord - Impalcato SP1-P11 L=13.15+16.90m Semistampella lato Verona - Concio Ck - Carpenteria	
Data Emissione Progetto: 18/03/2014 Scala: 1:50	
Identif. Elaborato:	
N.RO IDENTIFICATIVO: <input type="checkbox"/>	CODICE COMESSA: RAAA
LOTTO: 1	FASE: E
ENTE: I	AMBITO: AP
CAT. OPERA: GS	N.RO OPERA: 01
PARTE OPERA: I	TIPO DOC.: CA
N.RO PROG. DOC.: 165	REVISIONE: B
B 10/10/2014 Istruttoria RNA prot. n° 730 del 08/09/2014 UGOLINI MAZZOLI MAZZOLI	A 25/09/2014 RIEMMISSIONE PROGETTO ESECUTIVO UGOLINI MAZZOLI MAZZOLI
Rev. Data DESCRIZIONE REVISIONE	Redatto Controllato Approvato