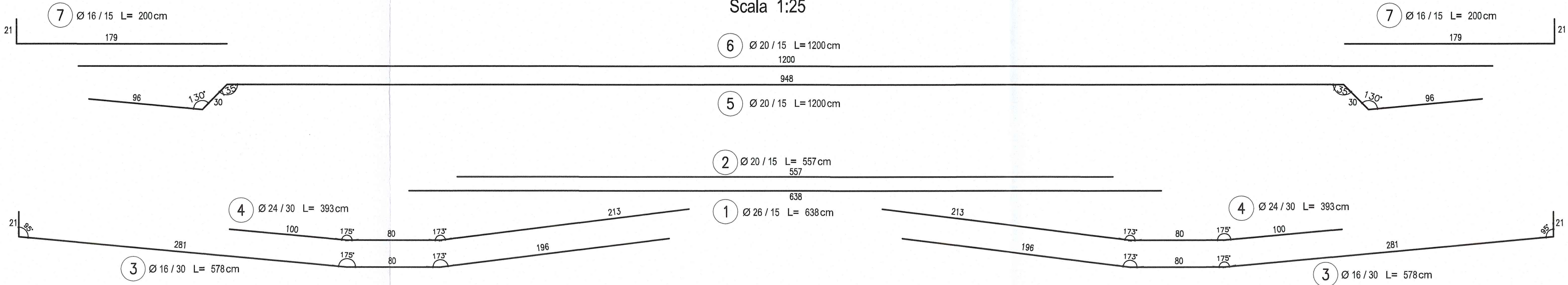
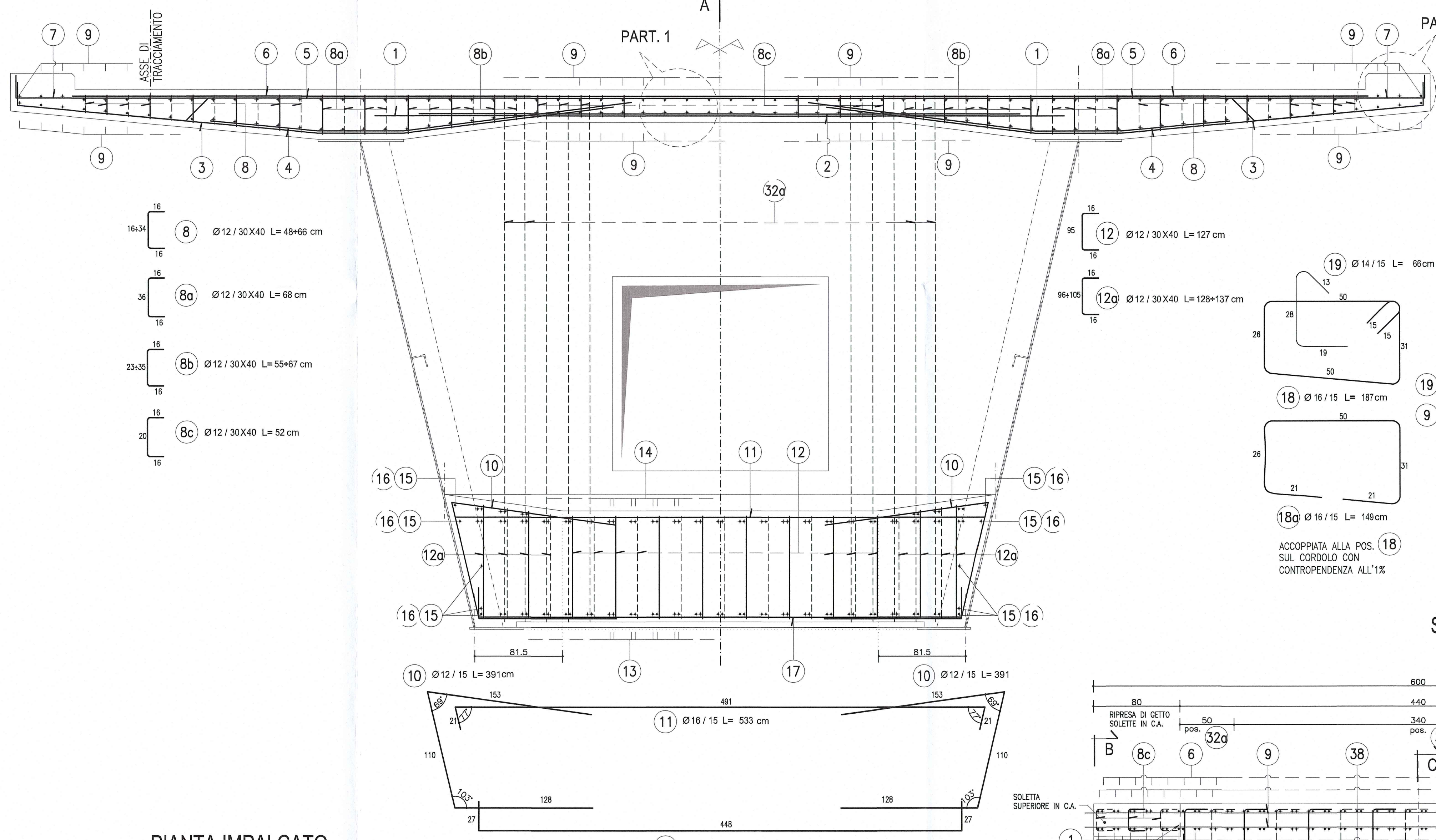
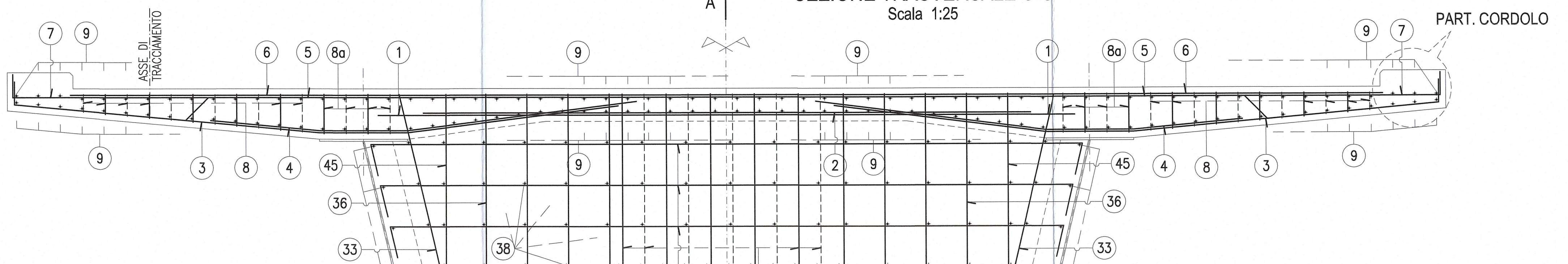


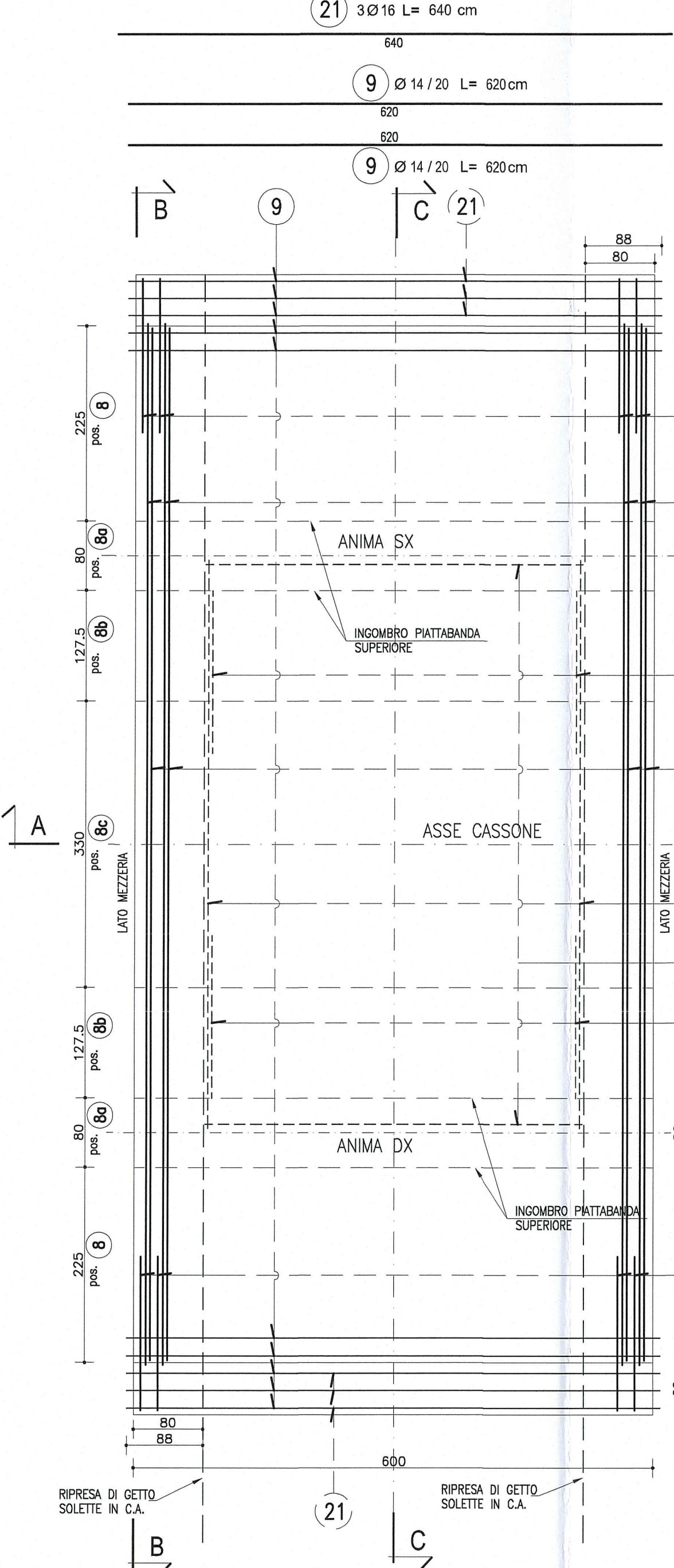
CONCIO 0
SEZIONE TRASVERSALE B-B
Scala 1:25



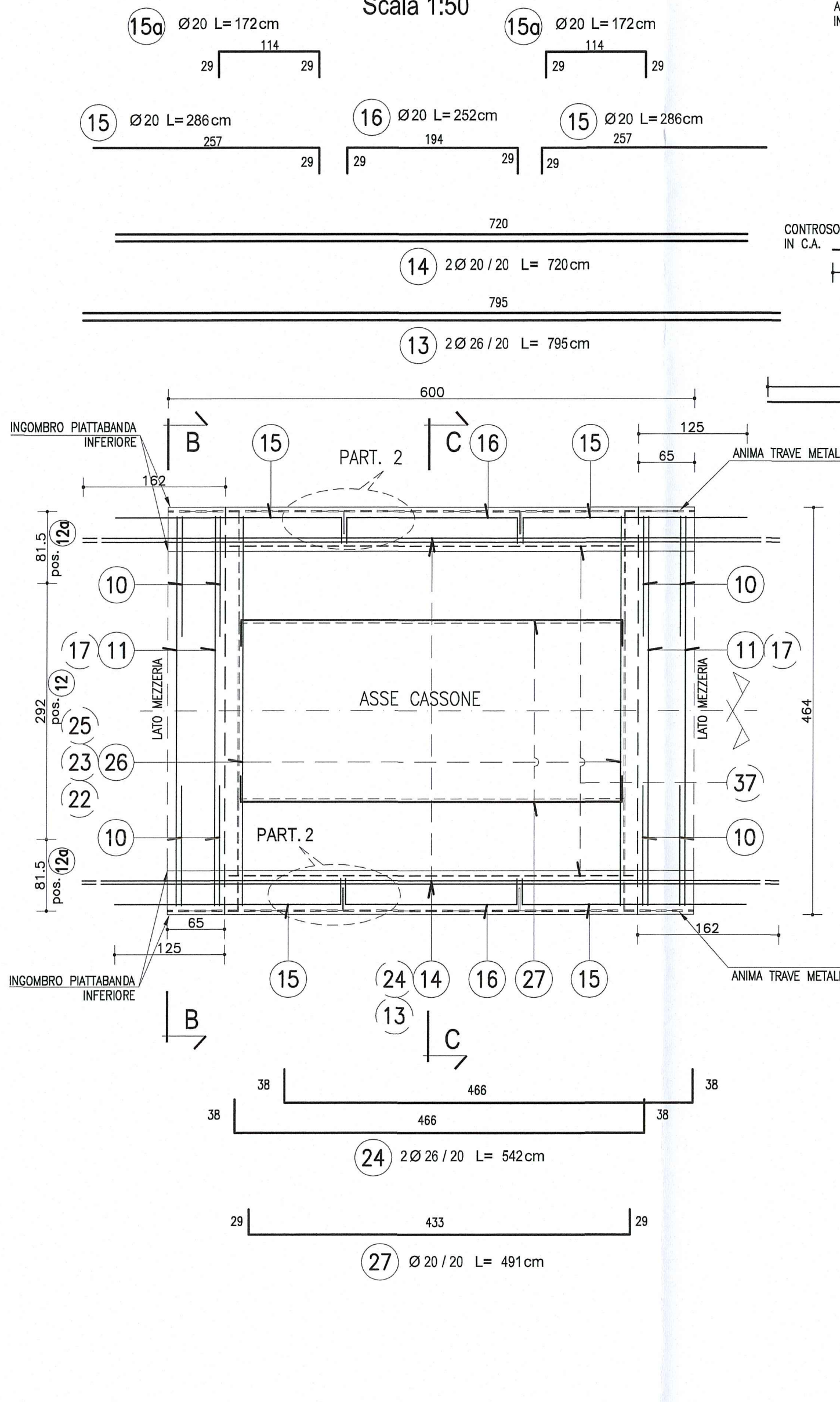
CONCIO 0
SEZIONE TRASVERSALE C-C
Scala 1:25



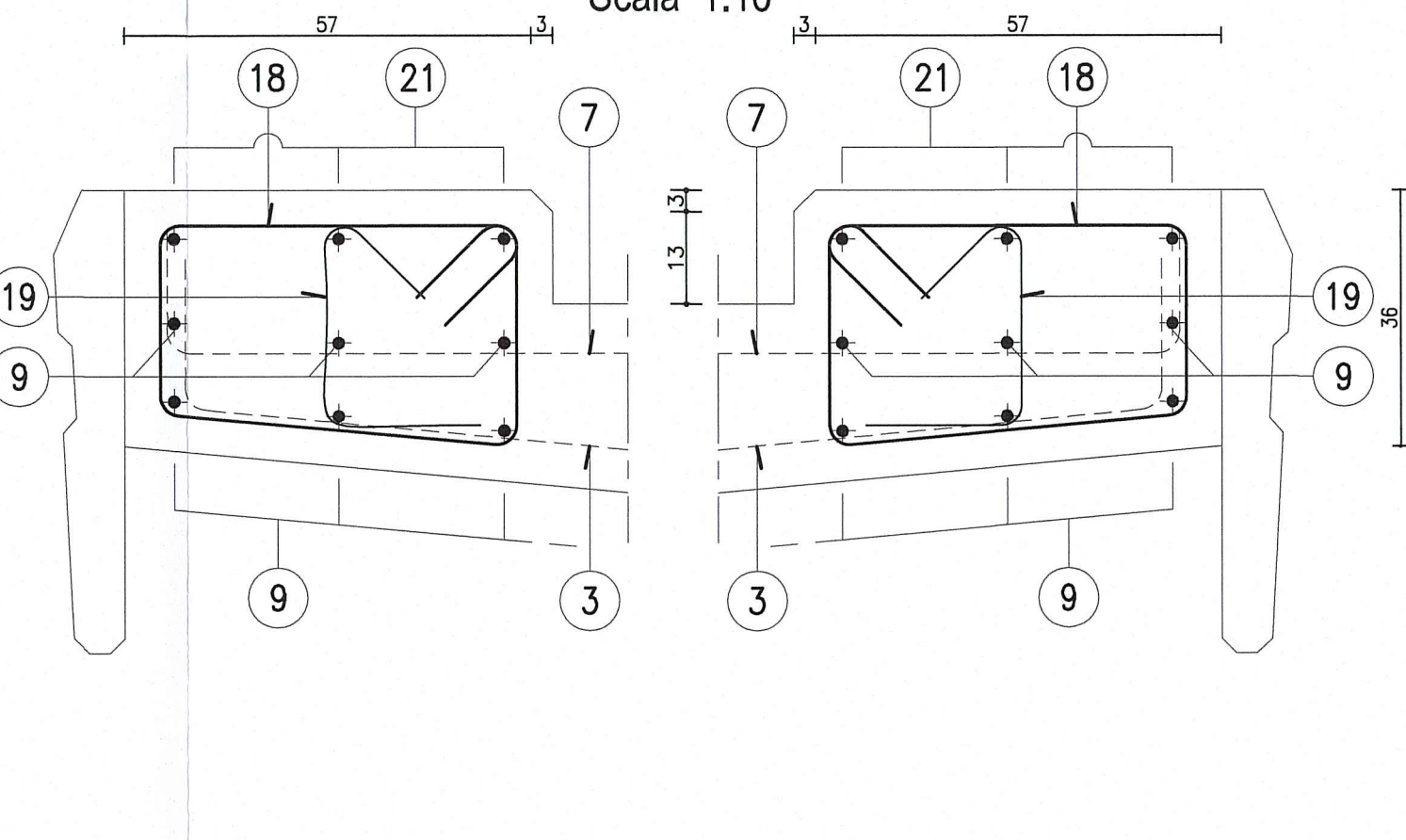
PIANTA IMPALCATO
SOLETTA SUPERIORE
Scala 1:50



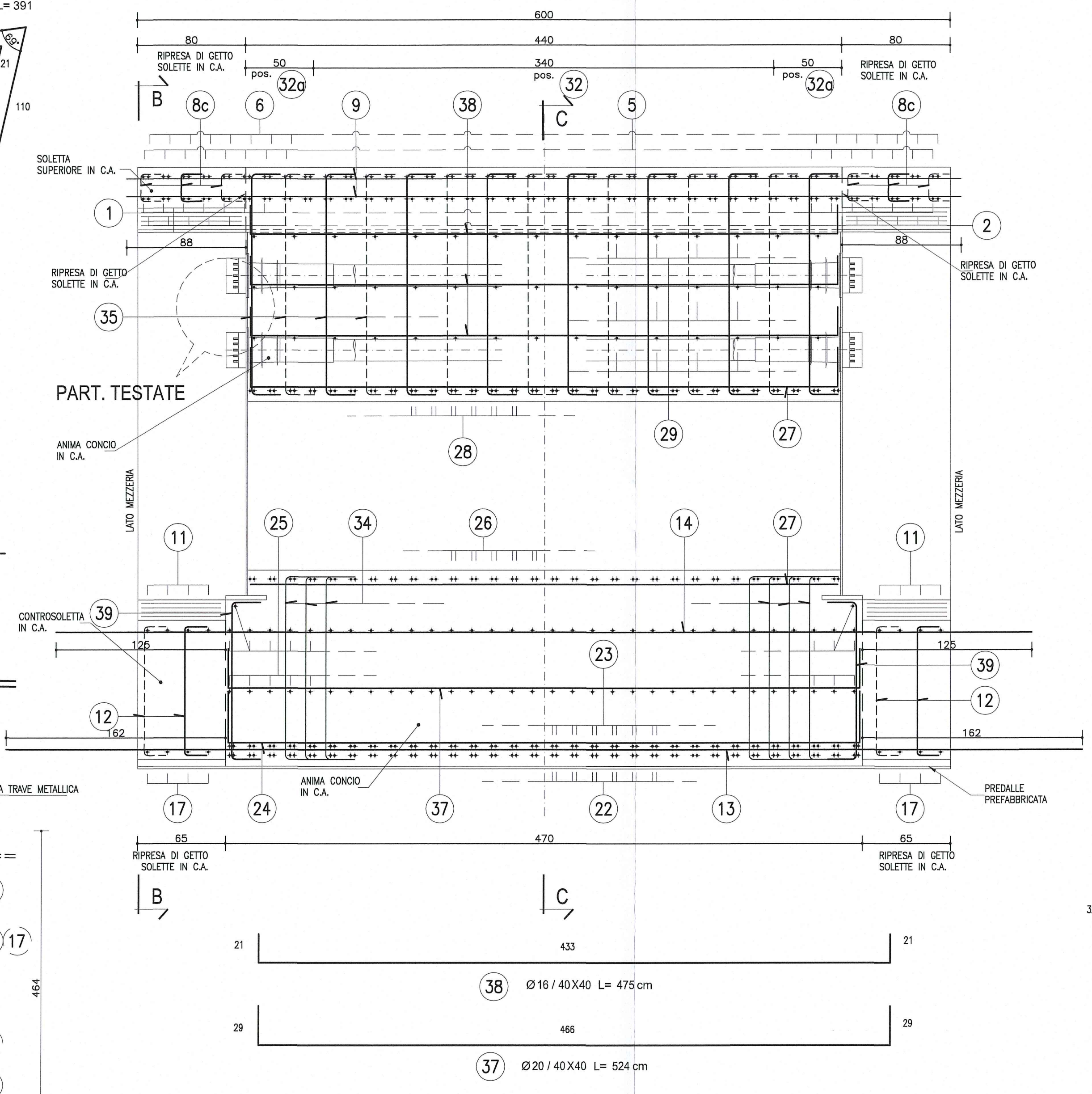
PIANTA IMPALCATO
SOLETTA INFERIORE
Scala 1:50



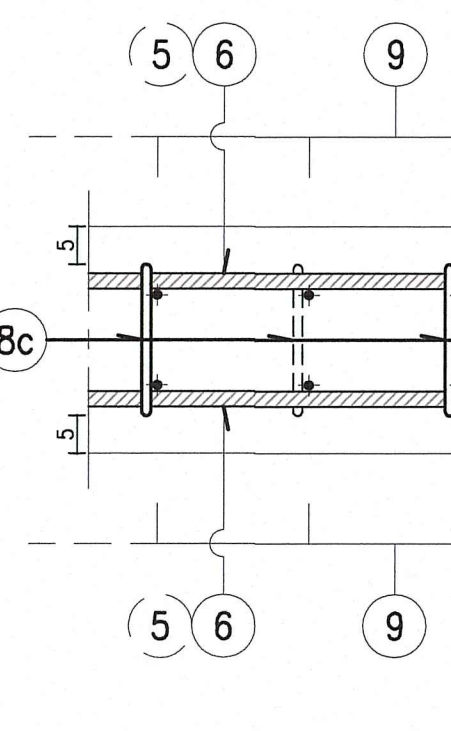
PARTICOLARE CORDOLO
SEZIONE CORRENTE B-B
Scala 1:10



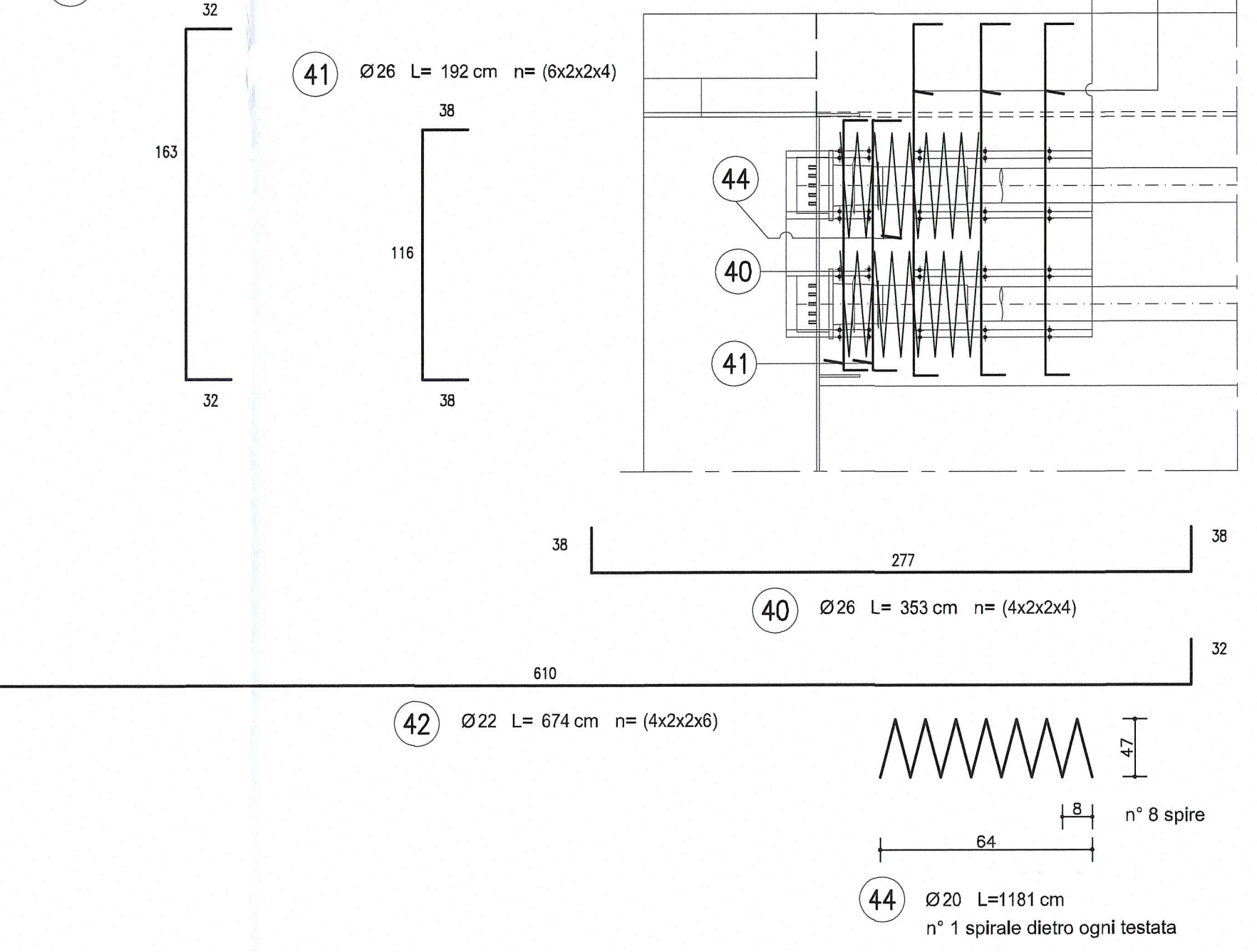
SEZIONE A-A
Scala 1:25



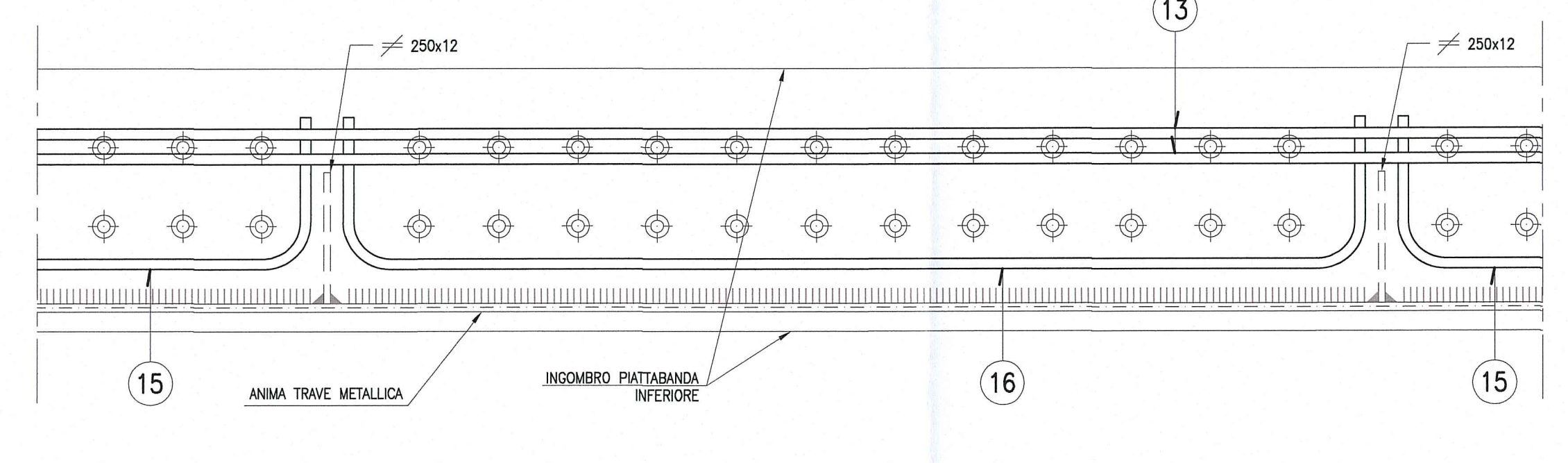
PARTICOLARE 1
Scala 1:10



PARTICOLARE TESTATE
Scala 1:25



PARTICOLARE 2
Scala 1:10



NOTA:
PER CARATTERISTICHE DEI MATERIALI E
SPECIFICHE TECNICHE VEDI TAVOLA
S14/15/16/17/18/19/20/21/22/23/24/25/26/27/28/29/30/31/32/33/34/35/36/37/38/39/40/41/42/43/44/45/46/47/48/49/50/51/52/53/54/55/56/57/58/59/60/61/62/63/64/65/66/67/68/69/70/71/72/73/74/75/76/77/78/79/80/81/82/83/84/85/86/87/88/89/90/91/92/93/94/95/96/97/98/99/100

DESCRIZIONE DELLA MODIFICA:
Inserita nota

Autocombinale della CISA S.p.A.
Via Cambaro 26/A - Frazione Ponte Taro - 43015 NOCETO (PR)

PIZZAROTTI
FONDATA NEL 1910

AUTOSTRADA DELLA CISA A15
RACCORDO AUTOSTRADALE A15/A22
CORRIDOIO PLURIMODALE TIRRENO-BRENNERO
RACCORDO AUTOSTRADALE FRA L'AUTOSTRADA DELLA CISA-FONTEVIVO (PR)
E L'AUTOSTRADA DEL BRENNERO-NOGARELE ROCCA (VR), 1 LOTTO.
C.U.P. G6180400060008 | C.I.G. 307068161E

PROGETTO ESECUTIVO

Autocombinale della CISA S.p.A.
Il Direttore Tecnico: *[Signature]*
Il Responsabile del Procedimento: *[Signature]*
Il Progettista: *[Signature]*

IMPRESA PIZZAROTTI & C. S.p.A.
Il Direttore Tecnico: *[Signature]*
Il Responsabile di Progetto: *[Signature]*
Dott. Ing. **PIETRO MAZZOLI**
Ingegnere
Il Geologo: *[Signature]*
NA

PROGETTAZIONE DI: **PIZZAROTTI**
A.T.A. **idrosse** **rocksoil** **VIA**

Il Progettista: **Dott. Ing. PIETRO MAZZOLI**
Ingegnere
Il Geologo: *[Signature]*
NA

Consulenza specialistica a cura di: **PIZZAROTTI**
NA

Titolo Elaborato: **Asse principale Grandi Strutture Ponte sul fiume Taro Carreggiata Nord - Impalcato SP1-P11 L=13.15m - Concio C0 - Armatura**
Data Emisione Progetto: 18/03/2014
Scala: 1:50 1:25 1:10

Identif. Elaborato:	0001 (CASSA)	0002 (RASA)	0003 (LATO)	0004 (PNE)	0005 (DVE)	0006 (AP)	0007 (GS)	0008 (DT)	0009 (I)	0010 (AR)	0011 (O2R)	0012 (B)
Aut.:	10100014	20000014	30000014	40000014	50000014	60000014	70000014	80000014	90000014	00000014	00000014	00000014
Rev.:	001	002	003	004	005	006	007	008	009	010	011	012