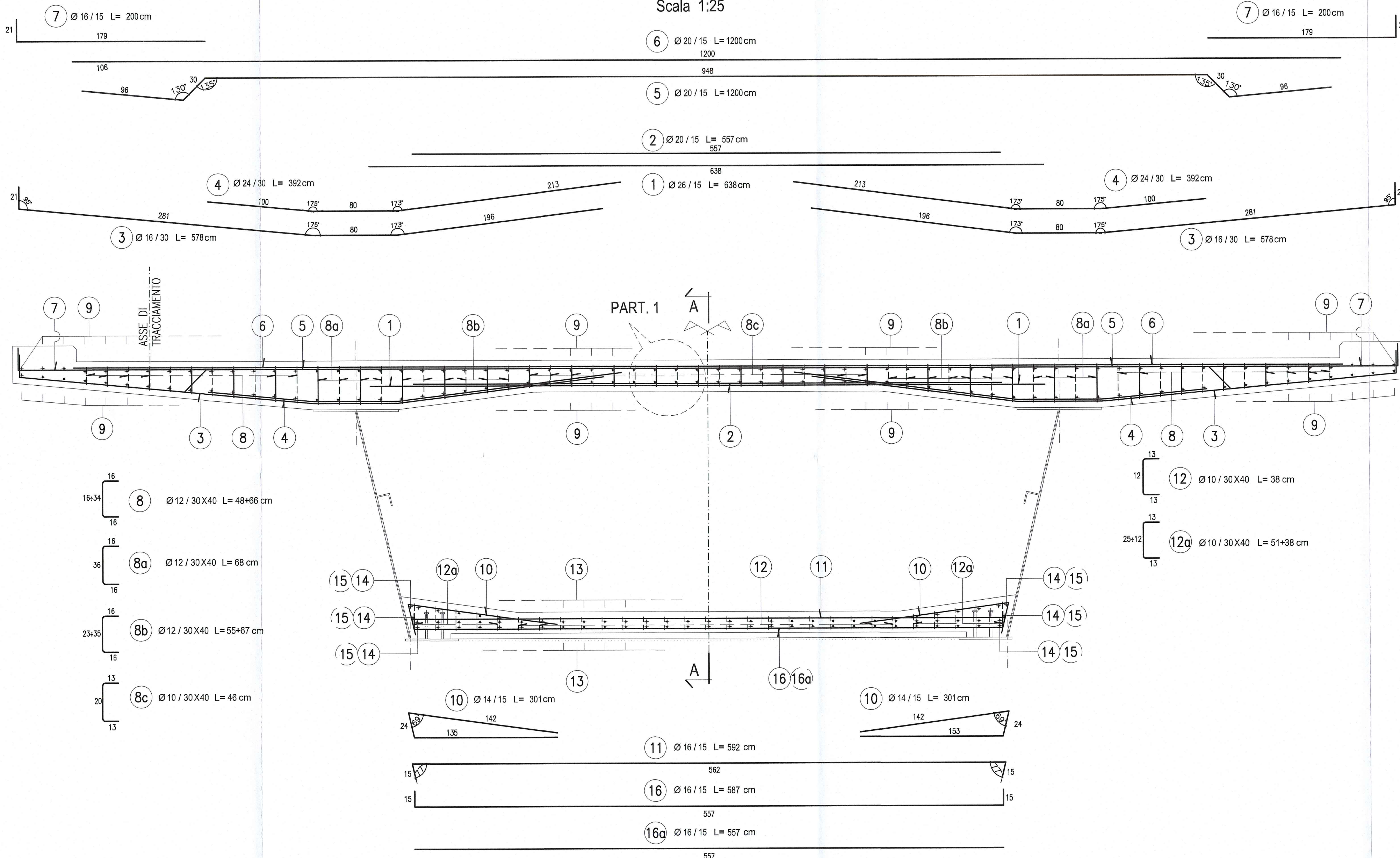
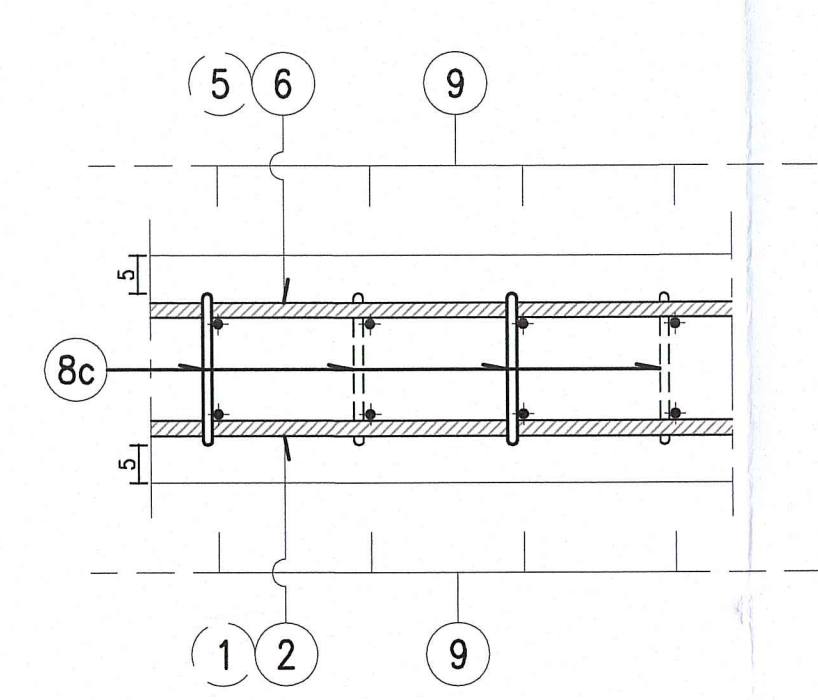


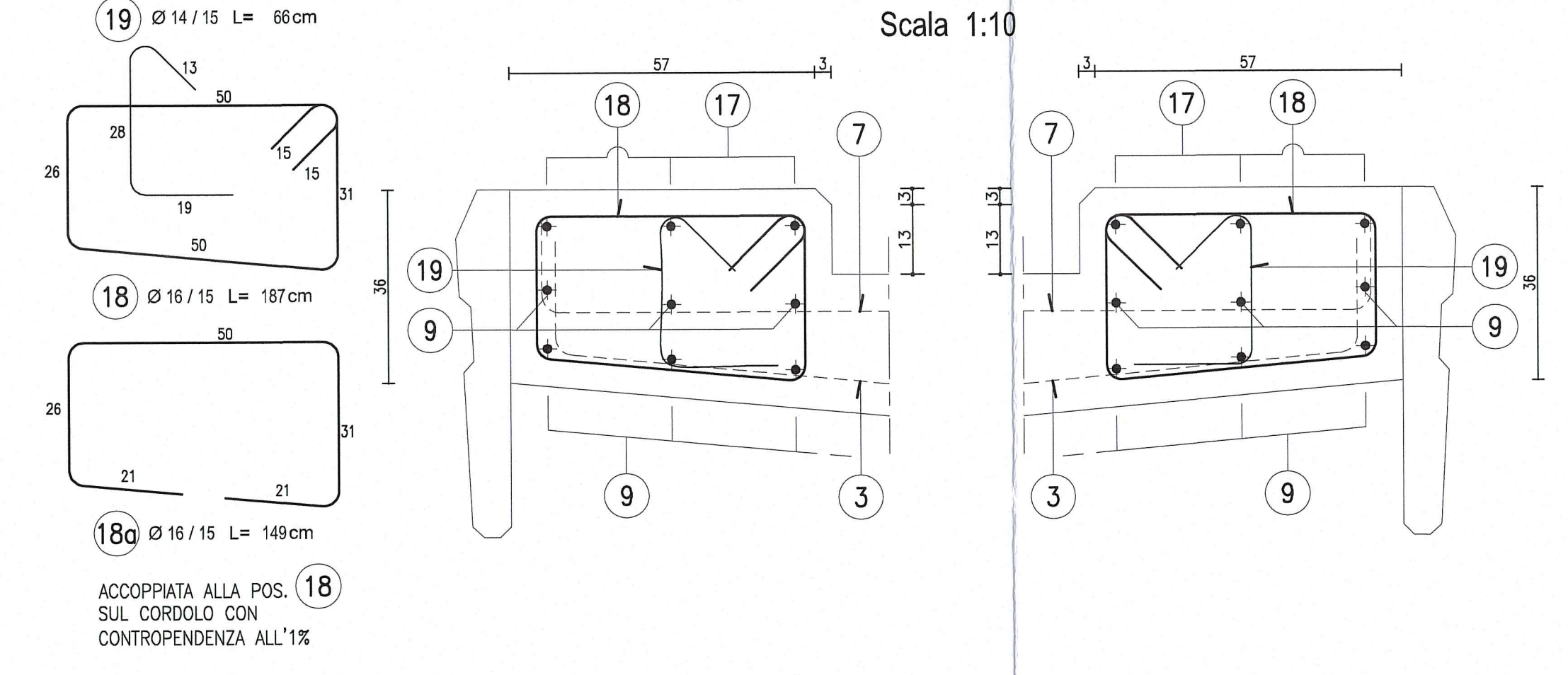
CONCIO 6
SEZIONE TRASVERSALE B-B
Scala 1:25



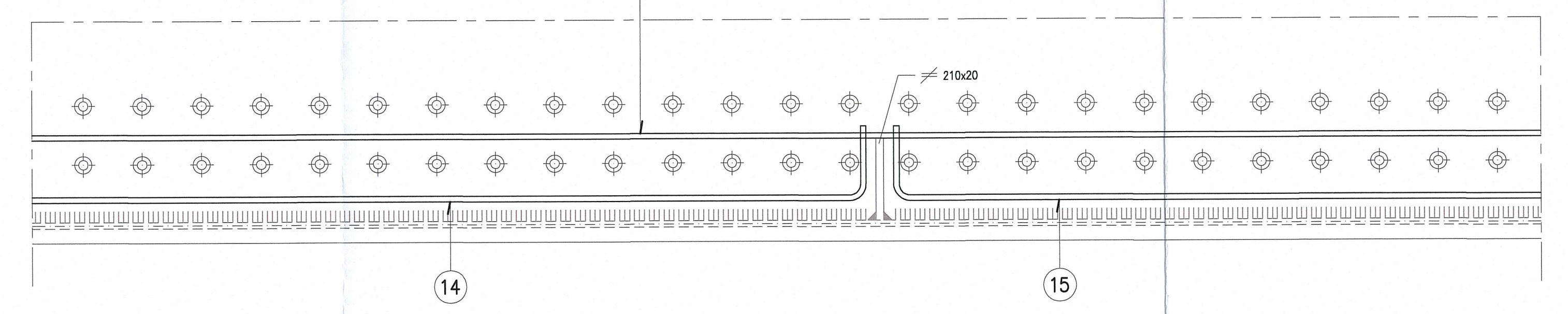
PARTICOLARE 1
Scala 1:10



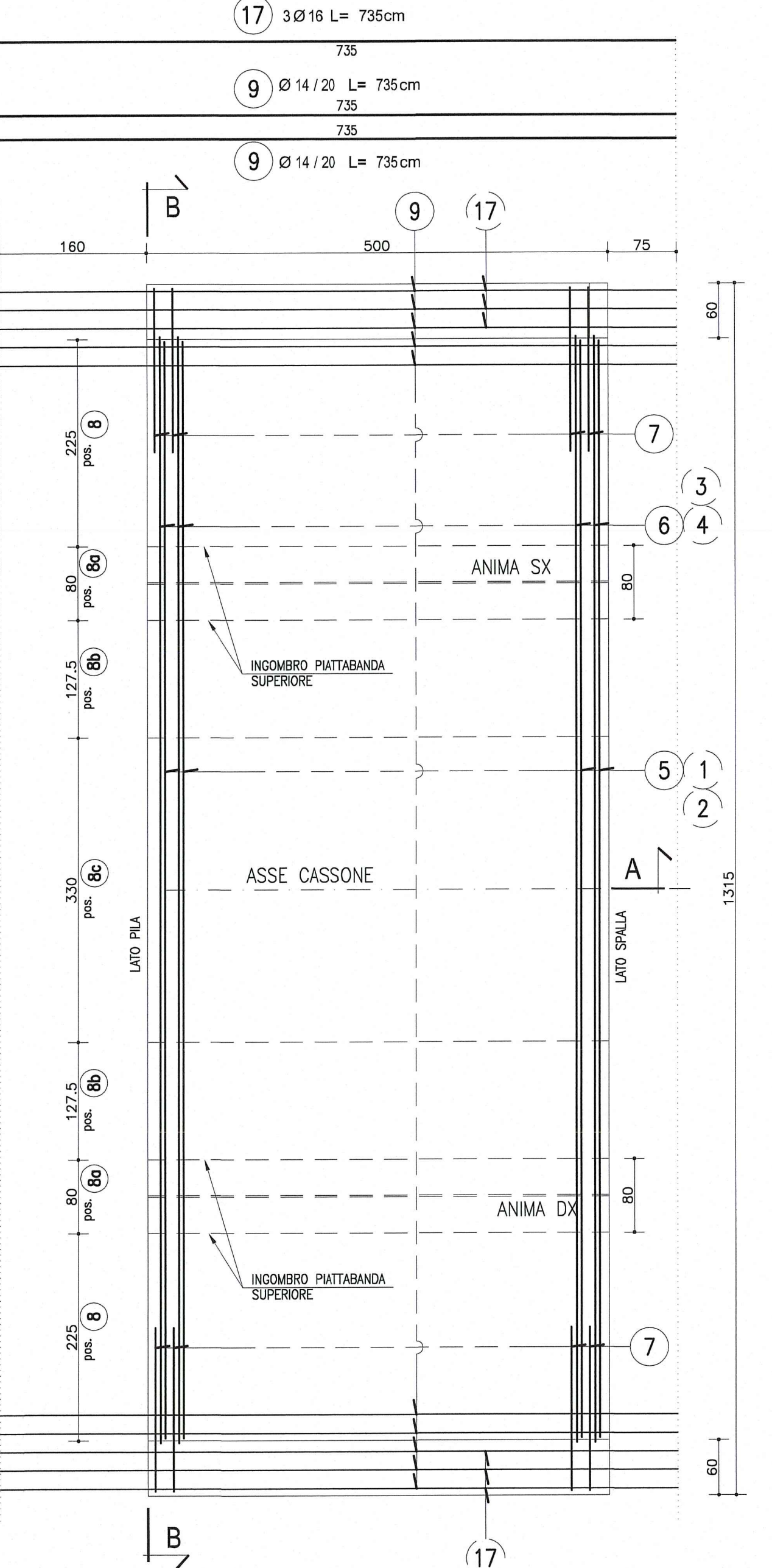
PARTICOLARE CORDOLO
SEZIONE CORRENTE B-B
Scala 1:10



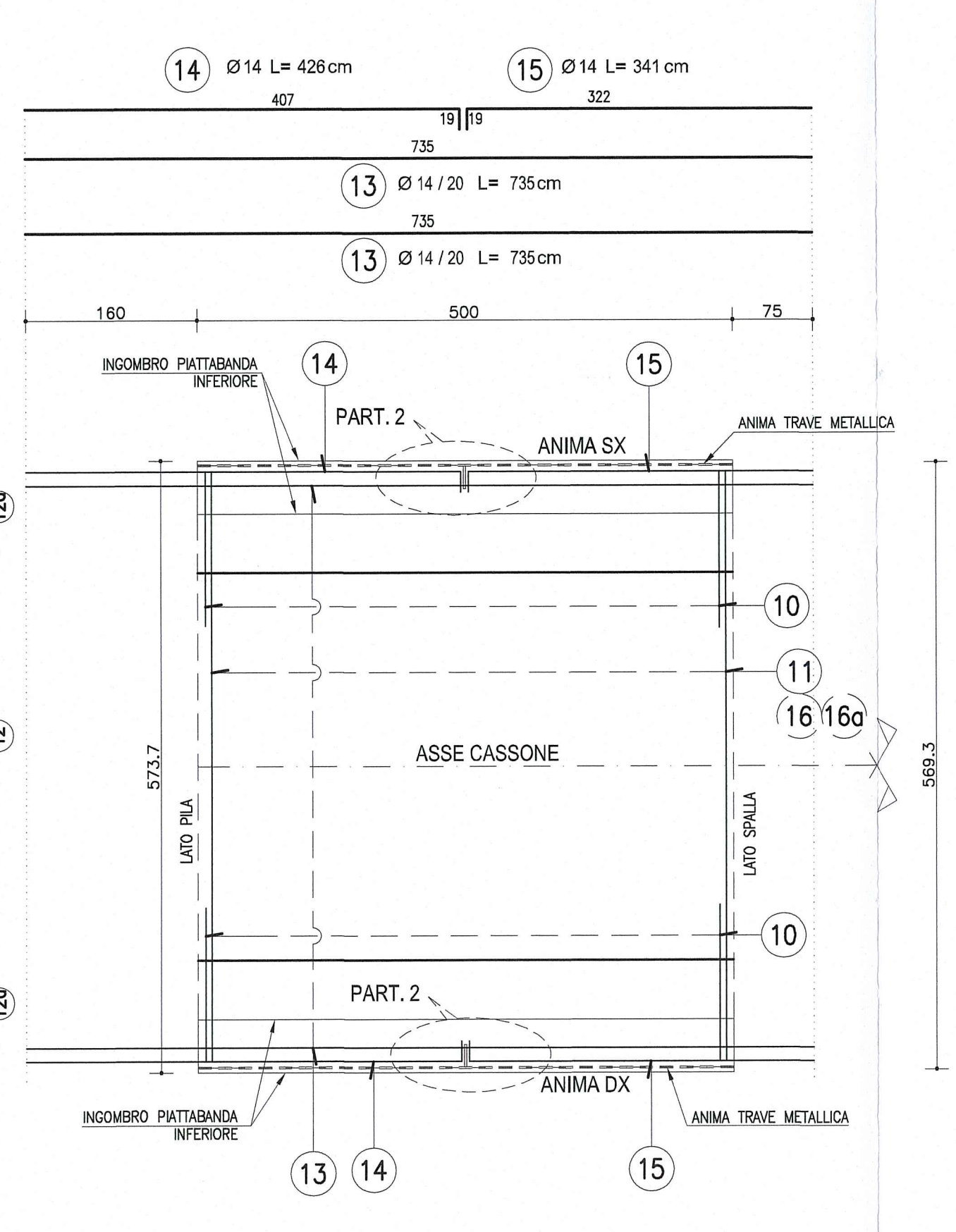
PARTICOLARE 2
Scala 1:10



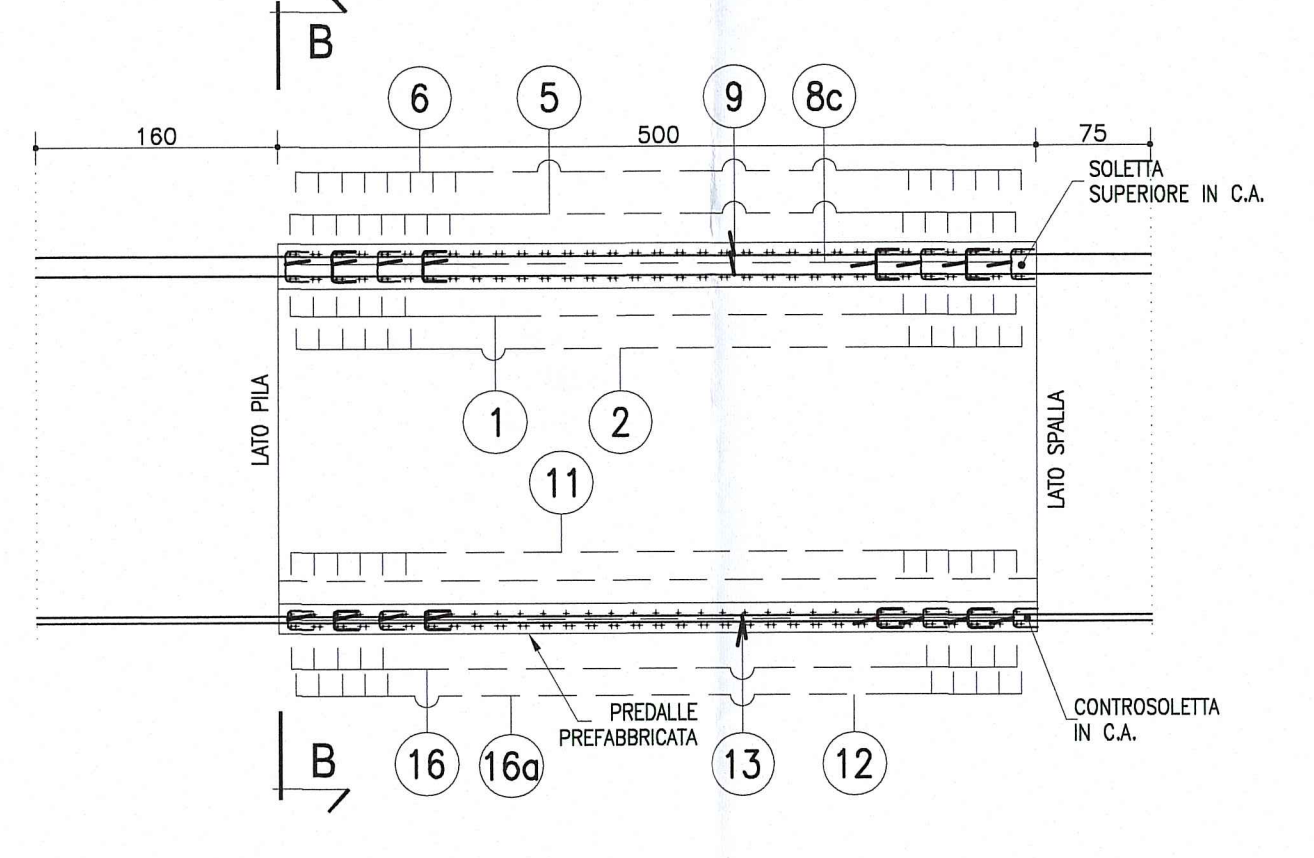
PIANTA IMPALCATO
SOLETTA SUPERIORE
Scala 1:50



PIANTA IMPALCATO
SOLETTA INFERIORE
Scala 1:50



SEZIONE A-A
Scala 1:50



DESCRIZIONE DELLA MODIFICA:
Inserita nota

Comittente: **AUTOCAMIONALE DELLA CISA S.p.A.**
Via Camboara 26/A - Frazione Ponte Taro - 43015 NOCETO (PR)

Impresa Esecutrice: **PIZZAROTTI**
FONDATA NEL 1910

PROGETTO ESECUTIVO

Autocamionale della Cisa S.p.A.
Direzione: TIRRENO
Responsabile Accantonamento: [Signature]
Progettista: [Signature]

IMPRESA: **PIZZAROTTI & C. S.p.A.**
Direttore Tecnico: **Ing. Luca Sestini**
Direttore di Progetto: **Ing. Luca Sestini**

PROGETTAZIONE DI: **PIZZAROTTI**
A.T.A.: **idrosse**, **ROCKSOIL**, **VIA**

Convenienza specialistica a cura di: **NA**

Titolo Elaborato: **Asse principale Grandi Strutture Ponte sul fiume Taro Carreggiata Nord - Impalcato SP1-P11 L=13.15m - Concio C6 - Armatura**

Data Emisione Progetto: 18/03/2014
Scala: 1:50 1:25 1:10

Identif. Elaborato:	USO:	STATO:	DATA:	PROG.:	REV.:	APP.:	CONTR.:	PROG.:	REV.:	APP.:	CONTR.:
1	1	1	18/03/2014	1	1	1	1	1	1	1	1

NOTA:
PER CARATTERISTICHE DEI MATERIALI E SPECIFICHE TECNICHE VEDI TAVOLA RANTEMPO/STIPPOSTI