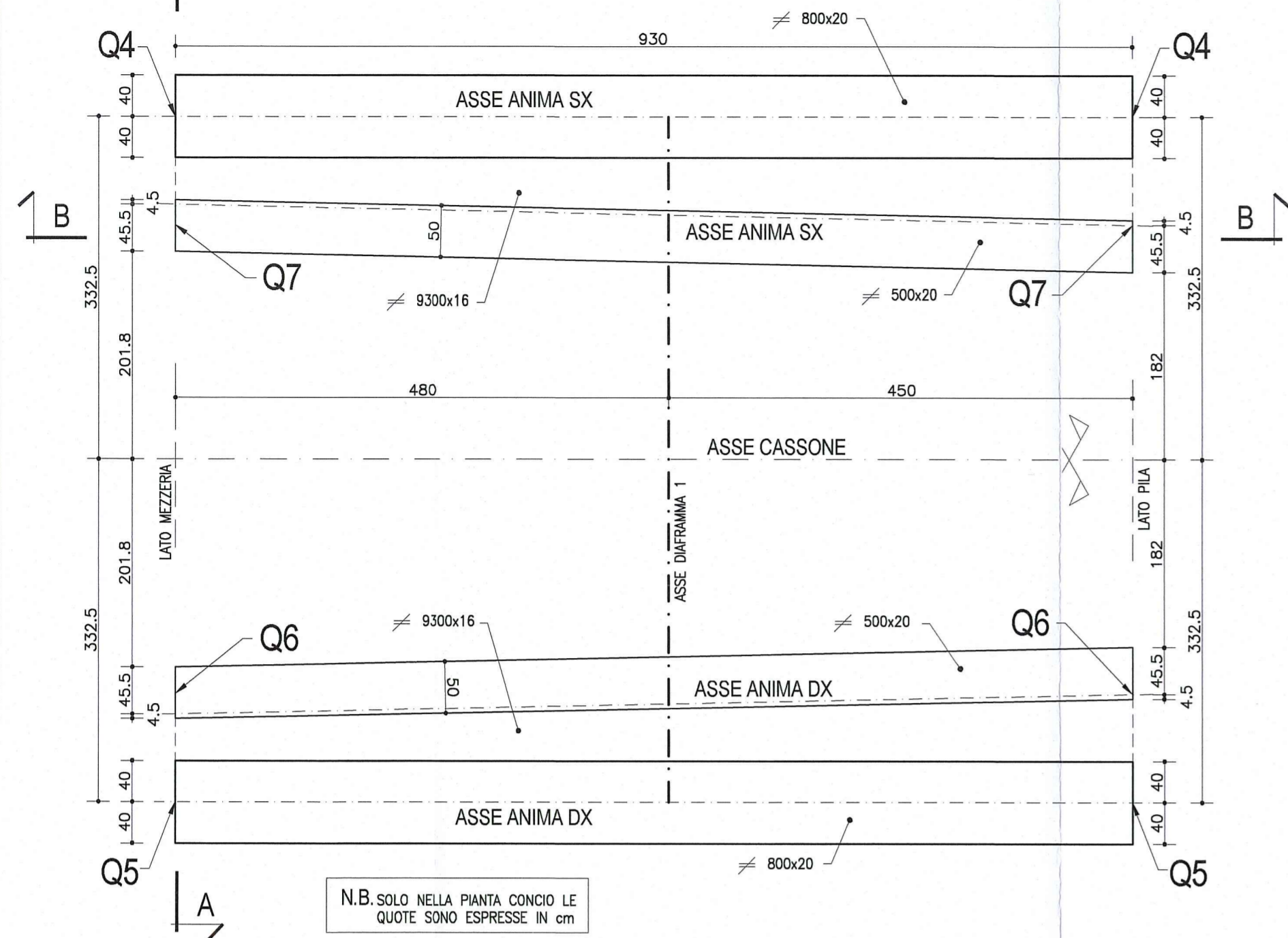


PIANTA CONCIO 1
Scala 1:50

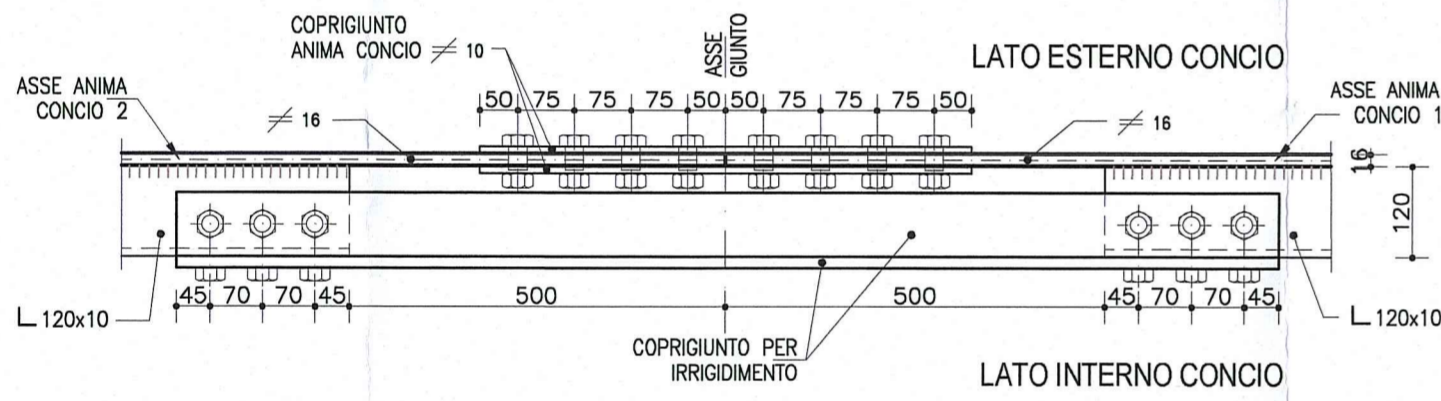


N.B. SOLO NELLA PIANTA CONCIO LE QUOTE SONO ESPRESSE IN CM

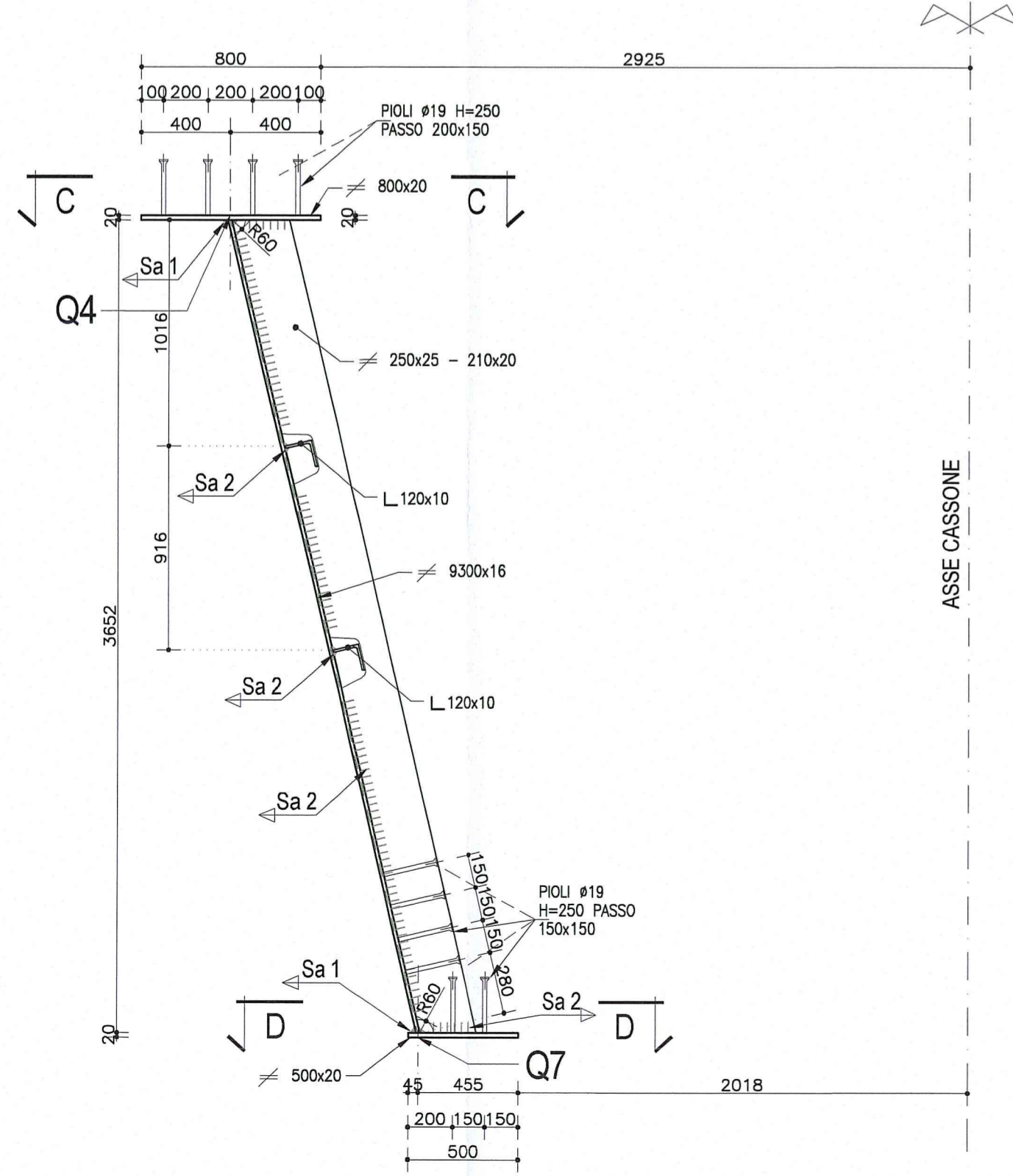
NOTA

LE CARPENTERIE SI RIFERISCONO AD UNA STAMPILLA TIPOLOGICA RETTILINEA. PER LE QUOTE DI TRACCIAMENTO RELATIVE ALLE SINGOLE STAMPILLE, VEDI LE TAVOLE DI "COORDINATE DI TRACCIAMENTO".

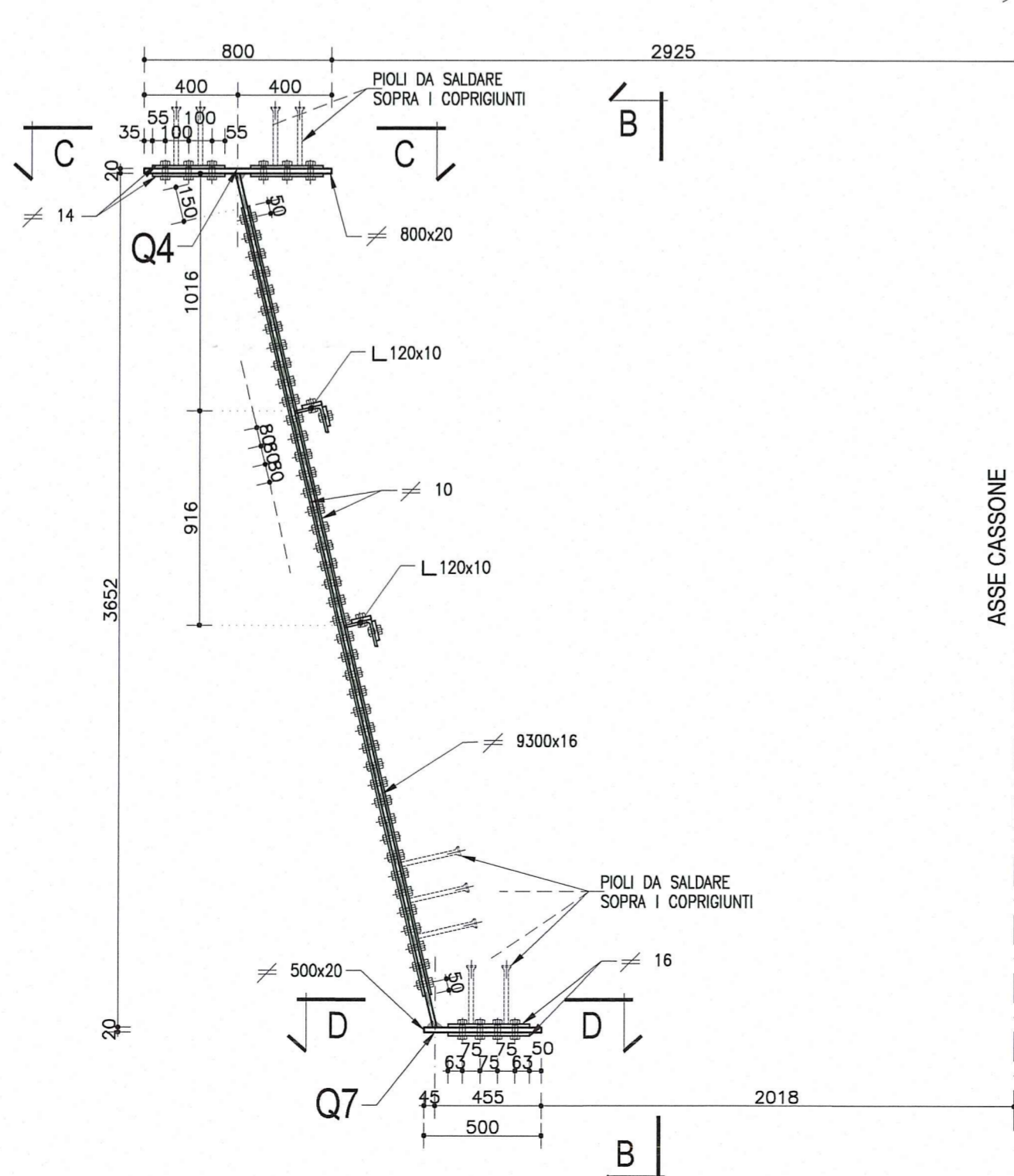
PARTICOLARE 1
Scala 1:10



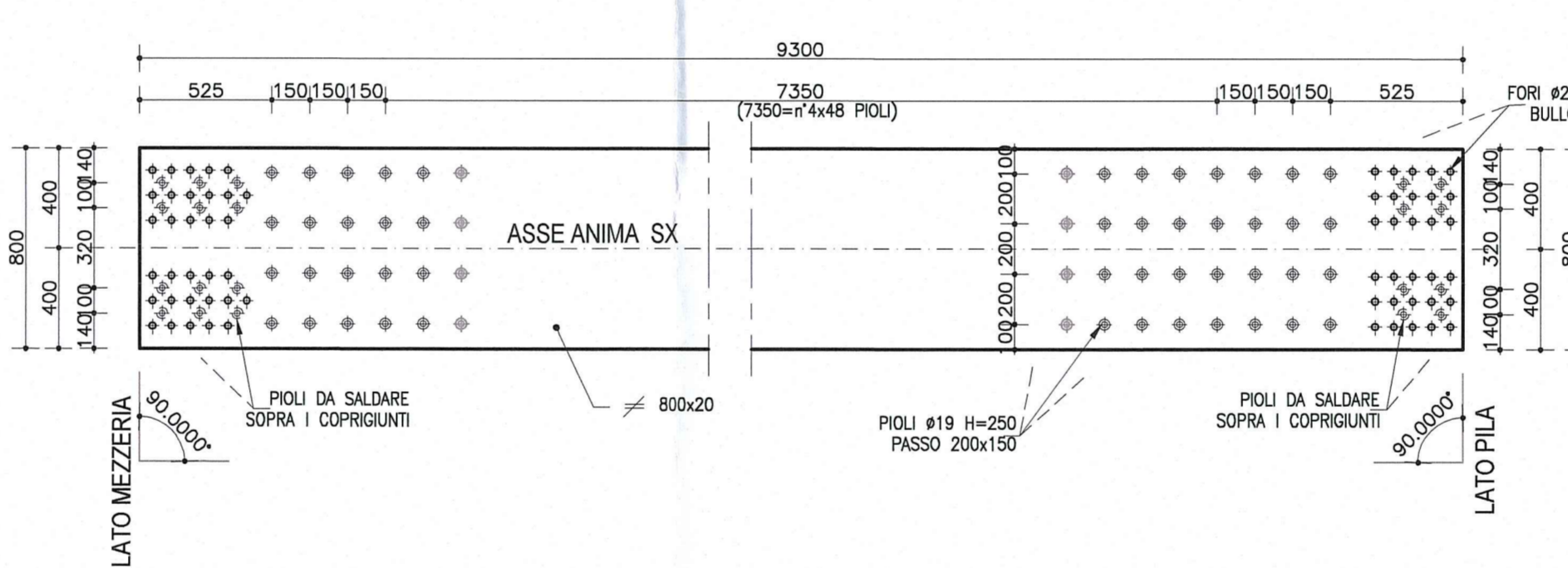
1/2 SEZIONE TIPOLOGICA A-A
TRAVE SX
Scala 1:25



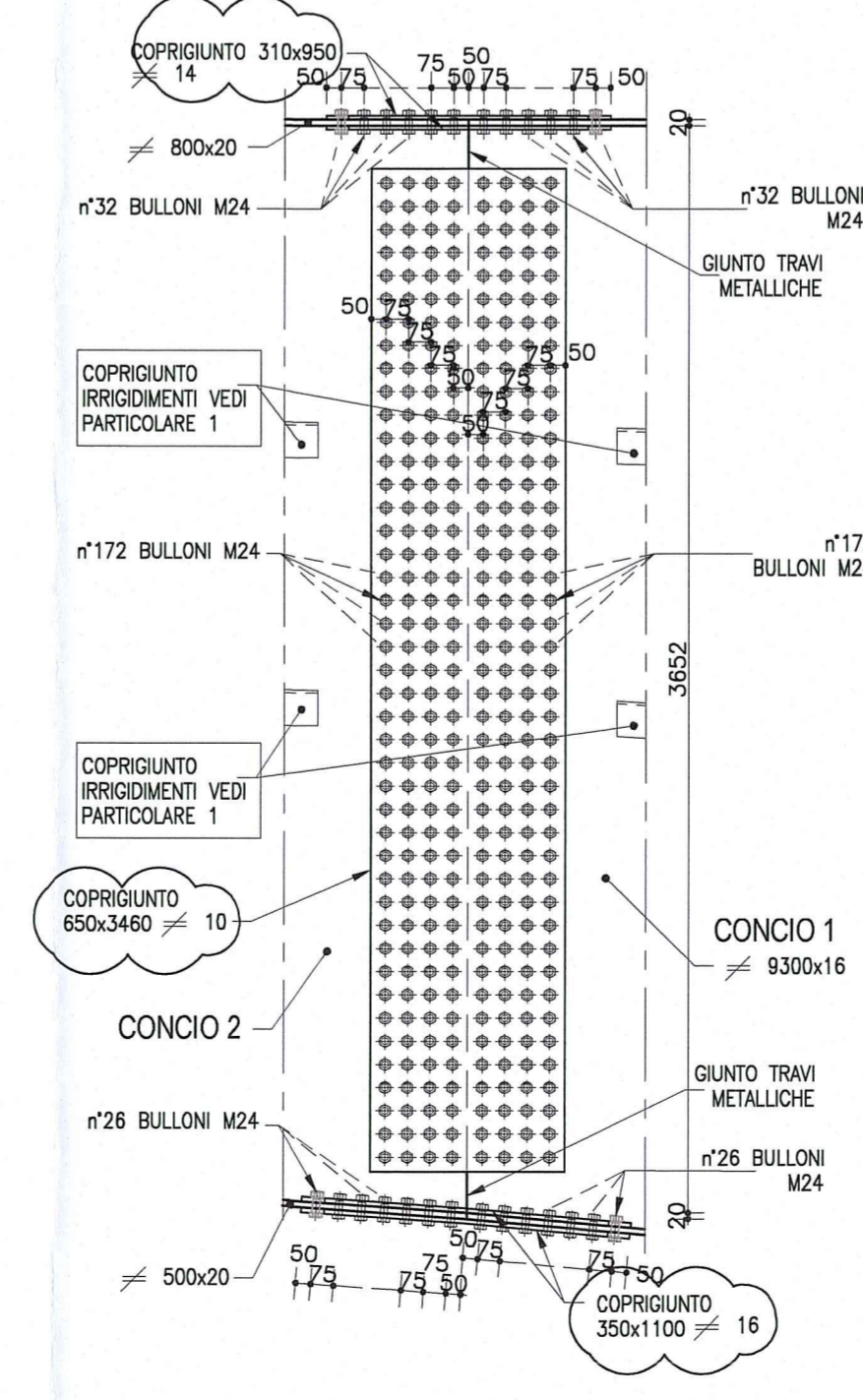
1/2 SEZIONE A-A - PARTICOLARE GIUNTO
TRAVI METALLICHE
Scala 1:25



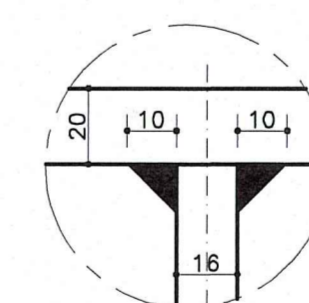
1/2 SEZIONE C-C
PIATTABANDA SUPERIORE SX
Scala 1:25



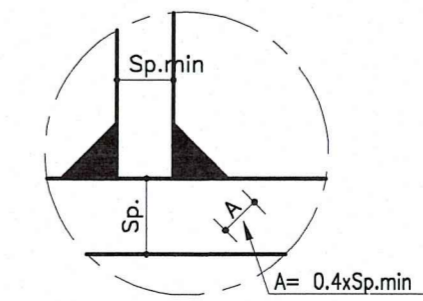
VISTA B-B
(per lato sx e dx)
Scala 1:25



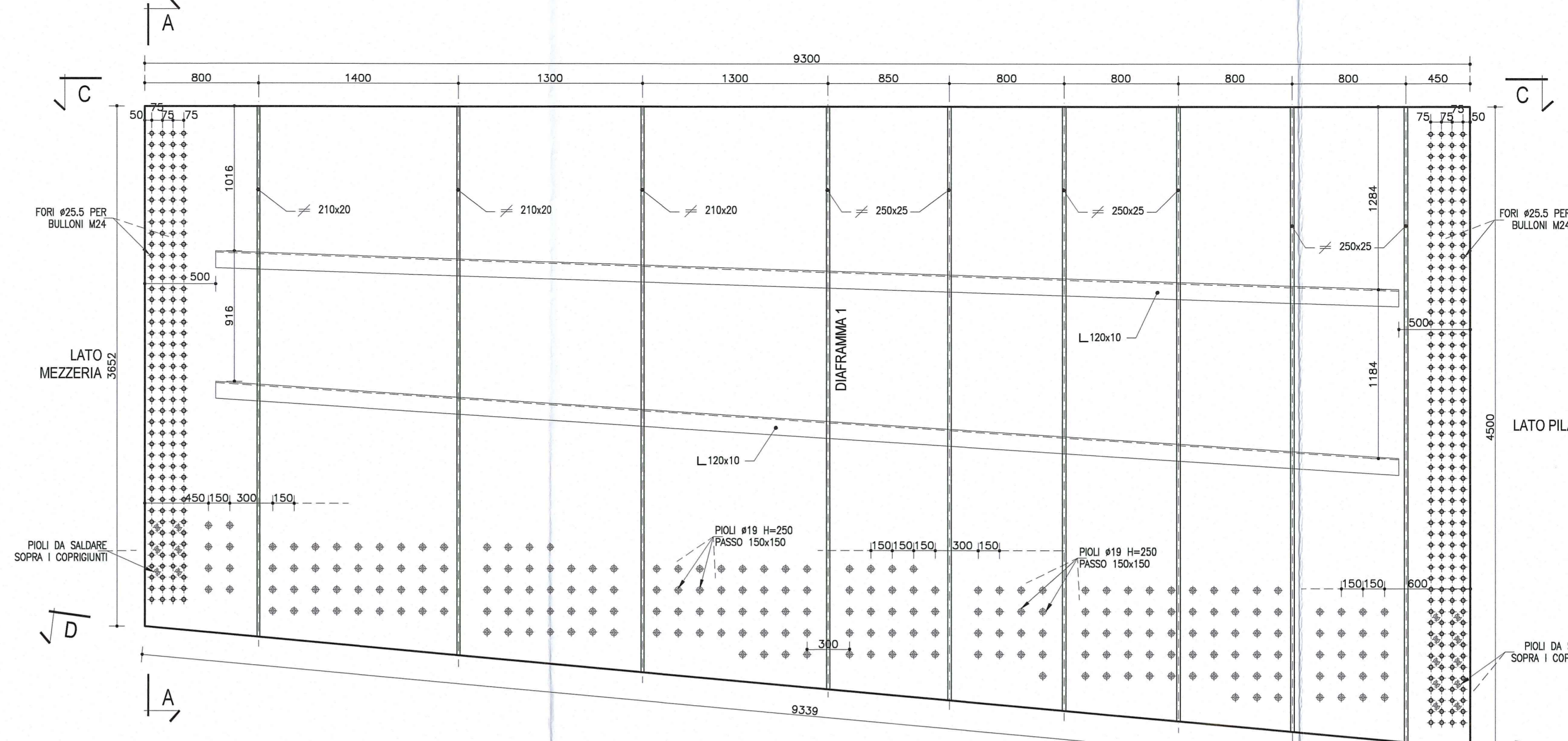
SALDATURA 1
Cordone d'angolo
Scala 1:2



SALDATURA 2
Cordone d'angolo
Scala 1:2



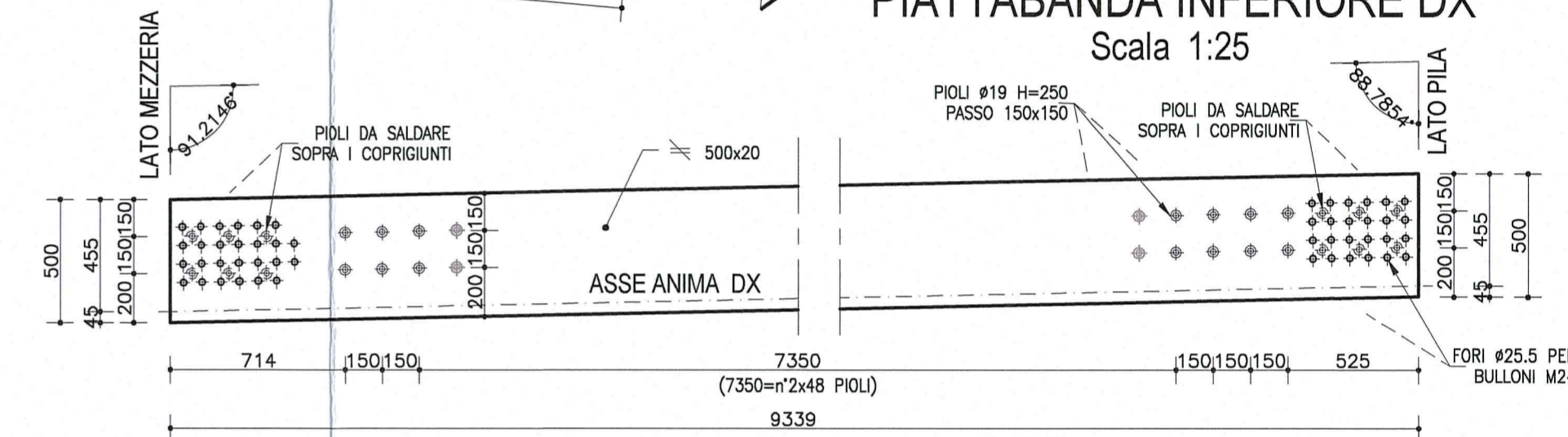
VISTA B-B
ANIMA TRAVE SX
Scala 1:25



NOTA:
PER CARATTERISTICHE DEI MATERIALI E SPECIFICHE TECNICHE VEDI TAVOLA RAAMTENPGS01GPC001

DESCRIZIONE DELLA MODIFICA:
Inserita nota
Inserite dimensioni coprigiunti

1/2 SEZIONE D-D
PIATTABANDA INFERIORE DX
Scala 1:25



Committente: **AUTOCAMIONALE DELLA CISA S.p.A.**
Via Combaro 26/A - Frazione Ponte Taro - 43015 NOCETO (PR)

Impresa Esecutrice: **PIZZAROTTI**
FONDATA NEL 1910

PROGETTO: **AUTOSTRADA DELLA CISA A15 RACCORDO AUTOSTRADALE A15/A22 CORRIDOIO PLURIMODALE TIRRENO-BRENNERO RACCORDO AUTOSTRADALE FRA L' AUTOSTRADA DELLA CISA-FONTEVIVO (PR) E L' AUTOSTRADA DEL BRENNERO-NOGAROLE ROCCA (VR). I LOTTO.**
C.U.P. G6180400060008 C.I.G. 307068161E

PROGETTO ESECUTIVO

Il Direttore TIRES: [Signature] Il Responsabile del Procedimento: [Signature] Il Presidente: [Signature]

IMPRESA PIZZAROTTI & C. S.p.A.
Il Direttore Tecnico: **Doct. Ing. Luca Bonanelli** Il Geologo: NA

PROGETTAZIONE DI: **PIZZAROTTI** Il Progettista: **Doct. Ing. PIETRO MAZZOLI**
Ing. Pietro Mazzoli
Ordine degli Ingegneri della Provincia di Parma n. 821

A.T.I.: **idresse engineering** **ROCKSOIL s.p.a.** **VIA**
Ordine degli Ingegneri della Provincia di Viterbo n. 392
Coordinatore per la Sicurezza in fase di Progettazione: **Ing. Giovanni Maria Cepparotti**
Ordine degli Ingegneri della Provincia di Viterbo n. 392

Consulenza specialistica a cura di: **PIZZAROTTI**
NA Impresa Pizzarotti & C. S.p.A.
Ing. Pietro Mazzoli
Ordine degli Ingegneri della Provincia di Parma n. 821

Titolo Elaborato: **Asse principale Grandi Strutture - Ponte sul fiume Taro Carreggiata Nord - Impalcato SP1-P11 L=13.15m Semistampella lato Parma - Concio C1 - Carpenteria metallica** Data Emisione Progetto: 18/03/2014
Scala: 1:50 1:25 1:10 1:2

Identif. Elaborato:	NUM. IDENTIFICATIVO	CODICE COMESSA	LOTTO	FASE	ENTE	AUT. OPERA	NUM. OPERA	PARTE OPERA	TIPO DOC.	N.RO PROG. DOC.	REVISIONE
		RAAA	1	E	I	AP	GS	01	CA	149	B

Rev.	Data	DESCRIZIONE REVISIONE	Redatto	Controllato	Approvato
B	10/10/2014	Istruttoria RINA prot. n° 730 del 08/09/2014	UGOLINI	MAZZOLI	MAZZOLI
A	25/08/2014	RIEMMISSIONE PROGETTO ESECUTIVO	UGOLINI	MAZZOLI	MAZZOLI