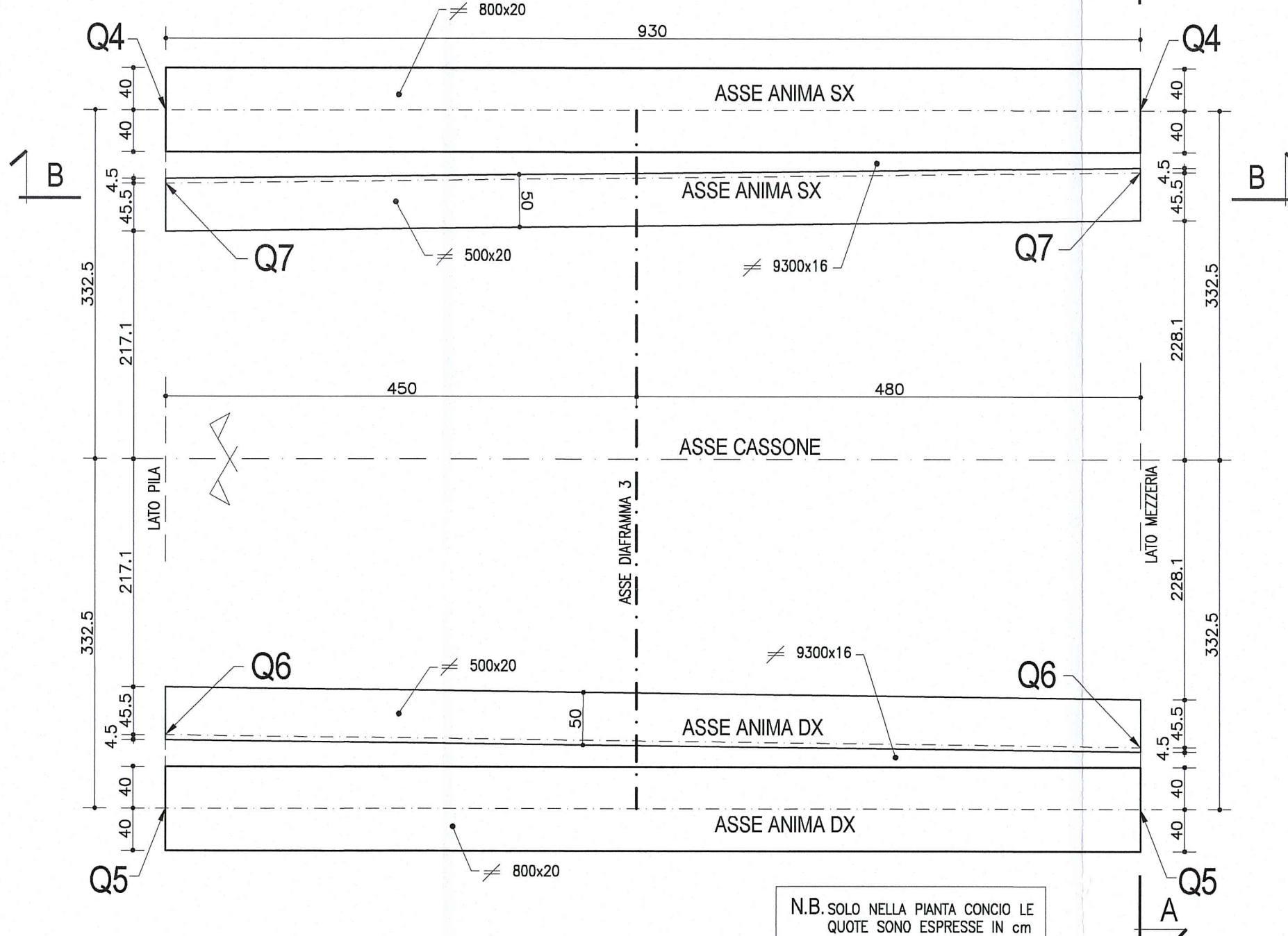


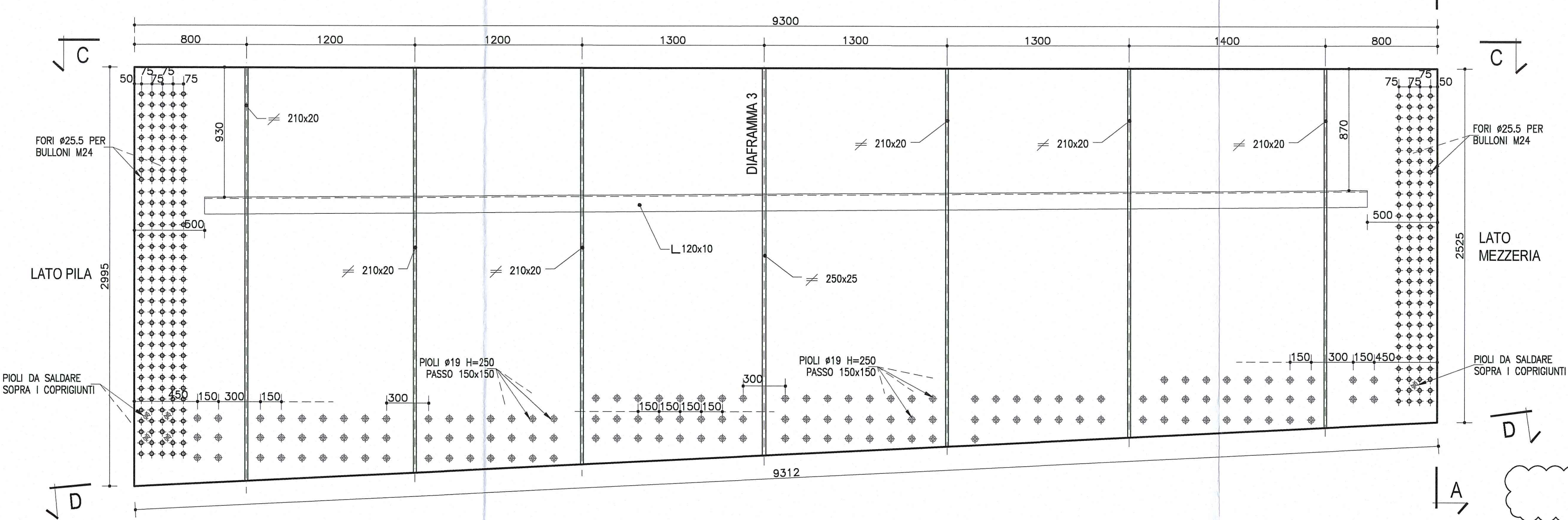
PIANTA CONCIO 3
Scala 1:50



N.B. SOLO NELLA PIANTE CONCIO LE QUOTE SONO ESPRESSE IN CM

NOTA
LE CARPENTERIE SI RIFERISCONO AD UNA STAMPILLA TIPOLOGICA RETTILINEA. PER LE QUOTE DI TRACCIAMENTO RELATIVE ALLE SINGOLE STAMPILLE, VEDI LE TAVOLE DI "COORDINATE DI TRACCIAMENTO".

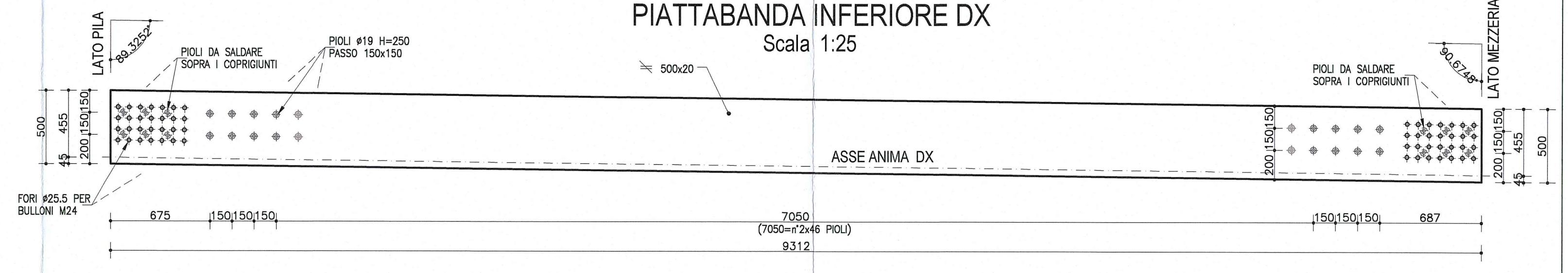
VISTA B-B ANIMA TRAVE SX
Scala 1:25



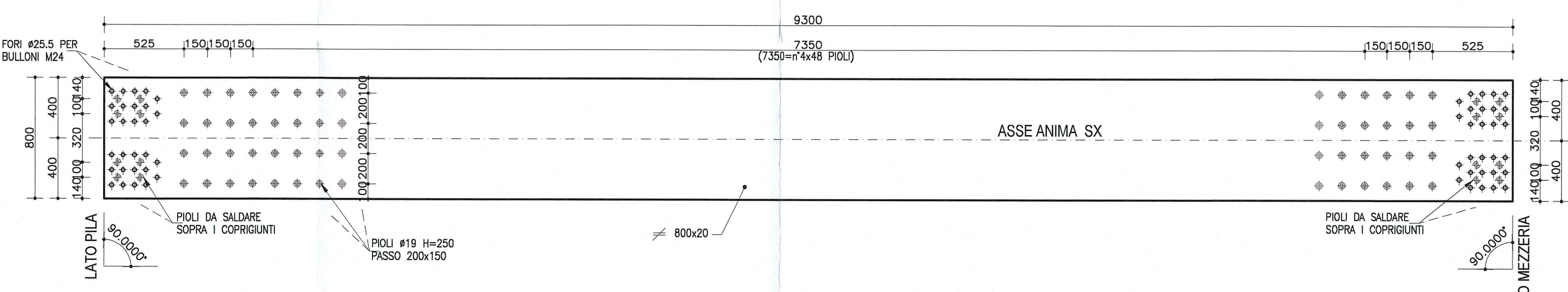
NOTA:
PER CARATTERISTICHE DEI MATERIALI E SPECIFICHE TECNICHE VEDI TAVOLA RACCOMENDAZIONI

DESCRIZIONE DELLA MODIFICA:
Inserita nota
Inserite dimensioni coprigiunti

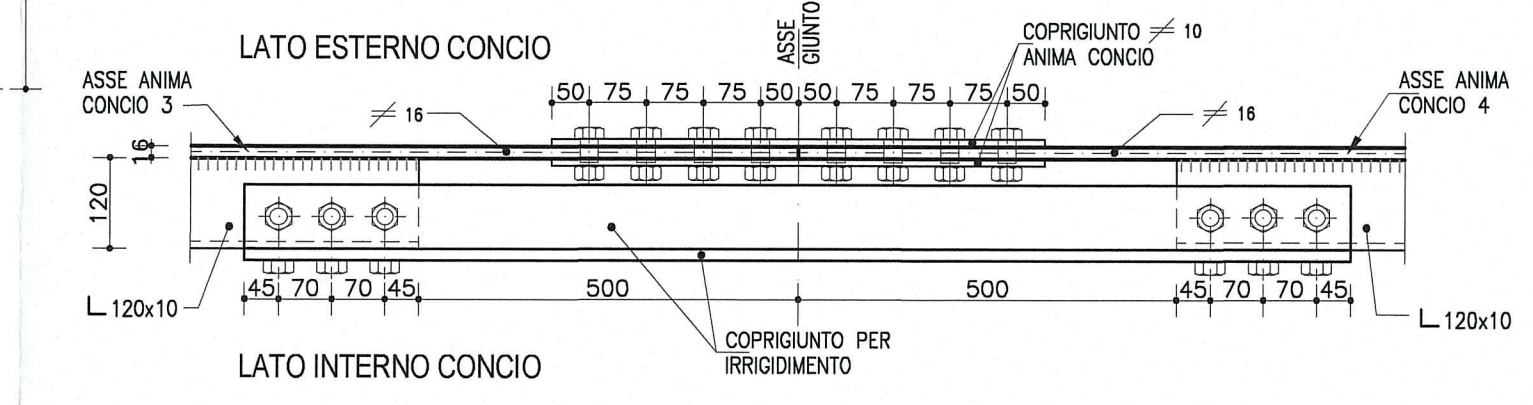
1/2 SEZIONE D-D PIATTABANDA INFERIORE DX
Scala 1:25



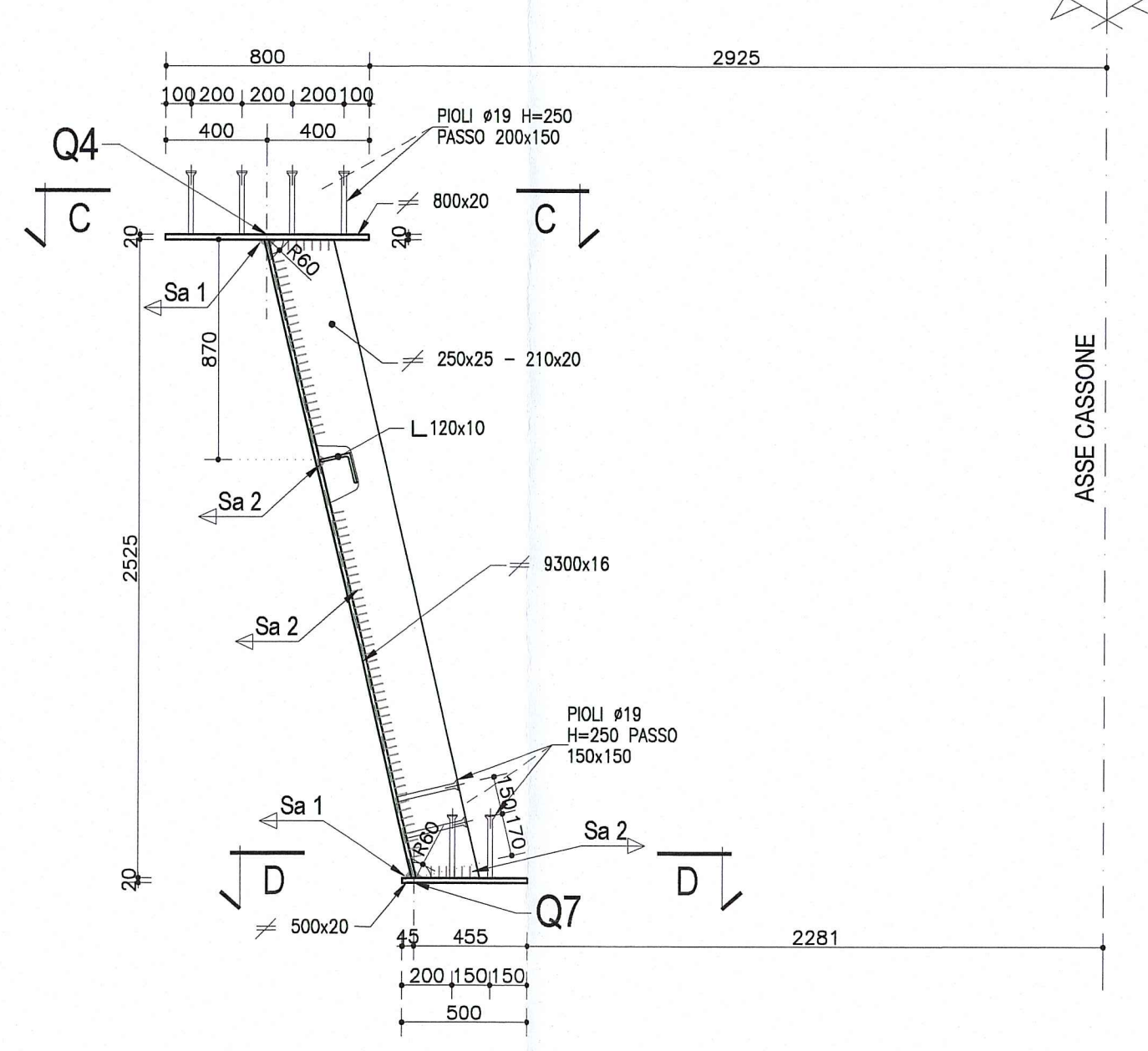
1/2 SEZIONE C-C PIATTABANDA SUPERIORE SX
Scala 1:25



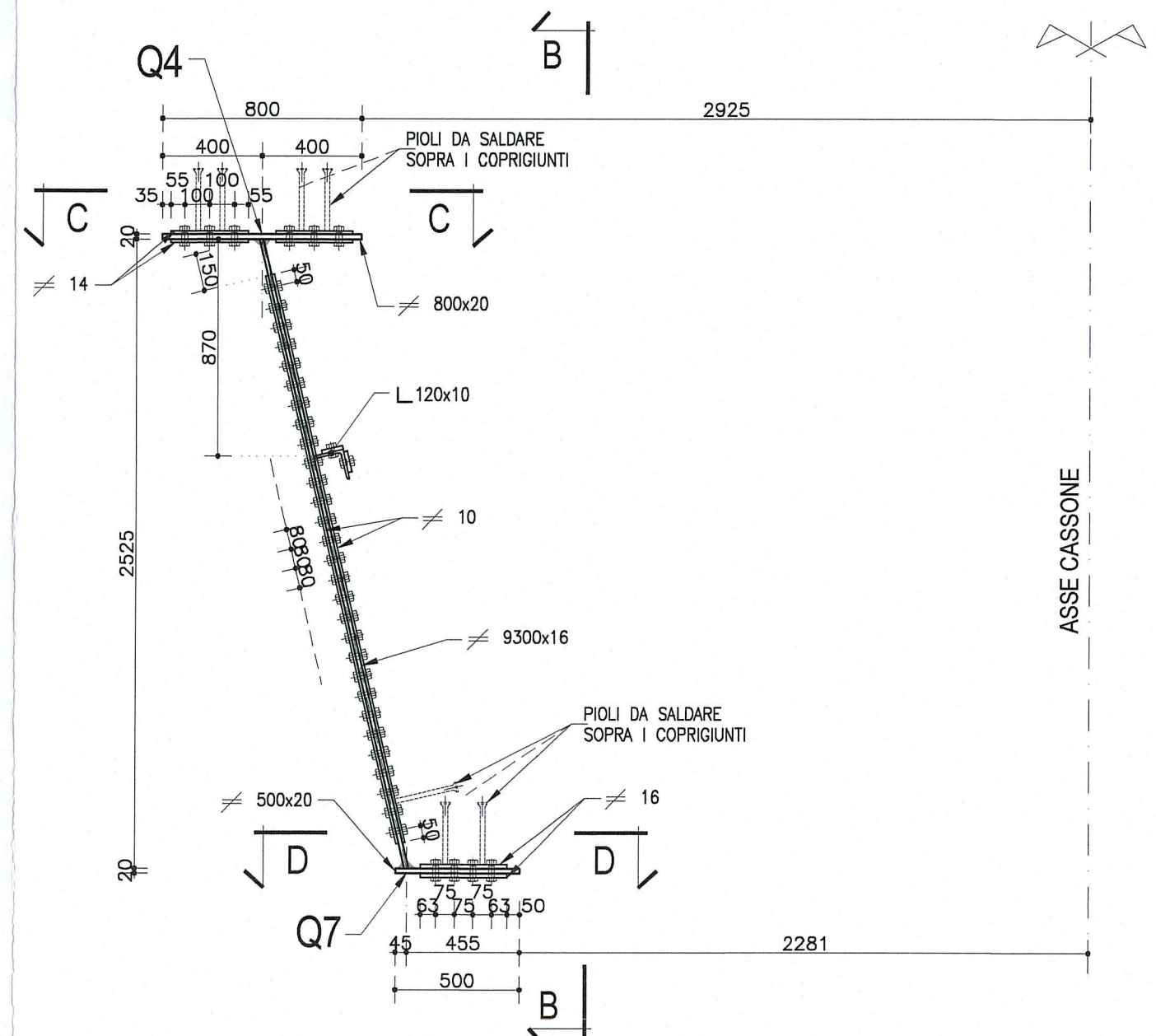
PARTICOLARE 1
Scala 1:10



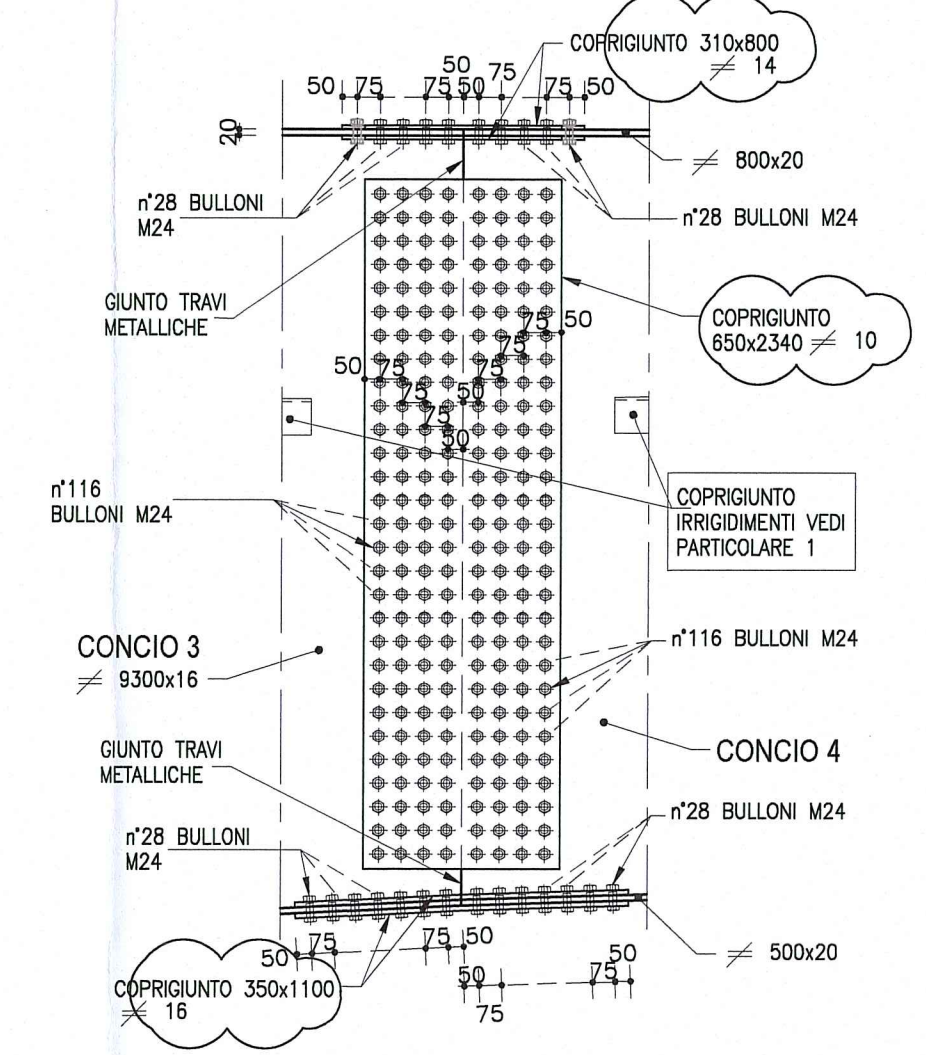
1/2 SEZIONE TIPOLOGICA A-A TRAVE SX
Scala 1:25



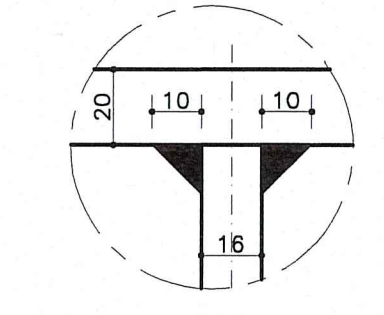
1/2 SEZIONE A-A - PARTICOLARE GIUNTO TRAVI METALLICHE
Scala 1:25



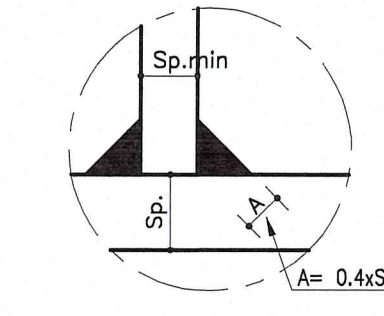
VISTA B-B (per lato sx e dx)
Scala 1:25



SALDATURA 1 Cordone d'angolo
Scala 1:2



SALDATURA 2 Cordone d'angolo
Scala 1:2



Committente: AUTOCAMIONALE DELLA CISA S.p.A. Via Camboara 26/A - Frazione Ponte Taro - 43015 NOCETO (PR)		Impresa Esecutrice: PIZZAROTTI FONDATA NEL 1910	
AUTOSTRADA DELLA CISA A15 RACCORDO AUTOSTRADALE A15/A22 CORRIDOIO PLURIMODALE TIRRENO-BRENNERO RACCORDO AUTOSTRADALE FRA L' AUTOSTRADA DELLA CISA-FONTEVIVO (PR) E L' AUTOSTRADA DEL BRENNERO-NOGAROLE ROCCA (VR). I LOTTO. C.U.P. G61B0400060008 C.I.G. 307068161E			
PROGETTO ESECUTIVO			
Il Direttore TIRE:		Il Responsabile del Procedimento:	
Il Presidente:		Il Geologo: NA	
IMPRESA PIZZAROTTI & C. S.p.A. Il Direttore Tecnico: IMPRESA PIZZAROTTI & C. S.p.A. Il Responsabile di Progetto: Dot. Ing. Luca Bondanelli		Il Progettista: Dot. Ing. PIETRO MAZZOLI Ing. Pietro Mazzoli Ordine degli Ingegneri della Provincia di Parma n. 821	
PROGETTAZIONE DI: PIZZAROTTI FONDATA NEL 1910		Coordinatore per la Sicurezza in fase di Progettazione: Ing. Giovanni Maria Cepparotti Ordine degli Ingegneri della Provincia di Viterbo n. 392	
A.T.I.: idrosse engineering ROCKSOIL VIA		Consulenza specialistica a cura di: NA	
Titolo Elaborato: Asse principale Grandi Strutture - Ponte sul fiume Taro Carreggiata Nord - Impalcato SP1-P11 L=13.15m Semistampella lato Verona - Concio C3 - Carpenteria metallica		Data Emissione Progetto: 18/03/2014 Scala: 1:50 1:25 1:10 1:2	
Identif. Elaborato:			
N.RO IDENTIFICATIVO:	CODICE COMMESSA: RAAA	LOTTO: 1	FASE: E
ENTITA': I	AMBITO: AP	CAT. OPERA: GS	N.RO OPERA: 01
TIPO DOC.: CA	N.RO PROG. DOC.: 143	REVISIONE: B	DATA:
B 10/10/2014 Istruttoria RINA prot. n° 730 del 08/09/2014	UGOLINI MAZZOLI MAZZOLI	A 25/06/2014 RIEMMISSIONE PROGETTO ESECUTIVO	UGOLINI MAZZOLI MAZZOLI
Rev.	Data	DESCRIZIONE REVISIONE	Redatto Controllato Approvato