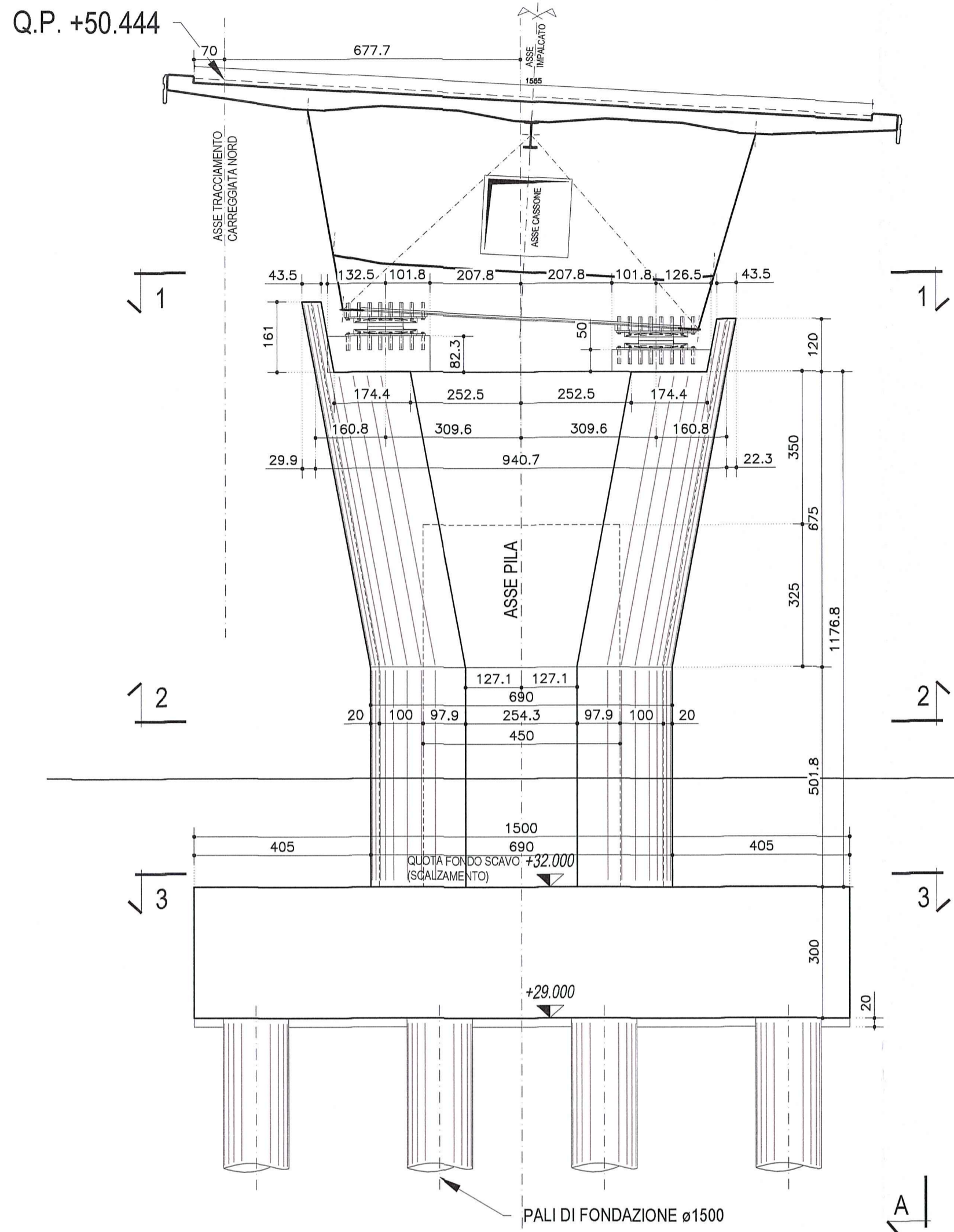
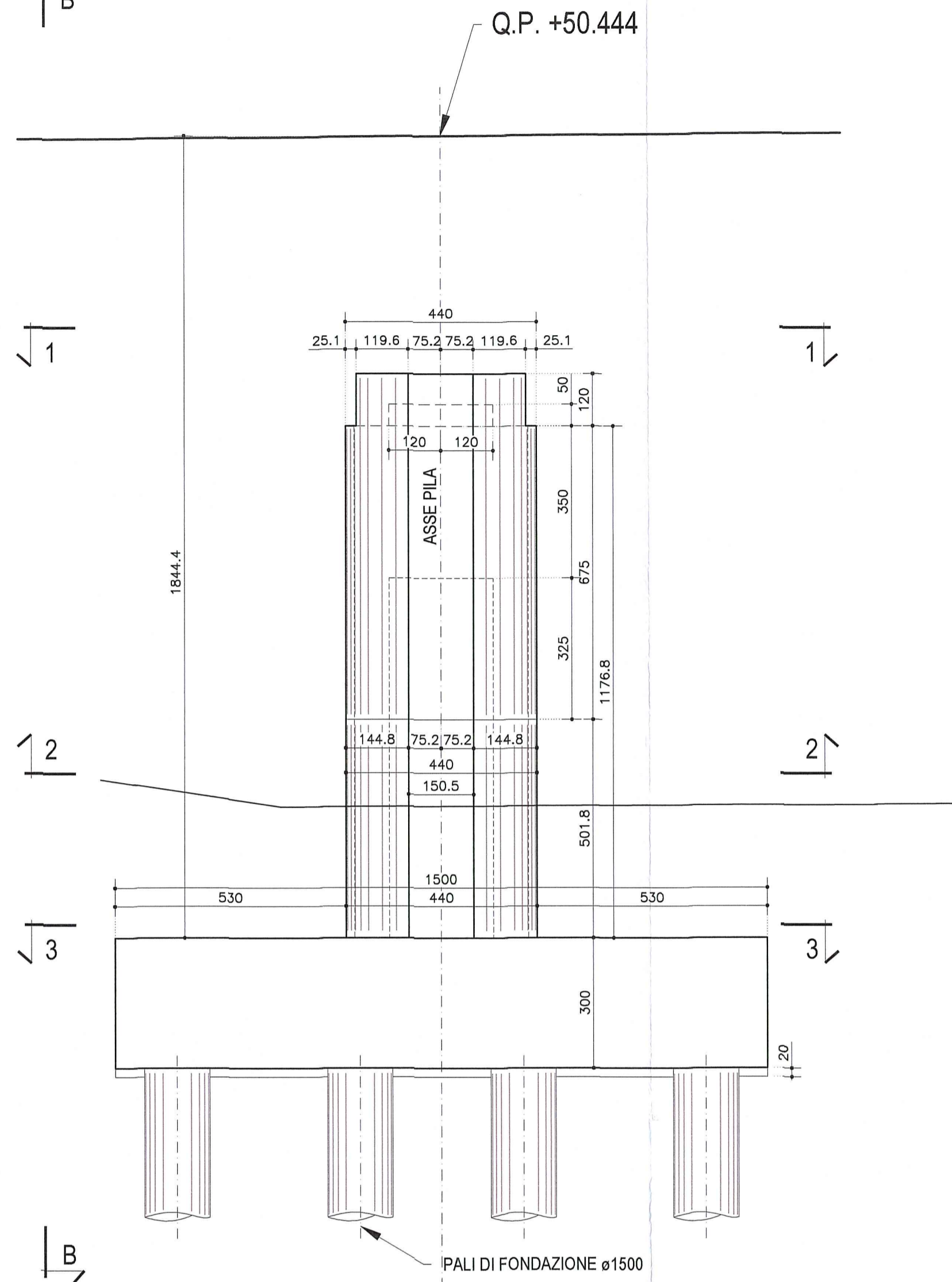


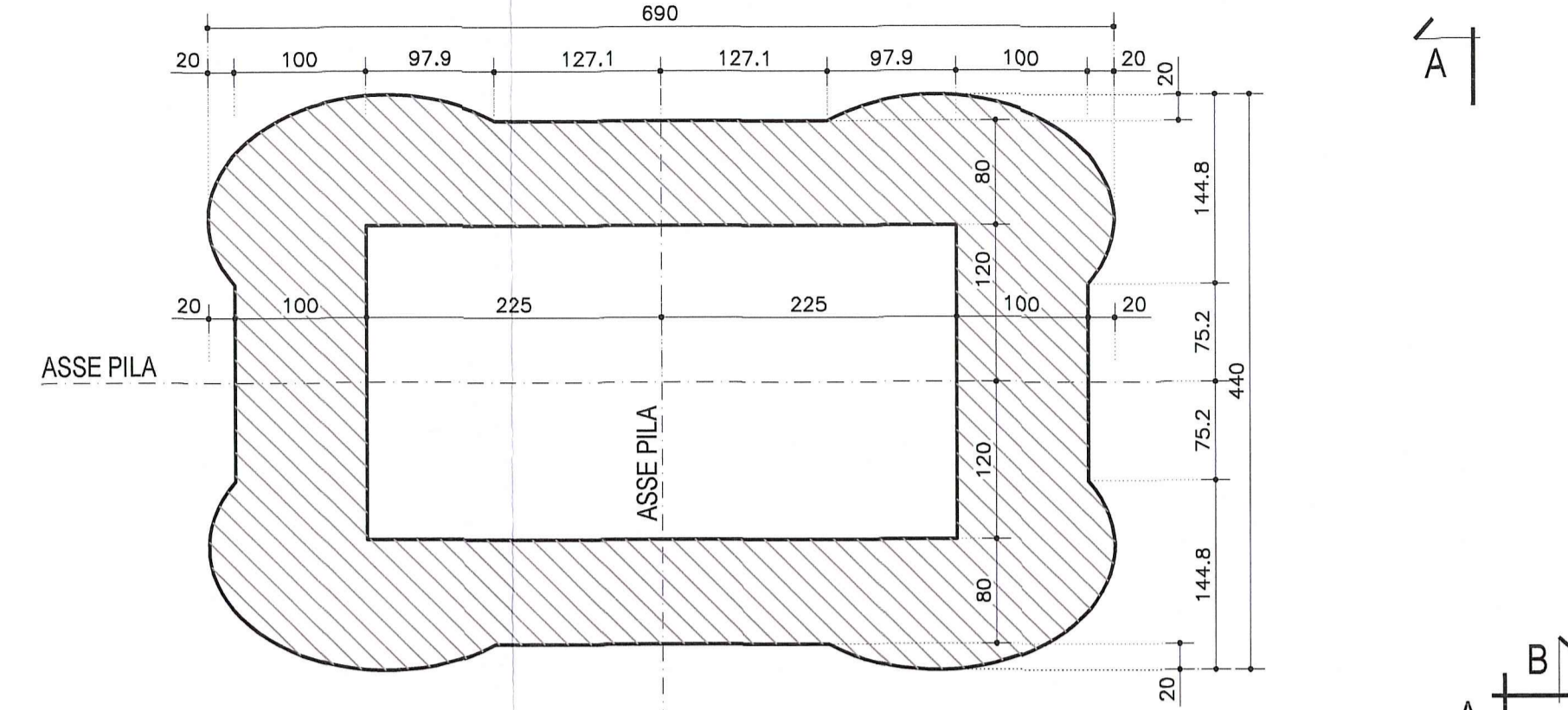
VISTA FRONTALE
VISTA B-B
Scala 1:100



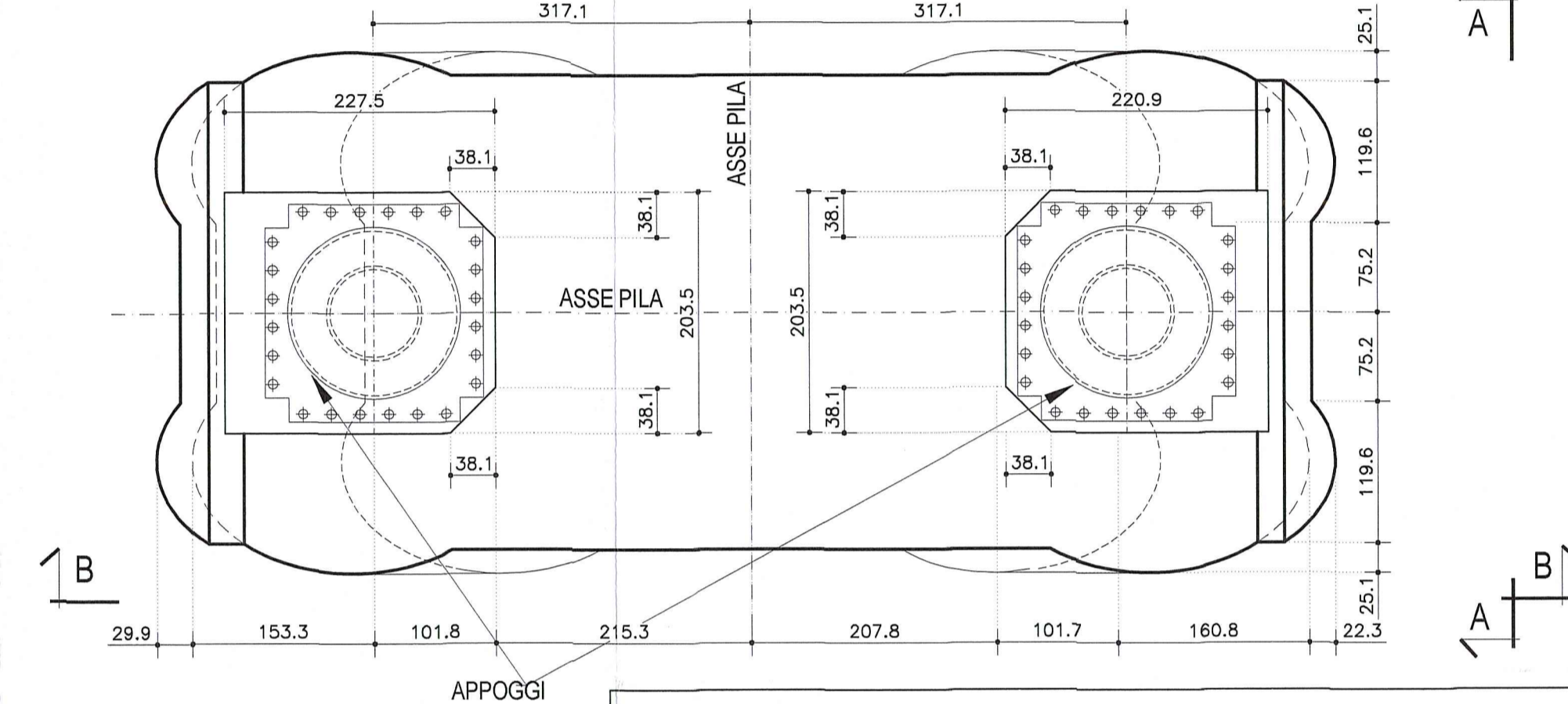
VISTA LATERALE
VISTA A-A
Scala 1:100



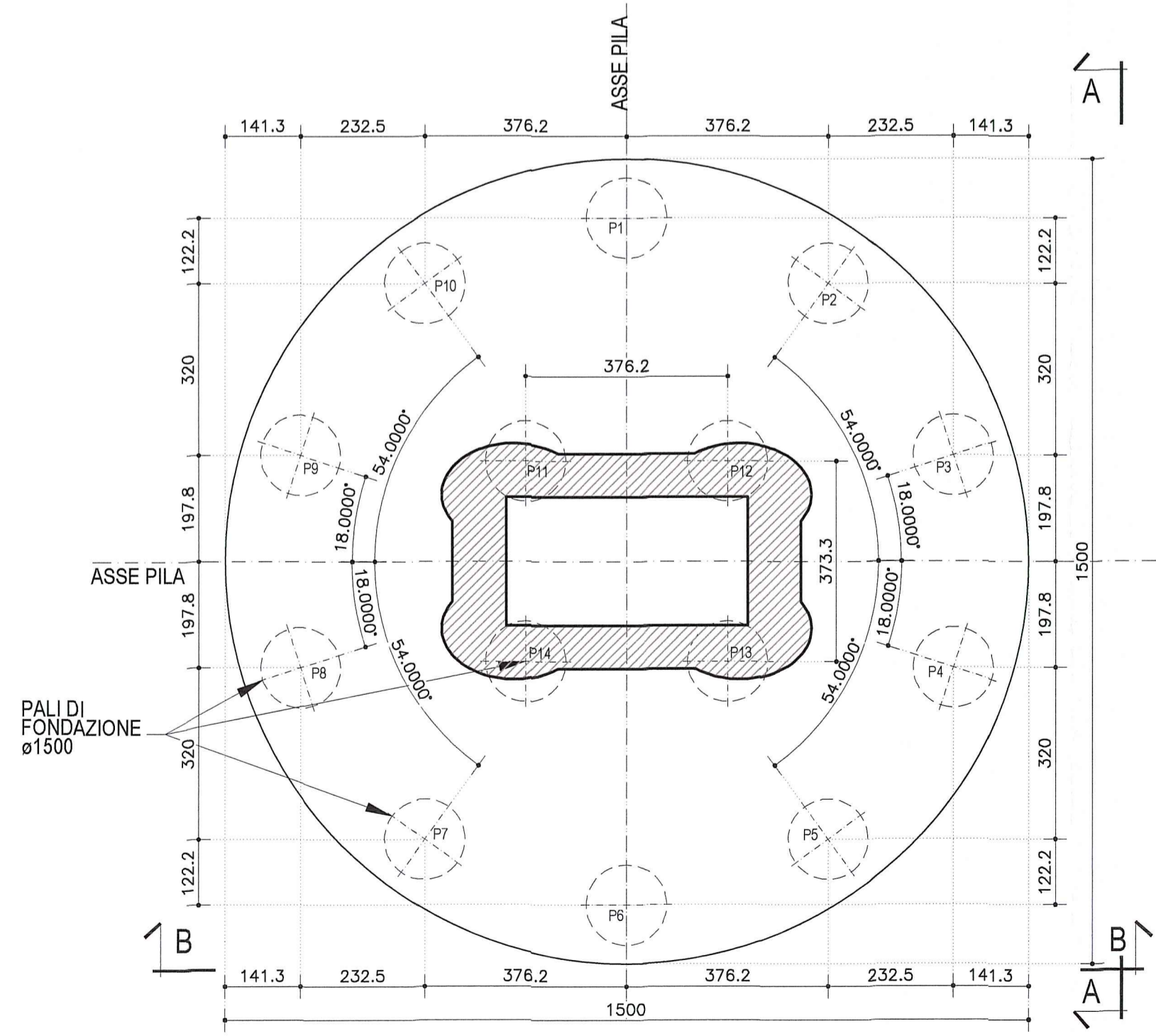
SEZIONE 1-1
FUSTO PILA
Scala 1:50



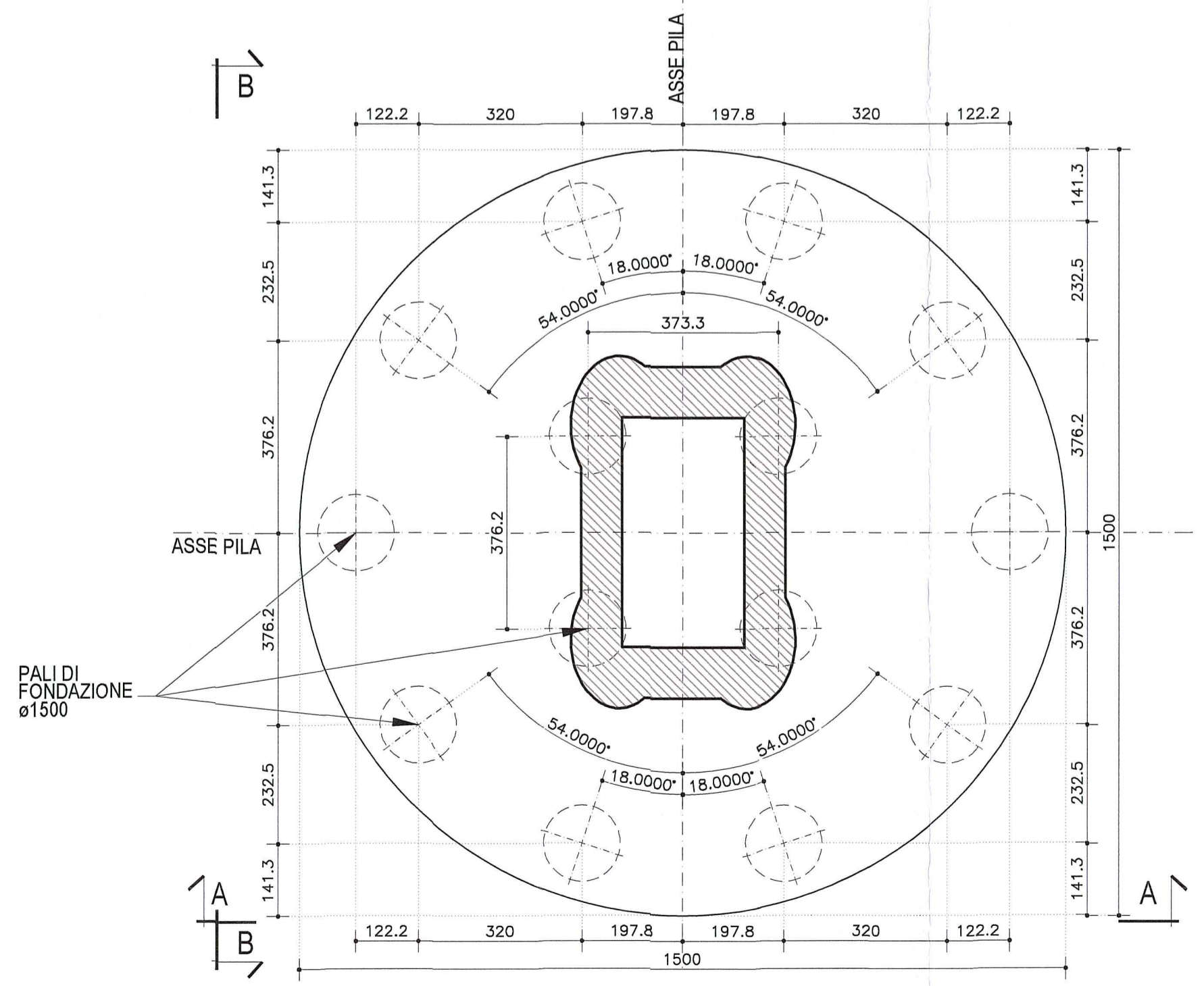
SEZIONE 2-2
PIANTA PULVINO PILA
Scala 1:50



SEZIONE 3-3
PIANTA PLINTO DI FONDAZIONE
Scala 1:100



SEZIONE 3-3
PIANTA PLINTO DI FONDAZIONE
Scala 1:100



LUNGHEZZE PALI DI FONDAZIONE			
PILA	L palo (Carr.Nord)	N.Pali (Carr.Nord)	
2	41.00m	14	

DESCRIZIONE DELLA MODIFICA:
Inserita nota caratteristiche dei materiali
Inserita nota posizionamento barre e martinetti

NOTA:
PER CARATTERISTICHE DEI MATERIALI E SPECIFICHE TECNICHE VEDI TAVOLA RAA1EAPGSD1GPC001

NOTA:
PER POSIZIONAMENTO BARRE #50 PER BLOCCAGGIO STAMPILLA IN COSTRUZIONE E MARTINETTI DI SOLLEVAMENTO VEDI TAVOLA: RAA1EAPGSD1HSC005

Committente: **AUTOCAMIONALE DELLA CISA S.P.A.**
Via Camboara 26/A - Frazione Ponte Taro - 43015 NOCETO (PR)

Impresa Esecutrice: **PIZZAROTTI**
FONDATA NEL 1910

**AUTOSTRADA DELLA CISA A15
RACCORDO AUTOSTRADALE A15/A22
CORRIDOIO PLURIMODALE TIRRENO-BRENNERO
RACCORDO AUTOSTRADALE FRA L' AUTOSTRADA DELLA CISA-FONTEVIVO (PR)
E L' AUTOSTRADA DEL BRENNERO-NOGAROLE ROCCA (VR), I LOTTO.**
C.U.P. G61B04000060008 C.I.G. 307068161E

PROGETTO ESECUTIVO

AUTOCAMIONALE DELLA CISA S.p.A. Il Direttore Tecnico: *[Signature]* Il Responsabile del Procedimento: *[Signature]* Il Presidente: *[Signature]*

IMPRESA PIZZAROTTI & C. S.p.A. Il Direttore Tecnico: *[Signature]* Il Geologo: NA

PROGETTAZIONE DI: **PIZZAROTTI** Il Progettista: **Jott. Ing. PIETRO MAZZOLI**
Ing. Pietro Mazzoli IMPRESA PIZZAROTTI
Ordine degli Ingegneri della Provincia di Parma n. 821
INGEGNERI PARMA n.821

A.T.I.: **idressse engineering** **ROCKSOUL** **VIA**
Coordinatore per la Sicurezza in fase di Progettazione: Ing. Giovanni Maria Cepparotti
Ordine degli Ingegneri della Provincia di Viterbo n. 392

Consulenza specialistica a cura di: **PIZZAROTTI**
NA Impresa Pizzarotti & C. S.p.A. PIZZAROTTI
Ing. Pietro Mazzoli INGEGNERI PARMA n.821
INGEGNERI PARMA n.821
Ordine degli Ingegneri della Provincia di Parma n. 821

Titolo Elaborato: **Asse principale
Grandi Strutture
Ponte sul fiume Taro
Carreggiata Nord - Carpentaria Pila P2** Data Emissione Progetto: 18/03/2014
Scala: 1:100/1:50

N.RO IDENTIFICATIVO	CODICE COMMESSA	LOTTO	FASE	ENTE	AMBITO	CAT. OPERA	N.RO OPERA	PARTI OPERA	TIPO DOC.	N.RO PROG. DOC.	REVISIONE
	RAAA	1	E	I	AP	GS	01	V	CA	022	C

Rev.	Data	DESCRIZIONE REVISIONE	Redatto	Controllato	Approvato
C	12/12/2014	Istruttoria A15	UGOLINI	MAZZOLI	MAZZOLI
B	10/10/2014	Istruttoria RINA prot. n° 730 del 08/09/2014	UGOLINI	MAZZOLI	MAZZOLI
A	25/09/2014	RIEMMISSIONE PROGETTO ESECUTIVO	UGOLINI	MAZZOLI	MAZZOLI