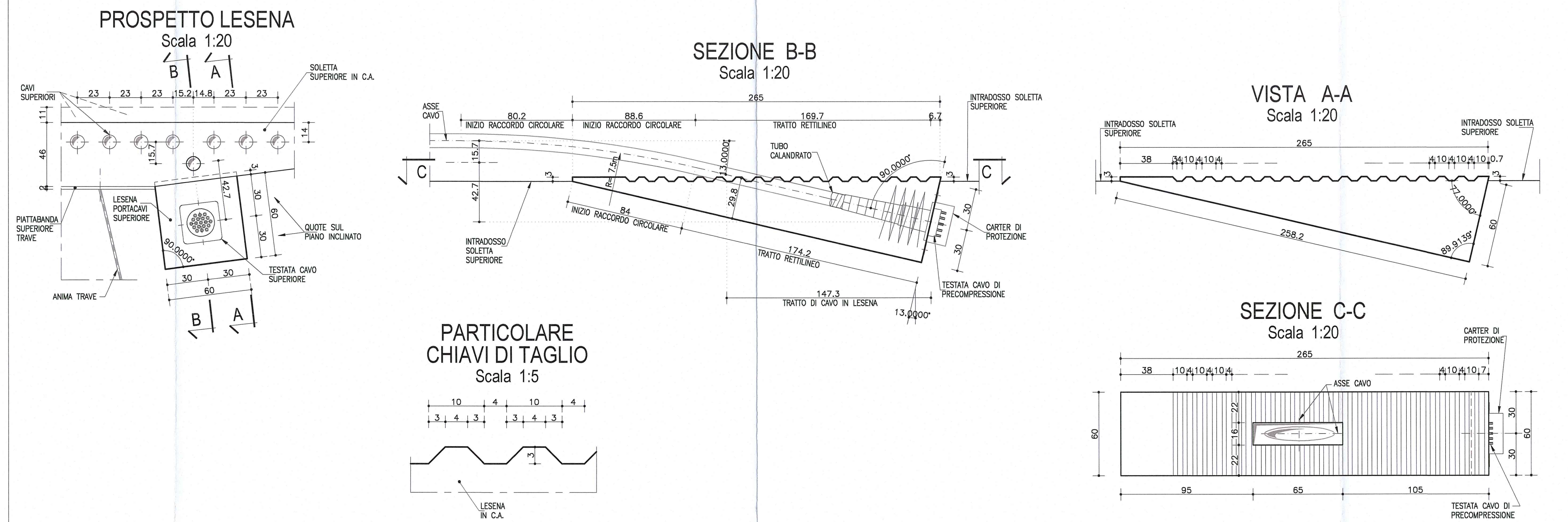
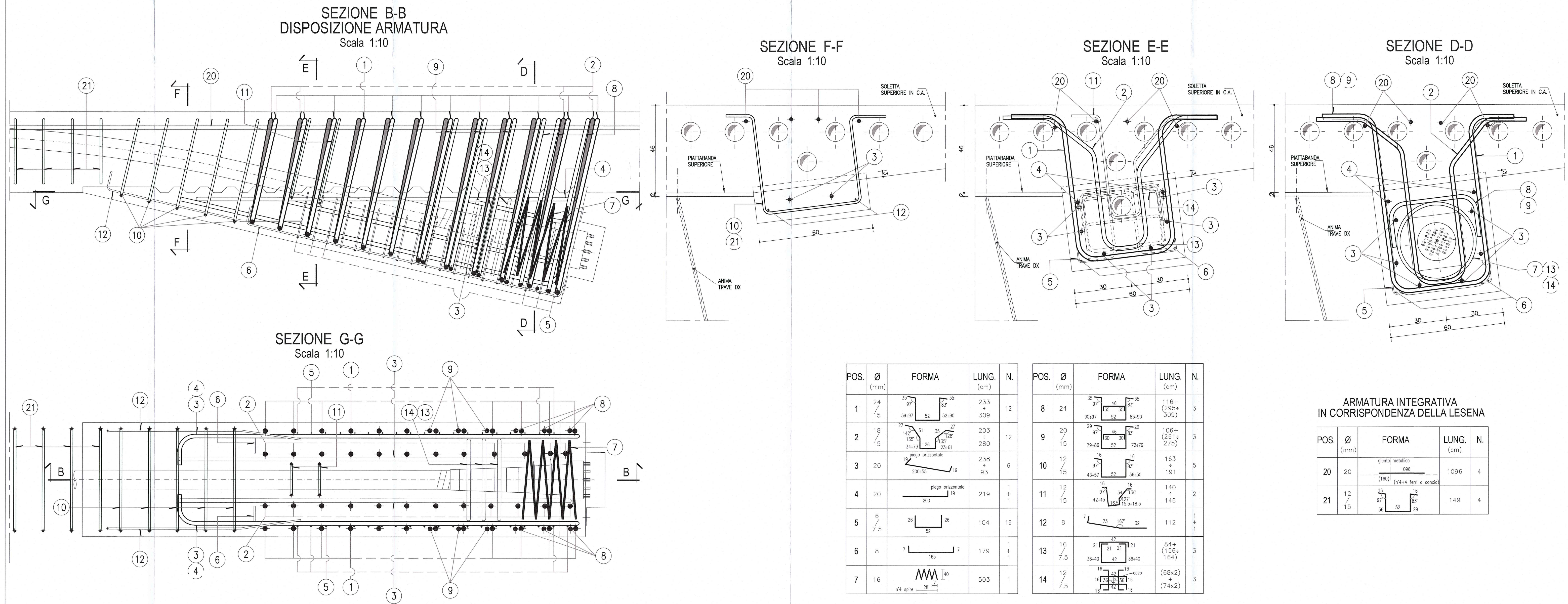


CARPENTERIA LESENA da 19 trefoli



NOTA:
PER CARATTERISTICHE DEI MATERIALI E SPECIFICHE TECNICHE VEDI TAVOLA RAMA1EAP0501GP0001

ARMATURA LESENA da 19 trefoli



POS.	Ø (mm)	FORMA	LUNG. (cm)	N.
1	24		233 309	12
2	18		203 280	12
3	20		238 93	6
4	20		219 1	1
5	6		104	19
6	8		179 1	1
7	16		503	1

POS.	Ø (mm)	FORMA	LUNG. (cm)	N.
8	24		116+ (205+ 309)	3
9	20		106+ (251+ 275)	3
10	12		163 191	5
11	12		140 146	2
12	8		112 1	1
13	16		84+ (156+ 164)	3
14	12		(68x2) (74x2)	3

ARMATURA INTEGRATIVA IN CORRISPONDENZA DELLA LESENA

POS.	Ø (mm)	FORMA	LUNG. (cm)	N.
20	20		1096	4
21	12		149	4

DESCRIZIONE DELLA MODIFICA:
Inserita nota

Comittente: **AUTOCAMIONALE DELLA CISA S.p.A.**
Via Camboara 26/A - Frazione Ponte Taro - 43015 NOCETO (PR)

Impresa Esecutrice: **PIZZAROTTI**
FONDATA NEL 1910

PROGETTO ESECUTIVO

Autocamionale della Cisa S.p.A.
Il Direttore Tecnico: *[Signature]*

Autocamionale della Cisa S.p.A.
Il Responsabile del Procedimento: *[Signature]*

Autocamionale della Cisa S.p.A.
Il Presidente: *[Signature]*

Impresa Pizzarotti & C. S.p.A.
Il Direttore Tecnico: *[Signature]*
Responsabile di Progetto
Dot. Ing. Luca Bonanelli

Il Geologo: NA

PROGETTAZIONE DI: **PIZZAROTTI**
FONDATA NEL 1910

A.T.: **idroses** **ROKSOIL** **VIA**
INGEGNERIA **MANDARINI** **MANDARINI S.p.A.**

Consulenza specialistica a cura di: NA

Il Progettista: **Ing. Pietro MAZZOLI**
Ordine degli Ingegneri della Provincia di Parma n. 821

Coordinatore per la Sicurezza in fase di Progettazione: **Ing. Giovanni Maria Cepparotti**
Ordine degli Ingegneri della Provincia di Viterbo n. 392

Progettista Responsabile: **Ing. Pietro MAZZOLI**
Impresa Pizzarotti & C. S.p.A.
Ing. Pietro Mazzoli
INGEGNERI PARMA n.821

Titolo Elaborato: **Asse principale**
Grandi strutture - Ponte sul fiume Taro
Carreggiata Sud - Impalcato SP1-P11
Lesena per cavi da 19T15 - Carpenteria e Armatura

Data Emissione Progetto: 18/03/2014
Scala: 1:10 1:20

NUM. IDENTIFICATIVO	CODICE COMESA	LITTO	FASE	ENTE	AMBITO	DAT. OPERA	NUM. OPERA	PART. OPERA	TPO. DOC.	NUM. PROGR. DOC.	REVISIONE
	RAAA	I	E	I	AP	GS	01	I	CA	316	B

Rev.	Data	REMISSIONE PROGETTO ESECUTIVO	DESCRIZIONE REVISIONE	Redatto	Controllato	Approvato
B	10/10/2014	Instruttoria RIMA prot. n° 730 del 08/09/2014		UGOLINI	MAZZOLI	MAZZOLI
A	25/09/2014	REMISSIONE PROGETTO ESECUTIVO		UGOLINI	MAZZOLI	MAZZOLI