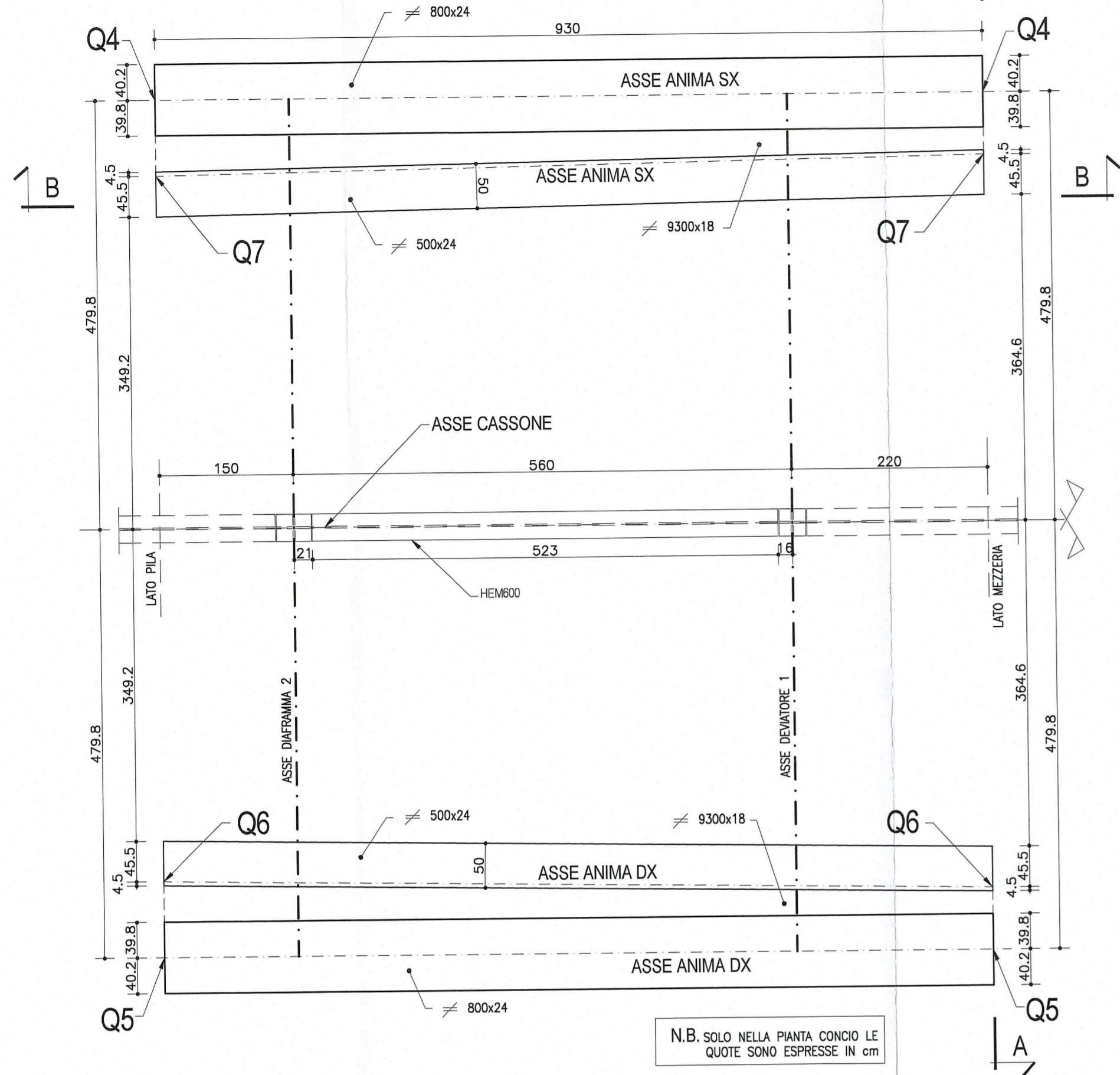
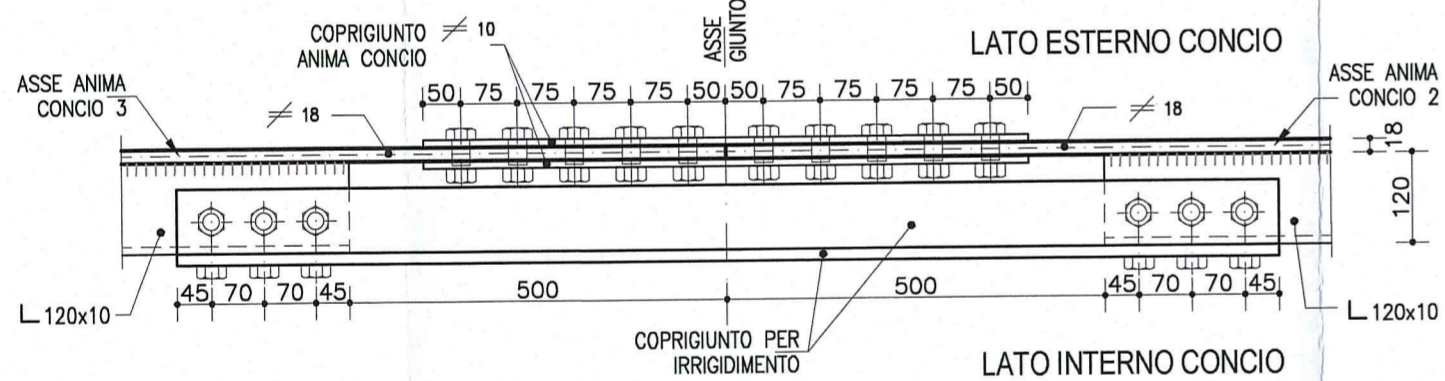


PIANTA CONCIO 2
Scala 1:50

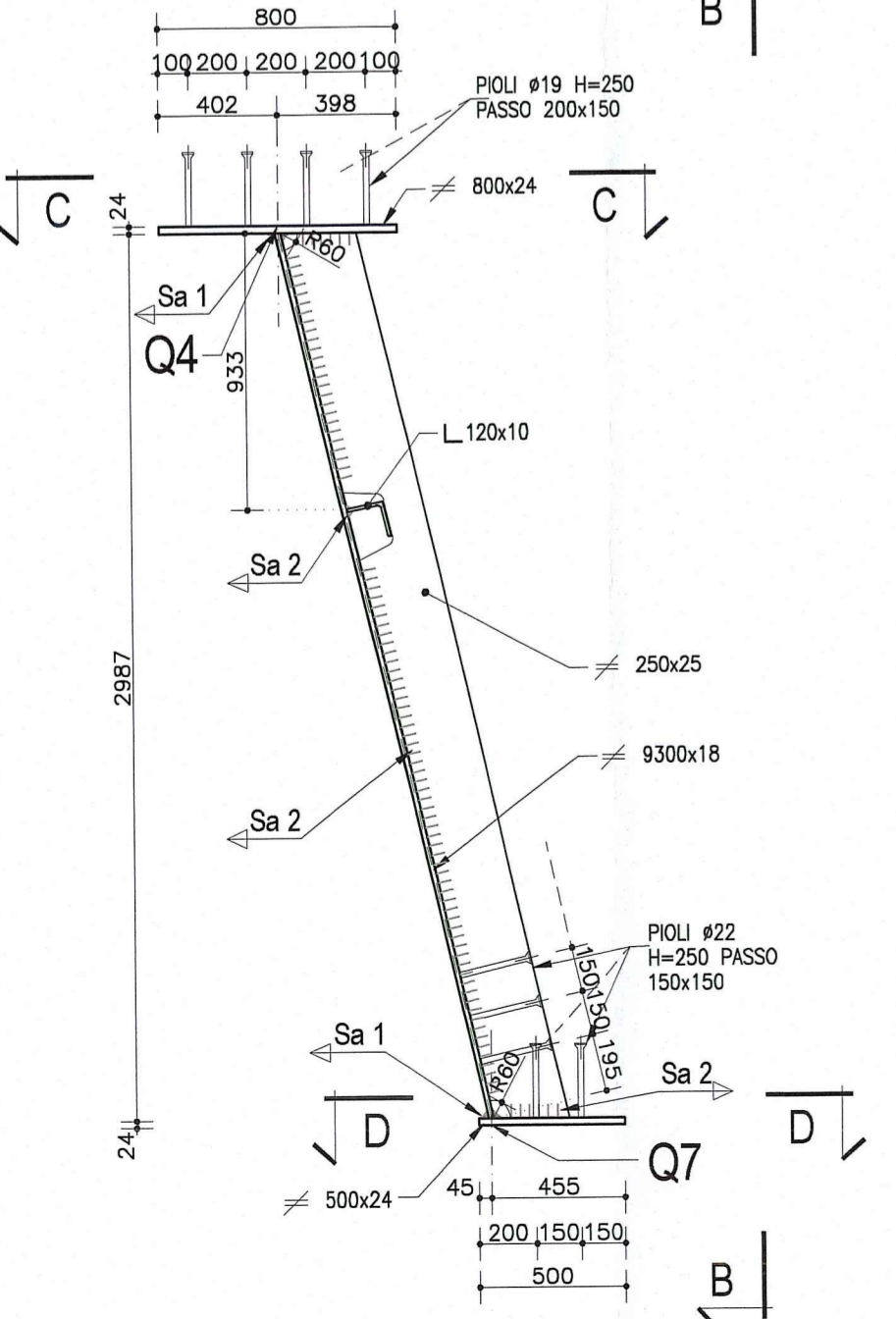


N.B. SOLO NELLA PIANTE CONCIO LE QUOTE SONO ESPRESSE IN CM

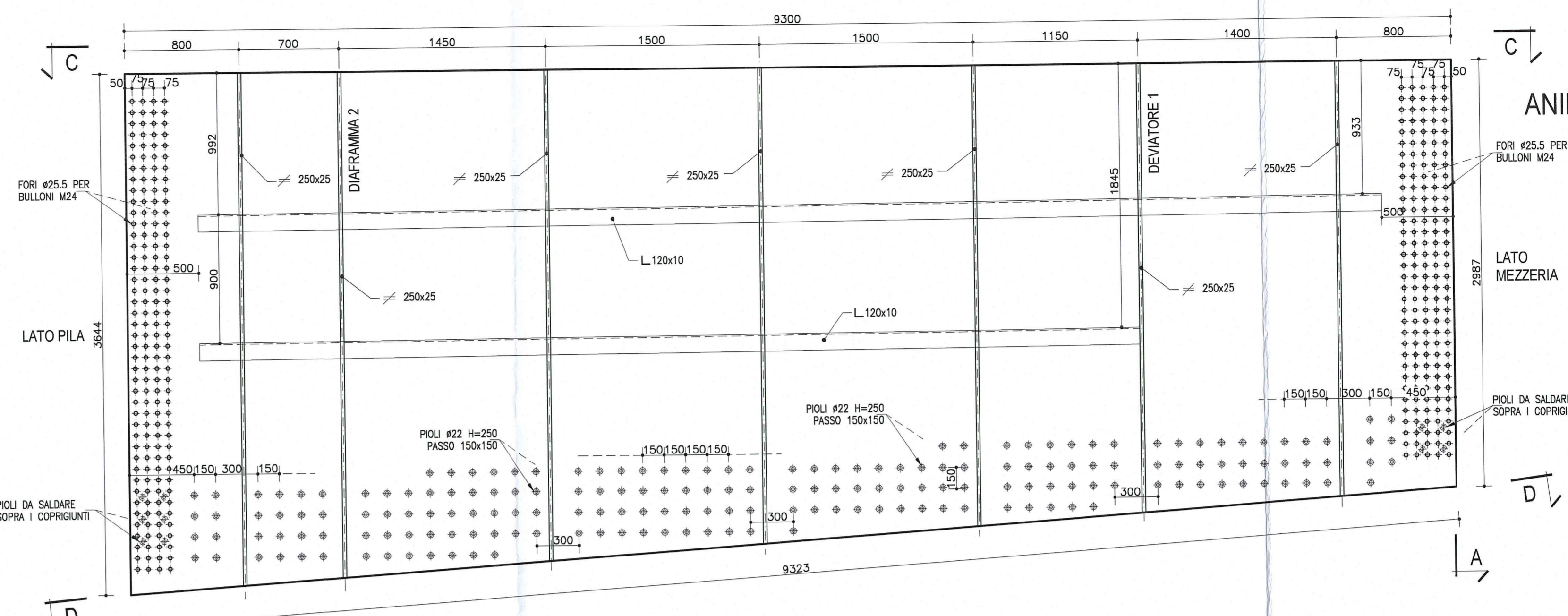
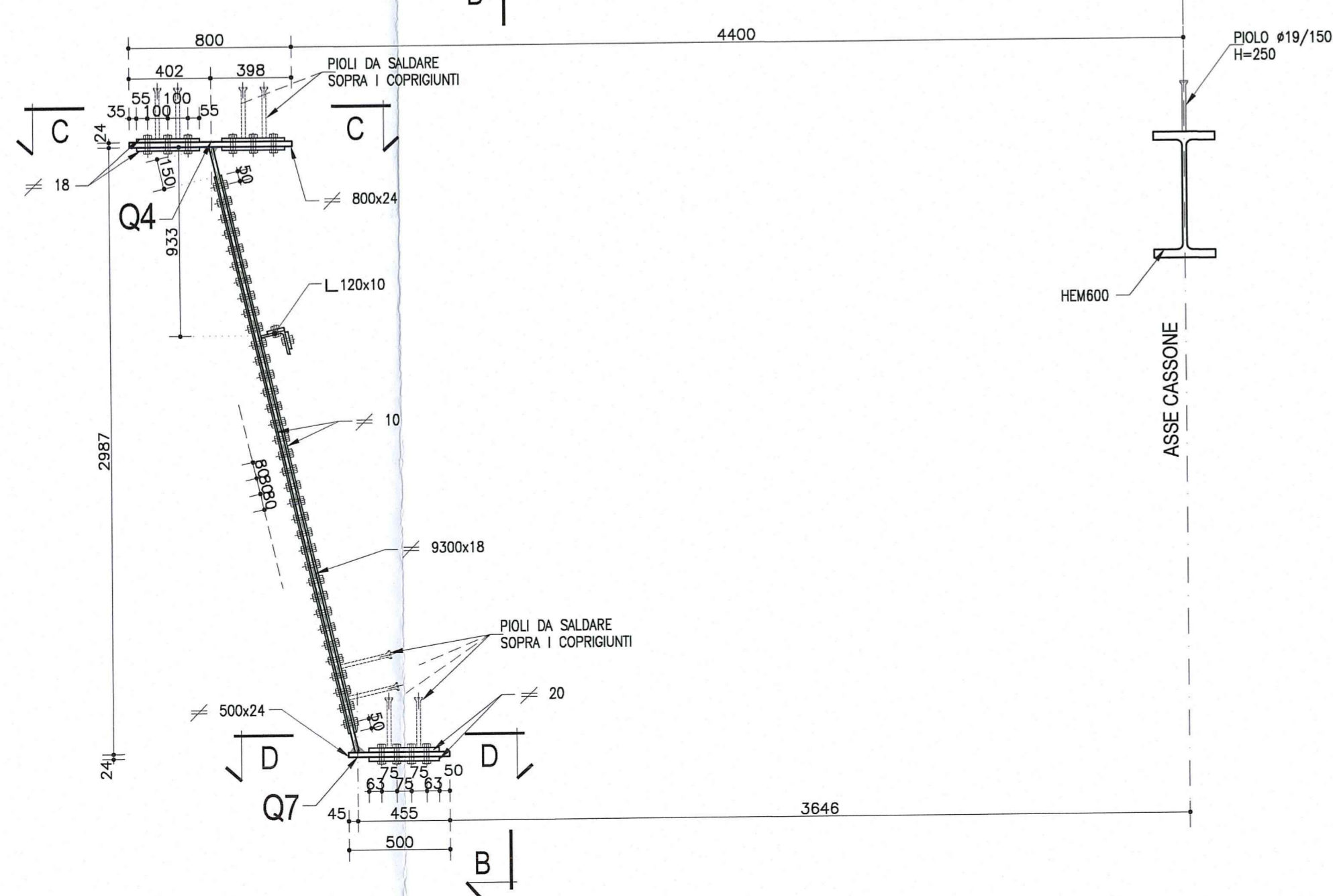
PARTICOLARE 1
Scala 1:10



1/2 SEZIONE TIPOLOGICA A-A
TRAVE SX
Scala 1:25

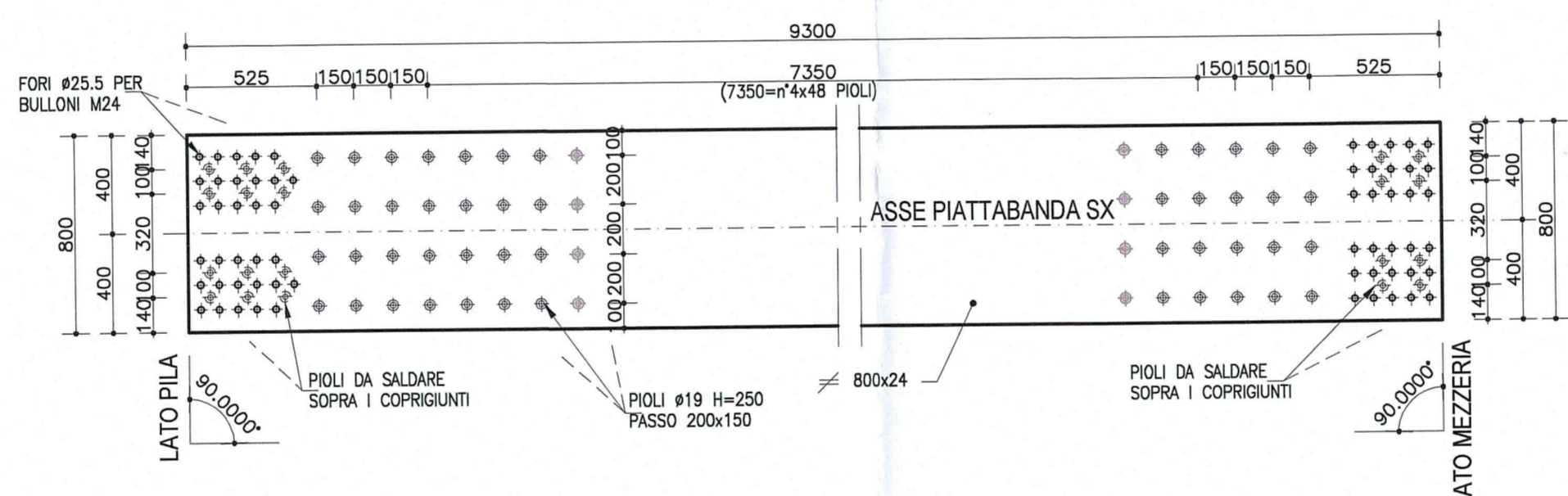


1/2 SEZIONE A-A - PARTICOLARE GIUNTO
TRAVI METALLICHE
Scala 1:25



NOTA
LE CARPENTERIE SI RIFERISCONO AD UNA STAMPILLA TIPOLOGICA RETTILINEA.
PER LE QUOTE DI TRACCIAMENTO RELATIVE ALLE SINGOLE STAMPELLE, VEDI LE TAVOLE DI "COORDINATE DI TRACCIAMENTO".

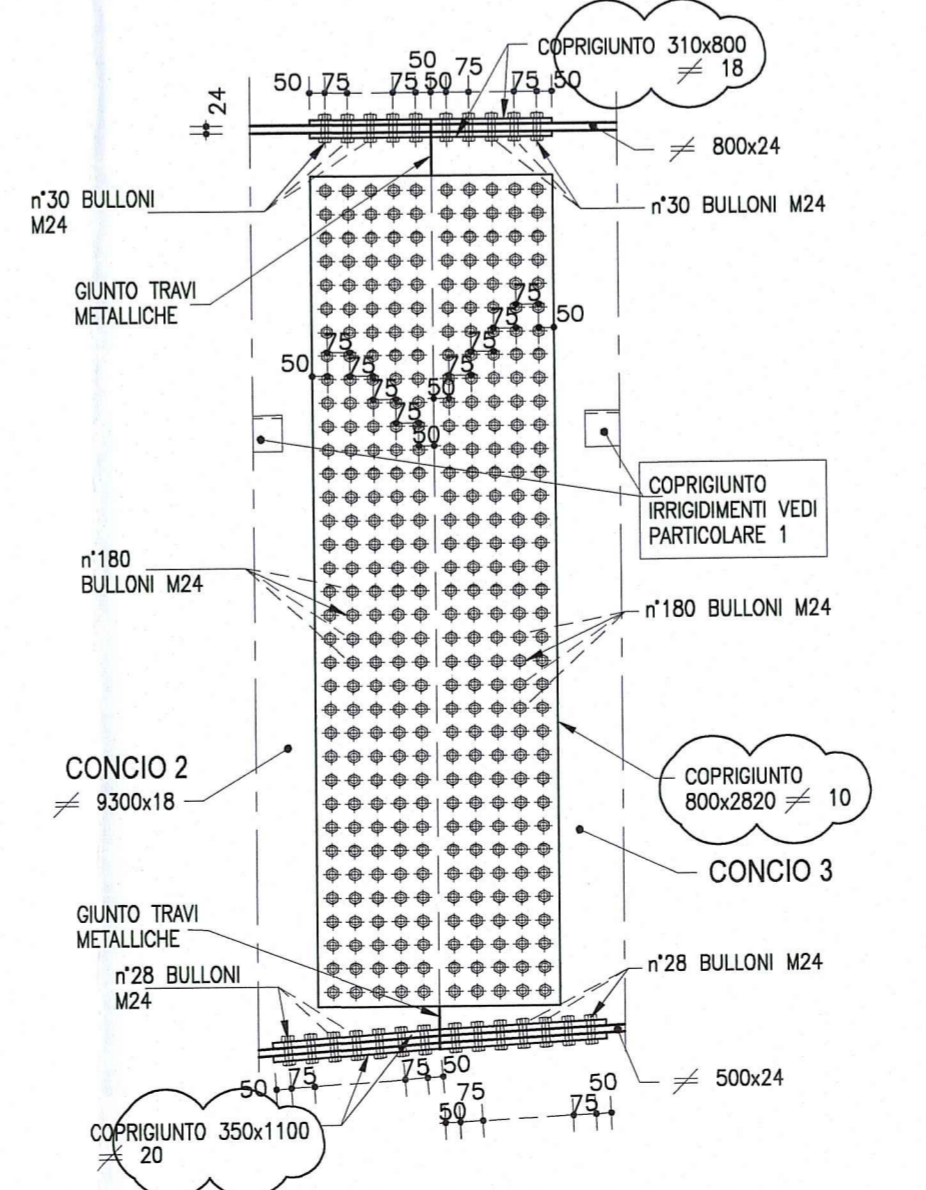
1/2 SEZIONE C-C
PIATTABANDA SUPERIORE SX
Scala 1:25



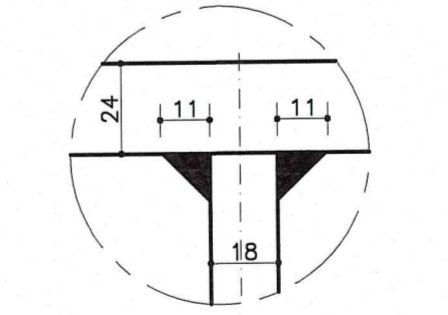
NOTA:
PER CARATTERISTICHE DEI MATERIALI E SPECIFICHE TECNICHE VEDI TAVOLA RAA1EAPGS01PC001

DESCRIZIONE DELLA MODIFICA:
Inserita nota
Inserite dimensioni coprigiunti

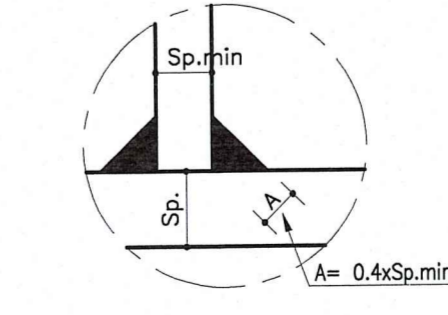
VISTA B-B
(per lato sx e dx)
Scala 1:25



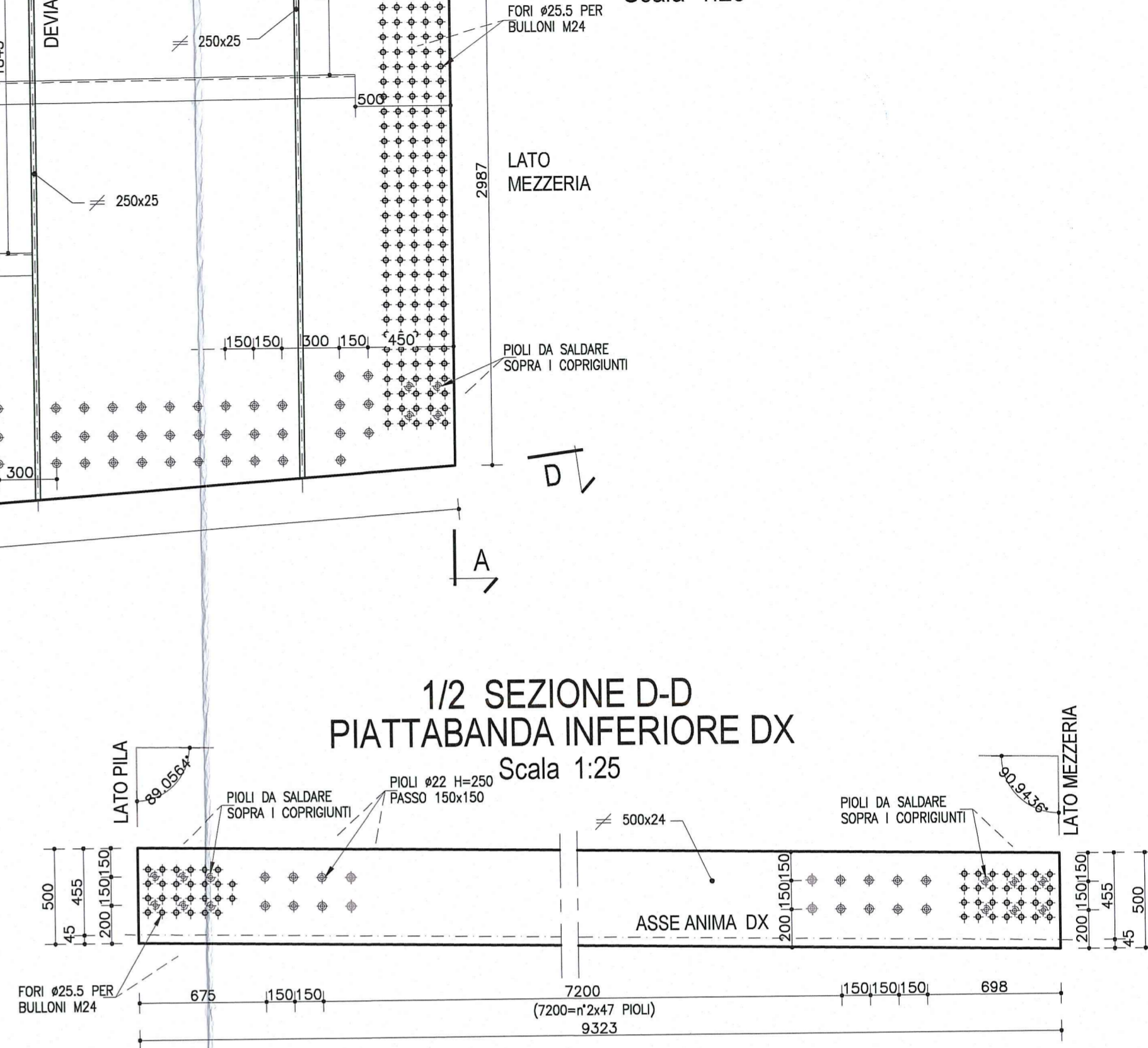
SALDATURA 1
Cordone d'angolo
Scala 1:2



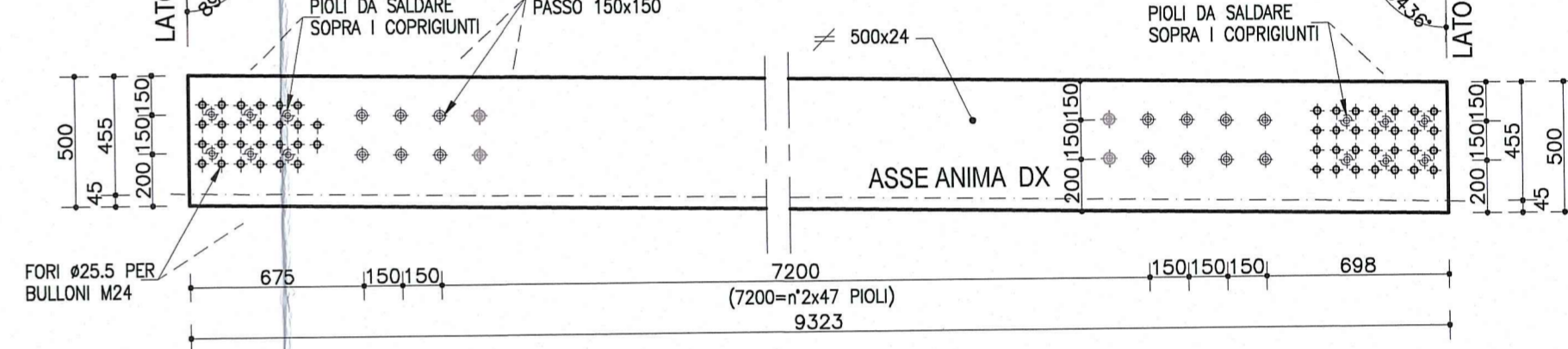
SALDATURA 2
Cordone d'angolo
Scala 1:2



VISTA B-B
ANIMA TRAVE SX
Scala 1:25



1/2 SEZIONE D-D
PIATTABANDA INFERIORE DX
Scala 1:25



Committente: **AUTOCAMIONALE DELLA CISA S.p.A.**
Via Camboara 26/A - Frazione Ponte Taro - 43015 NOCETO (PR)

Impresa Esecutrice: **PIZZAROTTI**
FONDATA NEL 1910

**AUTOSTRADA DELLA CISA A15
RACCORDO AUTOSTRADALE A15/A22
CORRIDOIO PLURIMODALE TIRRENO-BRENNERO
RACCORDO AUTOSTRADALE FRA L' AUTOSTRADA DELLA CISA-FONTEVIVO (PR)
E L' AUTOSTRADA DEL BRENNERO-NOGAROLE ROCCA (VR). I LOTTO.**
C.U.P. G61B04000060008 C.I.G. 307068161E

PROGETTO ESECUTIVO

Autocamionale della Cisa S.p.A.
Il Direttore TIBRE: [Signature] Il Responsabile del Procedimento: [Signature] Il Progettista: [Signature]

IMPRESA PIZZAROTTI & C. S.p.A.
Il Direttore Tecnico: **Don. Ing. Luca Bondanelli**

PROGETTAZIONE DI: **PIZZAROTTI**
A.T.I.: **idrosse engineering**, **ROKSOUL s.p.a.**, **VIA**

Il Progettista: **Dot. Ing. PIETRO MAZZOLI**
Ing. Pietro Mazzoli
Ordine degli Ingegneri della Provincia di Parma n. 821

Coordinatore per la Sicurezza in fase di progettazione: **Dot. Ing. PIETRO MAZZOLI**
Ing. Giovanni Maria Caparrotti
Ordine degli Ingegneri della Provincia di Viterbo n. 392

Consulenza specialistica a cura di: **IMPRESA PIZZAROTTI & C. S.p.A.**
Impresa Pizzarotti & C. S.p.A.
Ing. Pietro Mazzoli
INGEGNERI PARMA n.821

Titolo Elaborato: **Asse principale
Grandi strutture - Ponte sul fiume Taro
Carreggiata Sud - Impalcato SP1-P11 L=13.15+16.10m
Concio C2 - Carpenteria metallica**

Data Emissione Progetto: 18/03/2014
Scala: 1:50 1:25 1:10 1:2

Identif. Elaborato:	N.RO IDENTIFICATIVO	CODICE COMESSA	LOTTO	FASE	ENTE	AMBITO	CAT. OPERA	N.RO OPERA	PARTI OPERA	TIPO DOC.	N.RO PROT. DOC.	REVISIONE
		RAAA	1	E	I	AP	GS	01	I	CA	251	B

Rev.	Data	DESCRIZIONE REVISIONE	Redatto	Controllato	Approvato
B	10/10/2014	Istruttoria RINA prot. n° 730 del 08/09/2014	UGOLINI	MAZZOLI	MAZZOLI
A	25/06/2014	REMISSIONE PROGETTO ESECUTIVO	UGOLINI	MAZZOLI	MAZZOLI