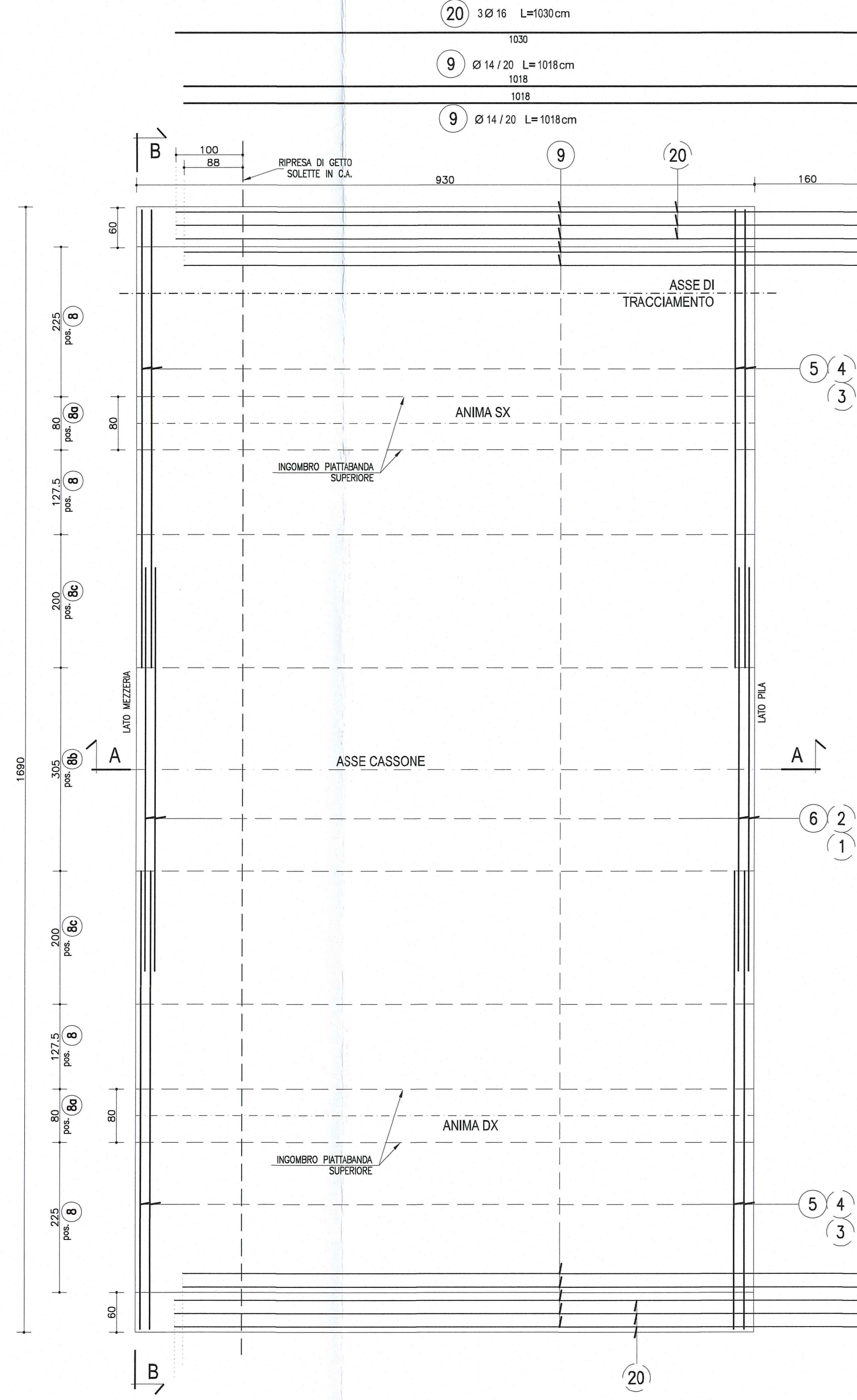
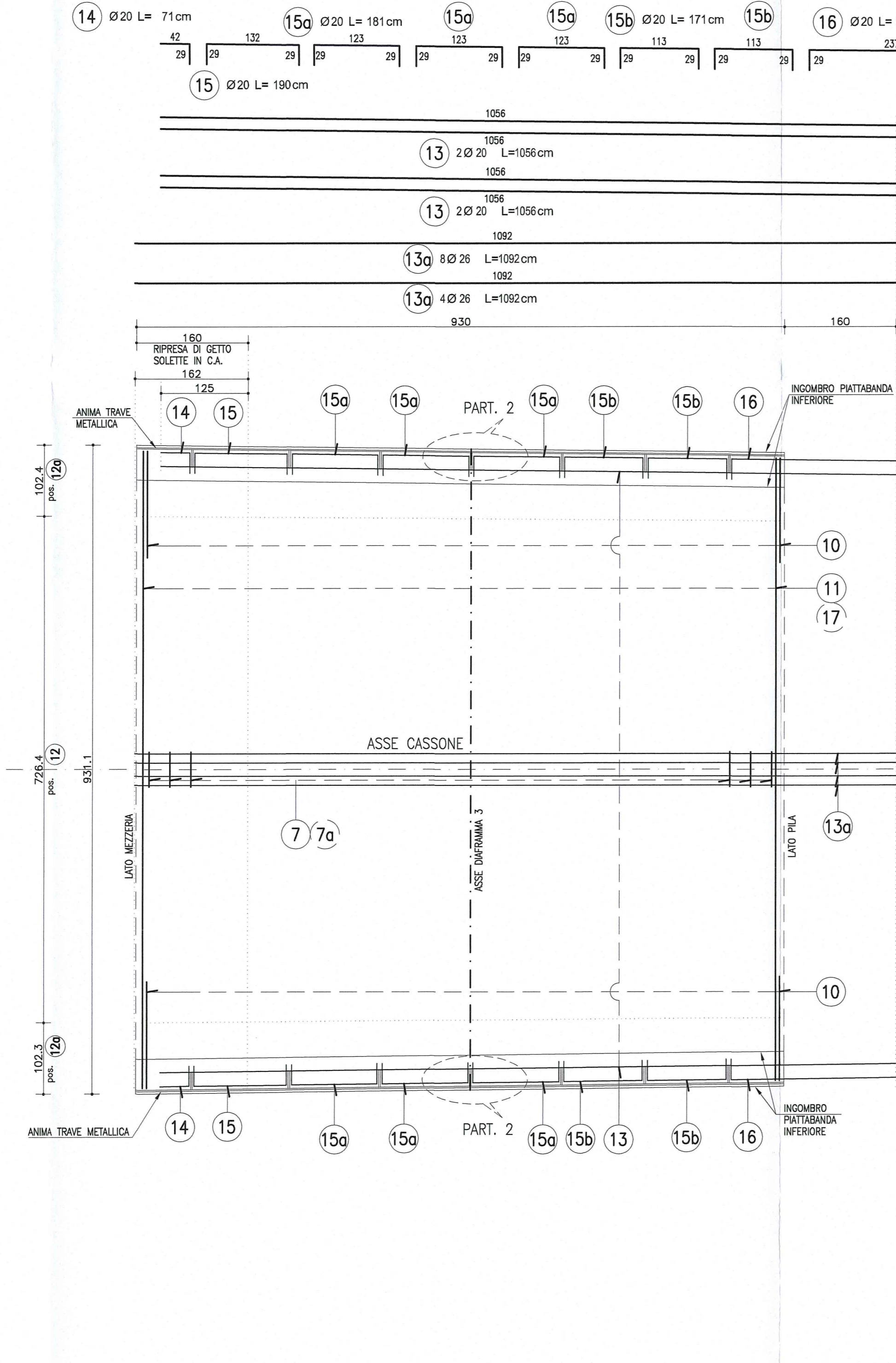


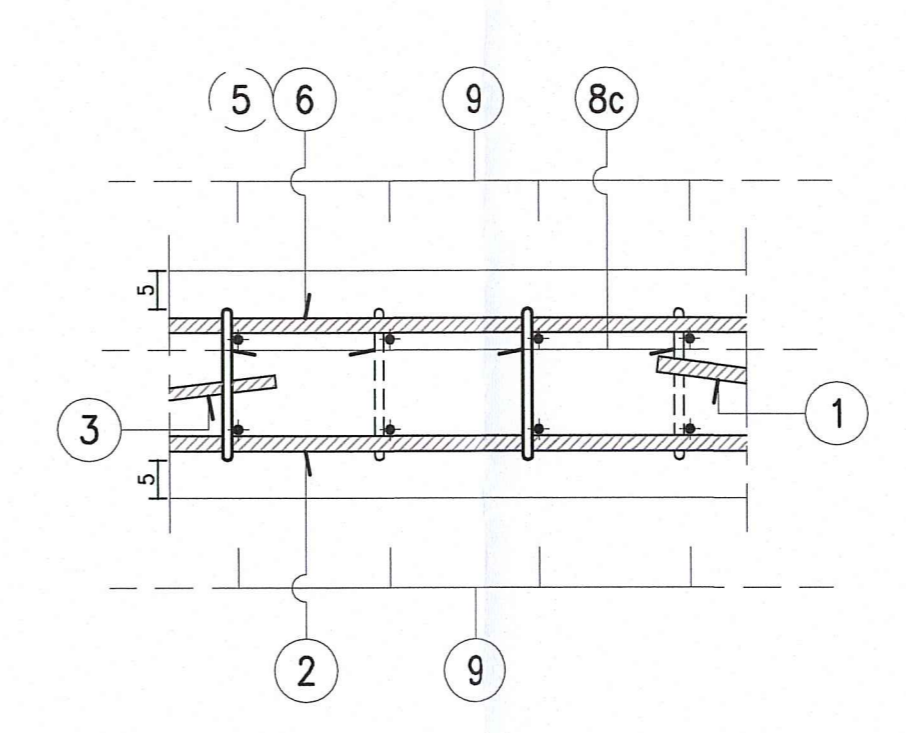
**PIANTA IMPALCATO
SOLETTA SUPERIORE**
Scala 1:50



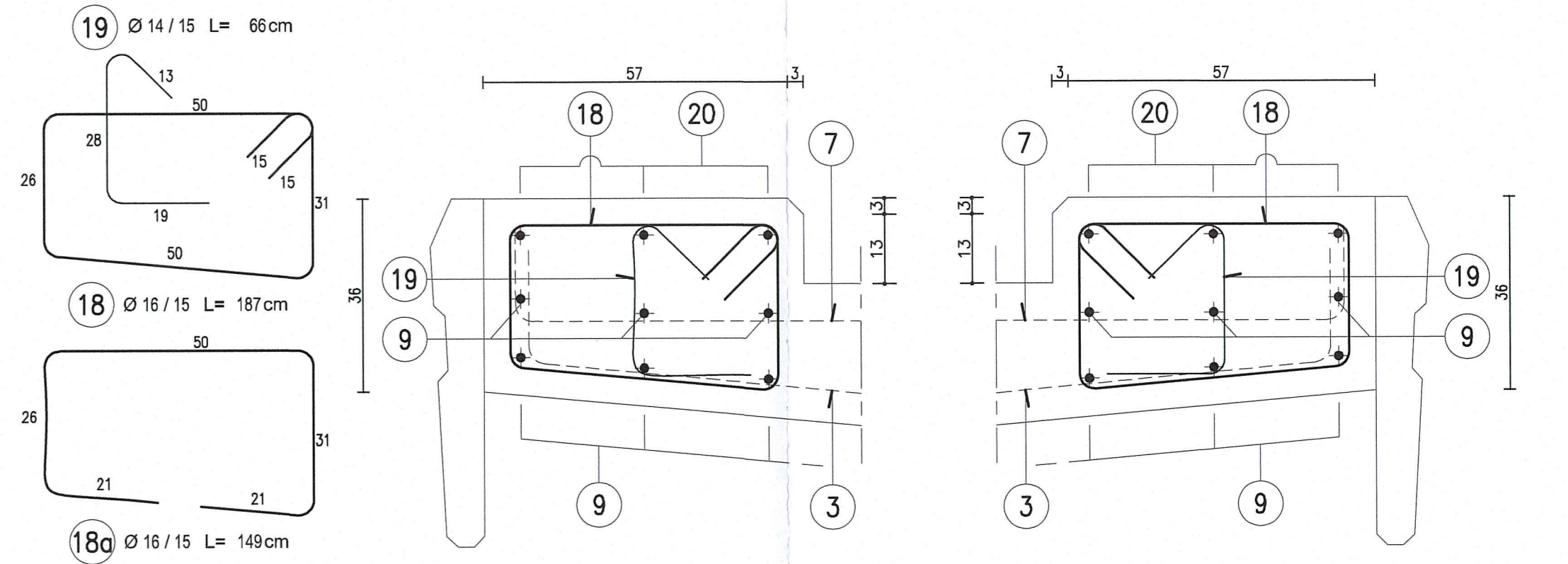
**PIANTA IMPALCATO
SOLETTA INFERIORE**
Scala 1:50



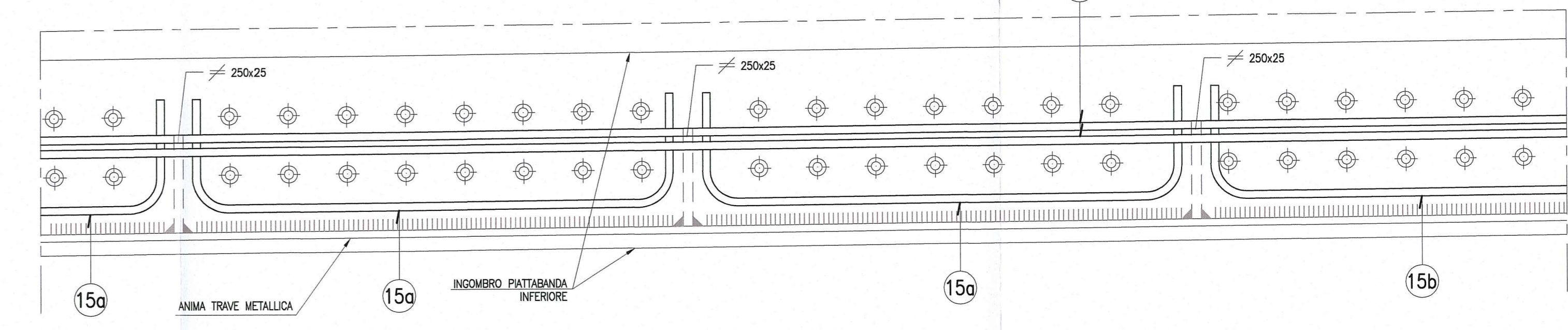
PARTICOLARE 1
Scala 1:10



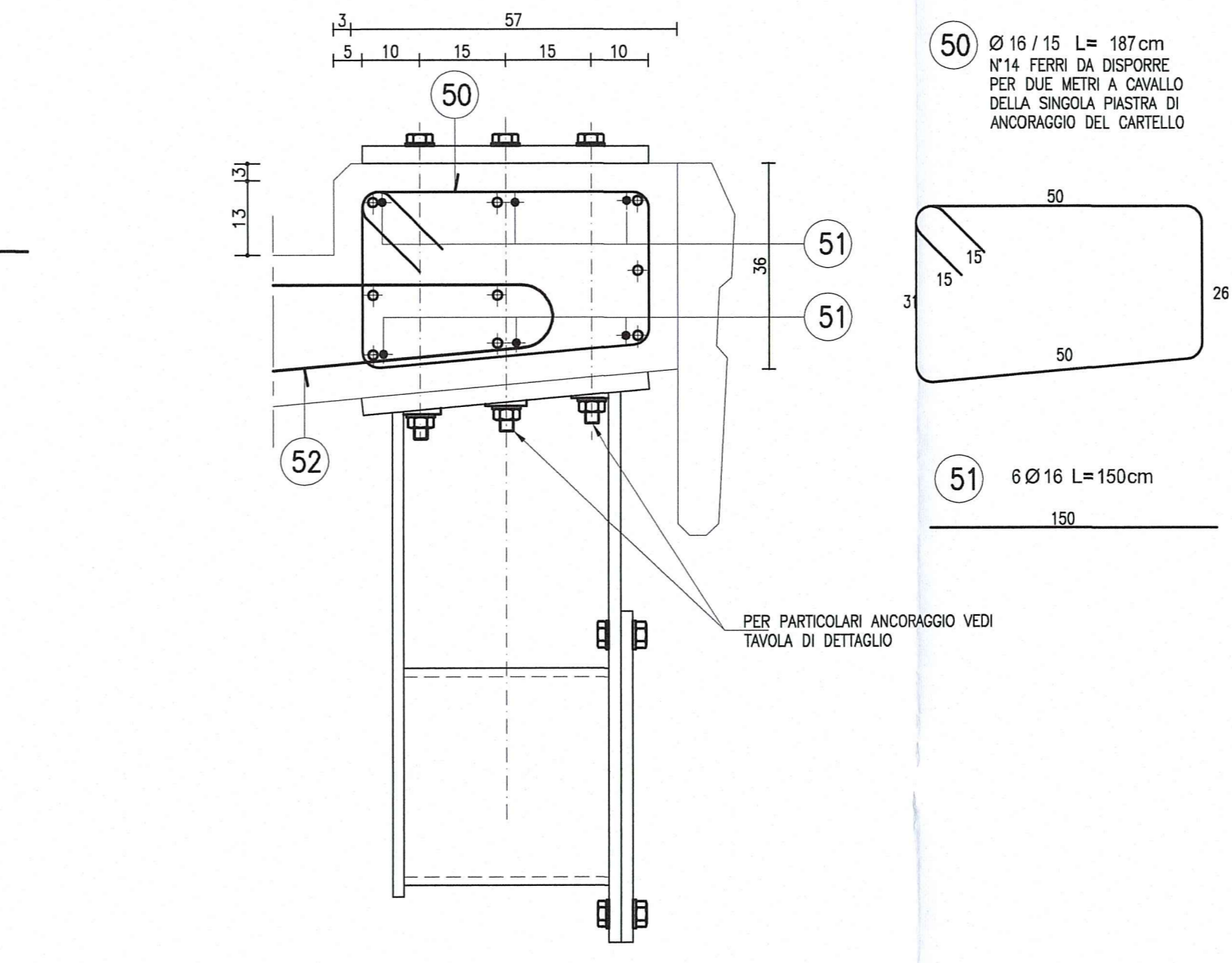
**PARTICOLARE CORDOLO
SEZIONE CORRENTE B-B**
Scala 1:10



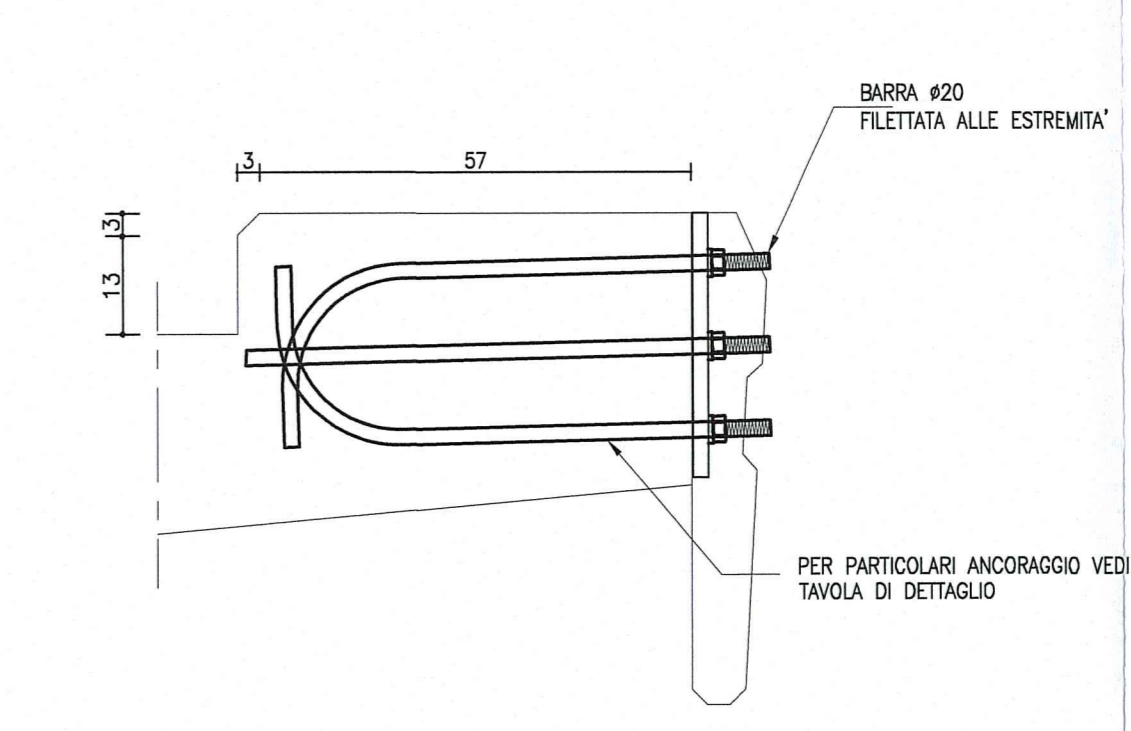
PARTICOLARE 2
Scala 1:10



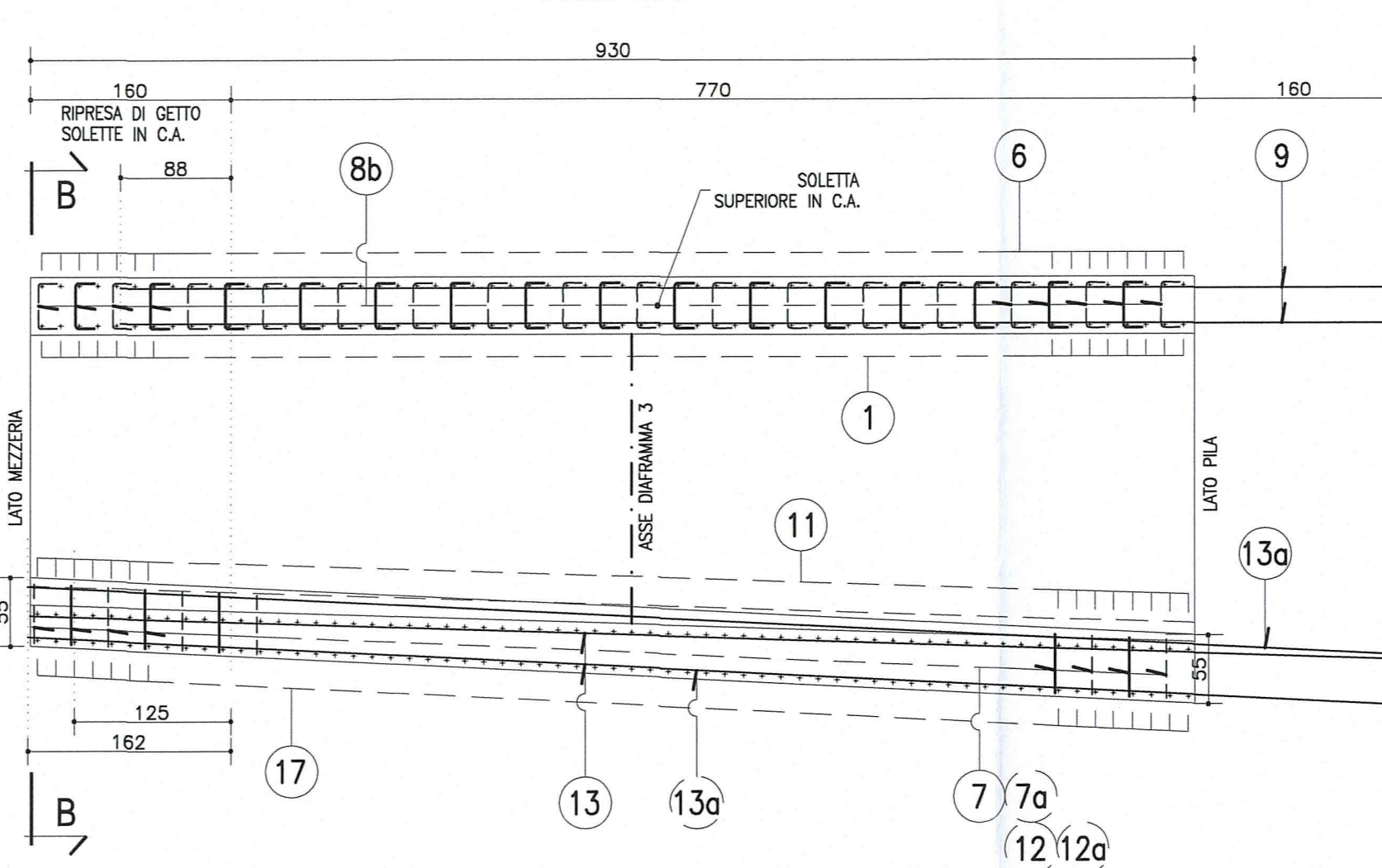
**ARMATURA INTEGRATIVA
IN CORRISPONDENZA DEL SEGNALE MONOPALO**
Scala 1:10



**PARTICOLARE PREDISPOSIZIONE
PALO D'ILLUMINAZIONE**
Scala 1:10



**SEZIONE A-A
ANIMA TRAVE SX**
Scala 1:50



NOTA
N.B. NEI CONCI COMPRESI TRA LE PK 462,86 E PK 515,14 POSIZIONARE LE PREDISPOSIZIONI PER I PALI DI ILLUMINAZIONE

NOTA
NEL CONCIO C3 DELLA STAMPILLA LATO PARMA SU PS ALLA PK 998,50 E SU PS ALLA PK 1198,50 PREVEDERE LE PREDISPOSIZIONI PER IL SEGNALE MONOPALO

DESCRIZIONE DELLA MODIFICA:
Inserita nota

NOTA:
PER CARATTERISTICHE DEI MATERIALI E SPECIFICHE TECNICHE VEDI TAVOLA MANUFATTORIOSI

Contribuente:
AUTOCAMIONALE DELLA CISA S.p.A.
Via Cambara 26/A - Frazione Ponte Taro - 43015 NOCETO (PR)

Impresa Esecutrice:
PIZZAROTTI
FONDATA NEL 1910

Autocamionale della CISA A15
RACCORDO AUTOSTRADALE A15/A22
CORRIDOIO PLURIMODALE TIRRENO-BRENNERO
RACCORDO AUTOSTRADALE FRA L'AUTOSTRADA DELLA CISA-FONTEVIVO (PR)
E L'AUTOSTRADA DEL BRENNERO-NOGAROLE ROCCA (VR), I LOTTO.
C.U.P. G6180400060008 C.I.G. 307068161E

PROGETTO ESECUTIVO

Autocamionale della CISA S.p.A. Il Direttore Tecnico: Il Responsabile dell'Amministrazione: Il Progettista:

Impresa Pizzarotti & C. s.p.a. Il Direttore Tecnico: Il Responsabile di Progetto: **Dot. Ing. Enrico Bonadini**

Il Progettista: **Dot. Ing. PIETRO MAZZOLI**
Impresa Pizzarotti & C. s.p.a. Il Responsabile di Progetto: **Dot. Ing. PIETRO MAZZOLI**
C.I.G. 307068161E

Consulenza specialistica a cura di:
A.T.A. indroesing **PIZZAROTTI** **ROCKSOIL** **VIA**
ing. Giovanni Maria Cappiari
ing. Pietro Mazzoli
ing. Pietro Mazzoli
ing. Pietro Mazzoli

Titolo Elaborato: **Asse principale
Grandi Strutture - Ponte sul fiume Taro
Carreggiata Sud - Impalcato SP-1-P11 L=13.15+16.10m
Concio C3 - Armatura**

Data Emisione Progetto: 18/03/2014
Scala: 1:50 1:25 1:10

Sub. Elaborato:	0001	0002	0003	0004	0005	0006	0007	0008	0009	0010	0011	0012	0013	0014	0015	0016	0017	0018	0019	0020

Ministero RNA pos. n° 730 del 08/09/2014
REMISSIONE PROGETTO ESECUTIVO
U.S. 10/03/2014
REVISIONE PROGETTO ESECUTIVO
U.S. 10/03/2014
REVISIONE PROGETTO ESECUTIVO
U.S. 10/03/2014