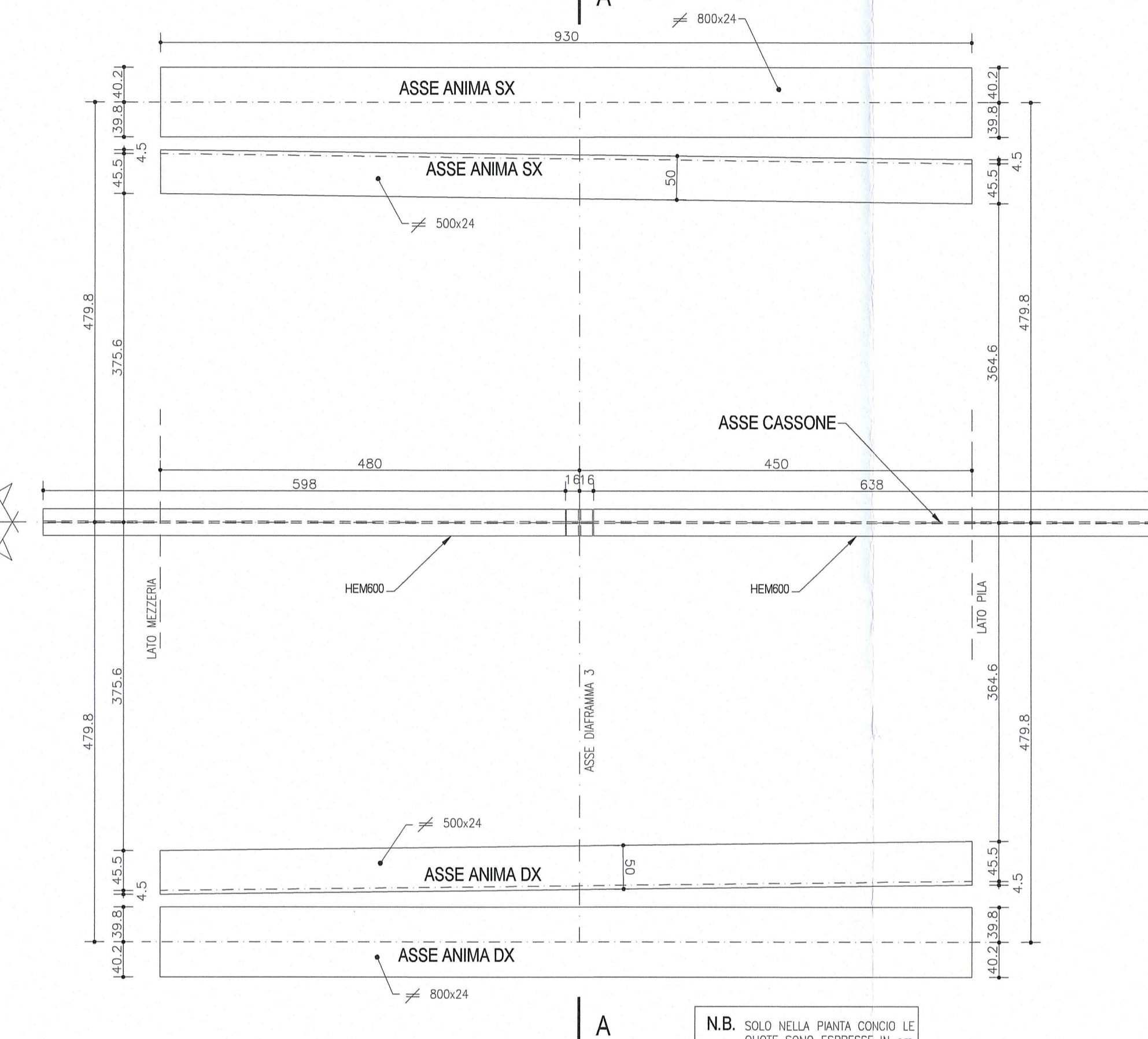


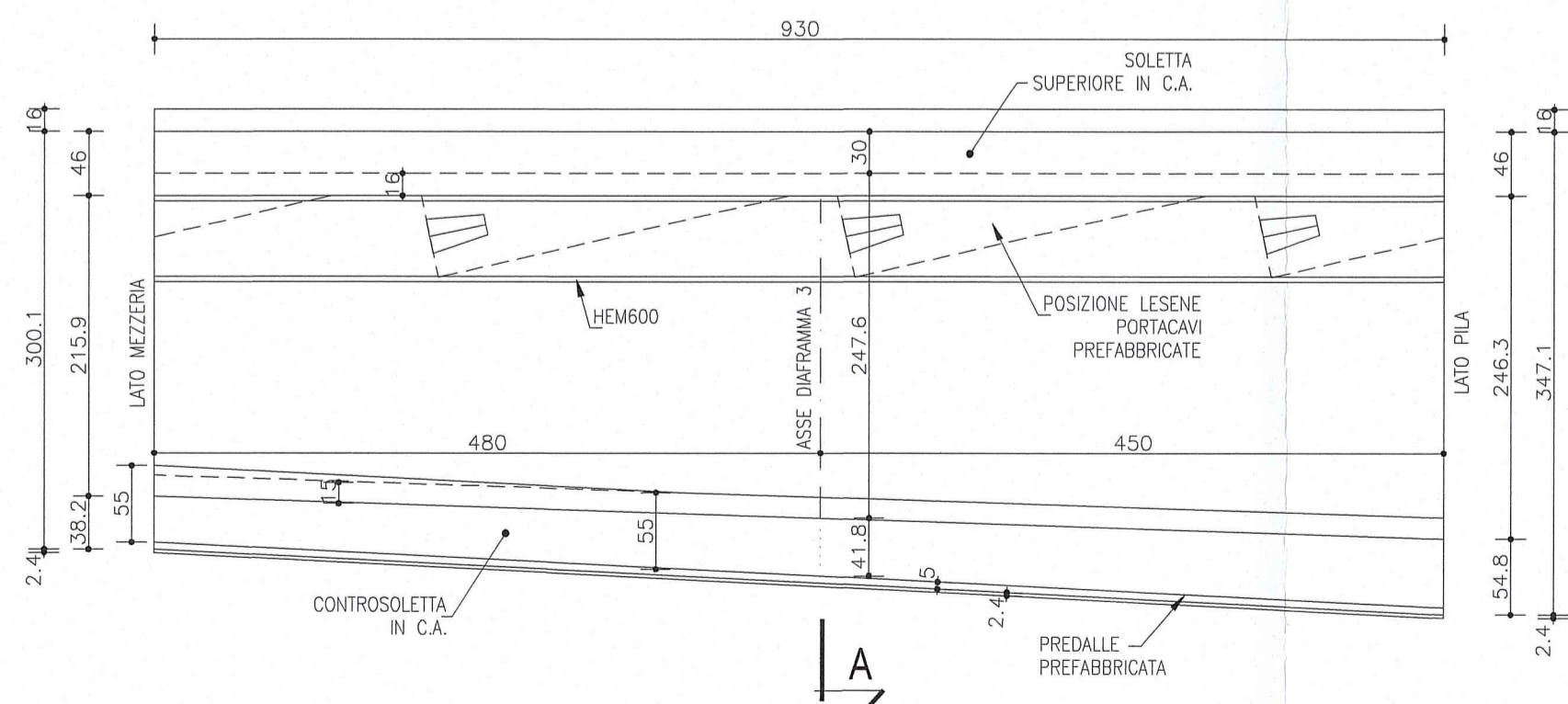
CONCIO 3

PIANTA  
Scala 1:50



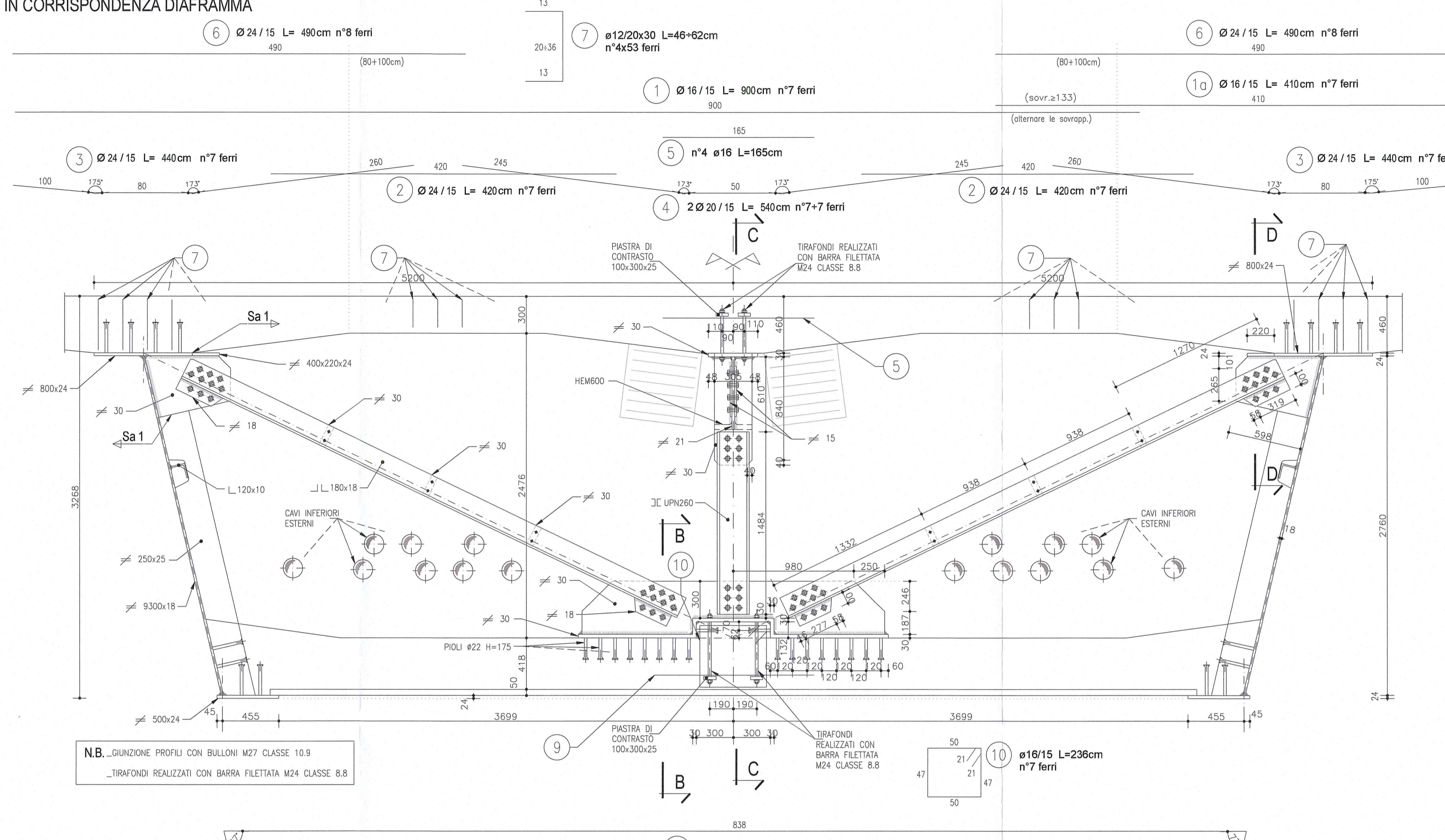
N.B. SOLT NELLA PIANA CONCIO LE QUOTE SONO ESPRESSE IN CM

SEZIONE LONGITUDINALE  
Scala 1:50



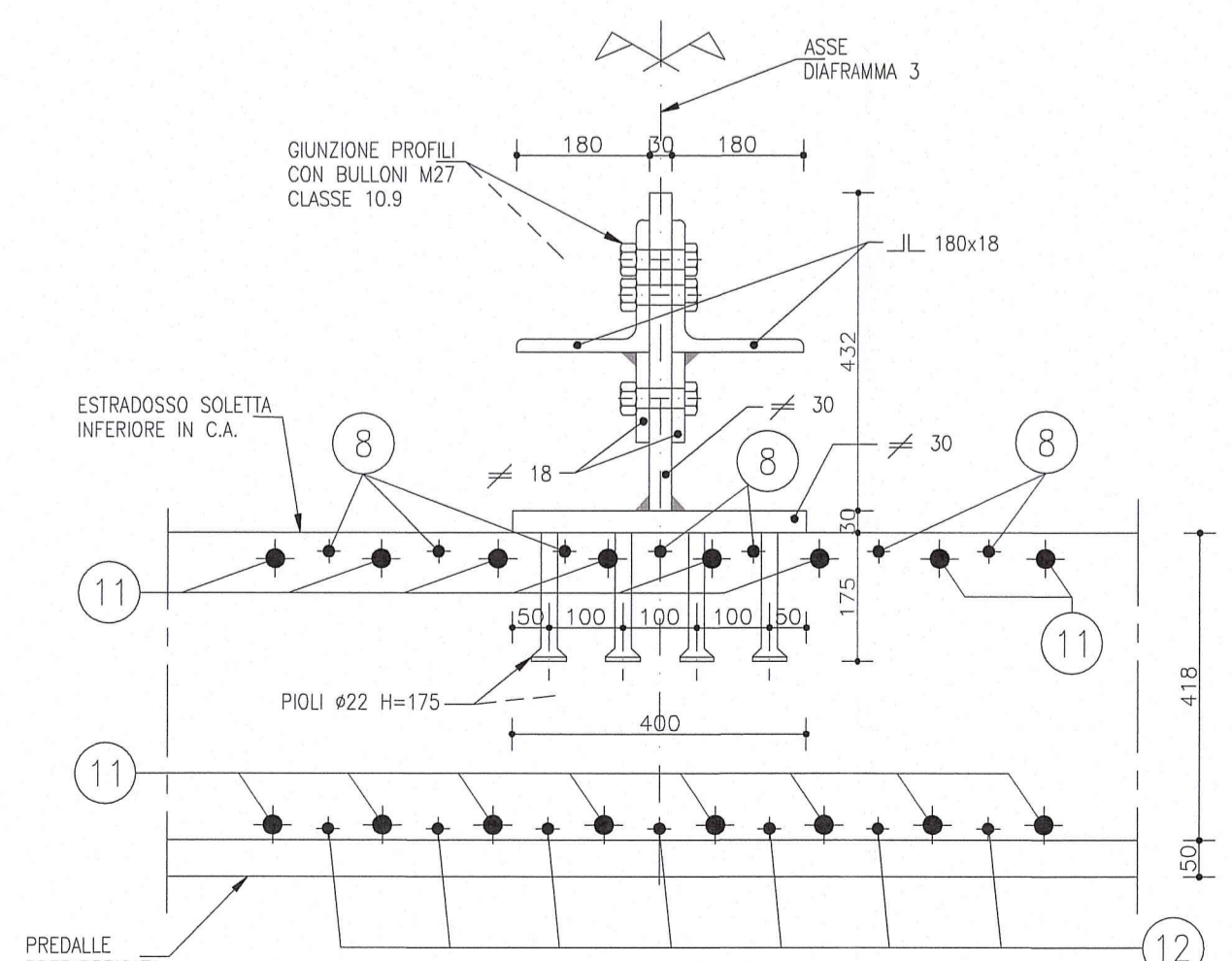
SEZIONE A-A DIAFRAMMA 3  
Scala 1:25

ARMATURA INTEGRATIVA  
IN CORRISPONDENZA DIAFRAMMA



ARMATURA INTEGRATIVA  
IN CORRISPONDENZA DIAFRAMMA

SEZIONE B-B  
Scala 1:10

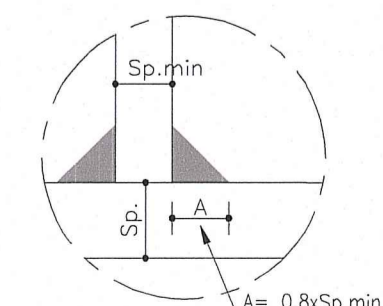


SCHEMA DISTANZE DEI BULLONI

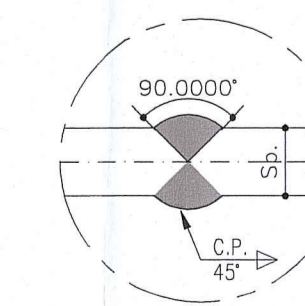
Bullone	Foro: d <sub>0</sub> (mm)	Minimi			
		P1 (mm)	e1 (mm)	P2 (mm)	e2 (mm)
M12	13	28	15	31	15
M14	15	33	18	36	18
M16	17	37	20	40	20
M18	19	41	22	45	22
M20	21	46	25	50	25
M22	23	51	28	56	28
M24	25	56	30	62	30
M27	28	63	34	70	34
M30	31	69	37	76	37

SALDATE RELATIVE A DIAFRAMMI E DEVIATORI

DOVE NON SPECIFICATO  
Cordone d'angolo  
Scala 1:2

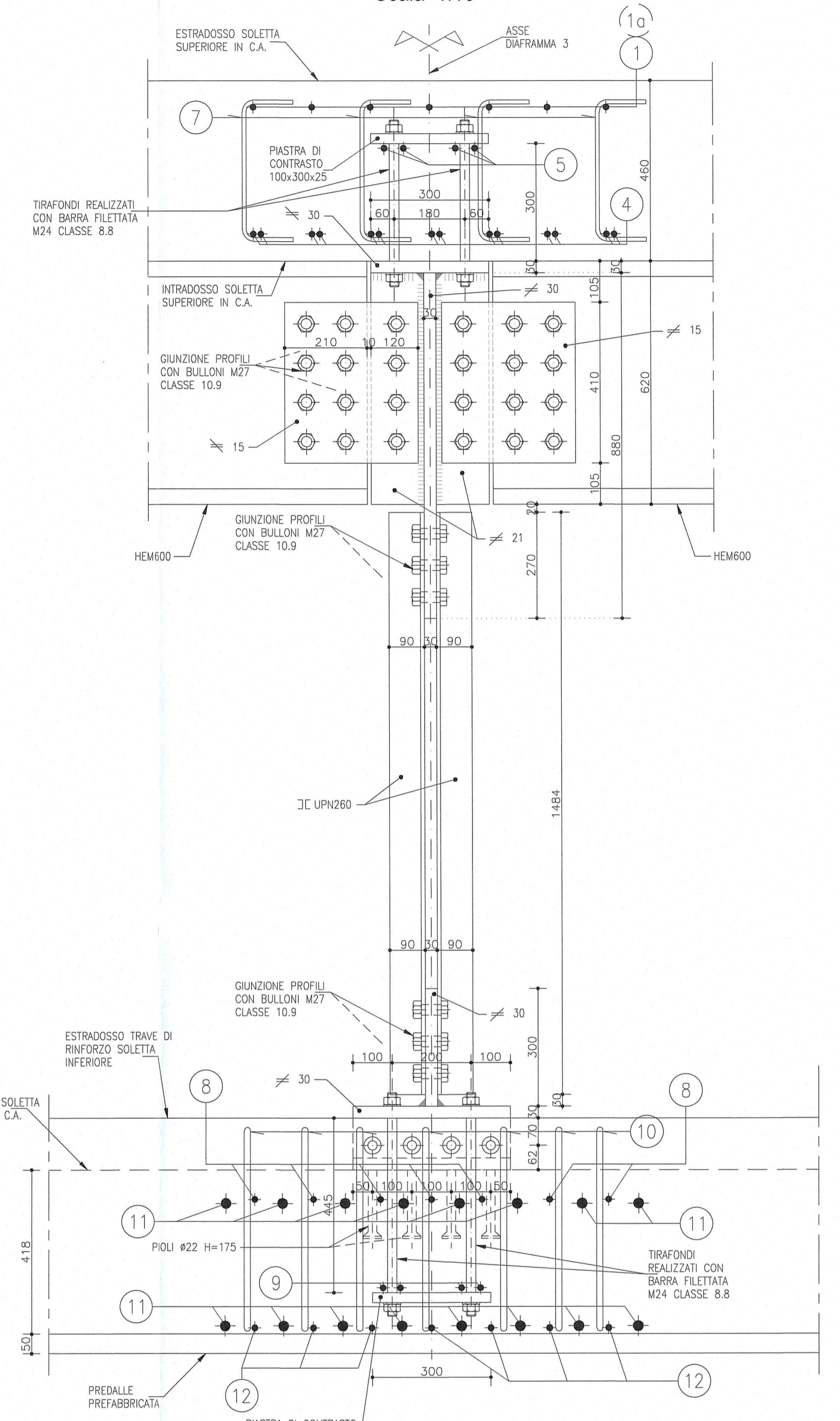


SALDATURA 1  
Completa penetrazione  
Scala 1:2

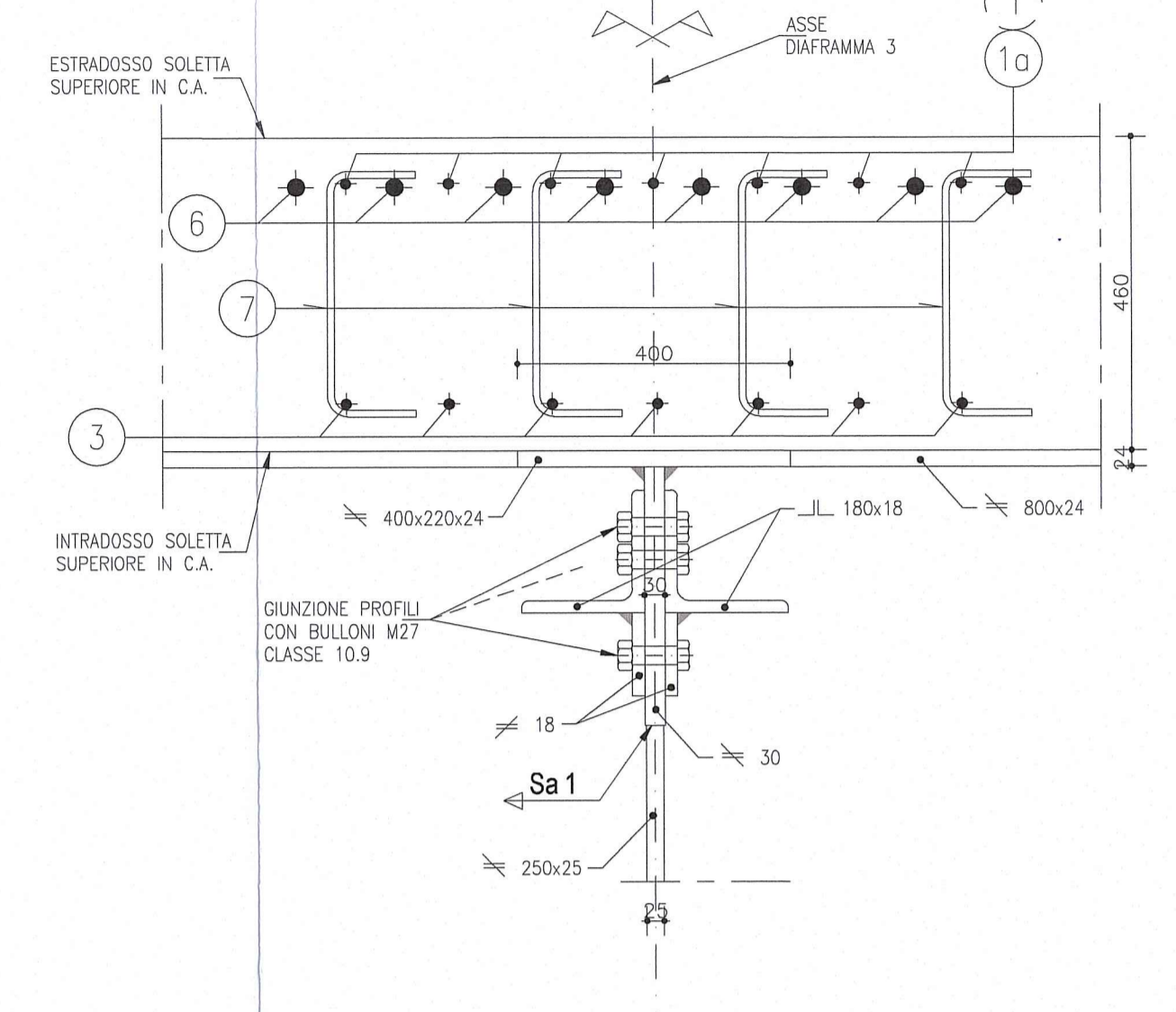


NOTA:  
PER CARATTERISTICHE DEI MATERIALI E SPECIFICHE TECNICHE VEDI TAVOLA SPAI (TEMPOSPED)

SEZIONE C-C  
Scala 1:10



SEZIONE D-D  
Scala 1:10



DESCRIZIONE DELLA MODIFICA:  
Inserita nota  
Inserito dettaglio passo e distanza minima dal bordo dei bulloni

Autocamionale della CISA S.p.A.  
Via Combaro 26/A - Frazione Ponte Taro - 43015 NOCETO (PR)

IMPRESA PIZZAROTTI  
FONDATA NEL 1910

AUTOSTRADA DELLA CISA A15  
RACCORDO AUTOSTRADE A15/A22  
CORRIDOIO PLURIMODALE TIRRENO-BRENNERO  
RACCORDO AUTOSTRADE FRA L'AUTOSTRADA DELLA CISA-FONTEVIVO (PR)  
E L'AUTOSTRADA DEL BRENNERO-NOGAROLE ROCCA (VR) - I LOTTO.  
C.U.P. G61B0400060008 C.I.G. 307068161E

PROGETTO ESECUTIVO

IMPRESA PIZZAROTTI & C. S.p.A.  
Il Direttore Tecnico: *Ing. Luca Bonamanti*

Il Geologo: NA

Il Progettista: *Ing. Pietro MAZZOLI*  
Il Coordinatore per la Sicurezza in fase di Progettazione: *Ing. Giovanni Maria CAPPALDI*

Consulenza specialistica a cura di:  
Ing. Pietro MAZZOLI  
Ing. Pietro MAZZOLI

TITOLO Elaborato: **Asse principale**  
Grandi strutture - Ponte sul fiume Taro  
Carreggiata Sud - Impalcato SP1-P11 L=13.15+16.10m  
Concio C3 - Diaframma 3

Data: 18/03/2014  
Scala: 1:50 1:25 1:10 1:2

NUM. EDIZIONE	RAAA	LOTTO	1	FASE	E	DATA	11/03/2014	AMBITO	AP	CA	GS	01	PAI OPERA	TIPO DOC.	CA	261	REVISIONE	B
---------------	------	-------	---	------	---	------	------------	--------	----	----	----	----	-----------	-----------	----	-----	-----------	---