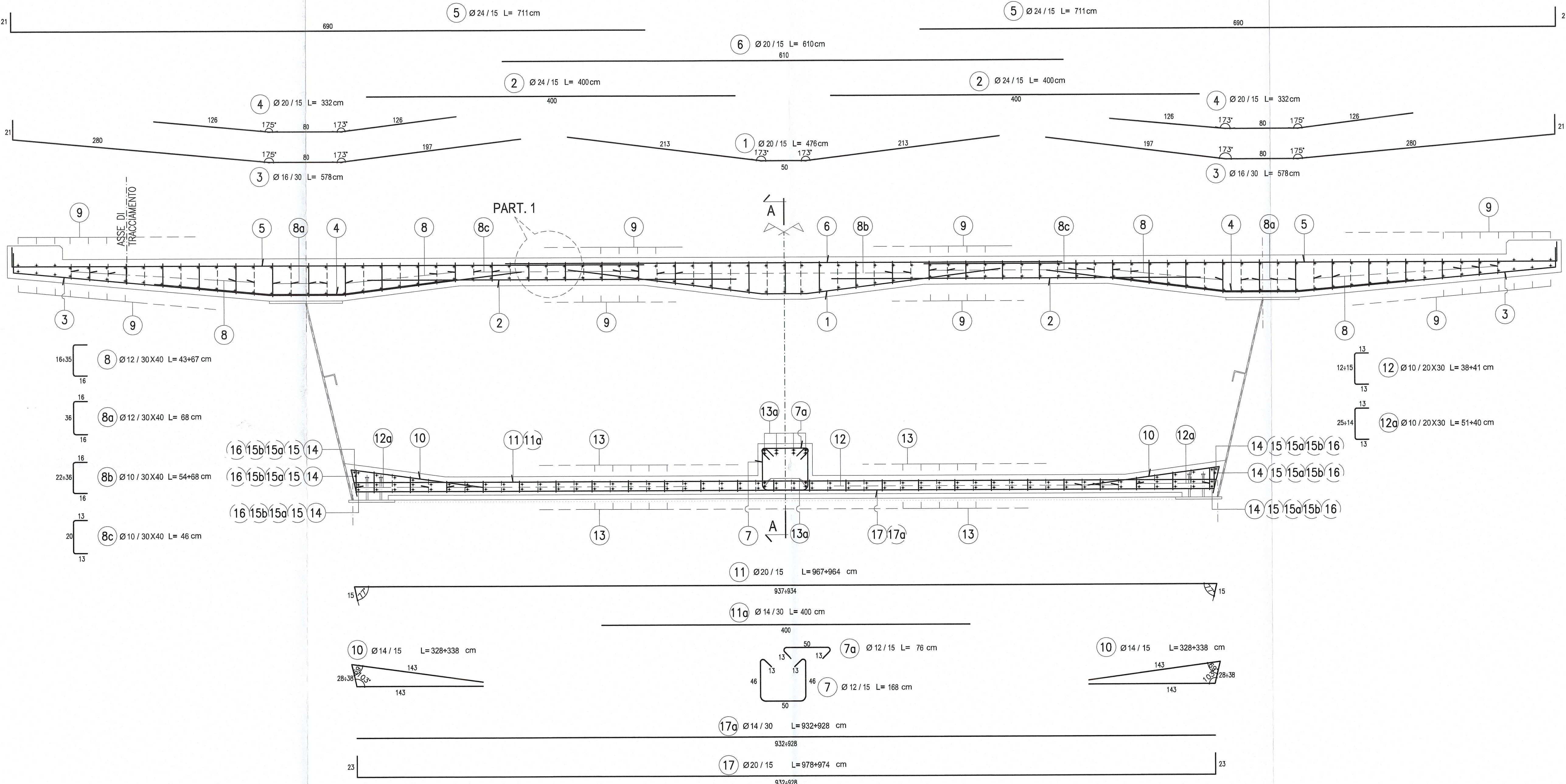
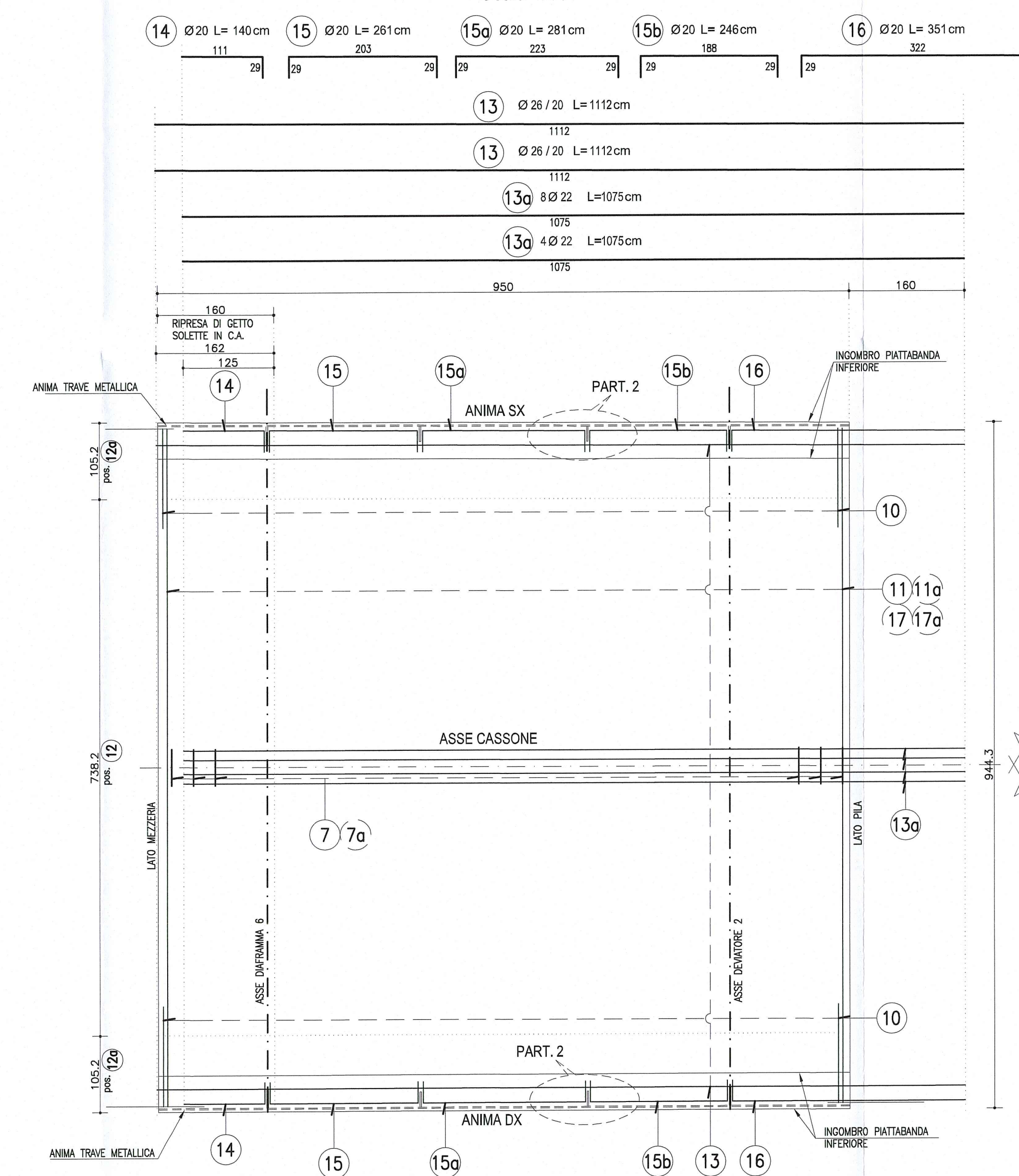
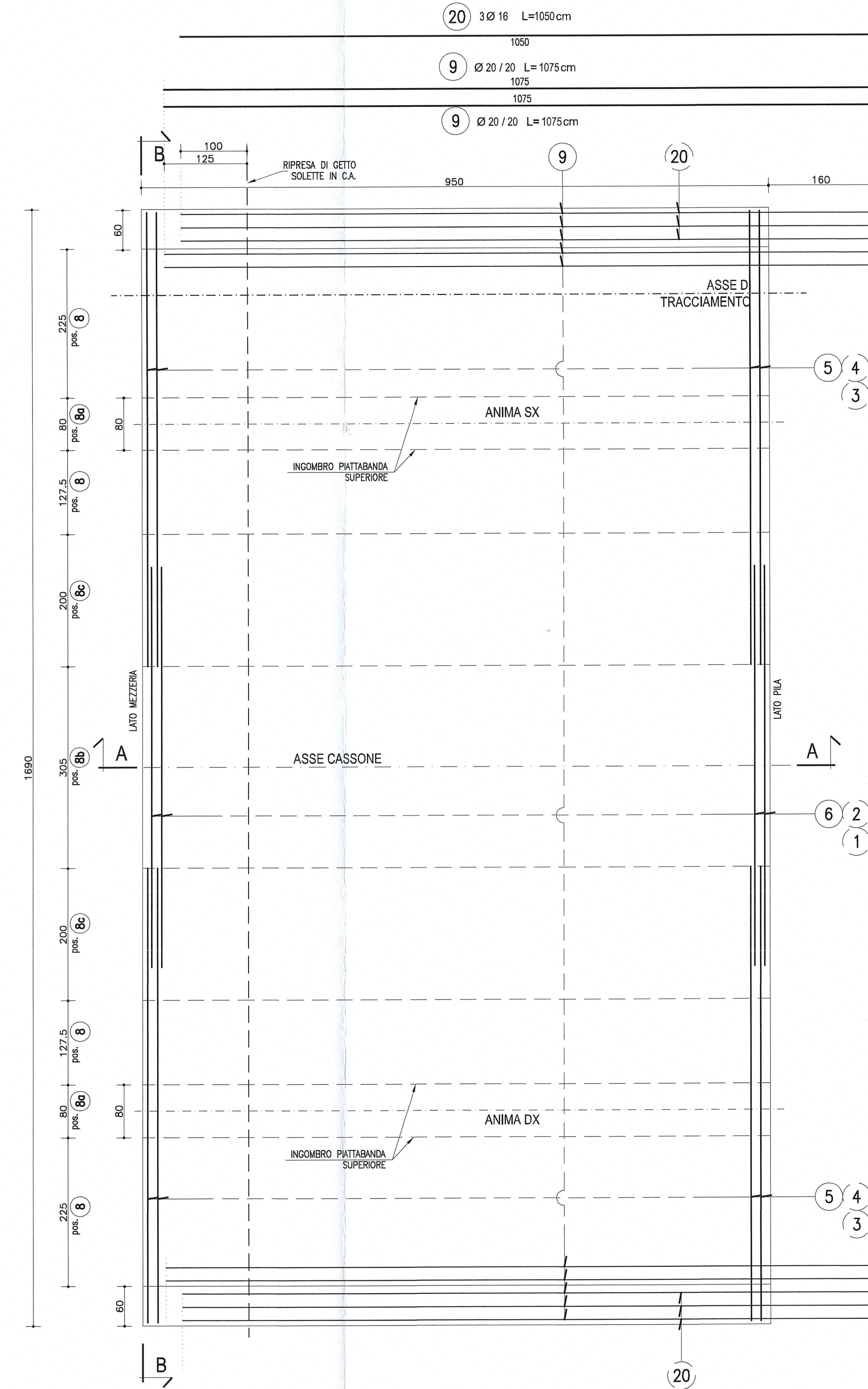


CONCIO 5
SEZIONE TRASVERSALE B-B
Scala 1:25

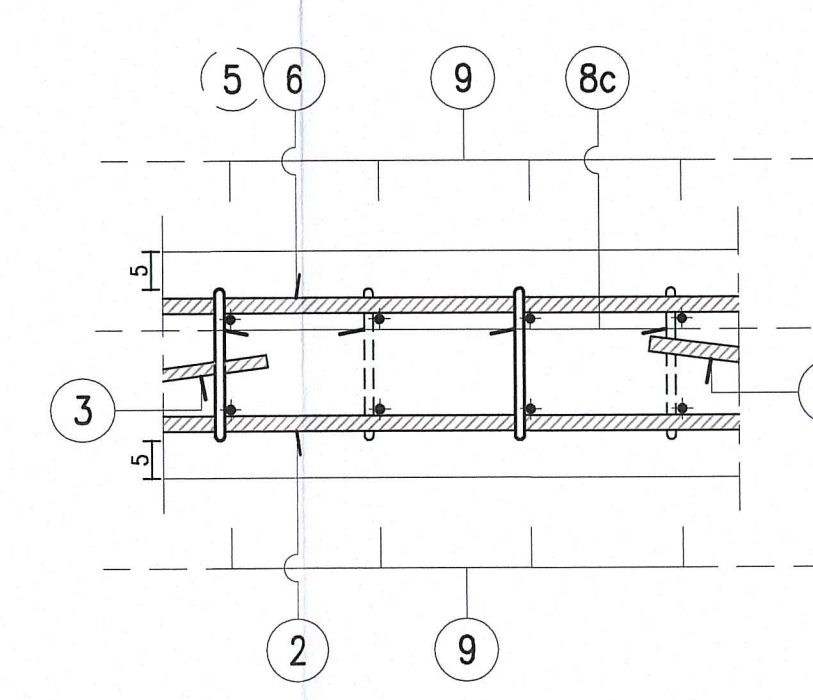


PIANTA IMPALCATO
SOLETTA SUPERIORE
Scala 1:50

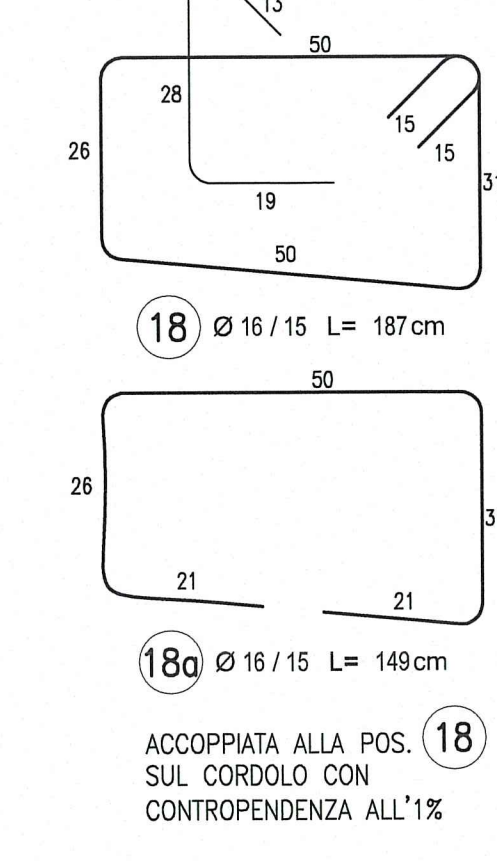
PIANTA IMPALCATO
SOLETTA INFERIORE
Scala 1:50



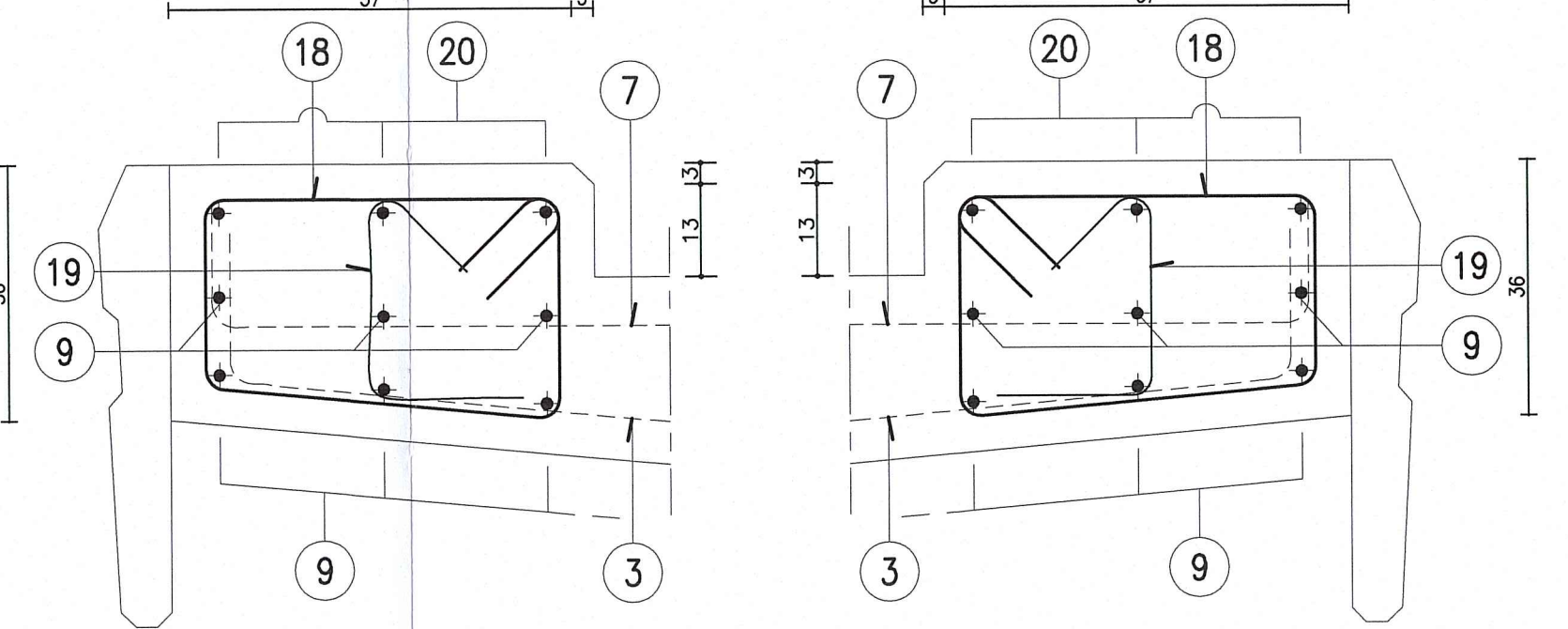
PARTICOLARE 1
Scala 1:10



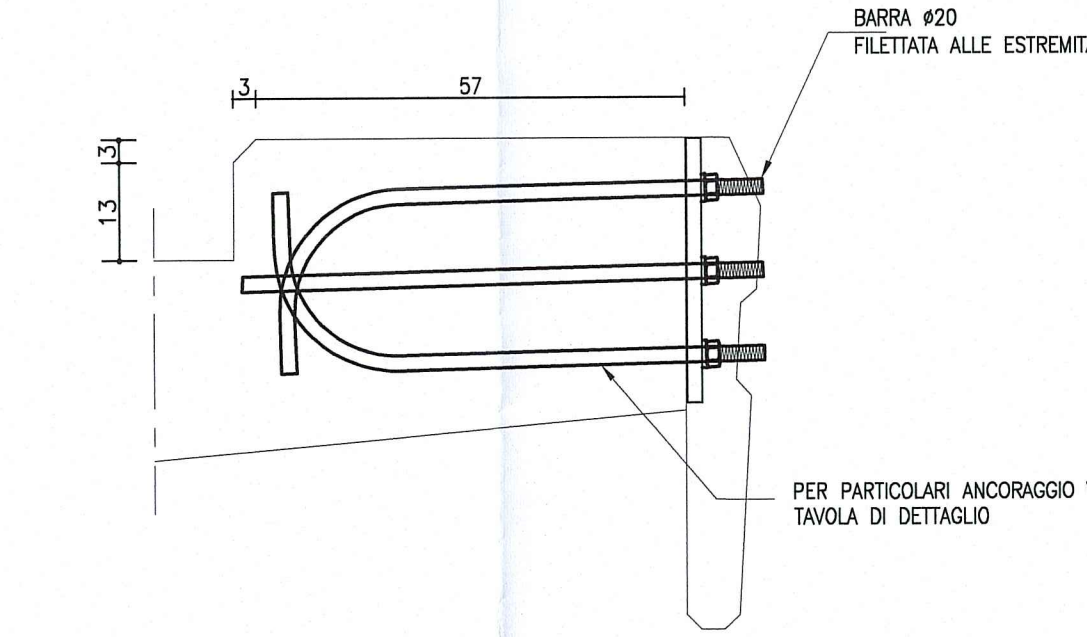
PARTICOLARE 2
Scala 1:10



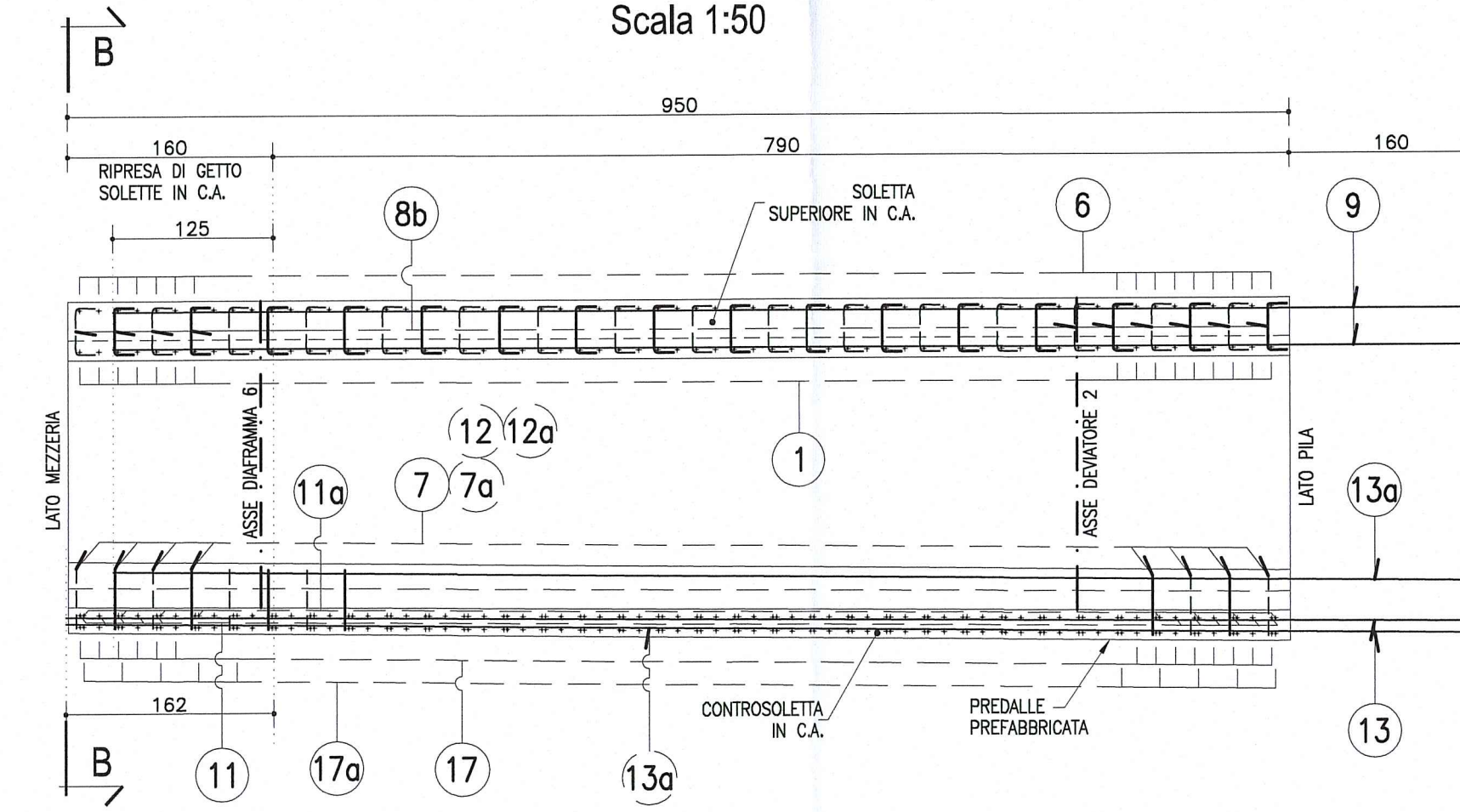
PARTICOLARE CORDOLO
SEZIONE CORRENTE B-B
Scala 1:10



PARTICOLARE PREDISPOSIZIONE
PALO D'ILLUMINAZIONE
Scala 1:10



SEZIONE A-A
ANIMA TRAVE SX
Scala 1:50



NOTA
N.B. NEI CONCI COMPRESI TRA LE PK 462,86 E PK 515,14 POSIZIONARE LE PREDISPOSIZIONI PER I PALI DI ILLUMINAZIONE

DESCRIZIONE DELLA MODIFICA:
Inserita nota

NOTA
PER CARATTERISTICHE DEI MATERIALI E SPECIFICHE TECNICHE VEDI TAVOLA INVALIEMPO3102001

Autocomunale della CISA S.p.A.
Via Camboara 26/A - Frazione Ponte Taro - 43015 NOCETO (PR)

PIZZAROTTI
FONDATA NEL 1910

AUTOSTRADA DELLA CISA A15
RACCORDO AUTOSTRADALE A15/A22
CORRIDOIO PLURIMODALE TIRRENO-BRENNERO
RACCORDO AUTOSTRADALE FRA L'AUTOSTRADA DELLA CISA-FONTEVIVO (PR)
E L'AUTOSTRADA DEL BRENNERO-NOGAROLE ROCCA (VR). I. LOTTO.

C.U.P. G61B0400060008 C.I.G. 307068161E

PROGETTO ESECUTIVO

Autocomunale della CISA S.p.A. Il Direttore Tecnico: *Dott. Ing. Luca Bondavanti* Il Responsabile del Progetto: *Ing. Pietro Mazzoli* Il Progettista: *Dott. Ing. Pietro Mazzoli*

Impresa Pizzarotti & C. S.p.A. Il Direttore Tecnico: *Dott. Ing. Luca Bondavanti* Il Geologo: NA Il Progettista: *Ing. Pietro Mazzoli*

ATA: **idrosse** **rockwell** **VIA**

Consulenza specializzata a cura di: NA Il Progettista: *Ing. Pietro Mazzoli*

Tavolo Elaborato: **Asse principale**
Grandi Strutture - Ponte sul fiume Taro
Carreggiata Sud - Impalcato SP-1-P11 L=13,15+16,10m
Concio CS - Armatura

Data Emisione Progetto: 18/03/2014
Scala: 1:50 1:25 1:10

Autocomunale della CISA S.p.A.	Impresa Pizzarotti & C. S.p.A.	ATA: idrosse, rockwell, VIA	Progettista: Ing. Pietro Mazzoli
Autocomunale della CISA S.p.A.	Impresa Pizzarotti & C. S.p.A.	ATA: idrosse, rockwell, VIA	Progettista: Ing. Pietro Mazzoli
Autocomunale della CISA S.p.A.	Impresa Pizzarotti & C. S.p.A.	ATA: idrosse, rockwell, VIA	Progettista: Ing. Pietro Mazzoli