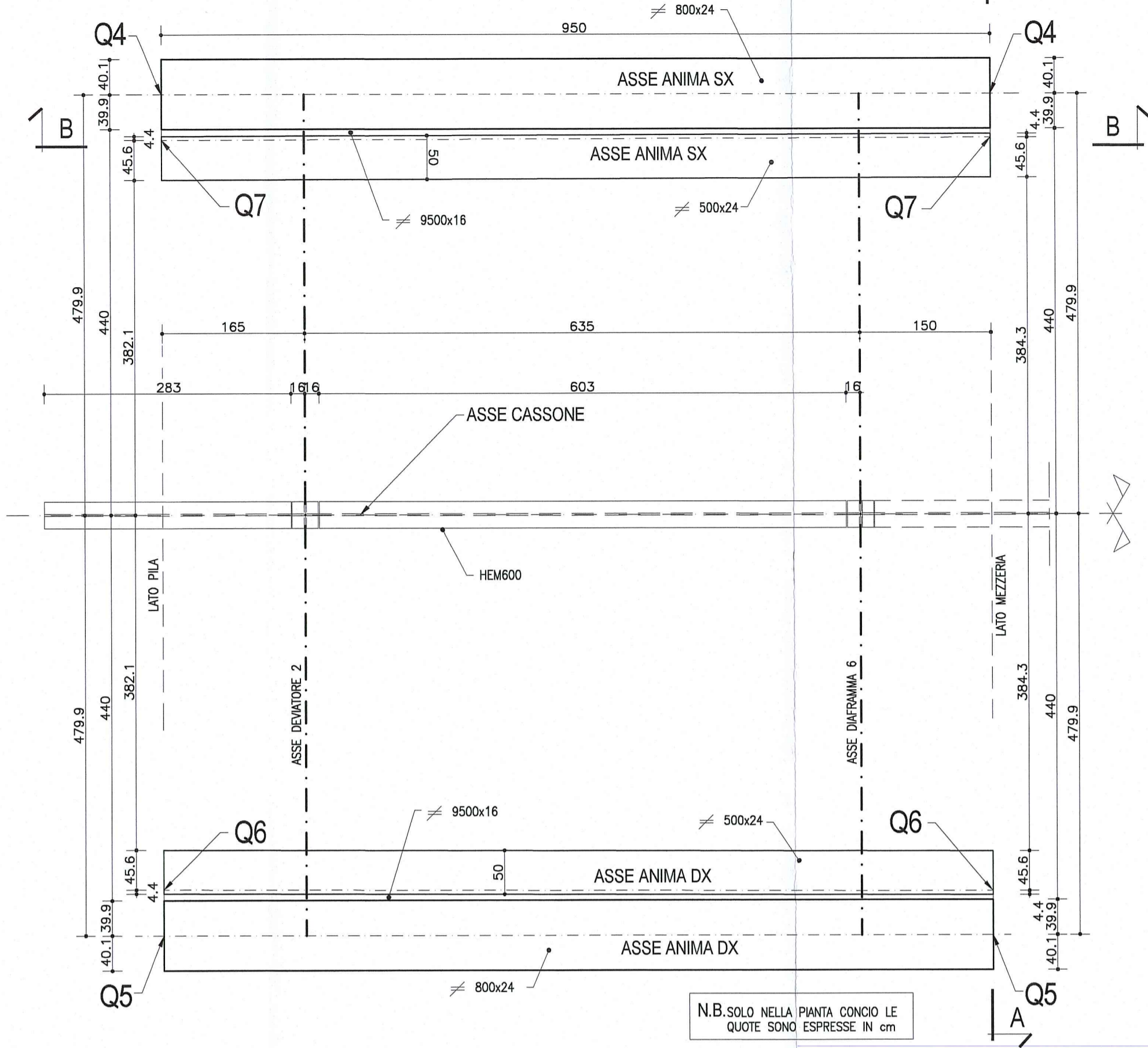
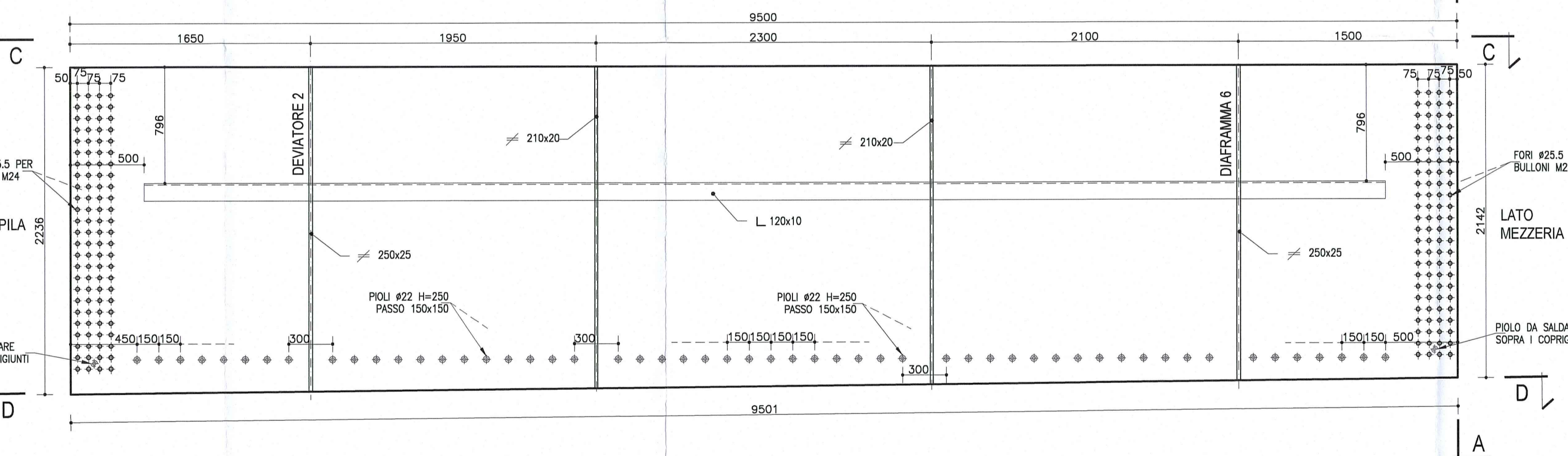


PIANTA CONCIO 5
Scala 1:50

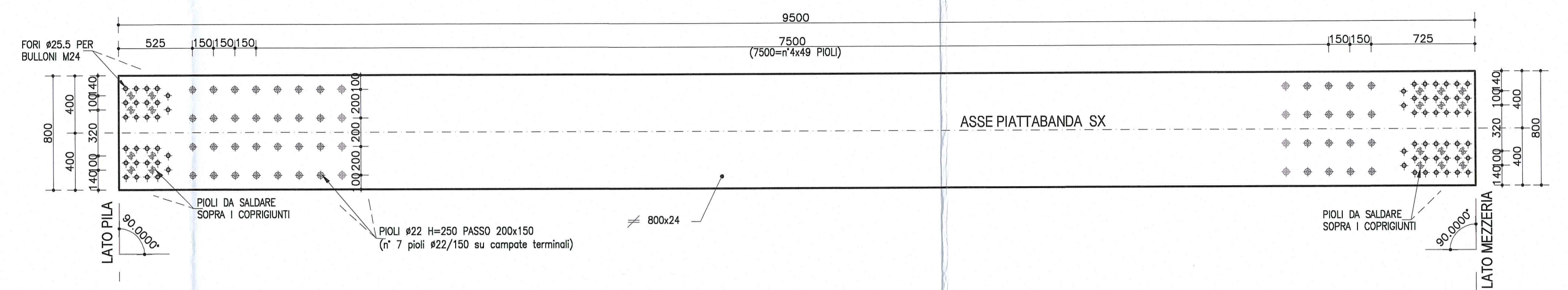


N.B. SOLO NELLA Pianta CONCIO LE QUOTE SONO ESPRESSE IN cm

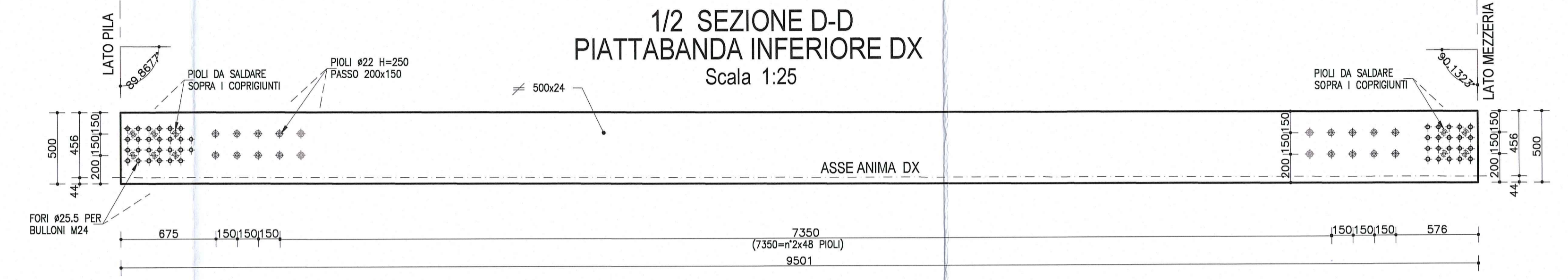
VISTA B-B ANIMA TRAVE SX
Scala 1:25



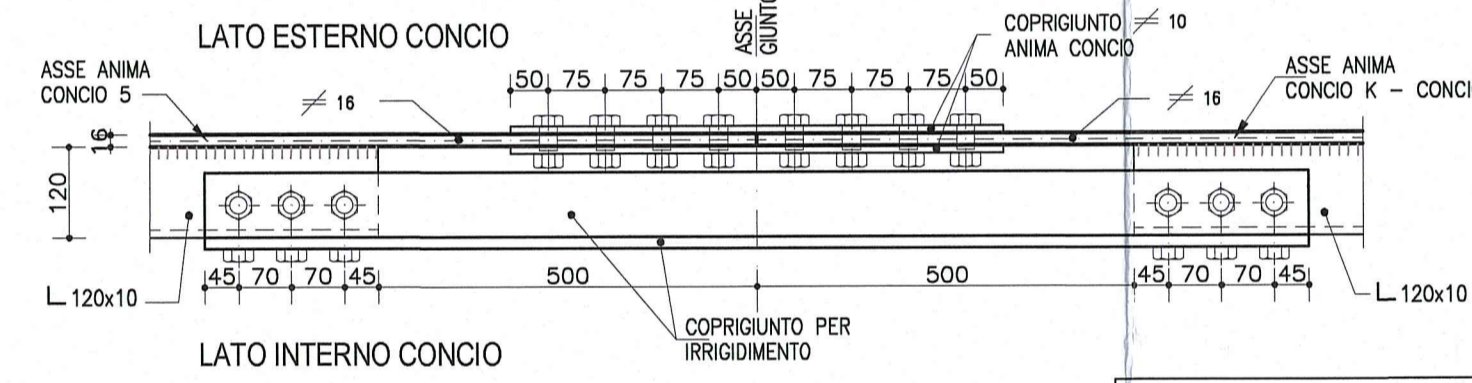
1/2 SEZIONE C-C PIATTABANDA SUPERIORE SX
Scala 1:25



1/2 SEZIONE D-D PIATTABANDA INFERIORE DX
Scala 1:25

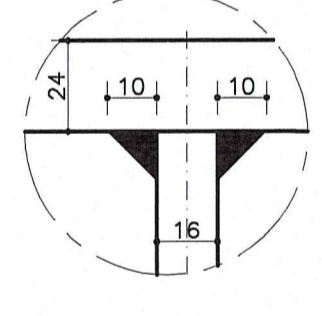


PARTICOLARE 1
Scala 1:10

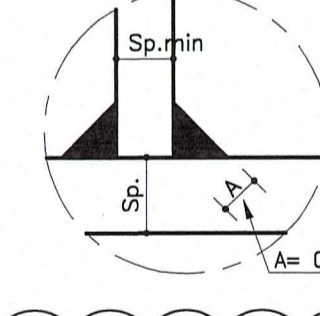


NOTA
LE CARPENTERIE SI RIFERISCONO AD UNA STAMPILLA TIPOLOGICA RETTILINEA.
PER LE QUOTE DI TRACCIAMENTO RELATIVE ALLE SINGOLE STAMPILLE, VEDI LE TAVOLE DI "COORDINATE DI TRACCIAMENTO".

SALDATURA 1
Cordone d'angolo
Scala 1:2

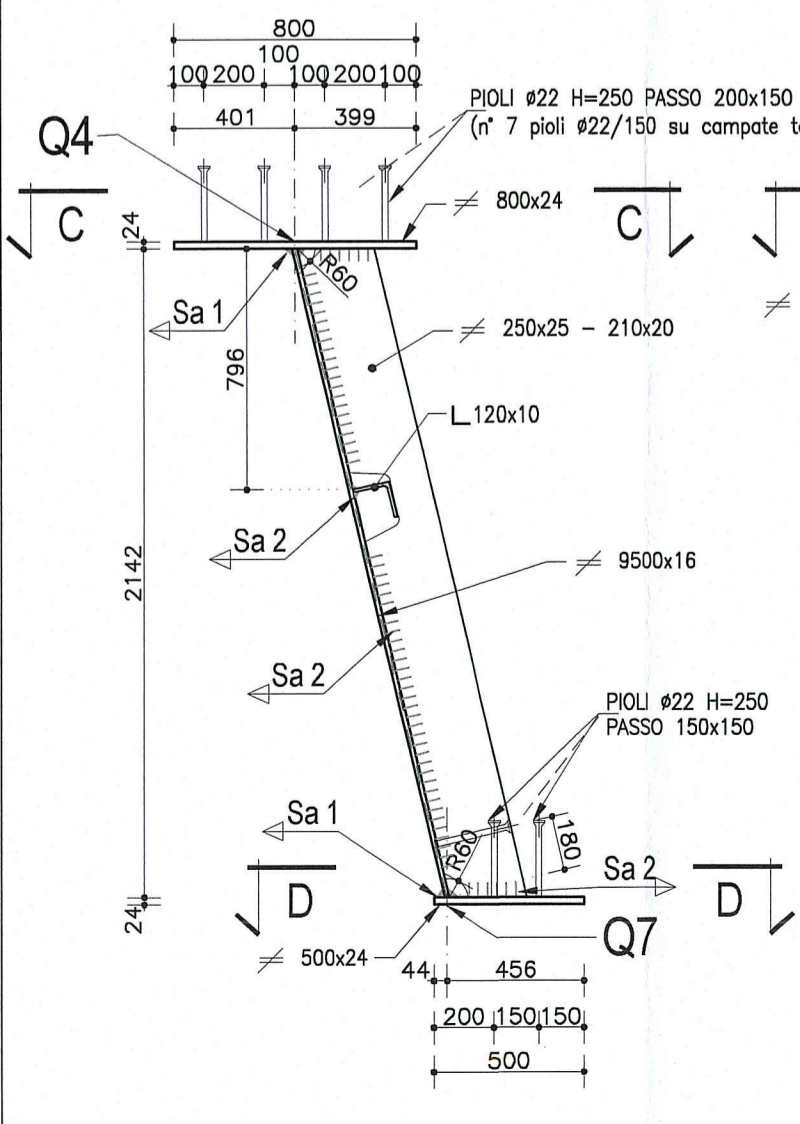


SALDATURA 2
Cordone d'angolo
Scala 1:2

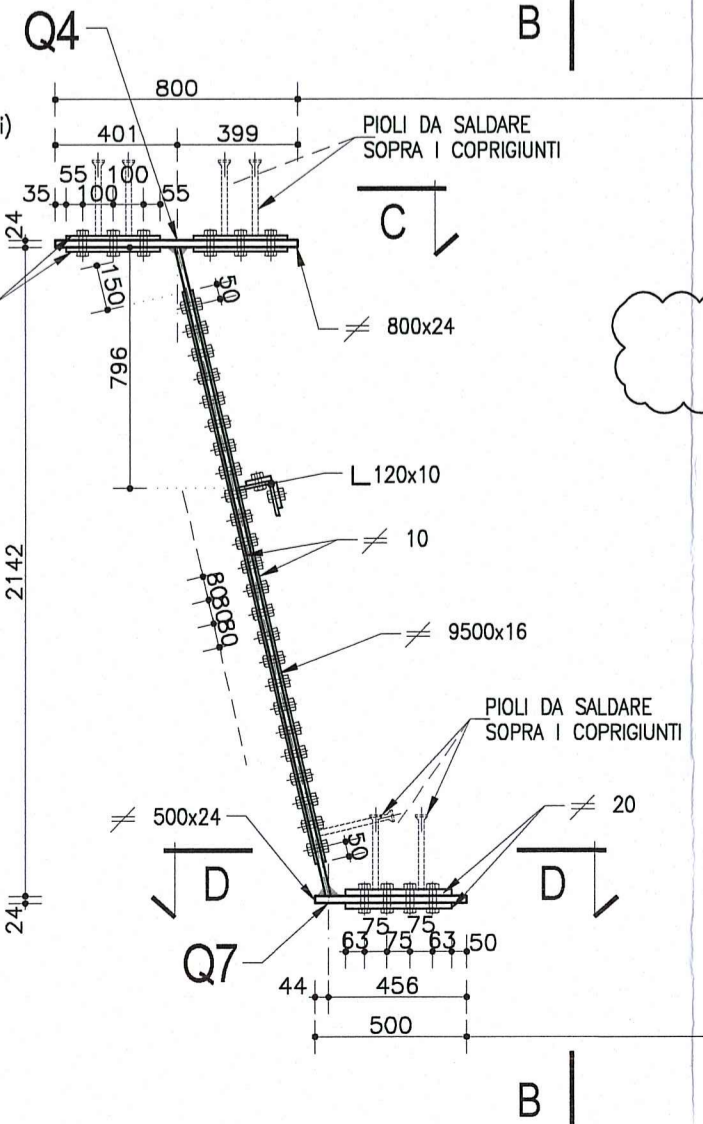


NOTA:
PER CARATTERISTICHE DEI MATERIALI E SPECIFICHE TECNICHE VEDI TAVOLA RAMATEMPSP0001

1/2 SEZIONE TIPOLOGICA A-A TRAVE SX
Scala 1:25

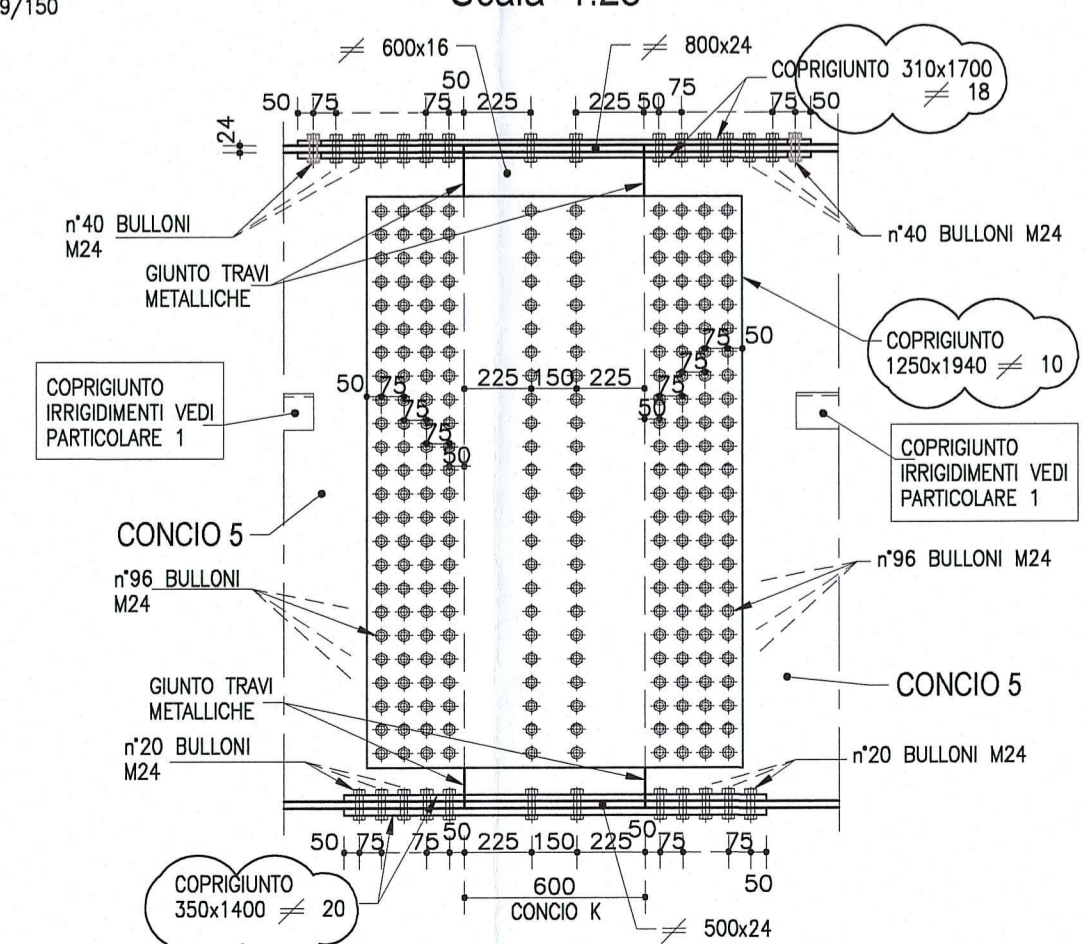


1/2 SEZIONE A-A - PARTICOLARE GIUNTO TRAVI METALLICHE
Scala 1:25

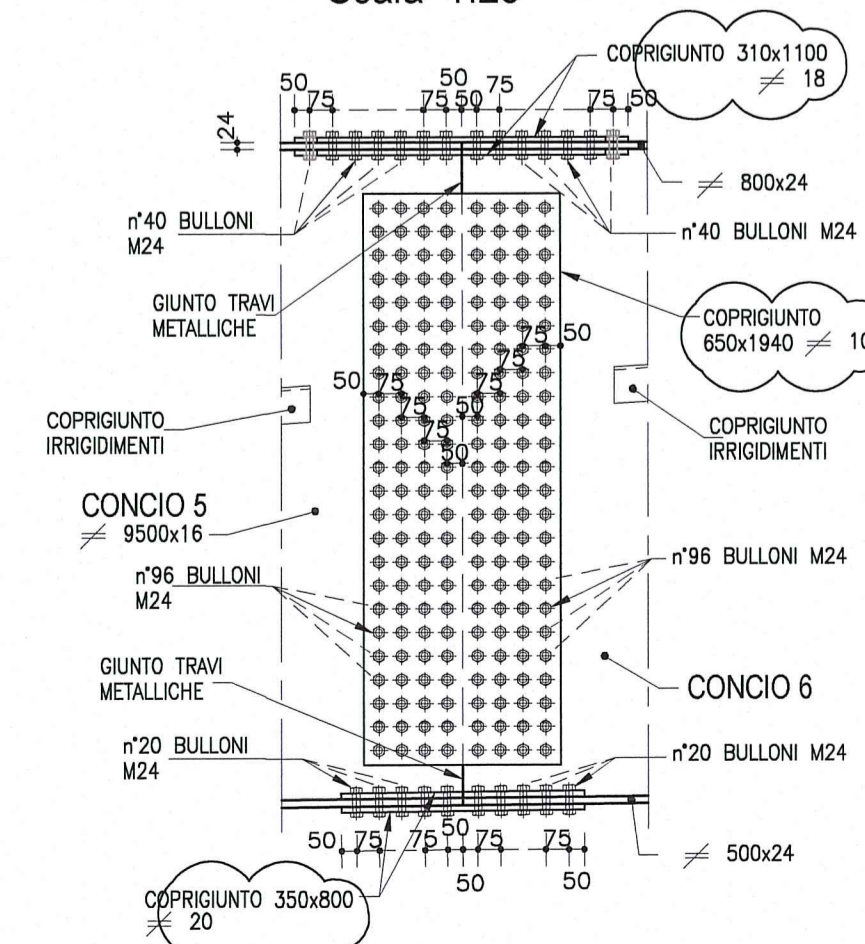


DESCRIZIONE DELLA MODIFICA:
Inserita nota
Inserite dimensioni copri giunti

VISTA B-B verso concio K (per lato sx e dx)
Scala 1:25



VISTA B-B verso concio 6 (per lato sx e dx)
Scala 1:25



Committente: **AUTOCAMIONALE DELLA CISA S.p.A.**
Via Camboara 26/A - Frazione Ponte Taro - 43015 NOCETO (PR)

Impresa Esecutrice: **PIZZAROTTI**
FONDATA NEL 1910

Autosstrada della CISA A15 RACCORDO AUTOSTRADALE A15/A22 CORRIDOIO PLURIMODALE TIRRENO-BRENNERO RACCORDO AUTOSTRADALE FRA L'AUTOSTRADA DELLA CISA-FONTEVIVO (PR) E L'AUTOSTRADA DEL BRENNERO-NOGAROLE ROCCA (VR). I LOTTO.
C.U.P. G61B0400060008 C.I.G. 307068161E

PROGETTO ESECUTIVO

Autocamionale della CISA S.p.A.
Il Direttore TIBRE: [Signature] Il Responsabile del Procedimento: [Signature] Il Presidente: [Signature]

Impresa Pizzarotti & C. S.p.A.
Il Direttore Tecnico: **Il Responsabile del Progetto Dott. Ing. Luca Bondanelli**

Il Geologo: NA

Progettazione di: **PIZZAROTTI**
Il Progettista: **Dott. Ing. PIETRO MAZZOLI**
Ing. Pietro Mazzoli
Impresa Pizzarotti & C. S.p.A.
Ordine degli Ingegneri della Provincia di Parma n. 821

A.T.I.: **idrosse engineering**, **ROCK SOIL S.p.A.**, **VIA MANAGIATE**

Consulenza specialistica a cura di: **idrosse engineering**, **ROCK SOIL S.p.A.**, **VIA MANAGIATE**

Consulenza specialistica a cura di: **idrosse engineering**, **ROCK SOIL S.p.A.**, **VIA MANAGIATE**

Progettista Responsabile Impresa Pizzarotti & C. S.p.A.
Impresa Pizzarotti & C. S.p.A.
Ing. Pietro Mazzoli
Ordine degli Ingegneri della Provincia di Parma n. 821

TITOLO ELABORATO: **Asse principale Grandi strutture - Ponte sul fiume Taro Carreggiata Sud - Impalcato SP1-P11 L=13.15+16.10m Concio C5 - Carpenteria metallica**

Data Emissione Progetto: 18/03/2014
Scala: 1:50 1:25 1:10 1:2

NUM. IDENTIFICATIVO	CODICE COMMESSA	LOTTO	FASE	ENTE	AMBITO	CAT. OPERA	NUM. OPERA	PART. OPERA	TIPO DOC.	NUM. PROG. DOC.	REVISIONE
	RAAA	1	E	I	AP	GS	01	I	CA	254	B