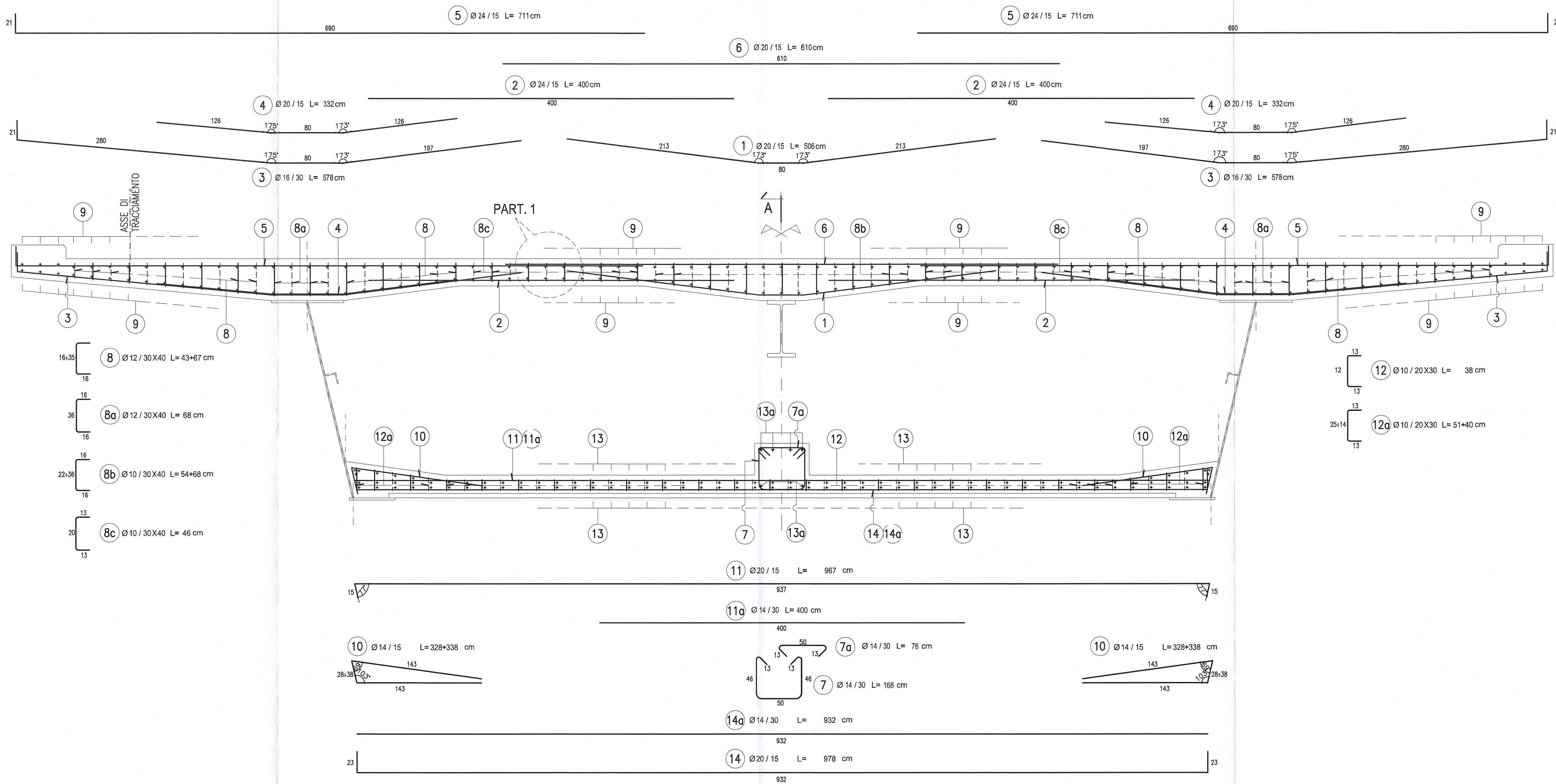
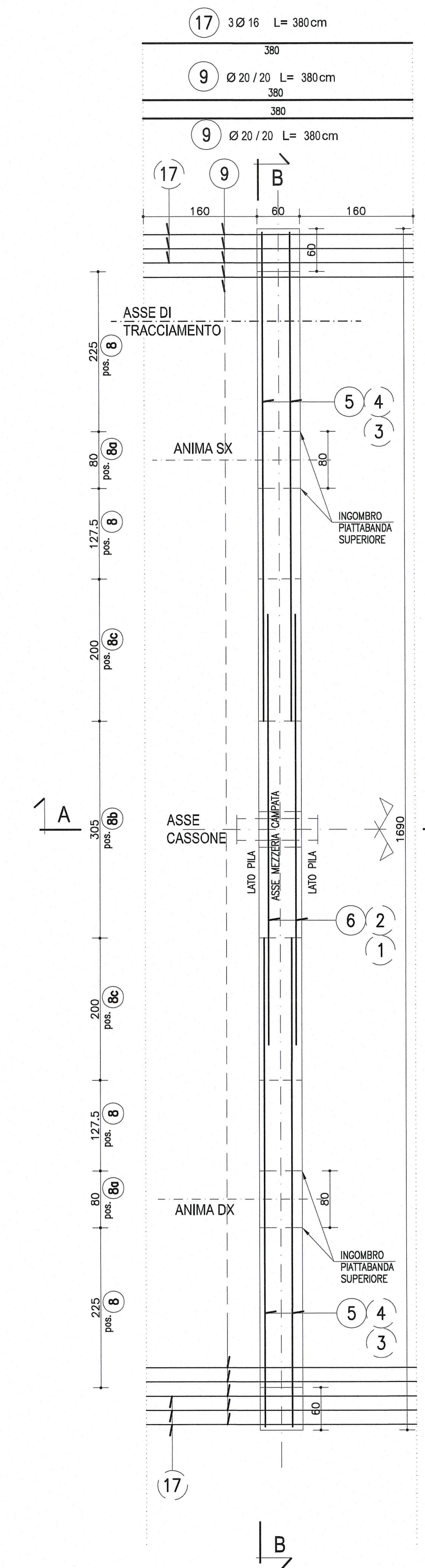


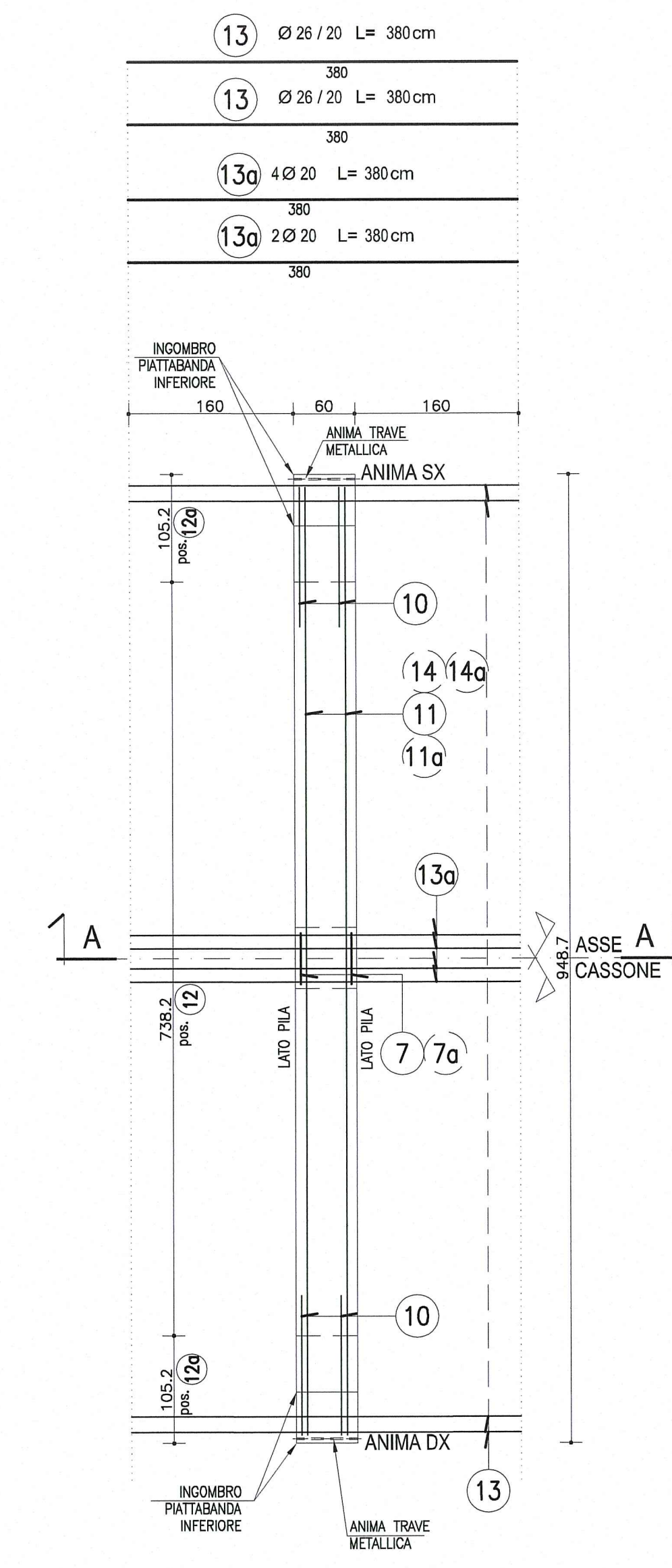
CONCIO K
SEZIONE TRASVERSALE B-B
Scala 1:25



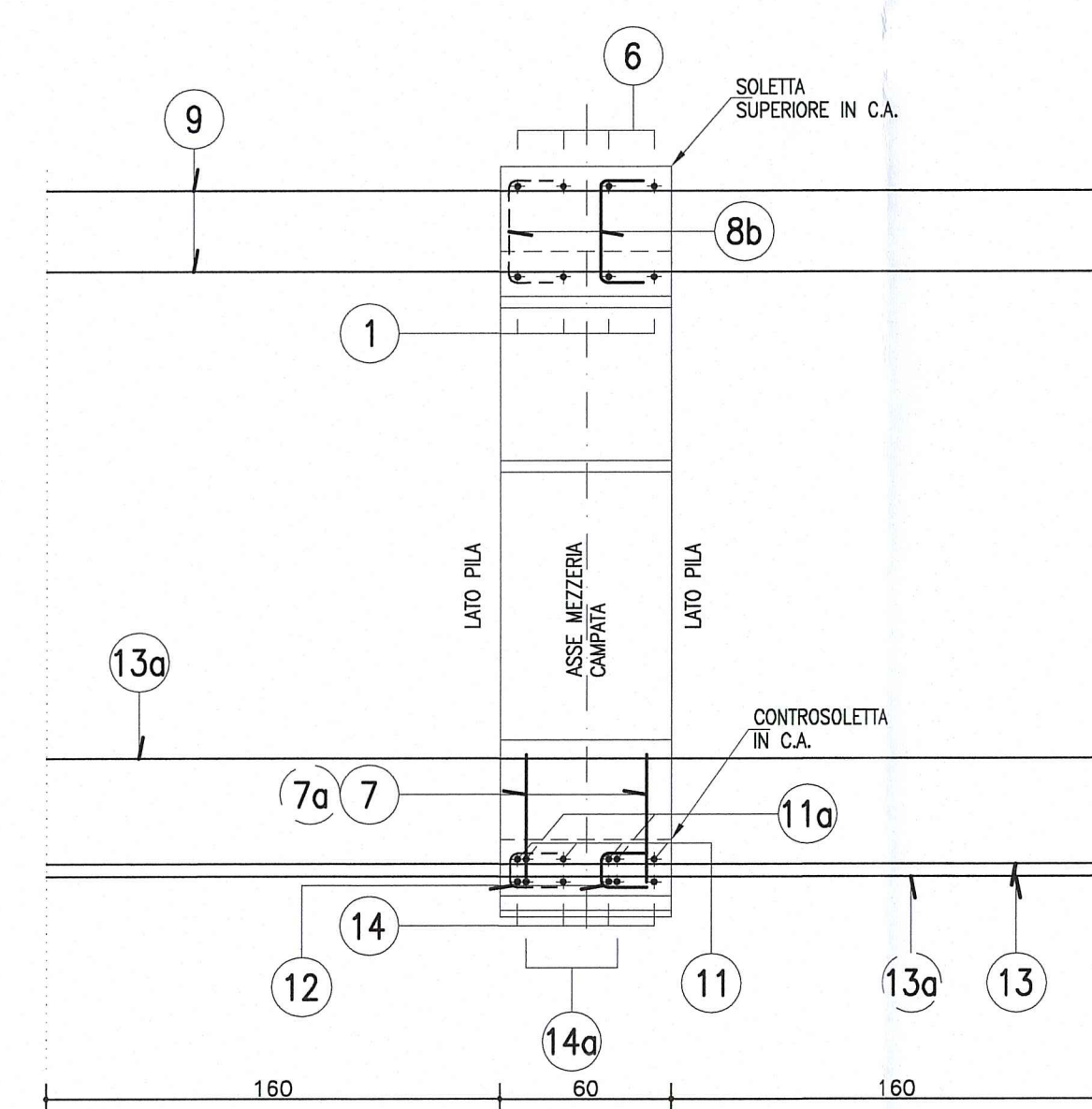
PIANTA IMPALCATO
SOLETTA SUPERIORE
Scala 1:50



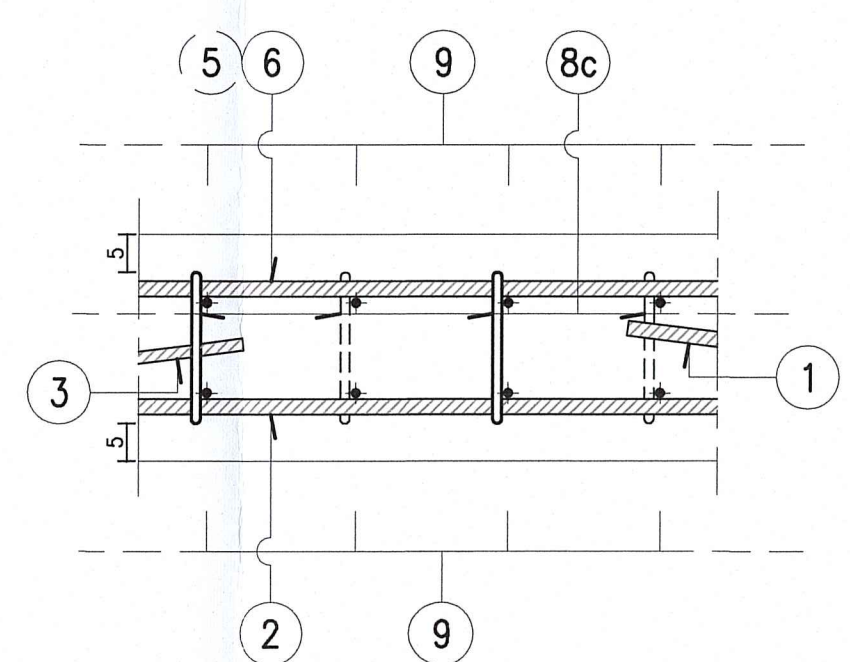
PIANTA IMPALCATO
SOLETTA INFERIORE
Scala 1:50



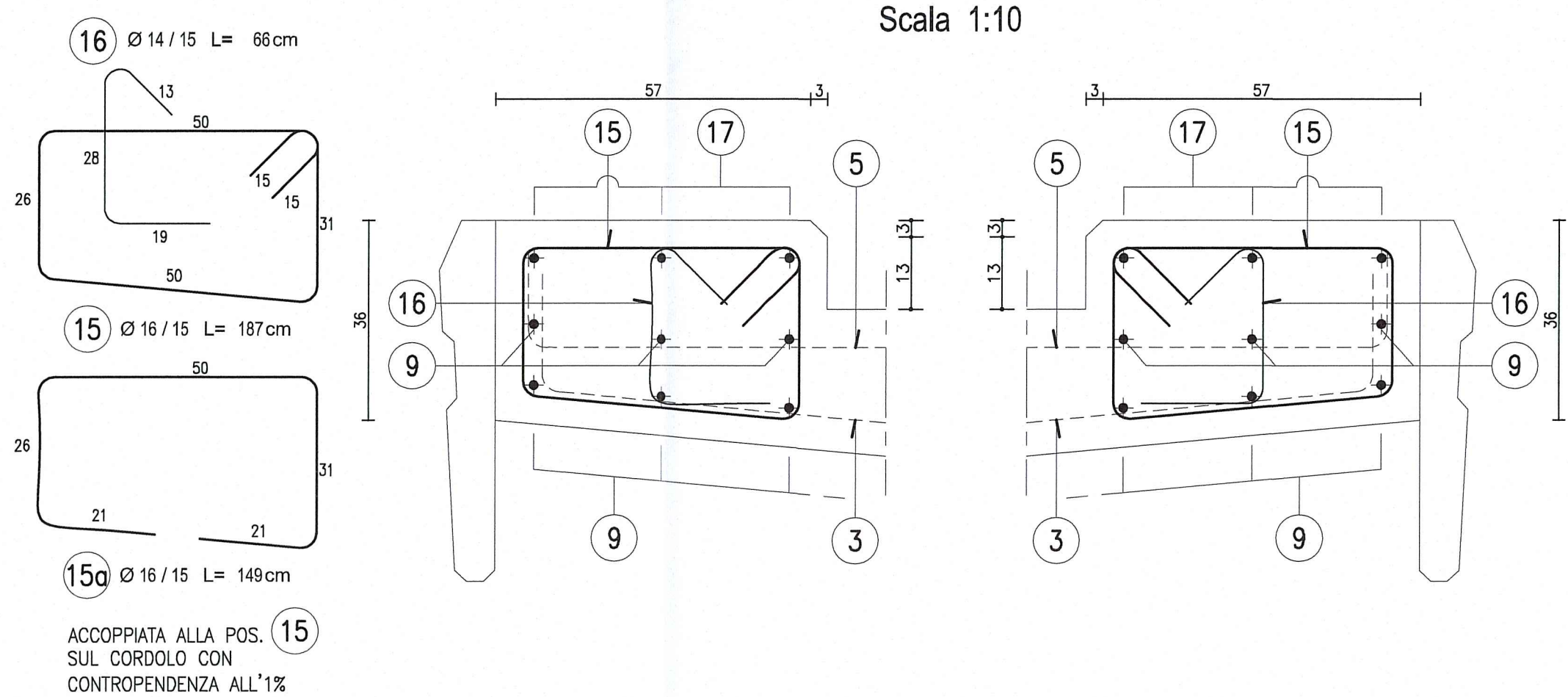
SEZIONE A-A
ANIMA TRAVE SX
Scala 1:25



PARTICOLARE 1
Scala 1:10



PARTICOLARE CORDOLO
SEZIONE CORRENTE B-B
Scala 1:10



NOTA:
PER CARATTERISTICHE DEI MATERIALI E SPECIFICHE TECNICHE VEDI TAVOLA RANIT/DPSS/OP/001

DESCRIZIONE DELLA MODIFICA:
Inserita nota

Comitente: **AUTOCAMIONALE DELLA CISA S.P.A.**
Via Cambaora 26/A - Frazione Ponte Taro - 43015 NOCETO (PR)

Impresa Esecutrice: **PIZZAROTTI**
FONDATA NEL 1910

AUTOSTRADA DELLA CISA A15
RACCORDO AUTOSTRADALE A15/A22
CORRIDOIO PLURIMODALE TIRRENO-BRENNERO
RACCORDO AUTOSTRADALE FRA L'AUTOSTRADA DELLA CISA-FONTEVIVO (PR)
E L'AUTOSTRADA DEL BRENNERO-NOGAROLE ROCCA (VR), I LOTTO.
[C.U.P. G6180400060008] [C.I.G. 307068161E]

PROGETTO ESECUTIVO

AUTOCAMIONALE DELLA CISA S.p.A. Il Direttore: *[Signature]* Il Responsabile del Procedimento: *[Signature]* Il Progettista: *[Signature]*

IMPRESA PIZZAROTTI & C. S.p.A. Il Direttore Tecnico: *[Signature]* Il Responsabile del Progetto: *[Signature]* Il Coordinatore per la Sicurezza in fase di Progettazione: *[Signature]*

PROGETTAZIONE DI: **PIZZAROTTI** FONDATA NEL 1910 Il Progettista: **Joff. Ing. PIETRO MAZZOLI** Ing. Pietro Mazzoli, Scrittore, Ordine degli Ingegneri della Provincia di Parma n. 392

A.T.I.: **idrosse** **rocksoil** **ASSISTED** **VIA** Il Coordinatore per la Sicurezza in fase di Progettazione: Ing. Giovanni Maria Cepparotti, Ordine degli Ingegneri della Provincia di Viterbo n. 392

Consulenza specialistica a cura di: **PIZZAROTTI & C. S.p.A.** Il Progettista Responsabile: **PIETRO MAZZOLI** Ing. Pietro Mazzoli, Scrittore, Ordine degli Ingegneri della Provincia di Parma n. 392

Titolo Elaborato: **Asse principale Grandi Strutture - Ponte sul fiume Taro Carreggiata Sud - Impalcato SP1-P11 L=13.15+16.10m Concio Ck - Armatura** Data Emisione Progetto: 18/03/2014

Identif. Elaborato:

PROGETTO	VERIFICA	ESECUZIONE
[]	[]	[]

Rev. Data Descrizione Revisione

B	10/03/14	Introdotta RNA ord. n° 730 del 08/03/14	USOLINI	MAZZOLI	MAZZOLI
A	30/09/14	REVISIONE PROGETTO ESECUTIVO	USOLINI	MAZZOLI	MAZZOLI
Rev.	Data	DESCRIZIONE REVISIONE	Progettista	Coordinatore	Approvatore