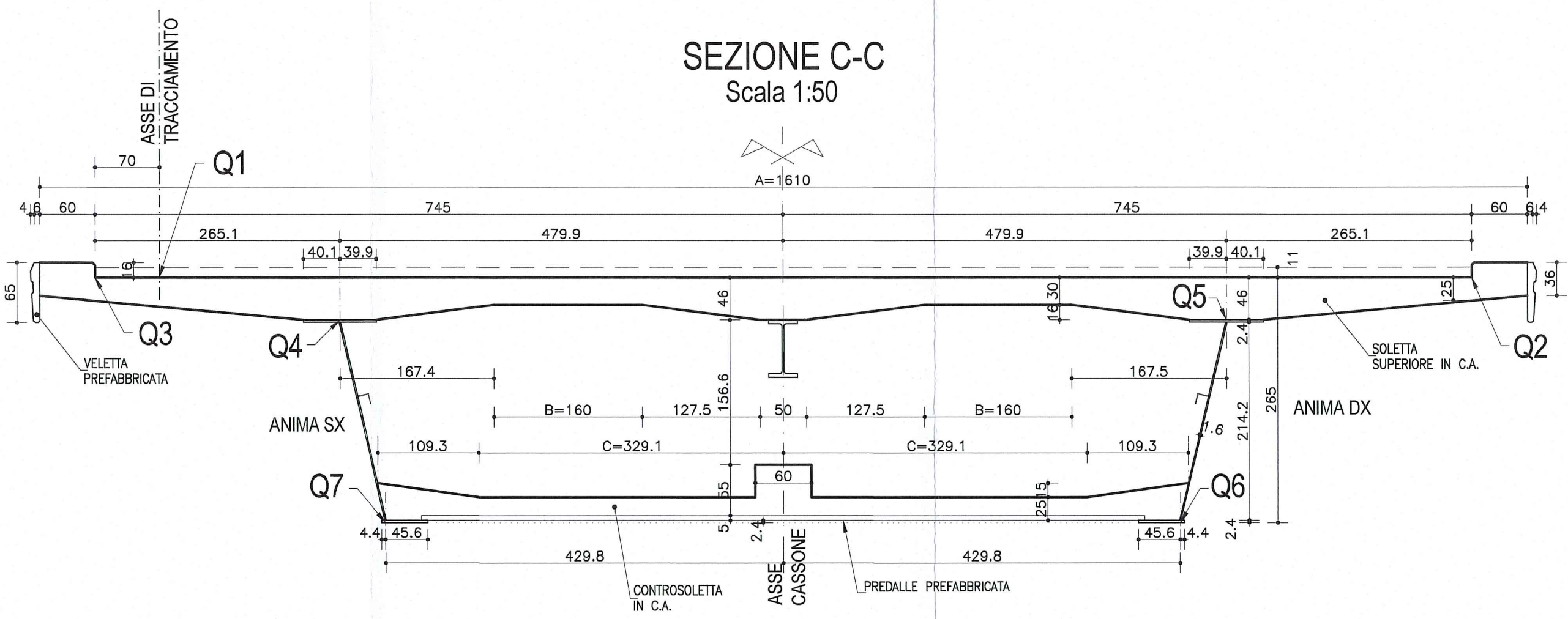
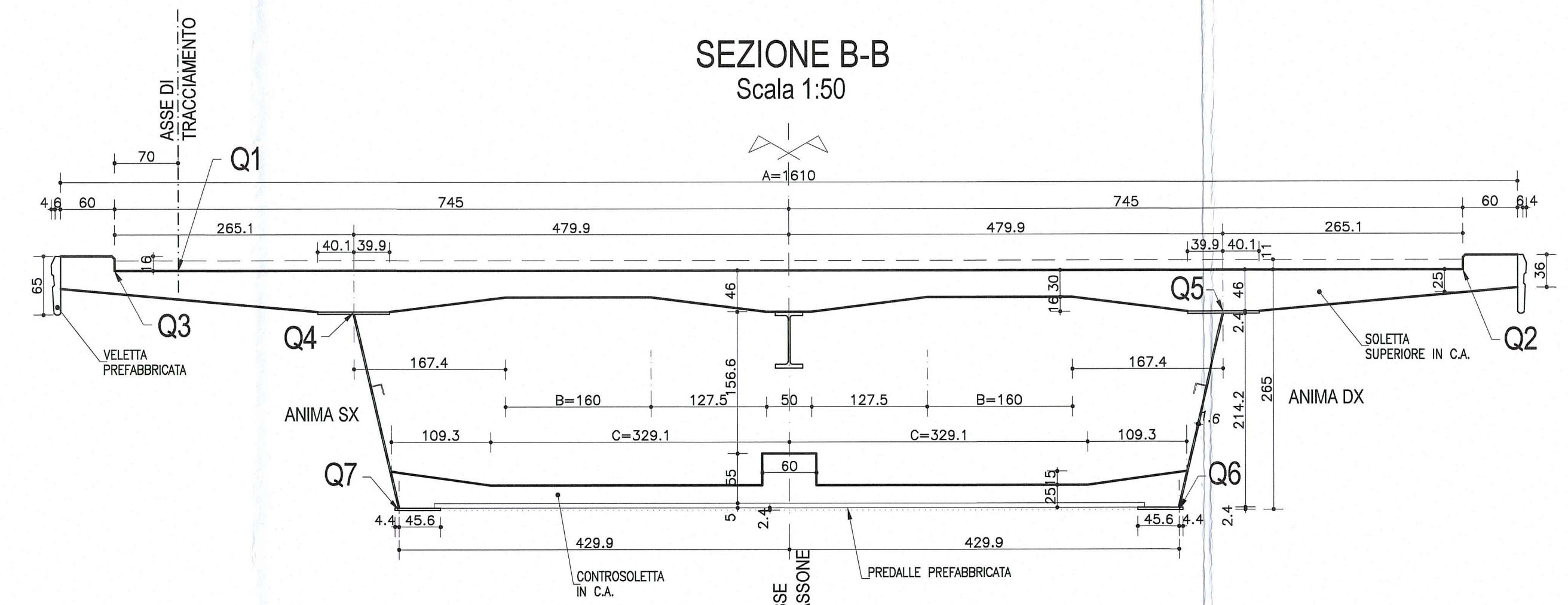


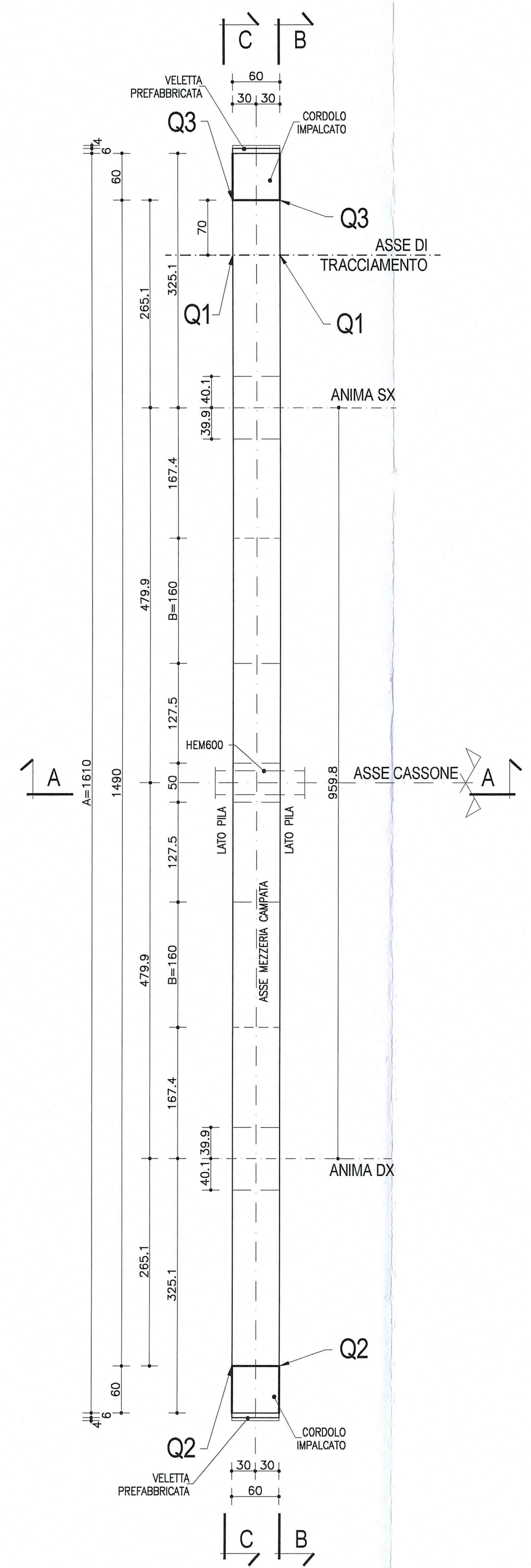
SEZIONE C-C
Scala 1:50



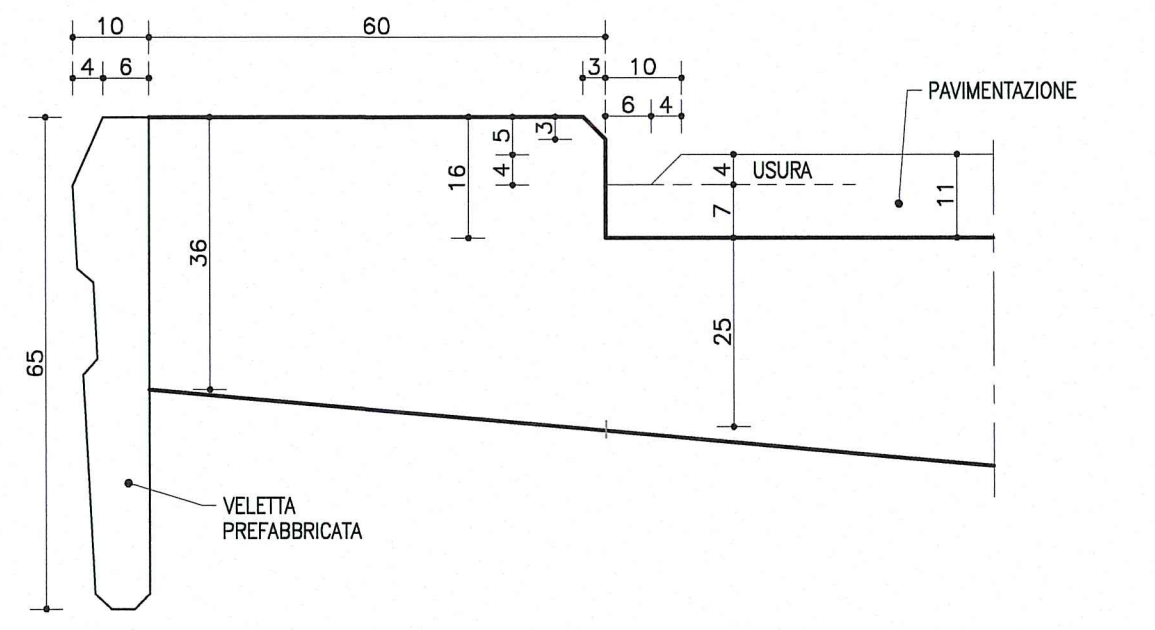
SEZIONE B-B
Scala 1:50



PIANTA CONCIO K
Scala 1:50



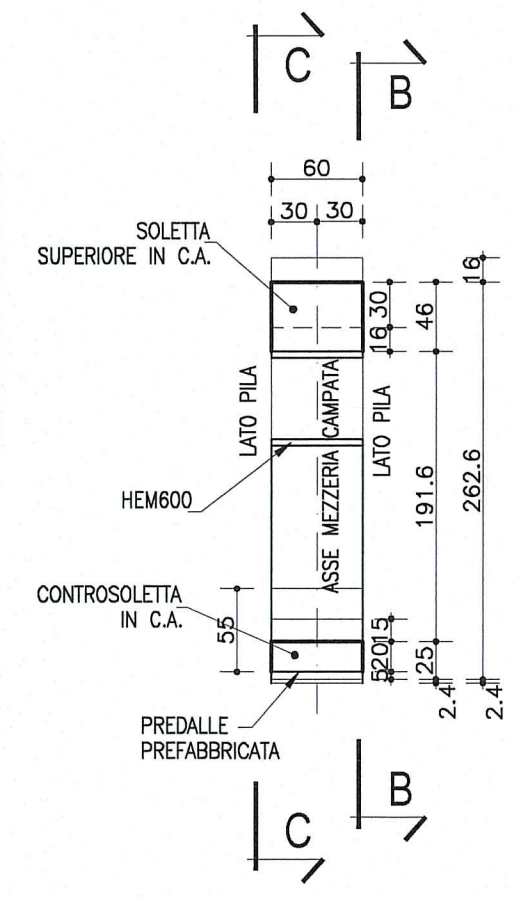
PARTICOLARE RACCORDO PAVIMENTAZIONE
Scala 1:10



NOTA
LE CARPENTERIE SI RIFERISCONO ALLA STAMPILLA SU P6 COME "TIPOLOGICA RETTILINEA".
PER LE QUOTE DI TRACCIAMENTO (Q1, Q2, Q3 ...) E PER LE DIMENSIONI DI CARPENTERIA (A, B, C) RELATIVE ALLE SINGOLE STAMPILLE, VEDI LE TAVOLE DI "COORDINATE DI TRACCIAMENTO".

DESCRIZIONE DELLA MODIFICA:
Inserita nota

SEZIONE A-A
Scala 1:50



NOTA:
PER CARATTERISTICHE DEI MATERIALI E SPECIFICHE TECNICHE VEDI TAVOLA RA01E1MPS016PC001

SCHEMA SMALTIMENTO ACQUE SUI VIADOTTI



Committente: **AUTOCAMIONALE DELLA CISA S.p.A.**
Via Camboara 26/A - Frazione Ponte Taro - 43015 NOCETO (PR)

Impresa Esecutrice: **PIZZAROTTI** FONDATA NEL 1910

AUTOSTRADA DELLA CISA A15 RACCORDO AUTOSTRADALE A15/A22 CORRIDOIO PLURIMODALE TIRRENO-BRENNERO RACCORDO AUTOSTRADALE FRA L'AUTOSTRADA DELLA CISA-FONTEVIVO (PR) E L'AUTOSTRADA DEL BRENNERO-NOGAROLE ROCCA (VR). I LOTTO.
C.U.P. G61B0400060008 C.I.G. 307068161E

PROGETTO ESECUTIVO

AUTOCAMIONALE DELLA CISA S.p.A.
Il Direttore TIBRE: *[Signature]* Il Responsabile del Procedimento: *[Signature]* Il Presidente: *[Signature]*

IMPRESA PIZZAROTTI & C. S.p.A.
Il Direttore Tecnico: *[Signature]* Il Responsabile di Progetto: *[Signature]* Dott. Ing. Luca Bondanelli

Il Geologo: NA

PROGETTAZIONE DI: **PIZZAROTTI** FONDATA NEL 1910
A.T.I.: **idroresse engineering** **ROCKSOIL S.p.A.** **VIA**

Il Progettista: **Dott. Ing. PIETRO MAZZOLI**
Ing. Pietro Mazzoli
Ordine degli Ingegneri della Provincia di Parma n. 821
Coordinatore per la Sicurezza in fase di Progettazione: **Ing. Giovanni Maria Cepparotti**
Ordine degli Ingegneri della Provincia di Viterbo n. 392

Consulenza specialistica a cura di: NA
Progettista Responsabile: **Dott. Ing. PIETRO MAZZOLI**
Ing. Pietro Mazzoli
Ordine degli Ingegneri della Provincia di Parma n. 821

Titolo Elaborato: **Asse principale Grandi strutture - Ponte sul fiume Taro Carreggiata Sud - Impalcato SP1-P11 L=13.15+16.10m Concio Ck - Carpenteria**
Data Emissione Progetto: 18/03/2014
Scala: 1:50

N.RO IDENTIFICATIVO	COEVE COMESSA	LOTTO	FASE	ENTE	AMBITO	CAT. OPERA	N.RO OPERA	PARTE OPERA	TOP. DOC.	N.RO PROG. DOC.	REVISIONE
	RAAA	1	E	I	AP	GS	01	I	CA	246	B

Rev.	Data	DESCRIZIONE REVISIONE	Redatto	Controllo	Approvato
B	10/10/2014	Istruttoria RINA prot. n° 730 del 08/09/2014	UGOLINI	MAZZOLI	MAZZOLI
A	25/06/2014	RIEMMISSIONE PROGETTO ESECUTIVO	UGOLINI	MAZZOLI	MAZZOLI