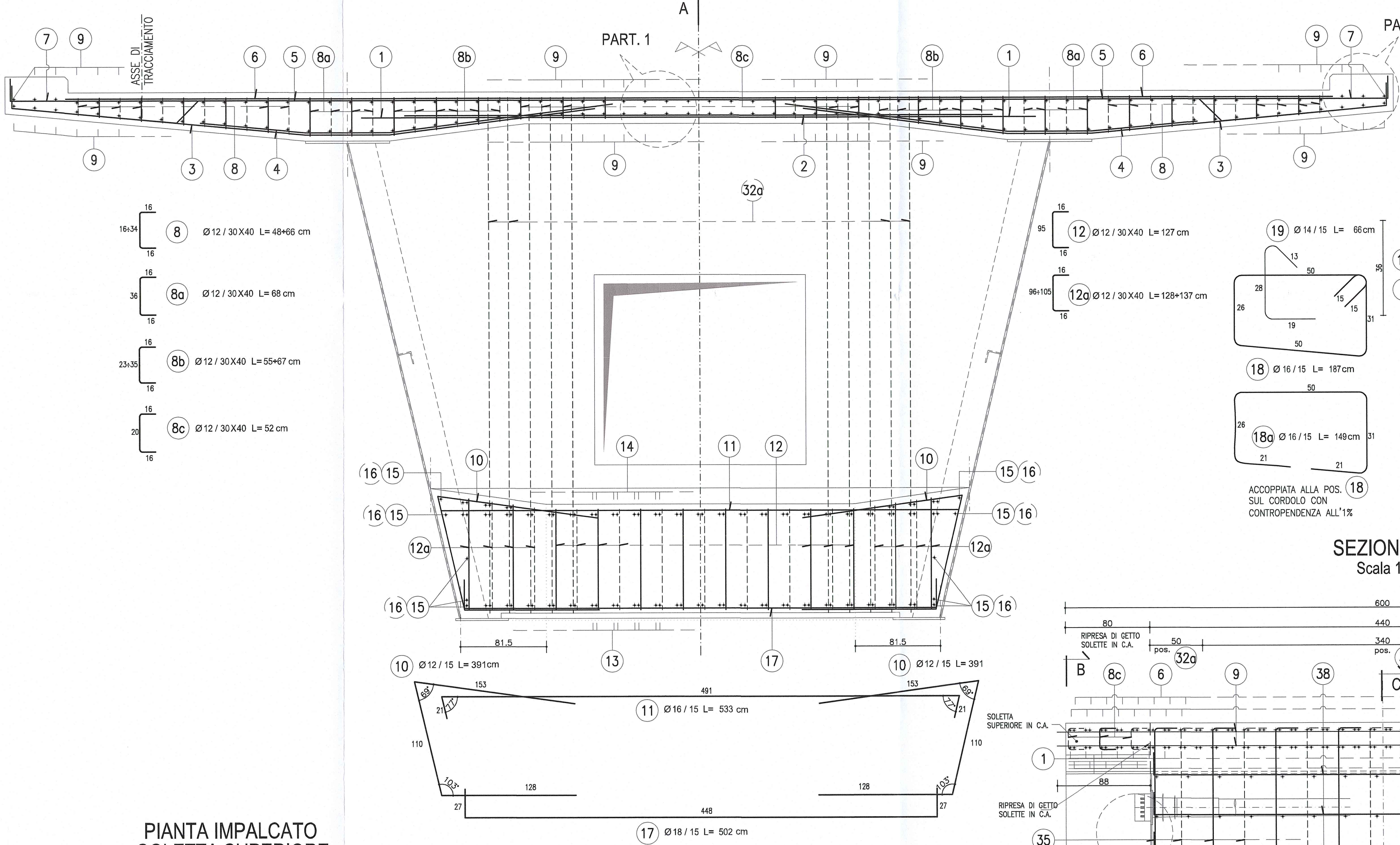
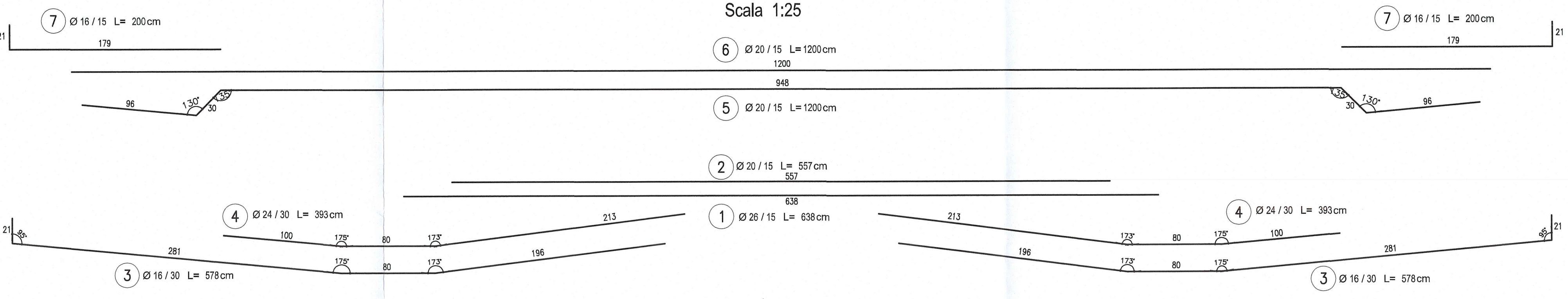
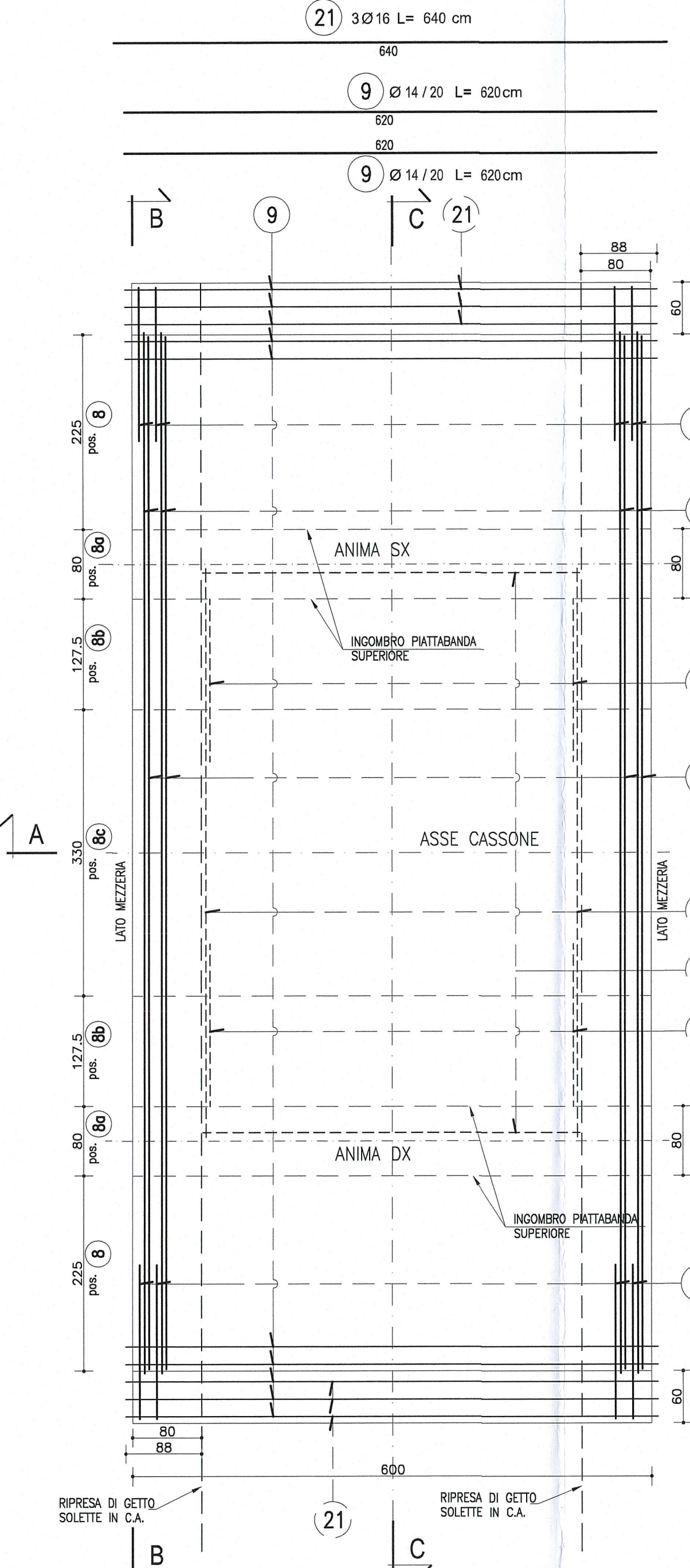


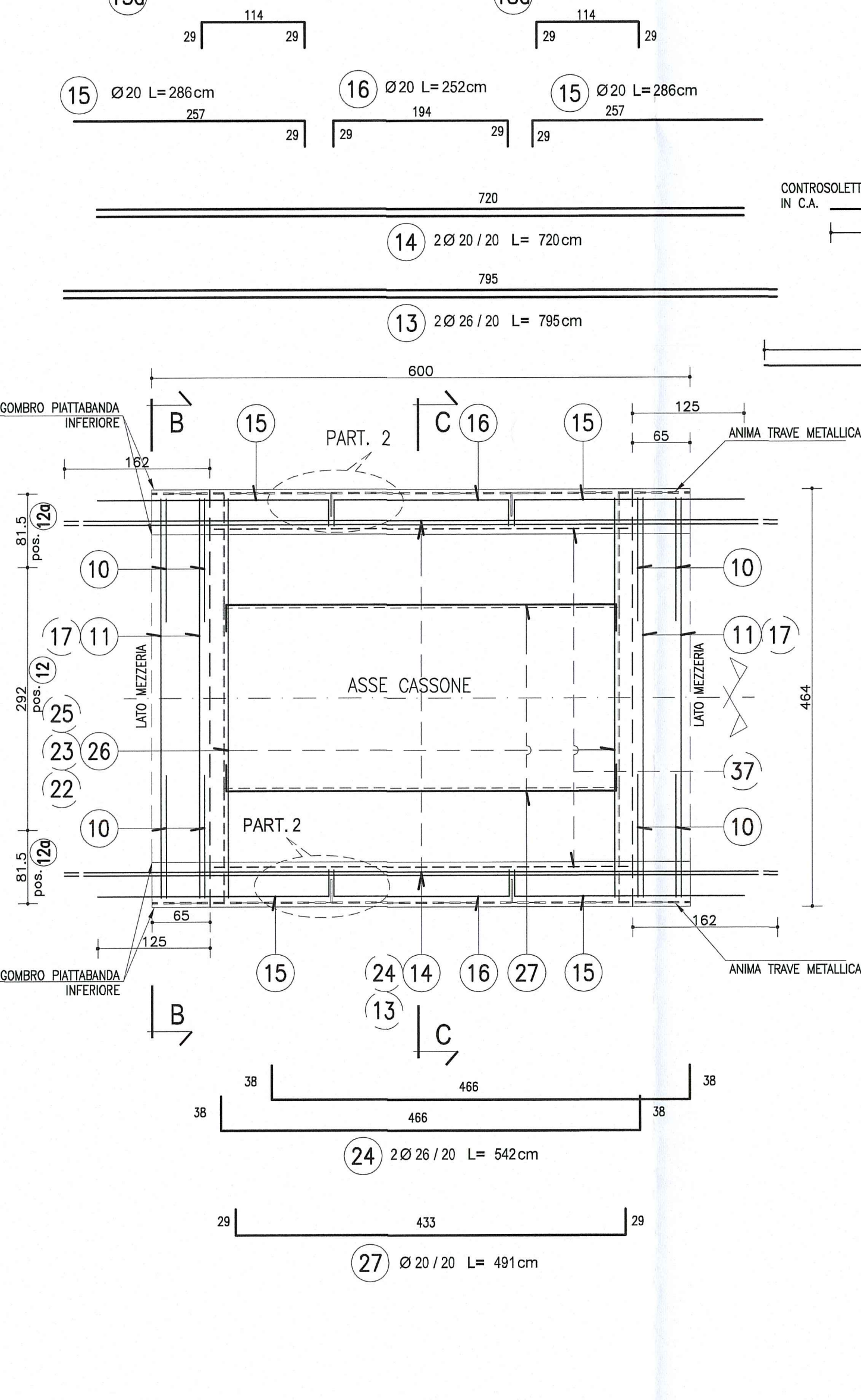
CONCIO 0  
SEZIONE TRASVERSALE B-B  
Scala 1:25



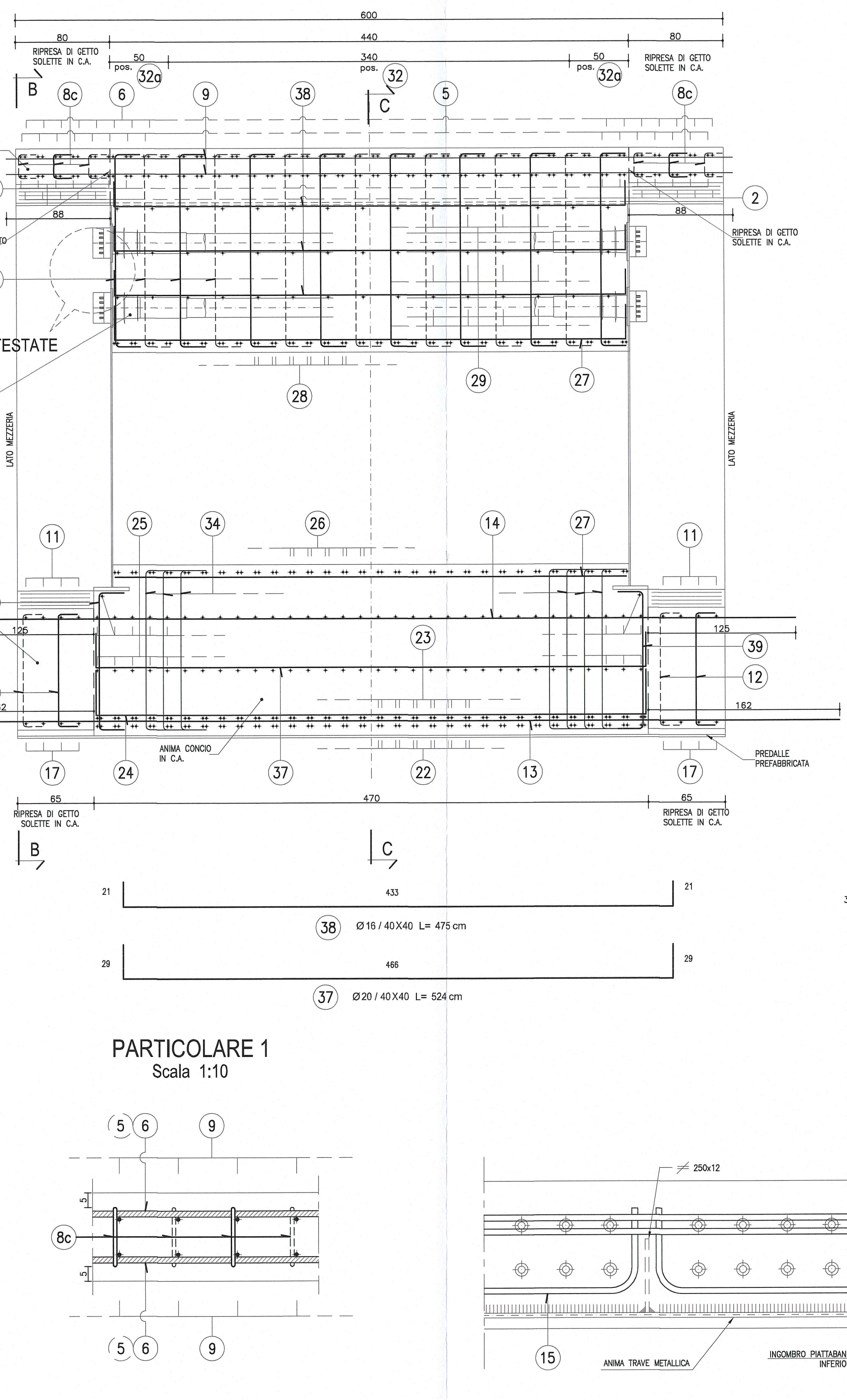
PIANTA IMPALCATO  
SOLETTA SUPERIORE  
Scala 1:50



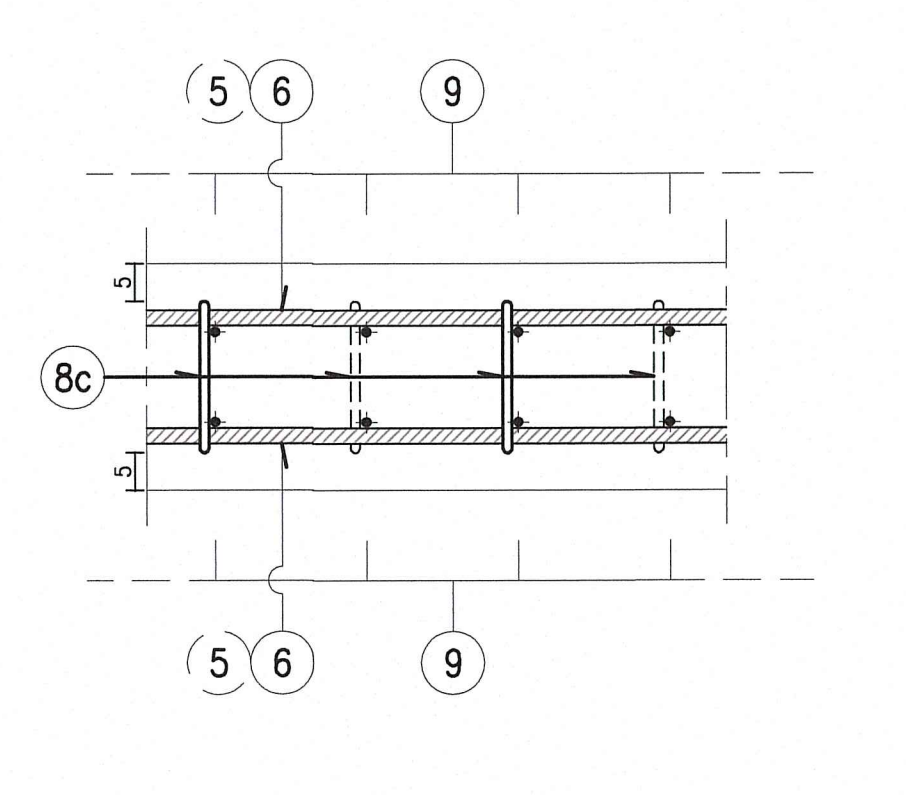
PIANTA IMPALCATO  
SOLETTA INFERIORE  
Scala 1:50



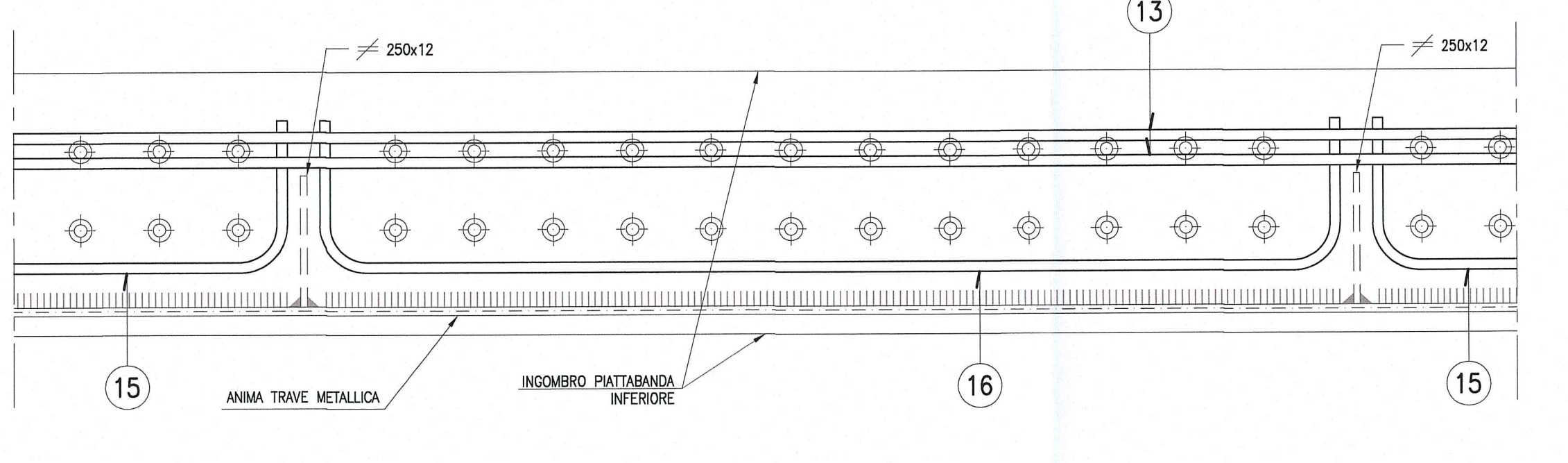
SEZIONE A-A  
Scala 1:25



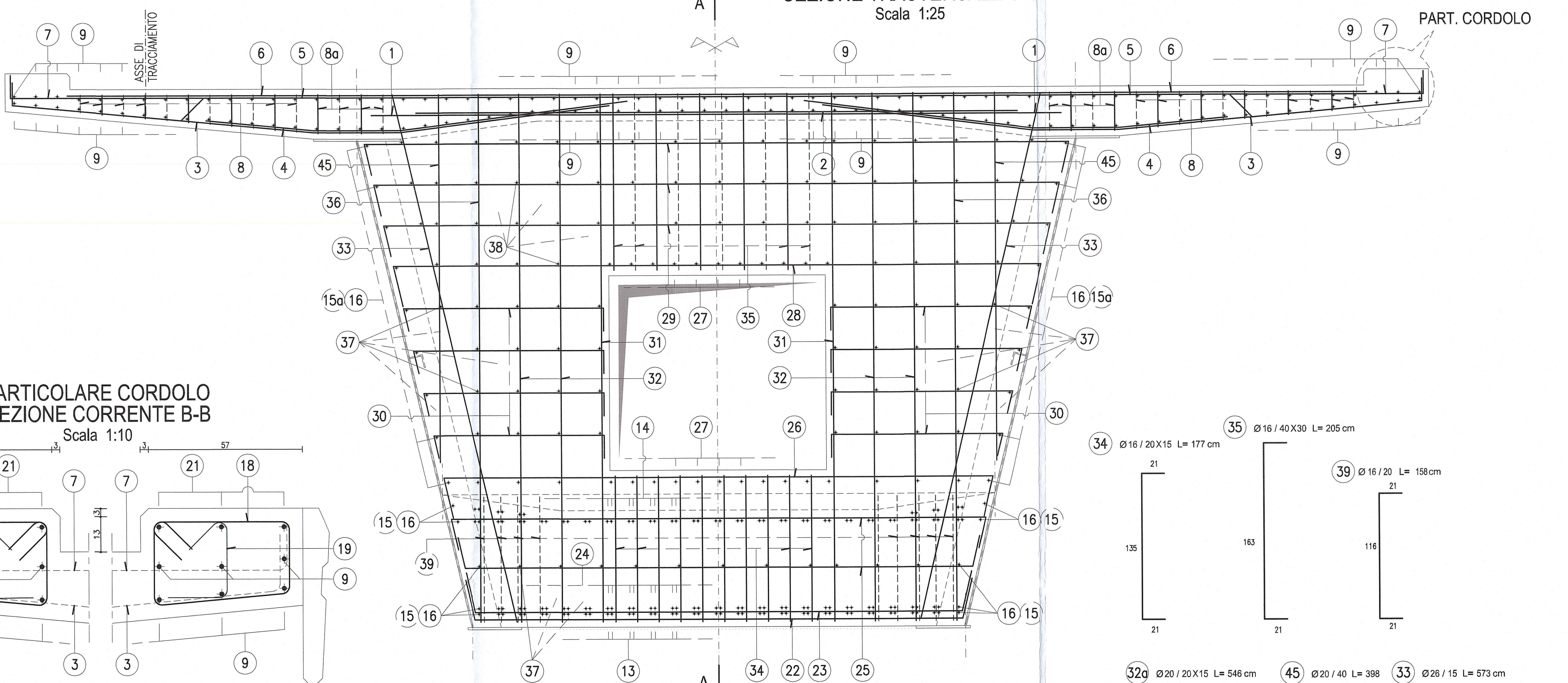
PARTICOLARE 1  
Scala 1:10



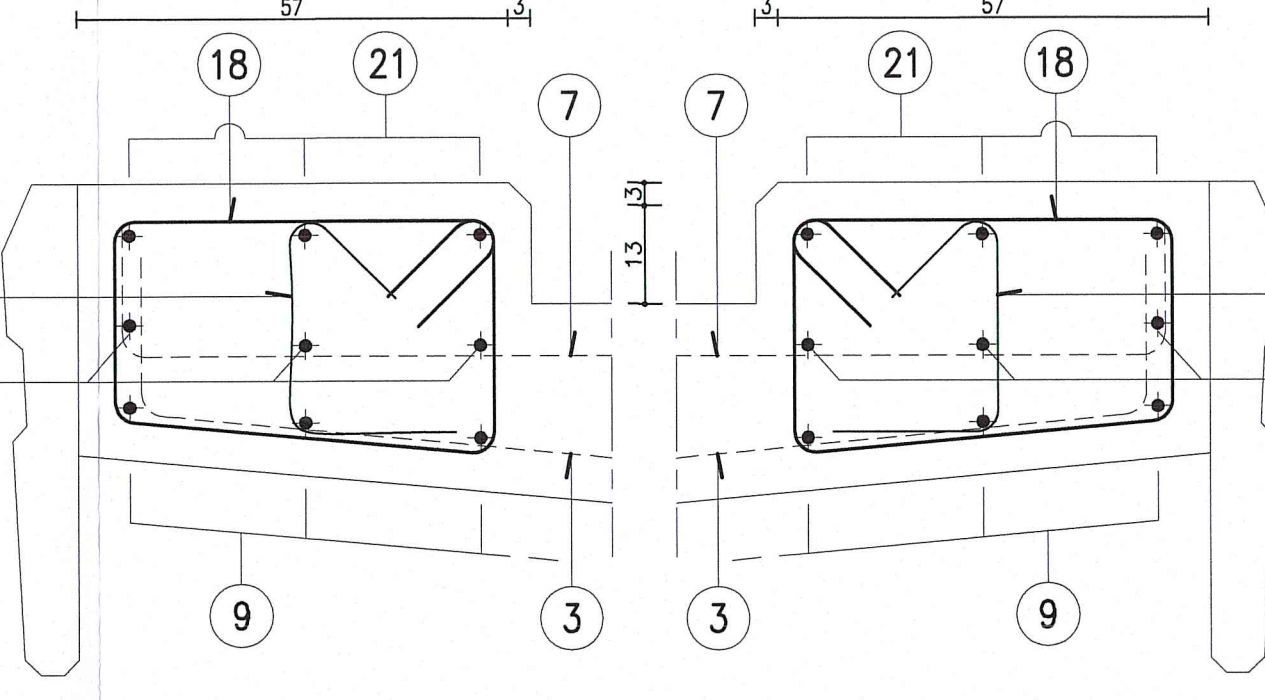
PARTICOLARE 2  
Scala 1:10



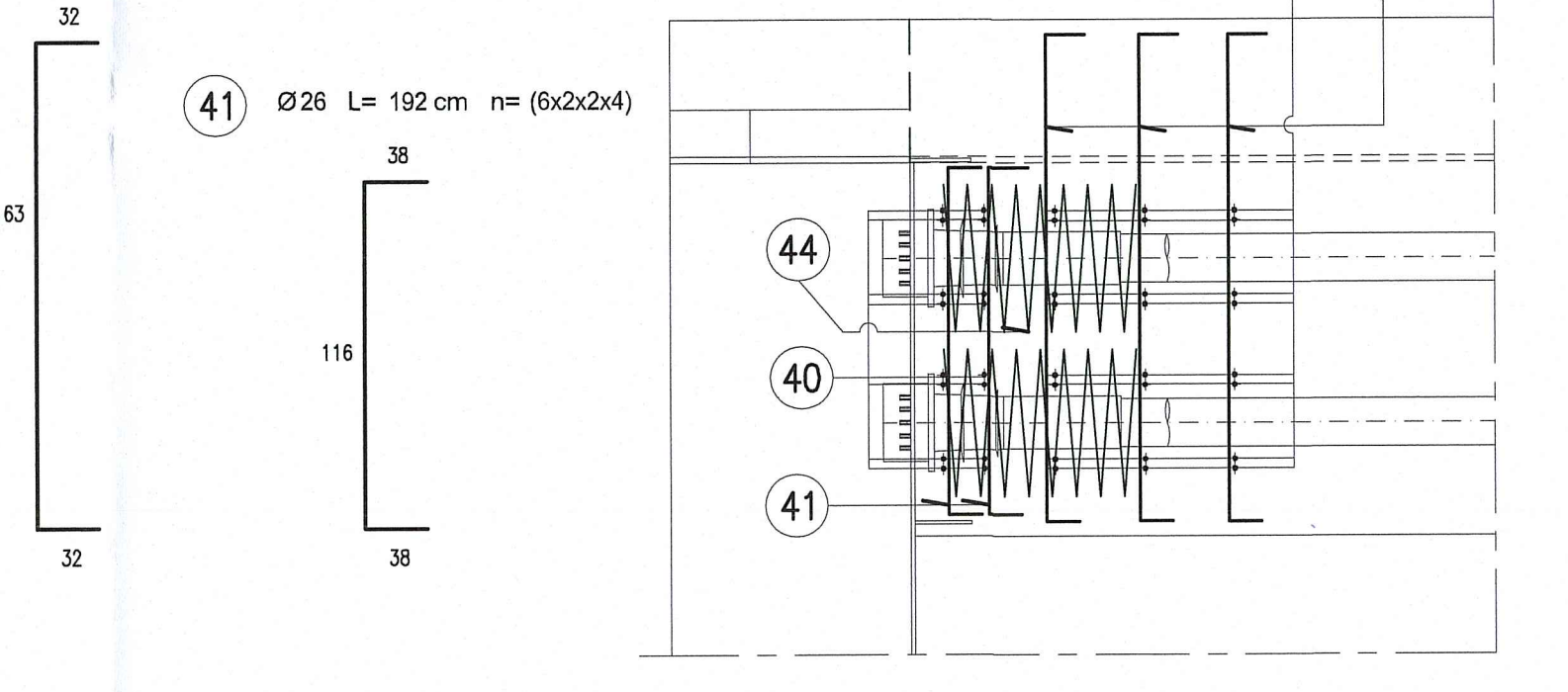
CONCIO 0  
SEZIONE TRASVERSALE C-C  
Scala 1:25



PARTICOLARE CORDOLO  
SEZIONE CORRENTE B-B  
Scala 1:10



PARTICOLARE TESTATE  
Scala 1:25



DESCRIZIONE DELLA MODIFICA:  
Inserita nota

Autocombinale della CISA S.p.A. project information including company details, project name (RACCORDO AUTOSTRADALE A15/A22), and technical specifications.

NOTA:  
PER CARATTERISTICHE DEI MATERIALI E SPECIFICHE TECNICHE VEDI TAVOLA RAN/INDUCC/SI/OS/1