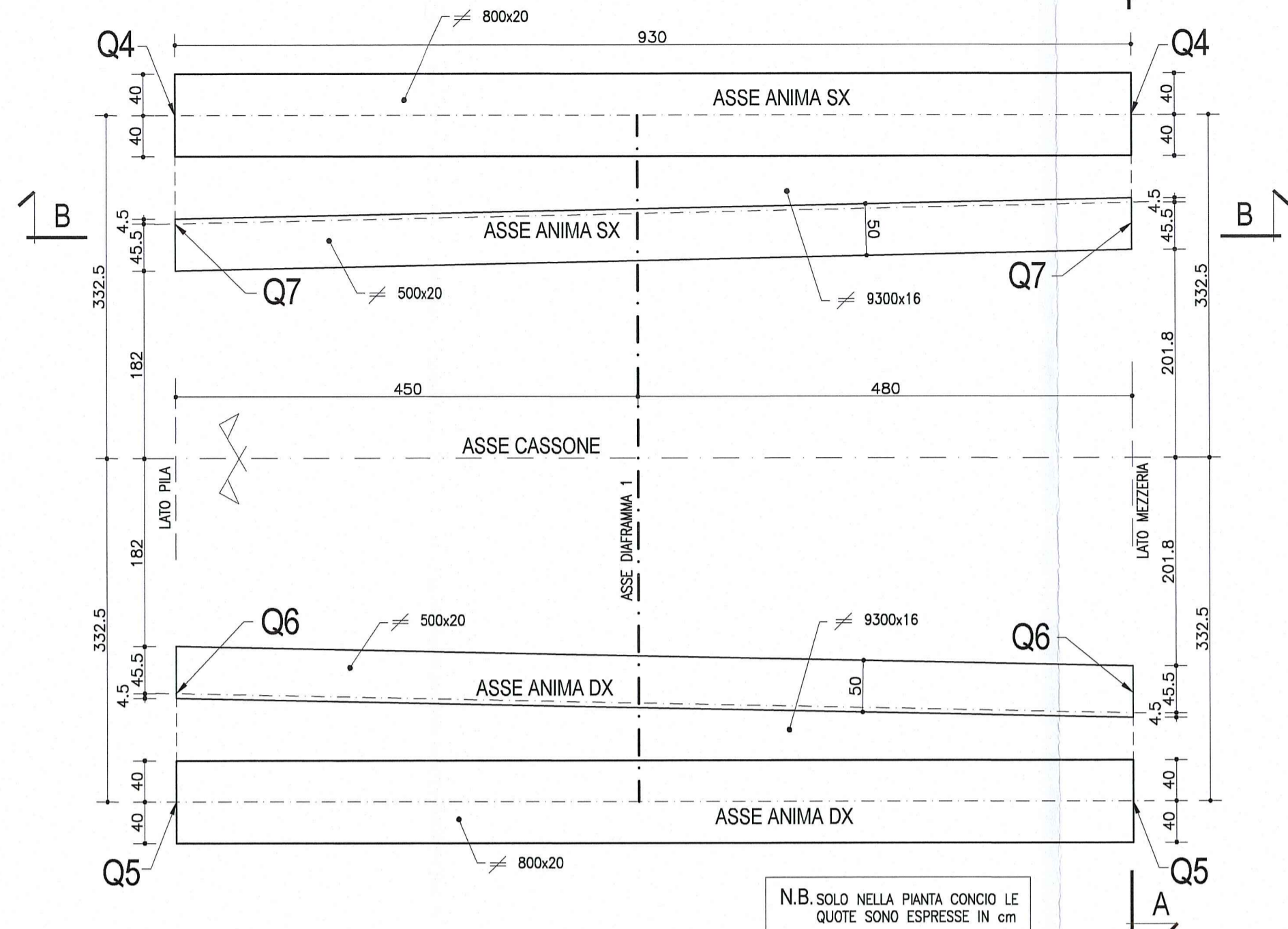


PIANTA CONCIO 1
Scala 1:50

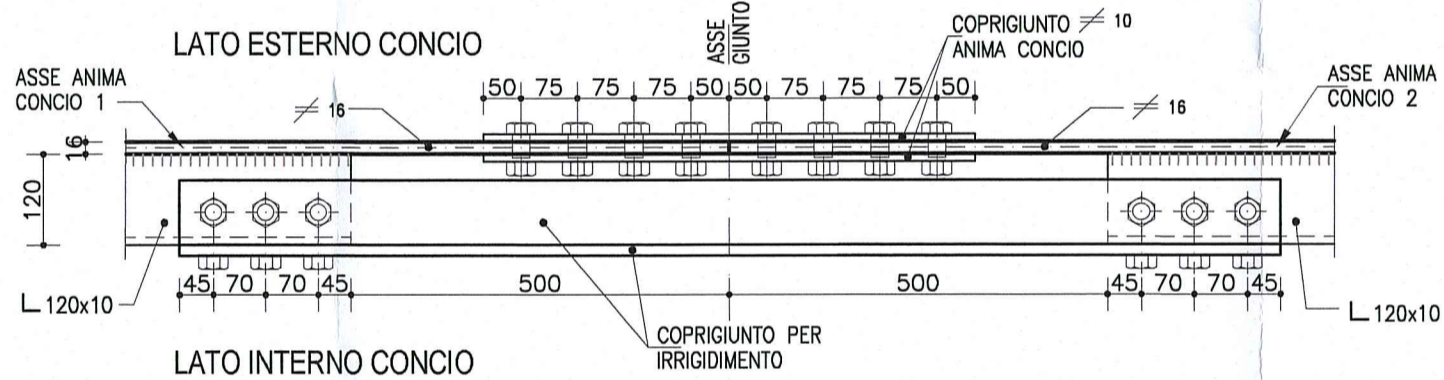


N.B. S.O.L.D. NELLA PIANTE CONCIO LE QUOTE SONO ESPRESSE IN cm

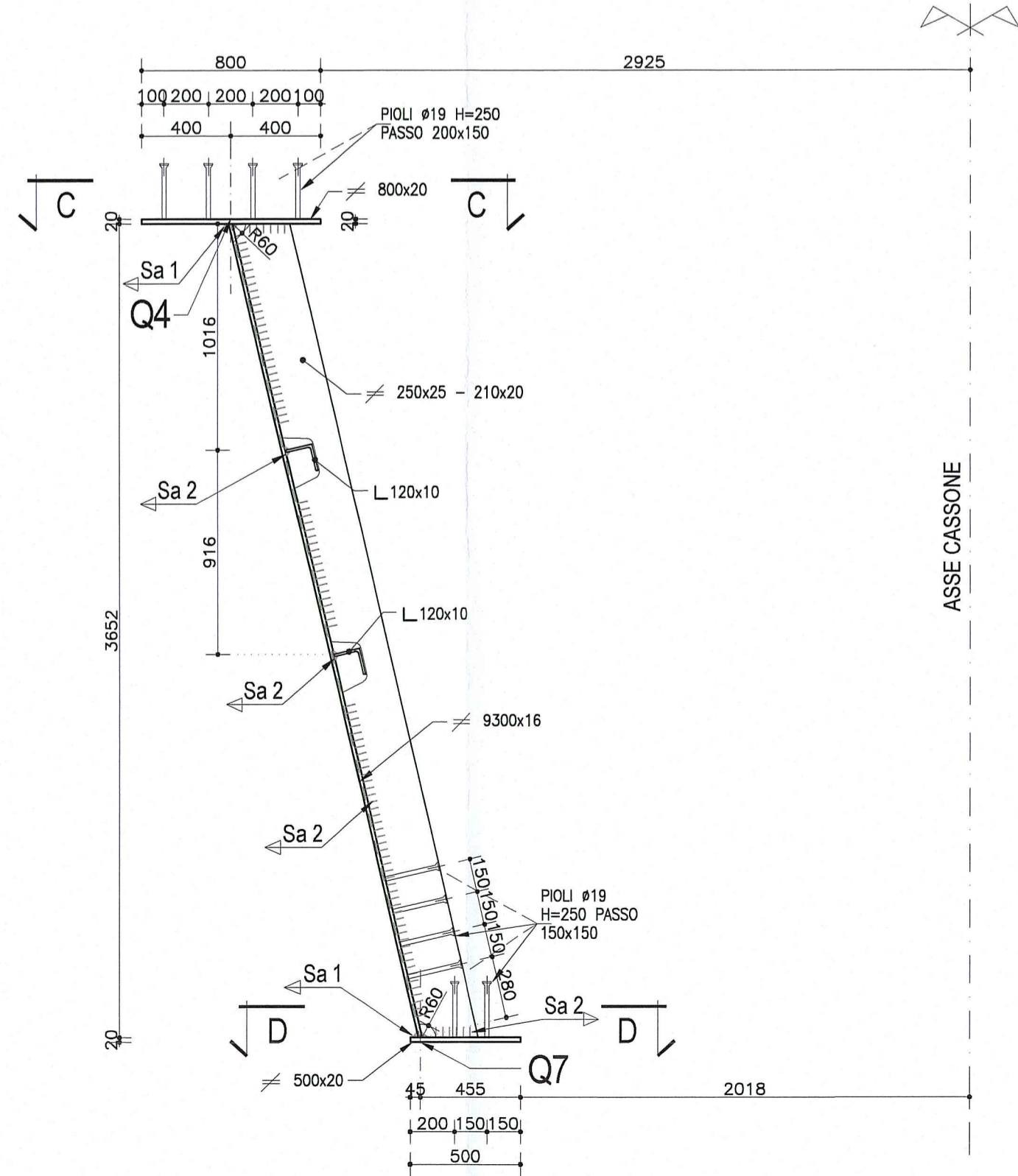
NOTA

LE CARPENTERIE SI RIFERISCONO AD UNA STAMPILLA TIPOLOGICA RETTILINEA. PER LE QUOTE DI TRACCIAMENTO RELATIVE ALLE SINGOLE STAMPILLE, VEDI LE TAVOLE DI "COORDINATE DI TRACCIAMENTO".

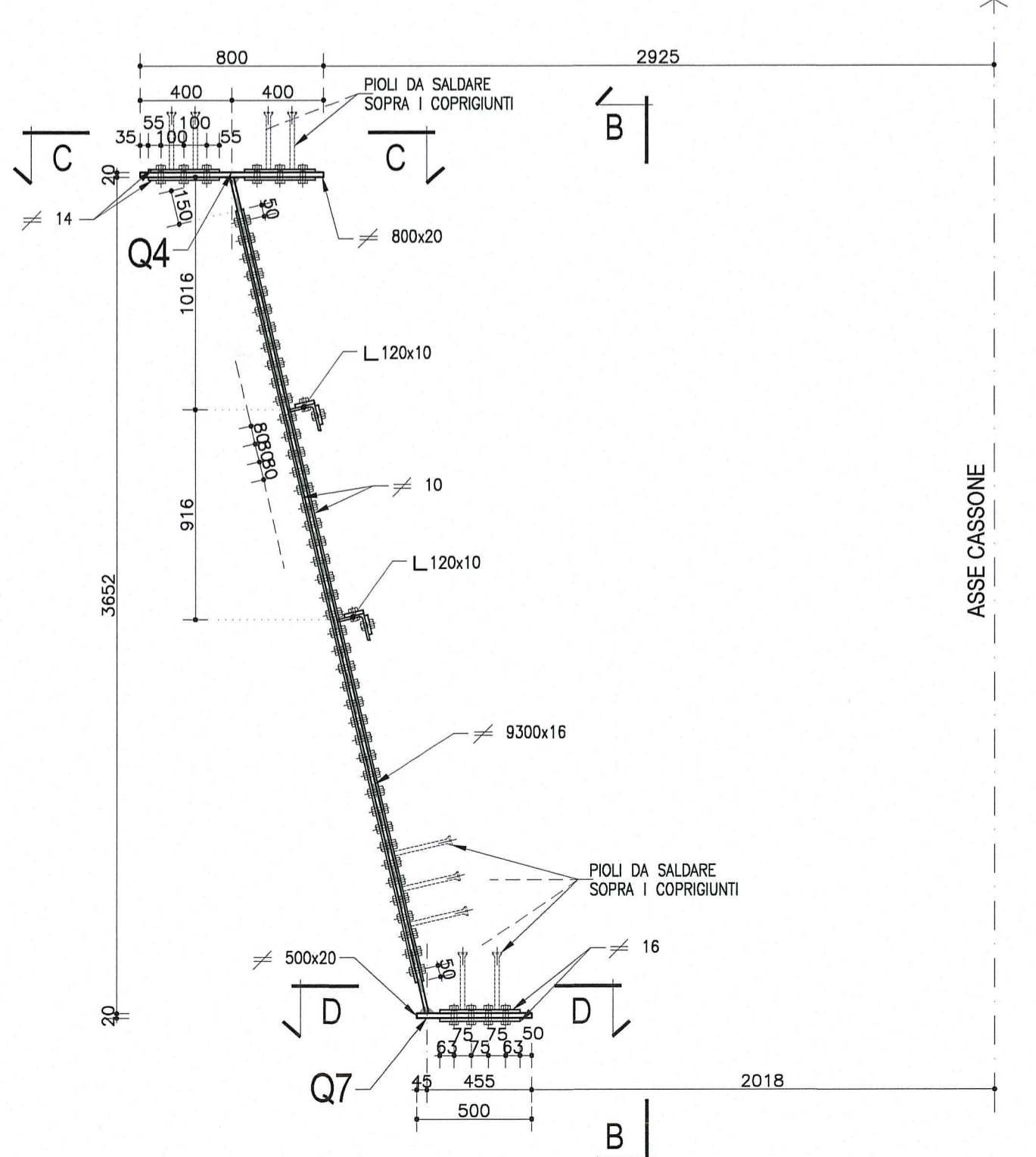
PARTICOLARE 1
Scala 1:10



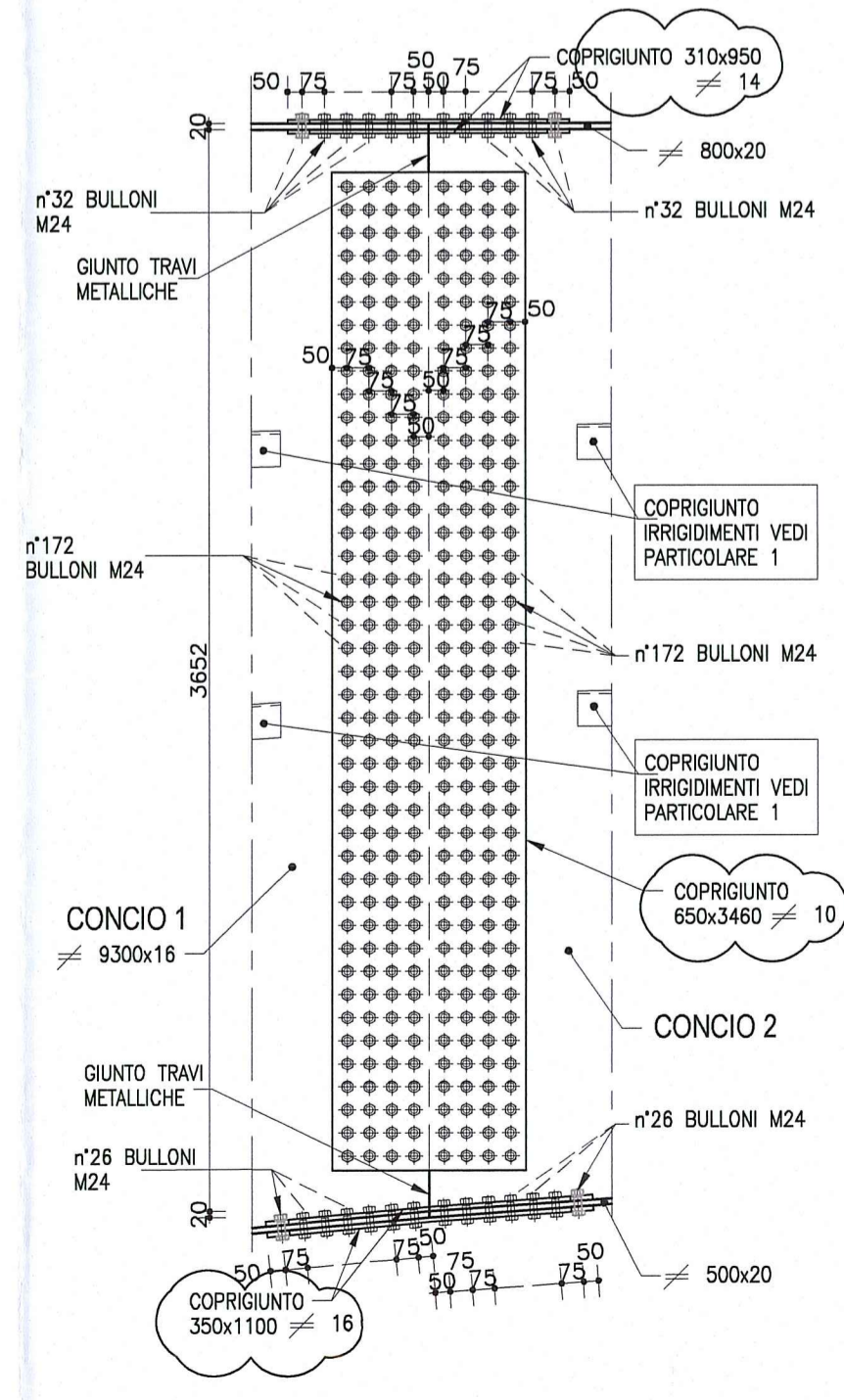
1/2 SEZIONE TIPOLOGICA A-A
TRAVE SX
Scala 1:25



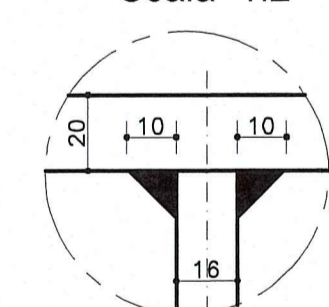
1/2 SEZIONE A-A - PARTICOLARE GIUNTO
TRAVI METALLICHE
Scala 1:25



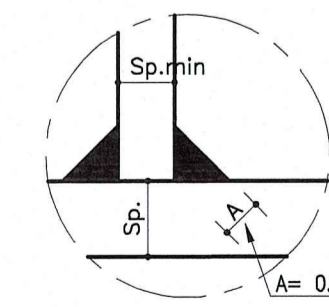
VISTA B-B
(per lato sx e dx)
Scala 1:25



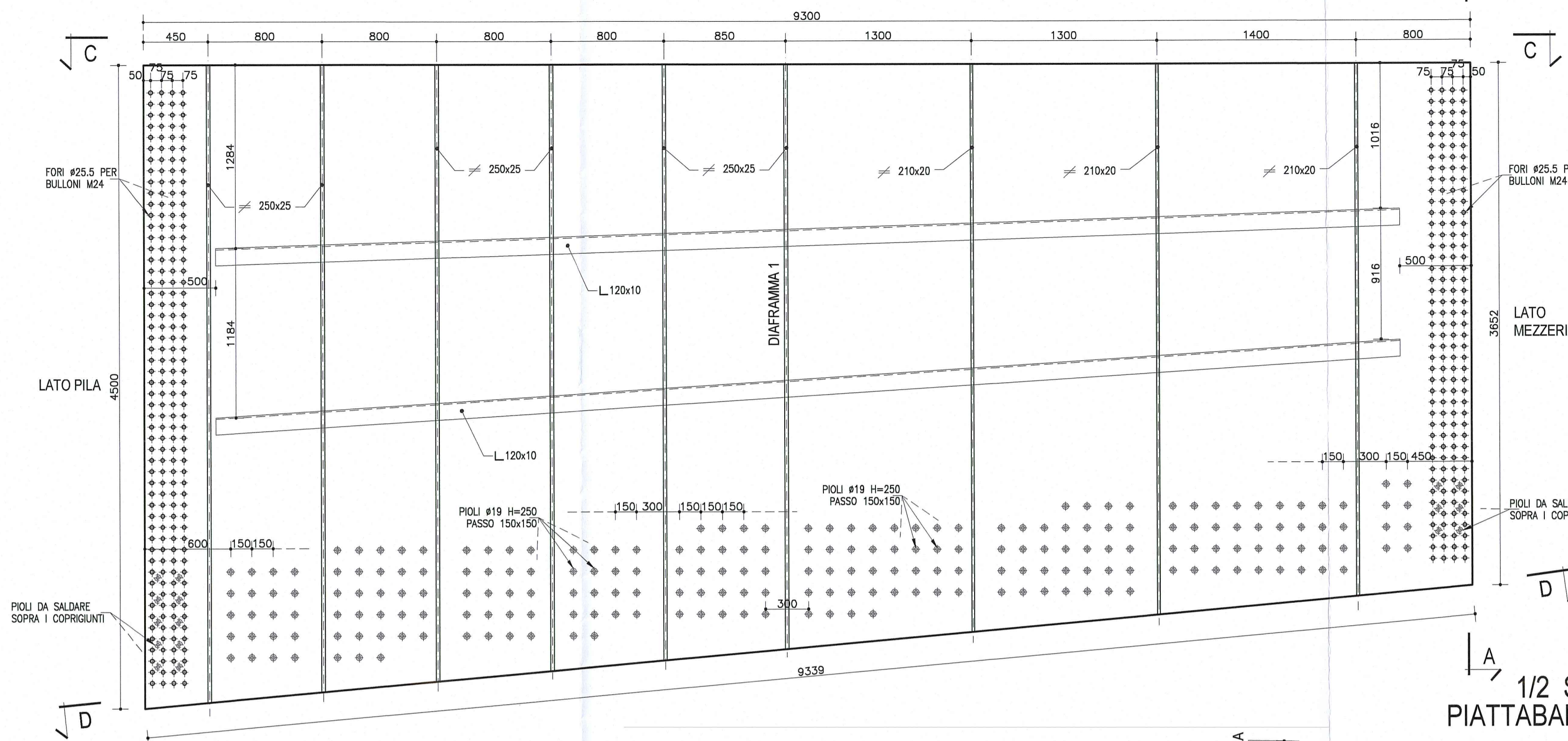
SALDATURA 1
Cordone d'angolo
Scala 1:2



SALDATURA 2
Cordone d'angolo
Scala 1:2



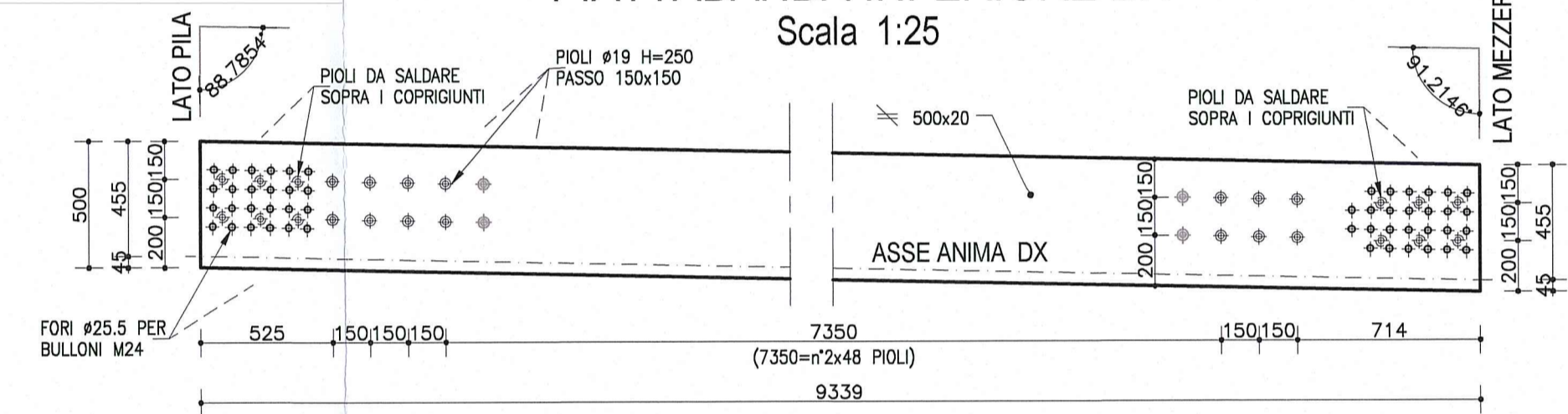
VISTA B-B
ANIMA TRAVE SX
Scala 1:25



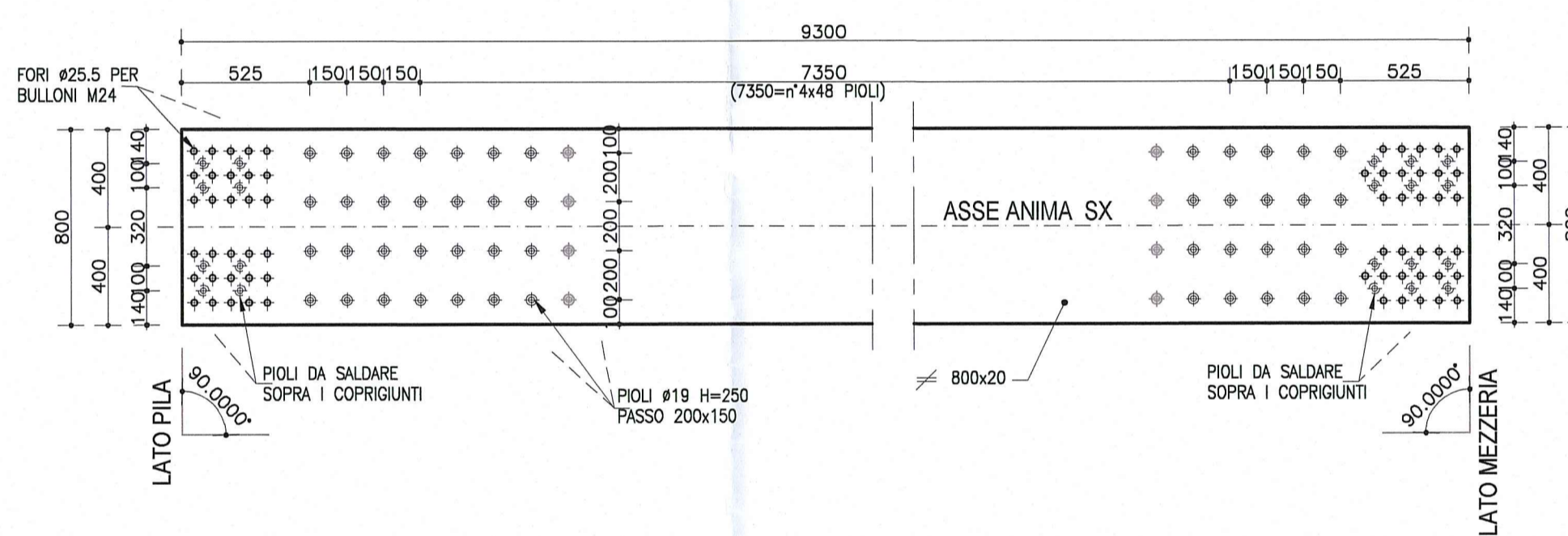
DESCRIZIONE DELLA MODIFICA:
Inserita nota
Inserite dimensioni coprigiunti

NOTA:
PER CARATTERISTICHE DEI MATERIALI E SPECIFICHE TECNICHE VEDI TAVOLA RAA1EAPGS01P0001

1/2 SEZIONE D-D
PIATTABANDA INFERIORE DX
Scala 1:25



1/2 SEZIONE C-C
PIATTABANDA SUPERIORE SX
Scala 1:25



Committente: **AUTOCAMIONALE DELLA CISA S.p.A.**
Via Camboara 26/A - Frazione Ponte Taro - 43015 NOCETO (PR)

Impresa Esecutrice: **PIZZAROTTI**
FONDATA NEL 1910

**AUTOSTRADA DELLA CISA A15
RACCORDO AUTOSTRADALE A15/A22
CORRIDOIO PLURIMODALE TIRRENO-BRENNERO
RACCORDO AUTOSTRADALE FRA L'AUTOSTRADA DELLA CISA-FONTEVIVO (PR)
E L'AUTOSTRADA DEL BRENNERO-NOGAROLE ROCCA (VR). I LOTTO.**
C.U.P. G61B0400060008 C.I.G. 307068161E

PROGETTO ESECUTIVO

AUTOCAMIONALE DELLA CISA S.p.A.
Il Direttore TIRE: _____ Il Responsabile del Procedimento: _____ Il Presidente: _____

IMPRESA PIZZAROTTI & C. S.p.A.
Il Direttore Tecnico: **Dot. Ing. Luca Bondanelli** Il Geologo: NA

PROGETTAZIONE DI: **PIZZAROTTI**
Il Progettista: **Dot. Ing. PIETRO MAZZOLI**
Ing. Pietro Mazzoli
Ordine degli Ingegneri della Provincia di Parma n.821

A.T.I.: **idrosse engineering** **ROCKSOIL S.p.A.** **VIA MANIFATTURA**
Coordinatore per la Sicurezza in fase di Progettazione: **Ing. Giovanni Maria Cepparotti**
Ordine degli Ingegneri della Provincia di Viterbo n. 392

Consulenza specialistica a cura di: **PIZZAROTTI**
NA Progettista Responsabile Integrato: **Dot. Ing. PIETRO MAZZOLI**
Impresa Pizzarotti & C. S.p.A.
Ing. Pietro Mazzoli
Ordine degli Ingegneri della Provincia di Parma n.821

Titolo Elaborato: **Asse principale
Grandi strutture - Ponte sul fiume Taro
Carreggiata Sud - Impalcato SP1-P11 L=13.15m
Concio C1 - Carpenteria metallica** Data Emissione Progetto: 18/03/2014
Scala: 1:50 1:25 1:10

Identif. Elaborato:	NUM. IDENTIFICATIVO	CODICE COMMESSA	LOTTO	FASE	ENTE	AMBITO	CAT. OPERA	N.RO OPERA	PARTE OPERA	TIPO DOC.	N.RO PROG. DOC.	REVISIONE
		RAAA	1	E	I	AP	GS	01	I	CA	227	B

Rev.	Data	REMISSIONE PROGETTO ESECUTIVO	DESCRIZIONE REVISIONE	Redatto	Controllato	Approvato
B	10/10/2014	Istruttoria RINA prot. n° 730 del 08/09/2014		UGOLINI	MAZZOLI	MAZZOLI
A	25/09/2014	RIEMMISSIONE PROGETTO ESECUTIVO		UGOLINI	MAZZOLI	MAZZOLI