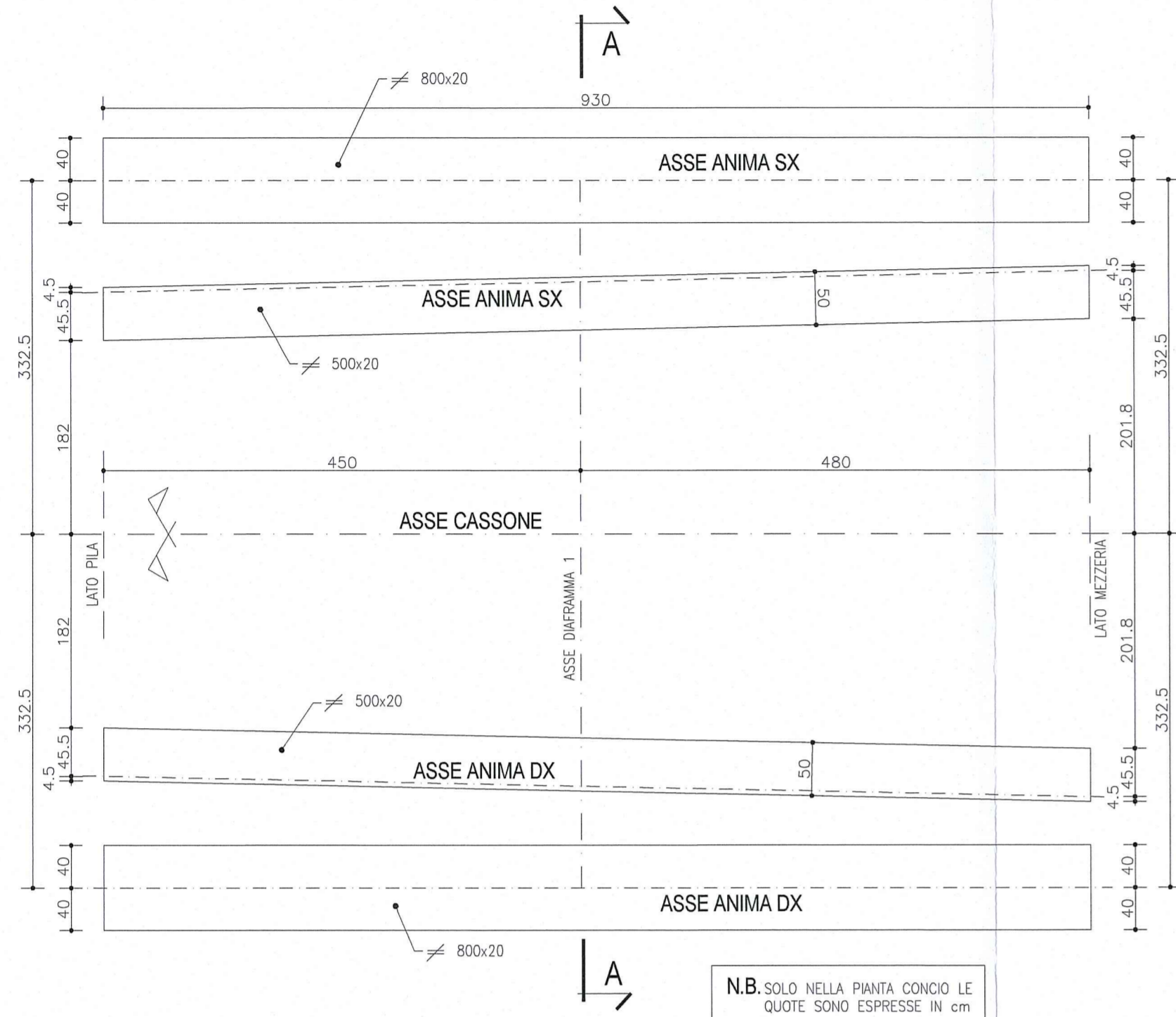


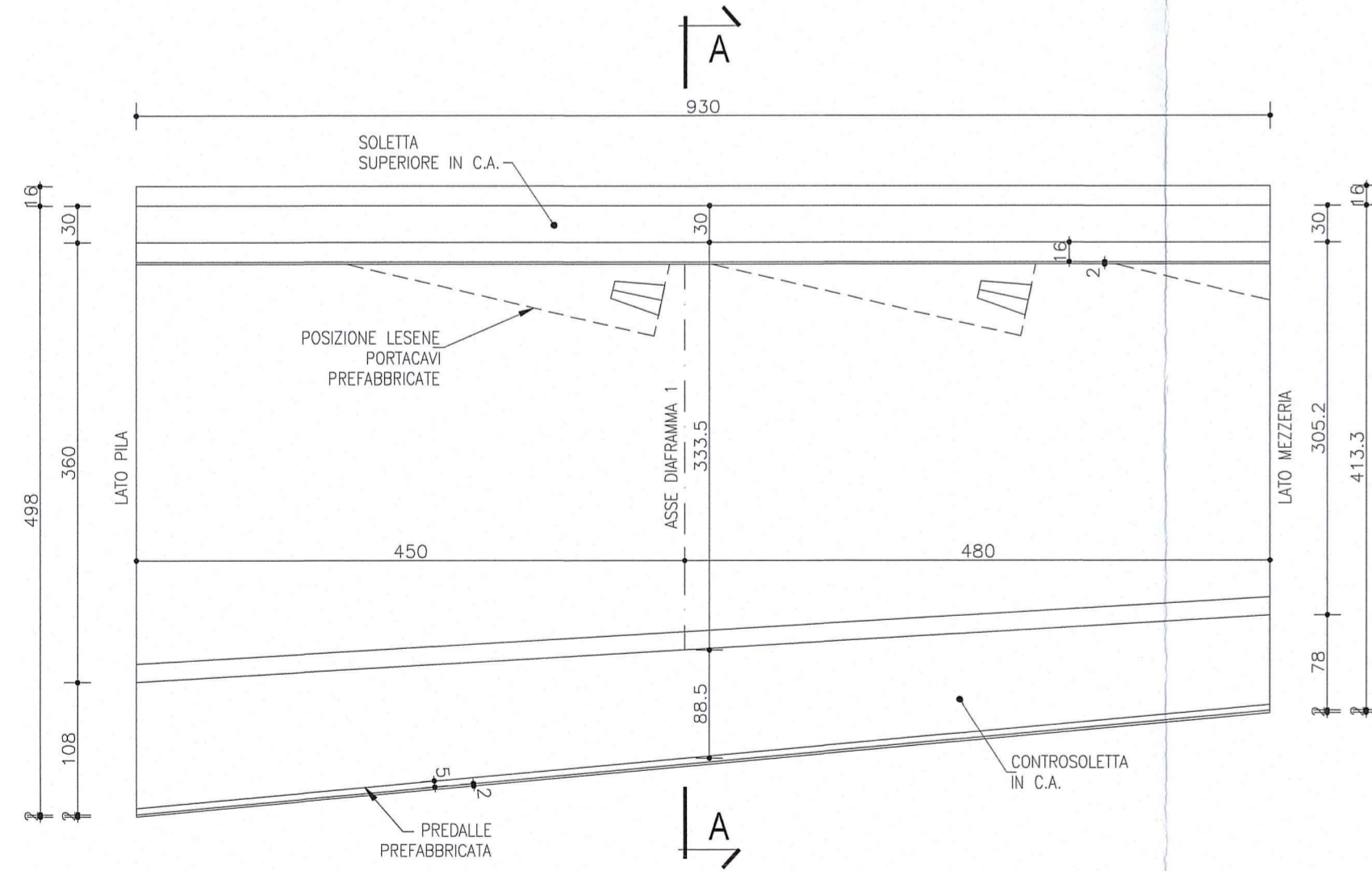
CONCIO 1

PIANTA
Scala 1:50



N.B. SOLO NELLA PIANTA CONCIO LE QUOTE SONO ESPRESSE IN CM

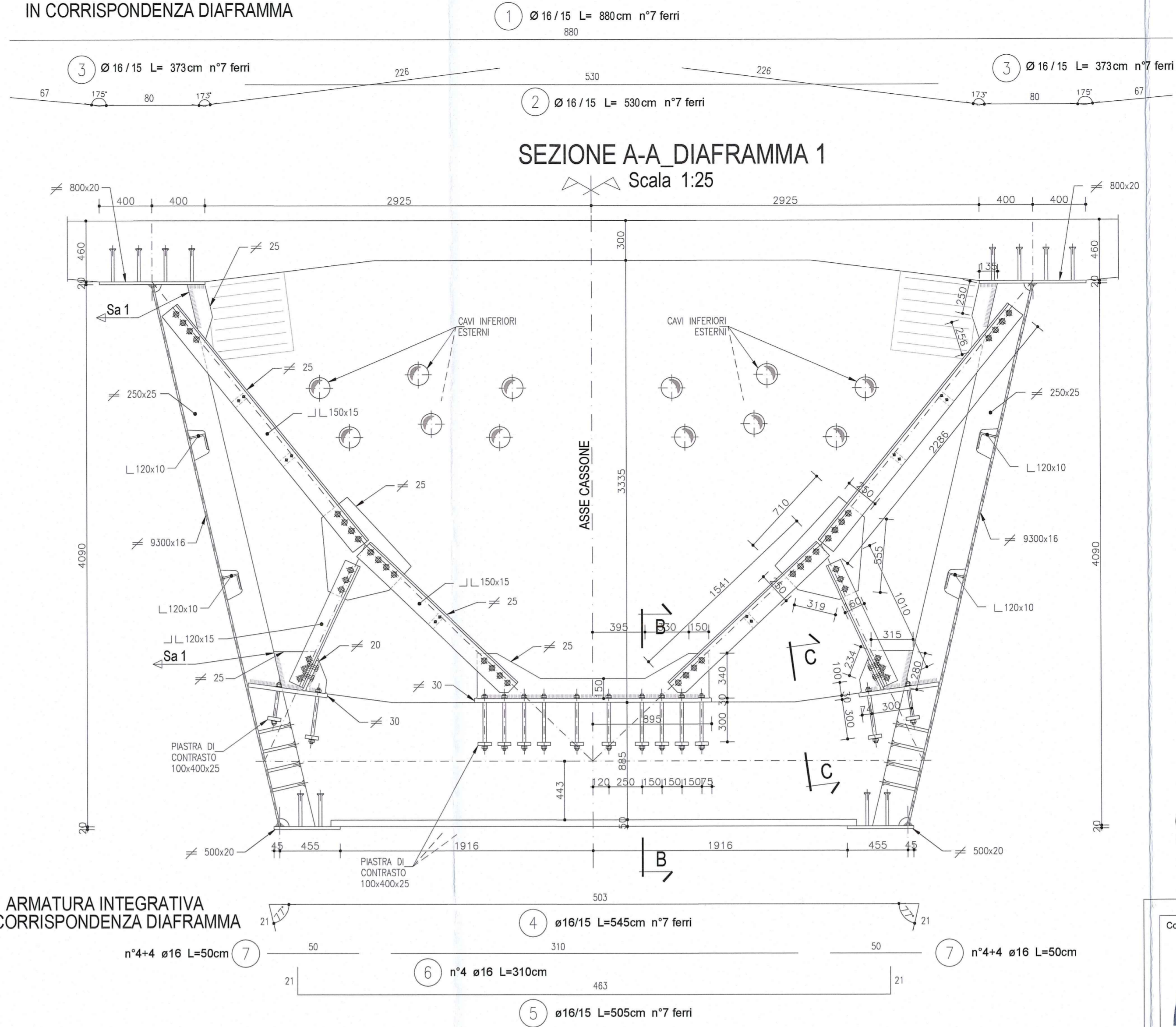
SEZIONE LONGITUDINALE
Scala 1:50



NOTA

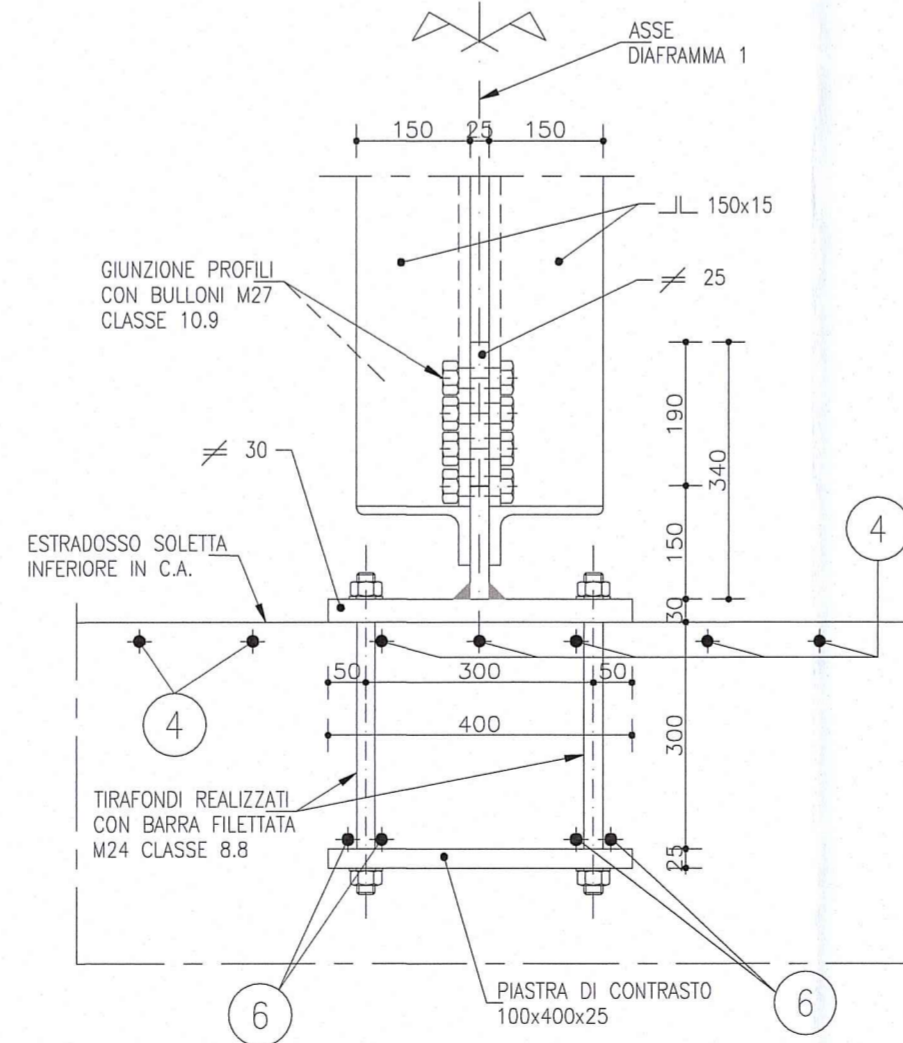
LE CARPENTERIE SI RIFERISCONO AD UNA STAMPILLA TIPOLOGICA RETTILINEA. PER LE QUOTE DI TRACCIAMENTO RELATIVE ALLE SINGOLE STAMPILLE, VEDI LE TAVOLE DI "COORDINATE DI TRACCIAMENTO".

ARMATURA INTEGRATIVA
IN CORRISPONDENZA DIAFRAMMA

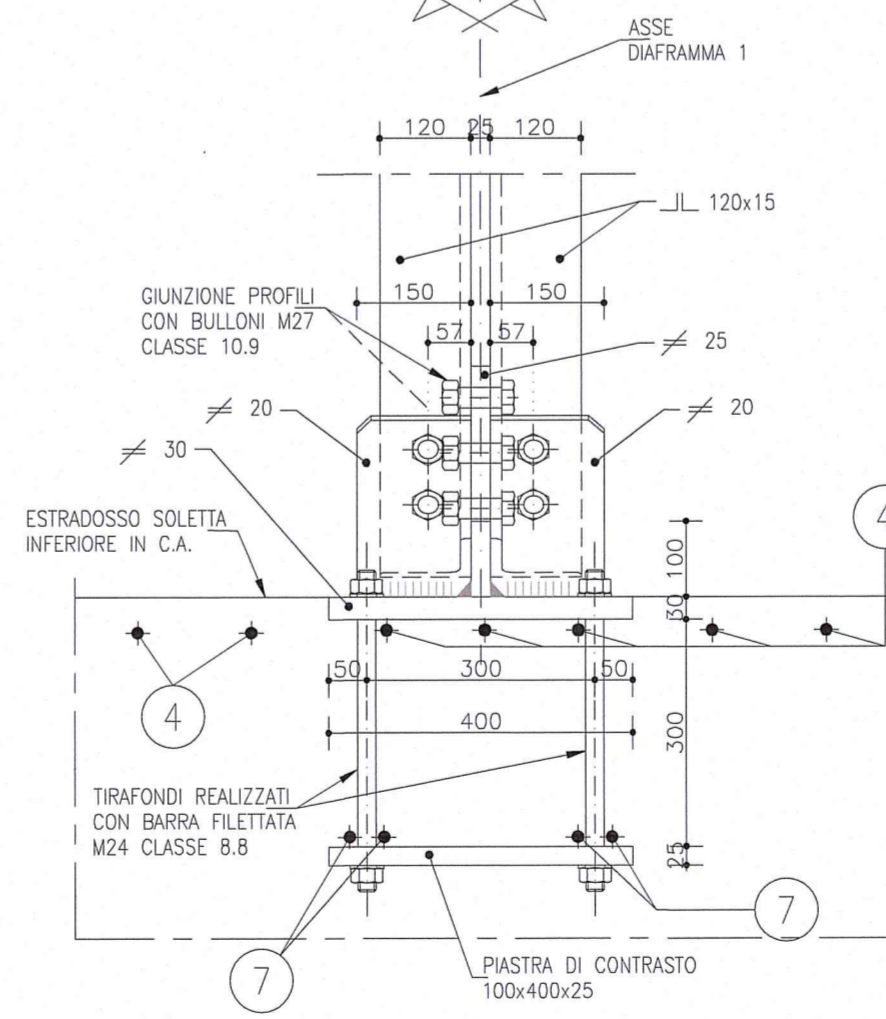


ARMATURA INTEGRATIVA
IN CORRISPONDENZA DIAFRAMMA

SEZIONE B-B
Scala 1:10

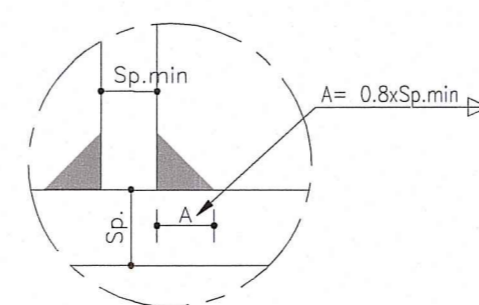


SEZIONE C-C
Scala 1:10

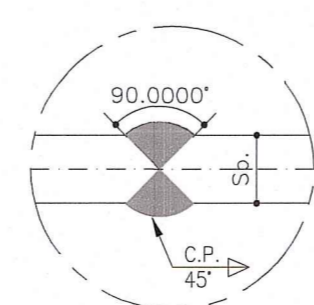


SALDATE RELATIVE A DIAFRAMMI E DEVIATORI

DOVE NON SPECIFICATO
Cordone d'angolo
Scala 1:2



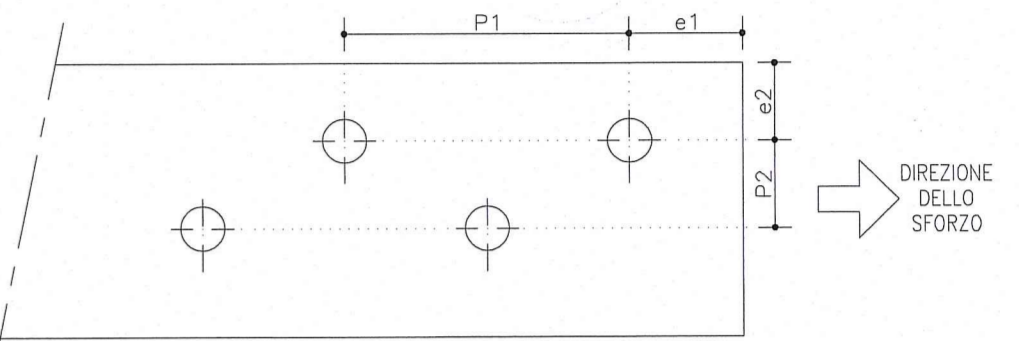
SALDATURA 1
Completa penetrazione
Scala 1:2



NOTA:
PER CARATTERISTICHE DEI MATERIALI E SPECIFICHE TECNICHE VEDI TAVOLA RIANTEPARSO310P001

N.B. GIUNZIONE PROFILI CON BULLONI M27 CLASSE 10.9
TIRAFONDI REALIZZATI CON BARRA FILETTATA M24 CLASSE 8.8

SCHEMA DISTANZE DEI BULLONI



INTERASSE E DISTANZA DAI MARGINI

Bullone	Foro: do [mm]	Minimi			
		P1 [mm]	e1 [mm]	P2 [mm]	e2 [mm]
M12	13	28.6	15.6	31.2	15.6
M14	15	33.0	18.0	36.0	18.0
M16	17	37.4	20.4	40.8	20.4
M18	19	41.8	22.8	45.6	22.8
M20	21	46.2	25.2	50.4	25.2
M22	23.5	51.7	28.2	56.4	28.2
M24	25.5	56.1	30.6	61.2	30.6
M27	28.5	62.7	34.2	68.4	34.2
M30	31.5	69.3	37.8	75.6	37.8

DESCRIZIONE DELLA MODIFICA:

Inserita nota
Inserito dettaglio passo e distanza minima dal bordo dei bulloni

Autocamionale della CISA S.p.A. - Via Camboara 26/A - Frazione Ponte Taro - 43015 NOCETO (PR)

Impresa Esecutrice: PIZZAROTTI FONDATA NEL 1910

Autostrada della CISA A15 RACCORDO AUTOSTRADALE A15/A22 CORRIDOIO PLURIMODALE TIRRENO-BRENNERO RACCORDO AUTOSTRADALE FRA L' AUTOSTRADALE DELLA CISA-FONTEVIVO (PR) E L' AUTOSTRADALE DEL BRENNERO-NOGAROLE ROCCA (VR). I LOTTO.

C.U.P. G61B0400060008 C.I.G. 307068161E

PROGETTO ESECUTIVO

Autocamionale della CISA S.p.A. Il Direttore TIBRE: [Signature] Il Responsabile del Procedimento: [Signature] Il Presidente: [Signature]

Impresa Pizzarotti & C. S.p.A. Il Direttore Tecnico: [Signature] Il Geologo: NA

Progettazione di: PIZZAROTTI FONDATA NEL 1910 Il Progettista: Dott. Ing. PIETRO MAZZOLI IMPRESA PIZZAROTTI ISCRITTO ORDINE INGEGNERI PARMA n.821

A.T.I.: idressse engineering, ROCKSOUL S.p.A., VIA MANAGATE Il Coordinatore per la Sicurezza in fase di Progettazione: Ing. Giovanni Maria Cepparotti Ordine degli Ingegneri della Provincia di Viterbo n. 392

Consulenza specialistica a cura di: NA Progettista Responsabile Integratore Prestazioni Specialistiche: Impresa Pizzarotti & C. S.p.A. Ing. PIETRO MAZZOLI IMPRESA PIZZAROTTI ISCRITTO ORDINE INGEGNERI PARMA n.821

Titolo Elaborato: Asse principale Grandi strutture - Ponte sul fiume Taro Carreggiata Sud - Impalcato SP1-P11 L=13.15m Concio C1 - Diaframma Data Emissione Progetto: 18/03/2014 Scala: 1:50 1:25 1:10

Identif. Elaborato: [Table with columns: NRO IDENTIFICATIVO, CODICE COMMESSA, LOTTO, FASE, DATE, AMBITO, CAT. OPERA, NRO OPERA, PARTE OPERA, TPO DOC., NRO PROGR. DOC., REVISIONE]

B	10/10/2014	Istruttoria RINA prot. n° 730 del 08/09/2014	UGOLINI	MAZZOLI	MAZZOLI
A	25/06/2014	RIEMMISSIONE PROGETTO ESECUTIVO	UGOLINI	MAZZOLI	MAZZOLI
Rev.	Data	DESCRIZIONE REVISIONE	Redatto	Controllato	Approvato