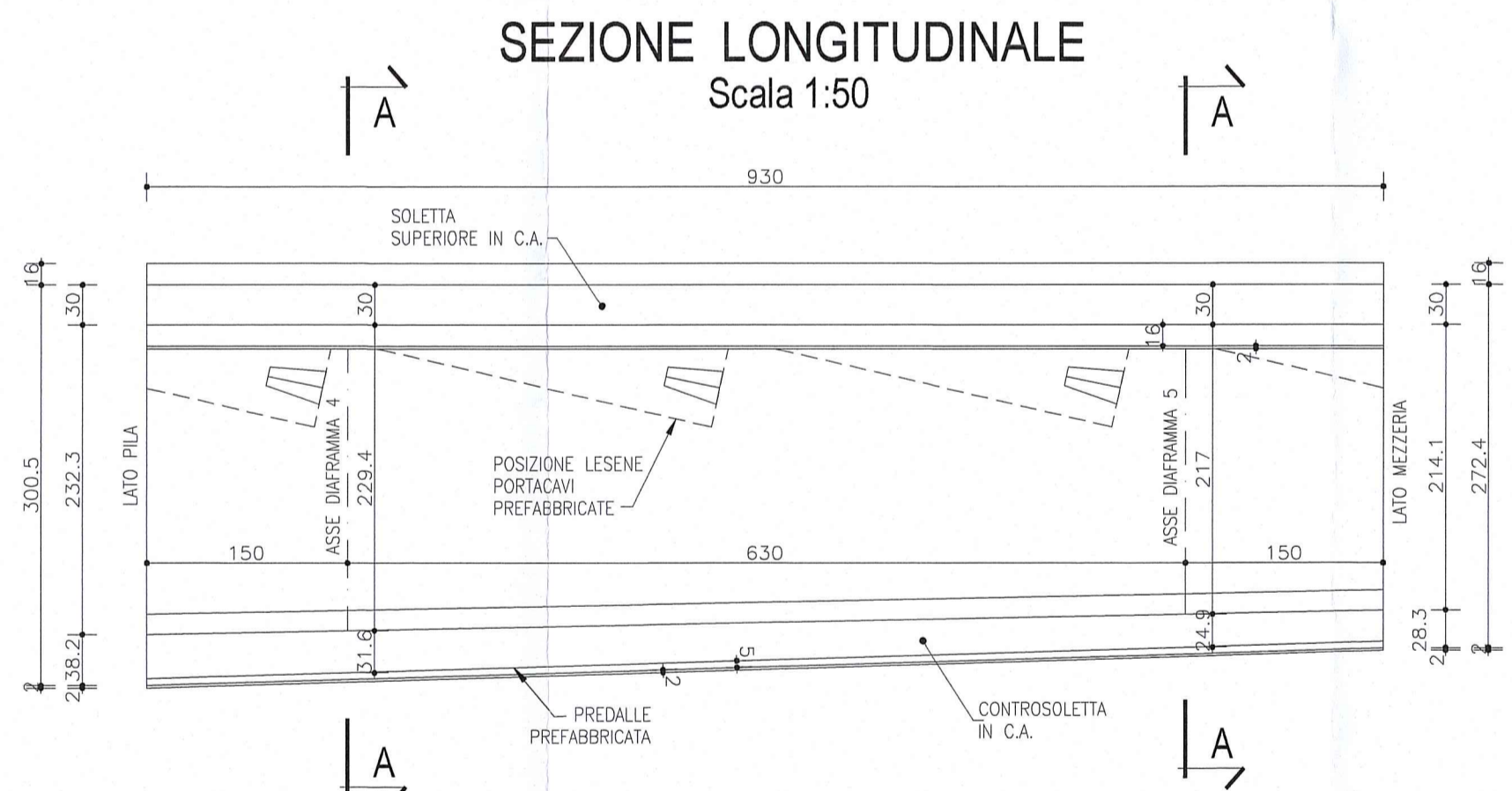
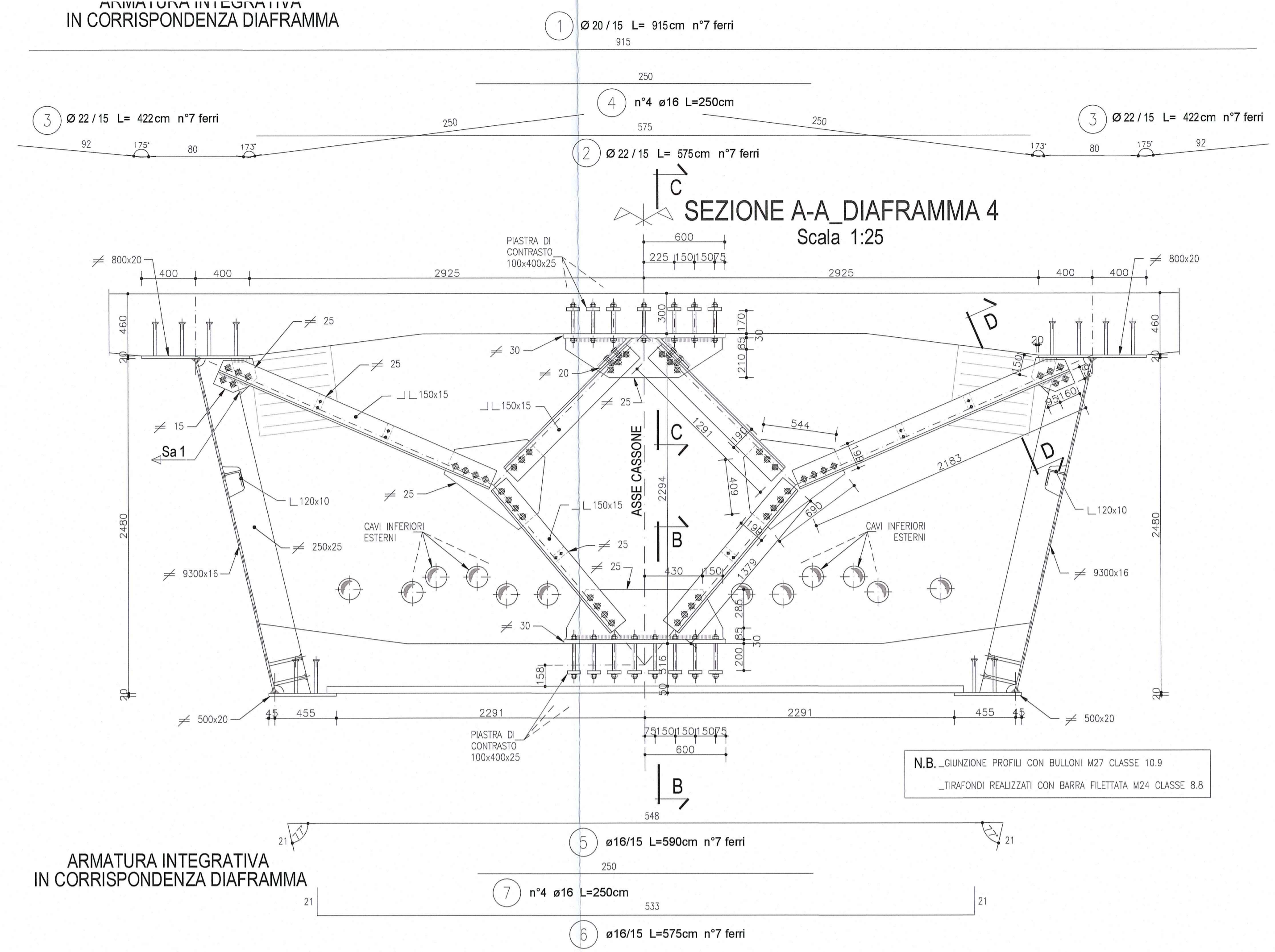


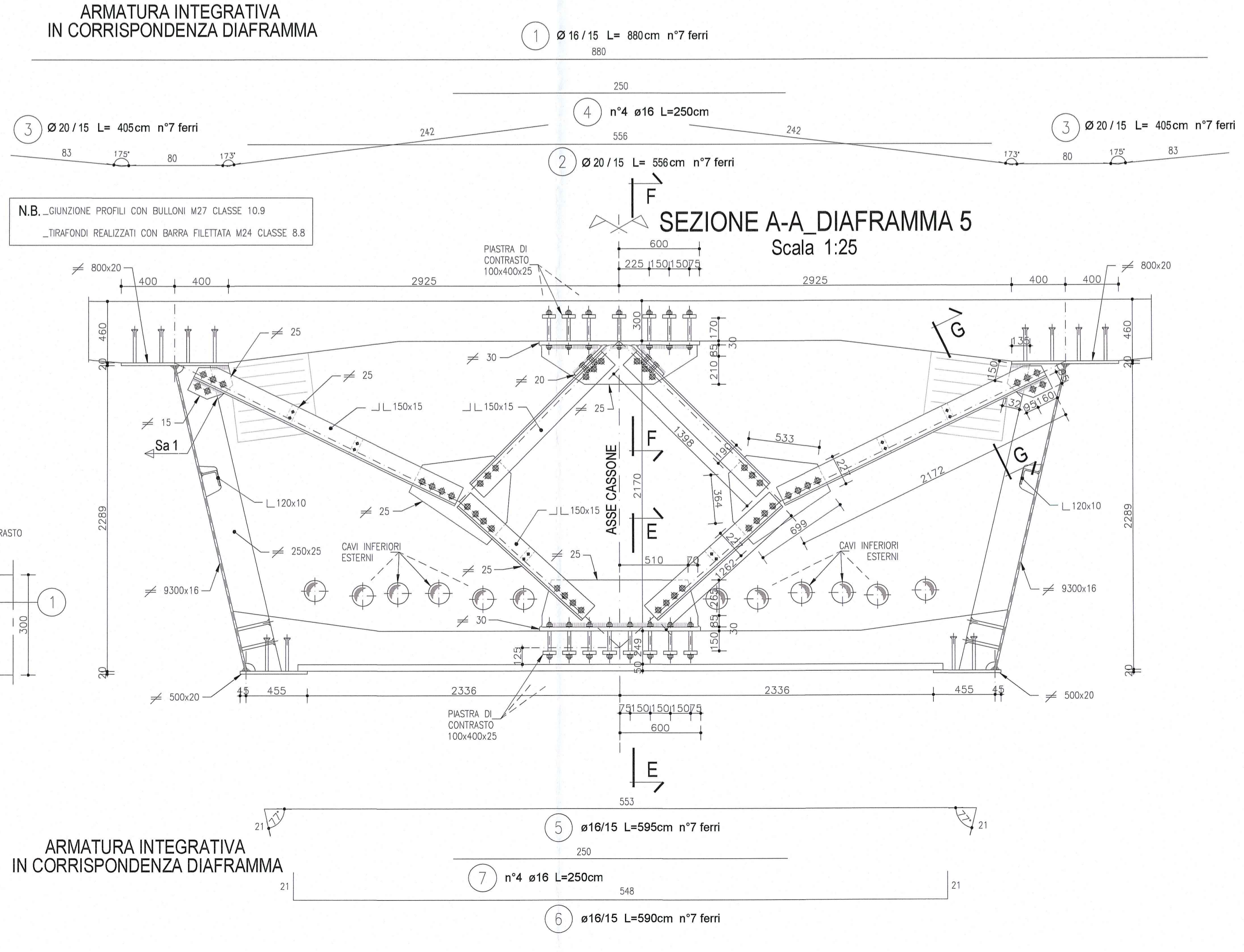
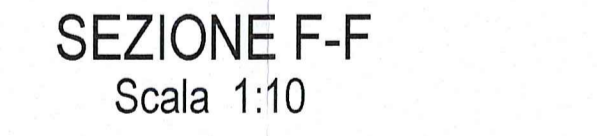
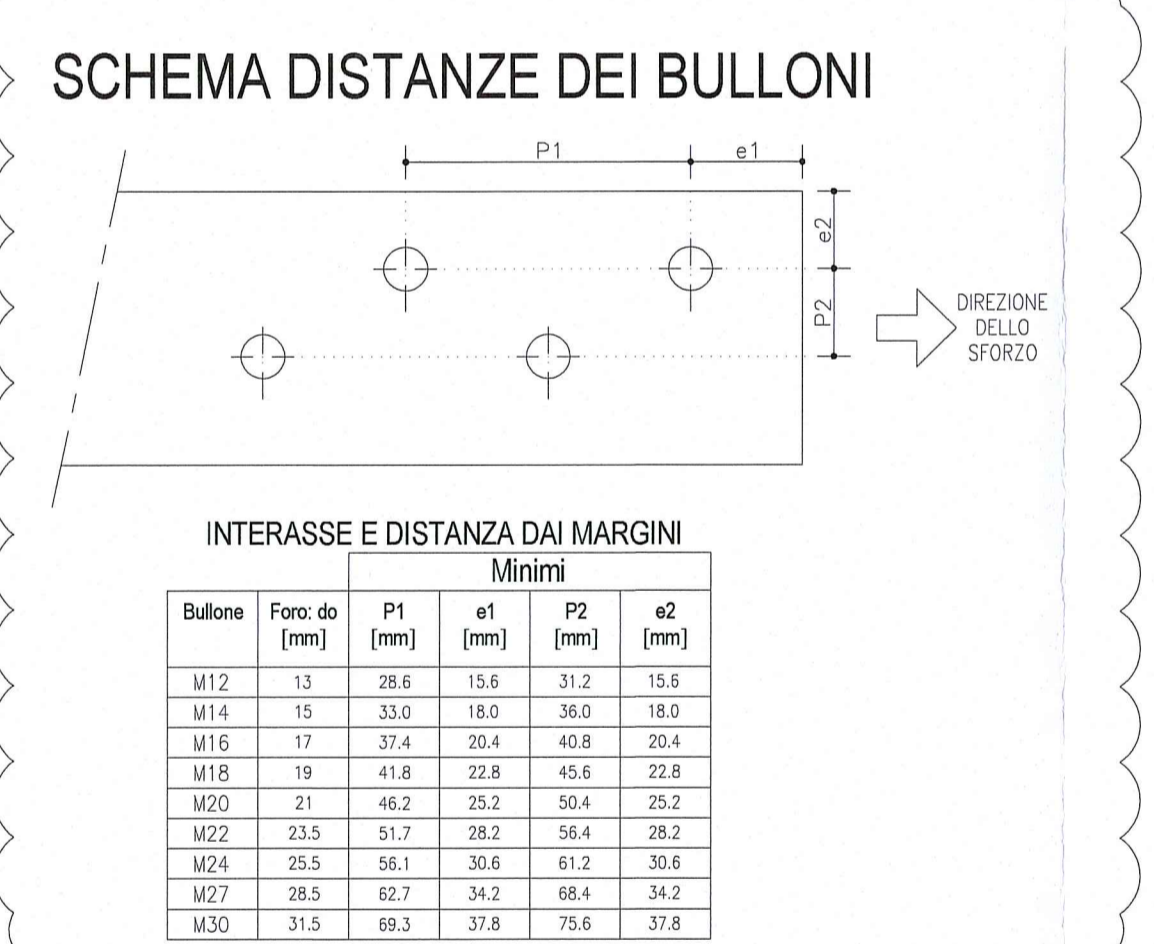
N.B. SOLO NELLA PIANTE CONCIO LE QUOTE SONO ESPRESSE IN CM



NOTA
LE CARPENTERIE SI RIFERISCONO AD UNA STAMPILLA TIPOLOGICA RETTILINEA. PER LE QUOTE DI TRACCIAMENTO RELATIVE ALLE SINGOLE STAMPILLE, VEDI LE TAVOLE DI "COORDINATE DI TRACCIAMENTO".

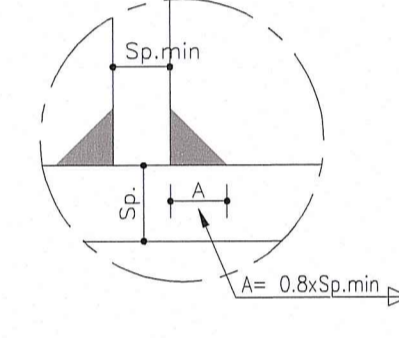


ARMATURA INTEGRATIVA IN CORRISPONDENZA DIAFRAMMA

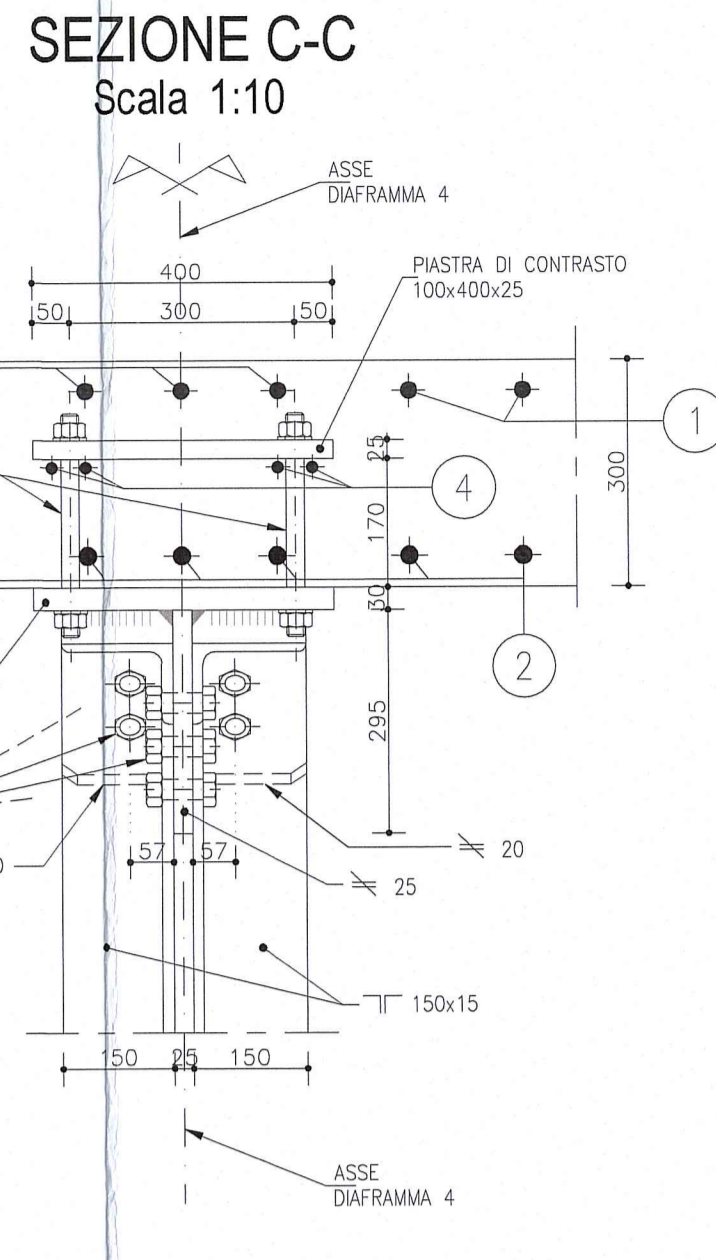
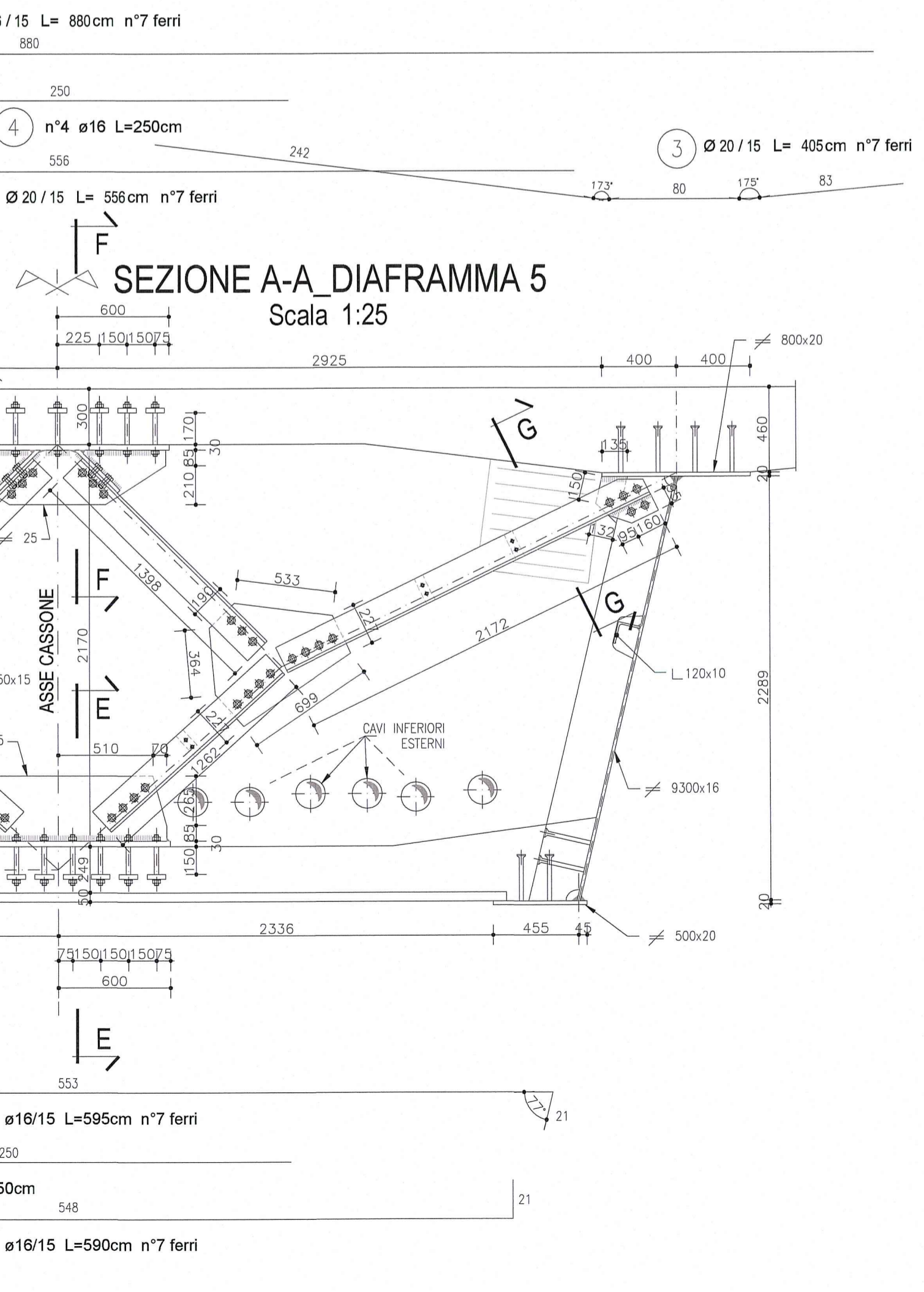
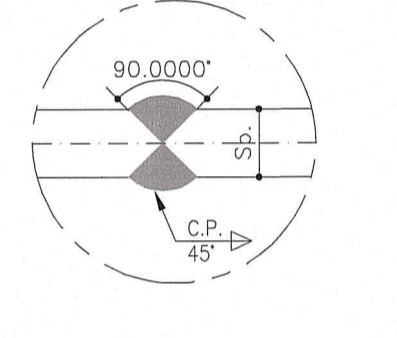


ARMATURA INTEGRATIVA IN CORRISPONDENZA DIAFRAMMA

SALDATE RELATIVE A DIAFRAMMI E DEVIATORI
DOVE NON SPECIFICATO
Cordone d'angolo
Scala 1:2



SALDATA 1
Completa penetrazione
Scala 1:2



NOTA:
PER CARATTERISTICHE DEI MATERIALI E SPECIFICHE TECNICHE VEDI TAVOLA STRUTTURALE/STRUCO1

DESCRIZIONE DELLA MODIFICA:
Inserita nota
Inserito dettaglio passo e distanza minima dal bordo dei bulloni

Comittente: **AUTOCAMIONALE DELLA CISA S.p.A.**
Via Camboara 26/A - Frazione Ponte Taro - 43015 NOCETO (PR)

Impresa Esecutrice: **PIZZAROTTI**
FONDATA NEL 1910

AUTOSTRADA DELLA CISA A15
RACCORDO AUTOSTRADALE A15/A22
CORRIDOIO PLURIMODALE TIRRENO-BRENNERO
RACCORDO AUTOSTRADALE FRA L'AUTOSTRADA DELLA CISA-FONTEVIVO (PR)
E L'AUTOSTRADA DEL BRENNERO-NOGAROLE ROCCA (VR), I LOTTO.
C.U.F. G61B0400060008 C.I.G. 307068161E

PROGETTO ESECUTIVO

AUTOCAMIONALE DELLA CISA S.p.A.
Il Direttore TIBRE: [Signature] Il Responsabile del Procedimento: [Signature] Il Presidente: [Signature]

IMPRESA PIZZAROTTI & C. S.p.A.
Il Direttore Tecnico: **Dott. Ing. Luca Bonamanti**

Il Geologo: NA

PROGETTAZIONE DI: **PIZZAROTTI**
Il Progettista: **Joff. Ing. PIETRO MAZZOLI**
Ing. Pietro Mazzoli
Ordine degli Ingegneri della Provincia di Parma n.821

A.T.I.: **idrosse engineering**, **ROCKSOIL S.p.A.**, **VIA MANDARATE**
Ing. Giovanni Mazzoli
Ordine degli Ingegneri della Provincia di Parma n.821

Consulenza specialistica a cura di: **Impresa Pizzarotti & C. S.p.A.**
Ing. Pietro Mazzoli
Ordine degli Ingegneri della Provincia di Parma n.821

Titolo Elaborato: Asse principale		Data Emisione Progetto: 18/03/2014																								
Grandi strutture - Ponte sul fiume Taro		Scala: 1:50 1:25 1:10																								
Carreggiata Sud - Impalcato SP1-P11 L=13.15m																										
Concio C4 - Diaframmi																										
Identif. Elaborato:																										
NUM. IDENTIFICATIVO	CODICE COMMESSA	LOTTO																								
	RAAA	1																								
ESSE	ENTE	AMBITO																								
E	I	AP																								
CAT. OPERA	NUM. OPERA	PARTE OPERA																								
GS	01	I																								
TIPO DOC.	NUM. PROGR. DOC.	REVISIONE																								
CA	238	B																								
<table border="1"> <tr> <td>Rev.</td> <td>10/10/2014</td> <td>10/10/2014</td> <td>29/06/2014</td> <td>ISTRUTTORIA RINA prot. n° 730 del 08/09/2014</td> <td>UIGOLINI</td> <td>MAZZOLI</td> <td>MAZZOLI</td> </tr> <tr> <td>A</td> <td>29/06/2014</td> <td>29/06/2014</td> <td>29/06/2014</td> <td>REMISSIONE PROGETTO ESECUTIVO</td> <td>UIGOLINI</td> <td>MAZZOLI</td> <td>MAZZOLI</td> </tr> <tr> <td>Rev.</td> <td>Data</td> <td>DESCRIZIONE REVISIONE</td> <td>Redatto</td> <td>Controllato</td> <td>Approvato</td> <td></td> <td></td> </tr> </table>			Rev.	10/10/2014	10/10/2014	29/06/2014	ISTRUTTORIA RINA prot. n° 730 del 08/09/2014	UIGOLINI	MAZZOLI	MAZZOLI	A	29/06/2014	29/06/2014	29/06/2014	REMISSIONE PROGETTO ESECUTIVO	UIGOLINI	MAZZOLI	MAZZOLI	Rev.	Data	DESCRIZIONE REVISIONE	Redatto	Controllato	Approvato		
Rev.	10/10/2014	10/10/2014	29/06/2014	ISTRUTTORIA RINA prot. n° 730 del 08/09/2014	UIGOLINI	MAZZOLI	MAZZOLI																			
A	29/06/2014	29/06/2014	29/06/2014	REMISSIONE PROGETTO ESECUTIVO	UIGOLINI	MAZZOLI	MAZZOLI																			
Rev.	Data	DESCRIZIONE REVISIONE	Redatto	Controllato	Approvato																					